

---

# HIDROMEK®



**HMK 200 W-3**  
Yedek Para  
Katalođu  
Parts Catalogue

26.11.2010  
H237322300  
ISUZU 9123501-

---

[www.hidromek.com.tr](http://www.hidromek.com.tr)

## **ÖNSÖZ**

---

HMK 200 W-3 İş Makinasını tercih ettiğiniz için teşekkür ederiz.

Bu katalog HMK 200 W-3' nin yedek parça hizmeti için hazırlanmıştır.

İyi bir servis hizmeti ve doğru parça seçimi için kataloğun kapsamı ile ilgili aşağıda belirtilen açıklamaları okuyunuz ve anlayınız.

### **No**

Gösterilen parçanın poz numarasını verir.

### **Parça No**

Resimde gösterilen parçaların parça numarasını gösterir.

### **Adı**

Parçanın adını gösterir.

### **Adet**

Parçanın o sayfada yer alan gruptaki kullanım adedini gösterir.

### **Not**

Parçaların tanımlarında yer almayan açıklamaları gösterir.

### **Seri No**

Parçanın kullanıldığı makinenin seri numarasını gösterir. Örneğin;

2134001-2134005 → gösterilen parça 2134001'den 2134005' e kadar kullanılmıştır. (2134001-2134005 dahil)

3134001- → gösterilen parça 3134001'den itibaren kullanılmıştır.

2134001,2134005 → gösterilen parça 2134001 ve 2134005 seri nolu makinalarda kullanılmıştır.

### **Y.Kul.**

Parçaların birbirleri yerine kullanılabilirliğini ifade eder.

- A → Birbirlerinin yerine kullanılabilirler. (eski parça ↔ yeni parça)
- B → Biri diğerinin yerine kullanılabilir. (eski parça → yeni parça)
- C → Biri diğerinin yerine kullanılabilir. (eski parça ← yeni parça)
- D → Birbirlerinin yerine kullanılamaz. (eski parça – yeni parça)

## ÖNSÖZ

---

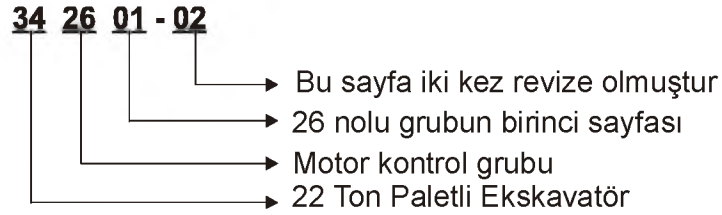
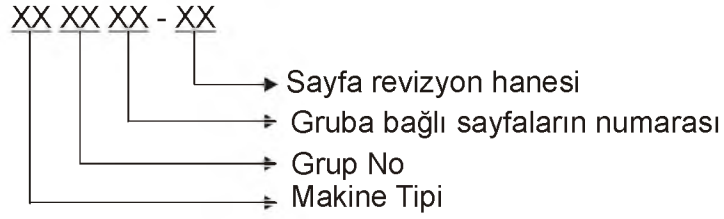
### SK

Servis kodu kolonunda yer alan kısaltmaların aşağıda gösterildiği gibi kendilerine ait anlamları vardır.

- K → Parçanın kit içinde yer aldığı anlamına gelir. Kitin içinde yer alan parçalar teker teker tedarik edilemez.
- OP → Opsiyonel parça
- NSP → Servis parçası değil.
- S → Set. Set içinde yer alan parçalar teker teker tedarik edilebilir.

### Sayfa Numaralandırma

Sayfaları numaralandırma şu şekilde yapılmıştır.



---

We would like to thank you for purchasing HMK 200 W-3 Construction Equipment.

This catalog has been prepared for ordering spare parts for HMK 200 W-3.

For satisfactory service and selection of correct part, read and understand instructions as shown below.

**No**

This indicates the indicating number of part.

**Part No**

It shows the part number of the parts which are included in an illustration.

**Description**

It shows the name of the part.

**Q'ty**

It shows the quantity use of part for the group that was illustrated on page.

**Note**

It shows explanations, which are not given in description.

**Serial No**

It shows the machine serial number in which the parts are used. For example;

2134001-2134005→the part that is shown in illustration was used from 2134001 to 2134005. (2134001 and 2134005 included)

3134001- →the part that is shown in illustration was used from 3134001.

2134001,2134005→the part that is shown in illustration was used 2134001 and 2134005.

**ICA**

This indicates the interchangeability of the parts between a new one and old one.

- A → Mutual interchangeability (old part ↔new part)
- B → One way interchangeability (old part → new part)
- C → One way interchangeability (old part ← new part)
- D → No interchangeability (old part – new part)

---

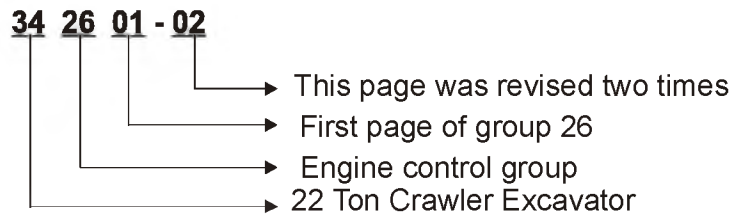
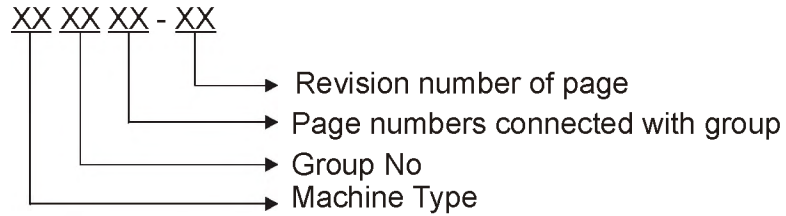
## SC

Abbreviations on service code column have their own meaning as show below.

- K → This means that the part is contained in the kit. Parts are given with KIT, can not be supplied individually.
- OP → Optional part
- NSP → Non service part.
- S → Set. Parts are given with set, can be supplied individually.

## Ordering Pages

Ordering pages are done as below.



## KISALTMALAR / ABBREVIATIONS

KISALTMA ABBREVIATION	ORJINAL KELİME	ORIGINAL WORD
&	VE	AND
AIRCON		AIRCONDITION
A.K.	ALTI KÖŞE	
A.K.B.	ALTI KÖŞE BAŞLI	
A.K.V.	ANA KONTROL VALFİ	
Accum.		ACCUMULATOR
AM	ARM	ARM
AR	GEREĞİ KADAR	AS REQUIRED
Ass'y.		ASSEMBLY
B.H.H.	BASINÇLI HİDROLİK HORTUM	
BKT	KEPÇE	BUCKET
BM	BOM	BOOM
Brg.		BEARING
CONN	ADAPTÖR	CONNECTOR
Dis.		DISCHARGE
F		FRONT
F/W		FLYWHEEL
Hd.		HEAD
Hex.		HEXAGON
Htr.		HEATER
ICA		INTERCHANGEABILITY
K	KİT	KIT
K.M.	KAYNAKLI MONTAJ	
L/H		LEFT HAND
M.C.V.		MAIN CONTROL VALVE
NSP	SERVİS PARÇASI DEĞİL	NON SERVICE PART
OP	OPSİYON	OPTION
OS	NORMALDEN BÜYÜK	OVERSIZED
Pln.		PLAIN
R		REAR
REV	REVİZYON	REVISION
R/H		RIGHT HAND
RPM	BİR DAKİKADAKİ DEVİR	REVOLUTION PER MINUTE
S	SET	SET
S.B.	SİLİNDİRİK BAŞLI	
SP	SERVİS PARÇASI	SERVICE PART
Spr.		SPRING
Srw.		SCREW
STD	STANDART	STD
Suc.		SUCTION
SW	DÖNÜŞ MOTORU	SWING
T/Joint		TURNING JOINT
T/M		TRANSMISSION
TRL	SEGMAN YÜKSEKLİĞİ	TOP RING LENT LOCATION
TRV	YÜRÜYÜŞ	TRAVEL
US	NORMALDEN KÜÇÜK	UNDERSIZED
W.A.		WELDING ASSEMBLY
W/	BİRLİKTE	WITH
W/O	AYRI	WITHOUT
Y.Kul.	YERİNE KULLANIM	
Y.S.B.	YILDIZ SİLİNDİRİK BAŞLI	

	<b>SAYFA</b>	<b>REV.</b>
<b>OPSİYON</b>		
KIRICI TESİSATI MONTAJI (1) (OP).....	230101	
KIRICI TESİSATI MONTAJI (2) (OP).....	230102	
ÇABUK SÖK-TAK KOMPLESİ (OP).....	230103	
ÇABUK SÖK-TAK MONTAJI (OP).....	230104	
ÇABUK SÖK-TAK SİLİNDİRİ (OP).....	230105	
KIRICI MONTAJI (OP).....	230106	
ÇİFT TESİRLİ KIRICI TESİSATI MONTAJI (1) (OP).....	230107	
ÇİFT TESİRLİ KIRICI TESİSATI MONTAJI (2) (OP).....	230108	
ÇİFT YÖNLÜ AYAK PEDALI (OP) .....	230109	
BOM EMNİYET VALFİ MONTAJI (OP) .....	230110	
UÇ BOM EMNİYET VALFİ MONTAJI (OP).....	230111	
AŞIRI YÜK UYARI SİSTEMİ (OP).....	230112	
TEMİZLEME KEPÇESİ MONTAJI (OP).....	230301	
TRAPEZ KEPÇE MONTAJI (OP).....	230302	
TEPE LAMBASI MONTAJI (OP).....	230501	
ARKA ÇALIŞMA LAMBASI MONTAJI (OP).....	230502	
ÖN ÇALIŞMA LAMBASI MONTAJI (OP).....	230503	
KORUYUCU KAFES (OP).....	230504	
IMMOBİLİZER (OP) .....	230505	
ARKA GÖRÜŞ KAMERASI (OP).....	230506	
<b>KAPORTA</b>		
RADYATÖR ÇERÇEVE VE KAPI MONTAJI.....	231101	00
RADYATÖR ÇERÇEVE VE KAPI MONTAJI.....	231101	01
POMPA ÇERÇEVESİ VE KAPI MONTAJI.....	231102	00
POMPA ÇERÇEVESİ VE KAPI MONTAJI.....	231102	01
POMPA ARASAÇLARI.....	231103	00
POMPA ARASAÇLARI.....	231103	01
ARASAC MONTAJI.....	231104	00
ARASAC MONTAJI.....	231104	01
MOTOR KAPUT MONTAJI.....	231105	
DEPO KAPAK MONTAJI .....	231106	
<b>ÜST ŞASI</b>		
ÜST ŞASI MONTAJI.....	231201	00
ÜST ŞASI MONTAJI.....	231201	01
AKÜ SANDIĞI MONTAJI.....	231202	00
TAKIM SANDIĞI MONTAJI.....	231202	01
YÜRÜME SAÇLARI.....	231203	00
YÜRÜME SAÇLARI.....	231203	01
<b>MOTOR</b>		
MOTOR MONTAJI.....	232001	
MOTOR TAMİR TAKIMI.....	232002	
SİLİNDİR KAFASI TAMİR TAKIMI.....	232003	
KULBUTÖR KAPAĞI MONTAJI.....	232004	
SİLİNDİR KAFASI MONTAJI.....	232005	
ENJEKTÖR TESİSAT DESTEĞİ MONTAJI.....	232006	
SİLİNDİR BLOK MONTAJI.....	232007	
SİLİNDİR BLOK AKSESUARLARI.....	232008	
SEVİYE ÇUBUĞU.....	232009	
KARTER.....	232010	

	<b>SAYFA</b>	<b>REV.</b>
KAM MİLİ SUBAPLAR.....	232011	
ZAMANLAMA DİŞLİSİ.....	232012	
PISTON – VOLAN – KRANK MİLİ.....	232013	
KASNAK.....	232014	
ÖN KAPAK MONTAJI.....	232015	
VOLAN MUHAFAZASI.....	232016	
EMME MANİFOLDU.....	232017	
EGSOZ MANİFOLDU.....	232018	
HAVALANDIRMA SİSTEMİ.....	232019	
SU POMPASI.....	232020	
TERMOSTAT.....	232021	
EGR SOĞUTUCU TESİSATI.....	232022	
FAN VE FAN KAYIŞI.....	232023	
TURBOŞARJ SİSTEMİ.....	232024	
YAKIT TESİSATI (1).....	232025	
YAKIT TESİSATI (2).....	232026	
YAKIT TESİSATI (3).....	232027	
BESLEME POMPASI VE ELEKTROMANYETİK POMPA.....	232028	
YAKIT FİLTRESİ.....	232029	
MOTOR YAĞI FİLTRESİ VE SOĞUTUCUSU.....	232030	
YAĞ POMPASI.....	232031	
YAĞLAMA TESİSATI.....	232032	
EGR.....	232033	
MOTOR ELEKTRİK KONT PARÇALARI (1).....	232034	
MOTOR ELEKTRİK KONT PARÇALARI (2).....	232035	
MARŞ MOTORU.....	232036	
JENERATOR KOMPLESİ.....	232037	
ENJEKSİYON POMPA CONTASI.....	232038	
FAN MUHAFAZASI.....	232039	
GÜÇ ÇIKIŞ KAPAĞI.....	232040	
MOTOR ELEKTRİK TESİSATI.....	232041	
ELEKTRİK TESİSATI ELEMANLARI.....	232042	
ELEKTRİK KONTROL VE DİĞER PARÇALAR.....	232043	
KAVRAMA MONTAJI.....	232101	
<b>HAVA FİLTRESİ</b>		
HAVA FİLTRESİ MONTAJI.....	232201	
<b>EGZOZ</b>		
EGZOZ MONTAJI.....	232301	00
EGZOZ MONTAJI.....	232301	01
<b>MOTOR SOĞUTMA</b>		
SOĞUTMA DONANIMI.....	232401	
RADYATÖR.....	232402	
<b>YAKIT DONANIMI</b>		
YAKIT DEPOSU MONTAJI VE YAKIT HATTI.....	232501	
YAKIT TRANSFER POMPASI.....	232502	
<b>KLİMA – ISITICI</b>		
KLİMA MONTAJI.....	232701	
ISITICI MONTAJI.....	232702	



	<b>SAYFA</b>	<b>REV.</b>
<b>ANA TESİSAT</b>		
ANA HİDROLİK MONTAJI (1).....	233001	
ANA HİDROLİK MONTAJI (2) .....	233002	
ANA HİDROLİK MONTAJI (3) .....	233003	
HİDROLİK POMPA.....	233004	
PİLOT POMPA.....	233005	
ORANSAL BASINÇ KONTROL VALFİ.....	233006	
POMPA REGÜLATÖRÜ.....	233007	
ANA KONTROL VALFİ (1).....	233008	
ANA KONTROL VALFİ (2).....	233009	
ANA KONTROL VALFİ (3).....	233010	
ANA KONTROL VALFİ (4).....	233011	
MOTOR - KULE DÖNÜŞ ÜNİTESİ.....	233012	
DIŞLI KUTUSU - KULE DÖNÜŞ ÜNİTESİ .....	233013	
<b>ALT ŞASE HİDROLİĞİ</b>		
ALT ŞASE HİDROLİĞİ MONTAJI (1).....	233101	
ALT ŞASE HİDROLİĞİ MONTAJI (2).....	233102	
ALT ŞASE HİDROLİĞİ MONTAJI (3).....	233103	
ALT ŞASE HİDROLİĞİ MONTAJI (4).....	233104	
DÖNER DAĞITICI.....	233105	
TAHRİK GÖVDESİ – ŞANZIMAN.....	233106	
TAHRİK ELEMANLARI – ŞANZIMAN.....	233107	
GÖVDE – ŞANZIMAN .....	233108	
YAĞLAMA TESİSATI – ŞANZIMAN.....	233109	
KAVRAMA – ŞANZIMAN.....	233110	
M DİSK FRENİ – ŞANZIMAN.....	233111	
PLANET DIŞLISI TAHRİĞİ – ŞANZIMAN .....	233112	
VİTES KOLU SENSÖRÜ – ŞANZIMAN .....	233113	
ÇIKTI – ŞANZIMAN.....	233114	
YÜRÜYÜŞ MOTORU (1).....	233115	
YÜRÜYÜŞ MOTORU (2).....	233116	
YÜRÜYÜŞ MOTORU (3).....	233117	
AYAK SİLİNDİRİ.....	233118	
DOZER BIÇAĞI SİLİNDİRİ.....	233119	
ALT ŞASE HİDROLİĞİ MONTAJI – OPSİYONEL AYAK .....	233120	
<b>PİLOT DEVRE TESİSATI</b>		
PİLOT DEVRE MONTAJI ... ..	233201	00
PİLOT DEVRE MONTAJI ... ..	233201	01
PİLOT DEVRE MONTAJI ... ..	233201	02
PİLOT DEVRE MONTAJI (AKV) .....	233202	00
PİLOT DEVRE MONTAJI (AKV) .....	233202	01
JOİSTİK (SAĞ/SOL).....	233203	
DOZER-AYAK JOİSTİĞİ.....	233204	
<b>ATAÇMAN TESİSATI</b>		
ATAÇMAN TESİSATI.....	233301	
ANA BOM SİLİNDİRİ (SAĞ/SOL).....	233302	
KEPÇE SİLİNDİRİ.....	233303	
UÇ BOM SİLİNDİRİ.....	233304	
<b>HİDROLİK DEPO</b>		
HİDROLİK DEPO MONTAJI.....	233401	
<b>GÜÇ HİDROLİĞİ</b>		

	<b>SAYFA</b>	<b>REV.</b>
GÜÇ HİDROLİĞİ MONTAJI (1).....	233501	
GÜÇ HİDROLİĞİ MONTAJI (2).....	233502	
GÜÇ HİDROLİĞİ MONTAJI (3-1).....	233503	
GÜÇ HİDROLİĞİ MONTAJI (3-2).....	233504	
GÜÇ HİDROLİĞİ MONTAJI (3-3).....	233505	
FREN VALFİ.....	233506	
YÜRÜYÜŞ PEDALI.....	233507	
DİREKSİYON POMPASI.....	233508	
PİLOT VE ŞANZİMAN VALFİ .....	233509	
ŞANZİMAN VALFİ .....	233510	
<b>DÖNÜŞ VE SIZINTI HATTI</b>		
DÖNÜŞ VE SIZINTI HATTI MONTAJI.....	233601	
DRENAJ FİLTRESİ BAĞLANTILARI.....	233602	
<b>ALT ŞASI</b>		
ALT ŞASI MONTAJI.....	234101	
<b>DOZER BIÇAĞI</b>		
DOZER BIÇAĞI MONTAJI.....	234301	
OPSİYONEL AYAK MONTAJI.....	234302	
<b>AYAK</b>		
AYAK MONTAJI.....	234401	
<b>GÜÇ AKTARIM</b>		
GÜÇ AKTARIM MONTAJI.....	234501	
DİFERANSİYEL-ÖN AKS.....	234502	
AKS KOVANI-ÖN AKS.....	234503	
AKS BAŞI-ÖN AKS.....	234504	
AKS BAŞI-ÖN AKS.....	234505	
KOVAN-ÖN AKS.....	234506	
FREN PİSTONU-ÖN AKS.....	234507	
DİFERANSİYEL-ARKA AKS.....	234508	
AKS KOVANI-ARKA AKS.....	234509	
KOVAN-ARKA AKS.....	234510	
FREN PİSTONU-ARKA AKS.....	234511	
DİREKSİYON SİLİNDİRİ.....	234512	
<b>ATAÇMAN MONTAJI</b>		
ANA BOM MONTAJI.....	235101	
UÇ BOM MONTAJI.....	235201	
ÇALIŞMA ATAÇMANLARI KONTROLÜ.....	235301	
GENEL AMAÇLI KEPÇE.....	235302	
AĞIR HİZMET KEPÇESİ.....	235303	
DUAL RADÜS KEPÇE.....	235304	
<b>YAĞLAMA DONANIMI</b>		
YAĞLAMA DONANIMI MONTAJI.....	235801	
<b>KABİN</b>		
KABİN MONTAJI.....	236001	00
KABİN MONTAJI.....	236001	01
KABİN (1).....	236002	00

	<b>SAYFA</b>	<b>REV.</b>
KABİN (1).....	236002	01
KABİN (2).....	236003	00
KABİN (2).....	236003	01
KABİN (3).....	236004	00
KABİN (3).....	236004	01
KONSOL KUTUSU (SAĞ).....	236101	
KONSOL KUTUSU (SOL).....	236102	
KABİN İÇİ MONTAJI (1).....	236103	
KABİN İÇİ MONTAJI (2).....	236104	
DİREKSİYON KOLONU.....	236105	
OPERATÖR KOLTUĞU.....	236106	
 <b>ETİKET</b>		
ETİKET MONTAJI (TÜRKÇE).....	237001	00
ETİKET MONTAJI (TÜRKÇE).....	237001	01
ETİKET MONTAJI (İNGİLİZCE).....	237002	00
ETİKET MONTAJI (İNGİLİZCE).....	237002	01
 <b>ELEKTRİK</b>		
ELEKTRİK (1).....	238001	
ELEKTRİK (2).....	238002	
ELEKTRİK (3).....	238003	
ANA ELEKTRİK TESİSATI.....	238004	
MOTOR ELEKTRİK TESİSATI.....	238005	
KABİN ELEKTRİK TESİSATI.....	238006	
 <b>ORTAK PARÇALAR</b>		
YAKIT FİLTRESİ ÖN MONTAJI (ORTAK).....	900401	
KABİN ÜST MUHAFAZA-FOPS II (OP).....	900501	
CAM KORUYUCU KAFES-TAŞ VE MICİR İÇİN (OP).....	900502	
KABİN KORUMA MONTAJI – FOGS (OP).....	900503	
İKİ PARÇALI CAM KORUYUCU CAM KAFES (OP).....	900504	
TEPE LAMBASI MONTAJI (OP).....	900505	
 <b>YENİ KABİN</b>		
KABİN ŞASE MONTAJI.....	906001	
KABİN MONTAJI-1.....	906002	
KABİN MONTAJI-2.....	906003	
KABİN MONTAJI-3.....	906004	
KONSOL MONTAJI-SAĞ.....	906101	
KONSOL MONTAJI-SOL.....	906102	
KABİNİÇİ MONTAJI-1.....	906103	
KABİNİÇİ MONTAJI-2.....	906104	
DİREKSİYON KOLONU.....	906105	
OPERATÖR KOLTUĞU.....	906106	
PLATFORM MONTAJI.....	906107	

## **PARÇA NUMARASI İNDEKSİ**

	<b>PAGE</b>	<b>REV.</b>
<b>OPTION</b>		
BREAKER PIPING MOUNTING (1) (OP).....	230101	
BREAKER PIPING MOUNTING (2) (OP).....	230102	
QUICK COUPLING ASSEMBLY (OP).....	230103	
QUICK COUPLING MOUNTING (OP).....	230104	
QUICK COUPLING CYLINDER (OP).....	230105	
BREAKER MOUNTING (OP).....	230106	
DOUBLE ACTING PIPING (1) (OP).....	230107	
DOUBLE ACTING PIPING (2) (OP).....	230108	
DOUBLE ACTING VALVE (OP).....	230109	
BOOM SAFETY LOCK SYSTEM (OP).....	230110	
ARM SAFETY LOCK SYSTEM (OP).....	230111	
OVERLOAD WARNING SYSTEM (OP).....	230112	
DITCH CLEANING BUCKET MOUNTING (OP).....	230301	
TRAPEZOIDAL BUCKET MOUNTING (OP).....	230302	
BEACON MOUNTING (OP).....	230501	
REAR WORK LAMP MOUNTING (OP).....	230502	
FRONT WORK LAMP MOUNTING (OP).....	230503	
WINDOW GUARD (OP).....	230504	
IMMOBILIZER (OP).....	230505	
CAMERA MOUNTING-BACK VIEW.....	230504	
<b>COWLING</b>		
RADIATOR FRAME AND DOOR MOUNTING.....	231101	00
RADIATOR FRAME AND DOOR MOUNTING.....	231101	01
PUMP FRAME AND DOOR MOUNTING.....	231102	00
PUMP FRAME AND DOOR MOUNTING.....	231102	01
PUMP COVER PLATES.....	231103	00
PUMP COVER PLATES.....	231103	01
COVER PLATES MOUNTING .....	231104	00
COVER PLATES MOUNTING .....	231104	01
HOOD MOUNTING .....	231105	
TANK COVER MOUNTING.....	231106	
<b>UPPER FRAME</b>		
UPPER FRAME MOUNTING.....	231201	00
UPPER FRAME MOUNTING.....	231201	01
BATTERY BOX MOUNTING.....	231202	00
TOOL BOX MOUNTING.....	231202	01
ANTI-SLIP WALKWAY.....	231203	00
ANTI-SLIP WALKWAY.....	231203	01
<b>ENGINE</b>		
ENGINE MOUNTING.....	232001	
ENGINE OVERHAUL GASKET KIT.....	232002	
CYLINDER HEAD GASKET KIT.....	232003	
ROCKER ARM COVER.....	232004	
CYLINDER HEAD ASSEMBLY.....	232005	
INJECTOR HARNESS CASE ASSEMBLY.....	232006	
CYLINDER BLOCK ASSEMBLY.....	232007	
CYLINDER BLOCK ACCESSORIES.....	232008	
LEVEL GAUGE.....	232009	
OIL PAN.....	232010	

	<b>PAGE</b>	<b>REV.</b>
CAMSHAFT & VALVE.....	232011	
TIMING GEAR.....	232012	
CRANKSHAFT, PISTON & FLYWHEEL.....	232013	
PULLEY.....	232014	
FRONT COVER ASEMBLY.....	232015	
FLYWHEEL HOUSING.....	232016	
INLET MANIFOLD.....	232017	
EXHAUST MANIFOLD.....	232018	
VENTILATION SYSTEM.....	232019	
WATER PUMP.....	232020	
THERMOSTAT.....	232021	
EGR WATER PIPING.....	232022	
FAN & FAN BELT.....	232023	
TURBOCHARGER SYSTEM.....	232024	
FUEL INJECTION SYSTEM 1.....	232025	
FUEL INJECTION SYSTEM-2.....	232026	
FUEL INJECTION SYSTEM-3.....	232027	
FUEL FEED PUMP & ELECTROMAGNETIC PUMP.....	232028	
FUEL FİLTER.....	232029	
ENGINE OIL FILTER & COOLER.....	232030	
OIL PUMP.....	232031	
OIL PIPING.....	232032	
EGR.....	232033	
ENGINE ELECTRIC CONTROL PARTS-1.....	232034	
ENGINE ELECTRIC CONTROL PARTS-2.....	232035	
STARTER.....	232036	
GENERATOR ASSEMBLY.....	232037	
INJECTION PUMP GASKET.....	232038	
FAN GUARD.....	232039	
POWER TAKE OFF COVER.....	232040	
WIRING HARNESS.....	232041	
HARNESS ELEMENTS.....	232042	
ELECTRICAL CONTROL & OTHER PARTS.....	232043	
COUPLING ASSEMBLY.....	342101	
<b>AIR INTAKE</b>		
AIR INTAKE MOUNTING.....	232201	
<b>EXHAUST</b>		
EXHAUST MOUNTING.....	232301	00
EXHAUST MOUNTING.....	232301	01
<b>COOLING SYSTEM</b>		
COOLING SYSTEM.....	232401	
RADIATOR.....	232402	
<b>FUEL TANK AND LINE</b>		
FUEL TANK MOUNTING AND FUEL LINE.....	232501	
FUEL FEED PUMP.....	232502	
<b>AIRCONDITION – HEATER</b>		
AIRCONDITION MOUNTING.....	232701	
AIRCONDITION UNIT.....	232702	

	<b>PAGE</b>	<b>REV.</b>
<b>MAIN PIPING</b>		
MAIN PIPING MOUNTING (1).....	233001	
MAIN PIPING MOUNTING (2).....	233002	
MAIN PIPING MOUNTING (3).....	233003	
HYDRAULIC PUMP.....	233004	
GEAR PUMP.....	233005	
PROPORTIONAL REDUCING VALVE.....	233006	
PUMP REGULATOR.....	233007	
MAIN CONTROL VALVE (1).....	233008	
MAIN CONTROL VALVE (2).....	233009	
MAIN CONTROL VALVE (3).....	233010	
MAIN CONTROL VALVE (4).....	233011	
SWING MOTOR – SWING UNIT.....	233012	
REDUCTION GEAR – SWING UNIT.....	233013	
<b>LOWER PIPING</b>		
LOWER FRAME HYDROLIC MOUNTING (1).....	233101	
LOWER FRAME HYDROLIC MOUNTING (2).....	233102	
LOWER FRAME HYDROLIC MOUNTING (3).....	233103	
LOWER FRAME HYDROLIC MOUNTING (4).....	233104	
TURNING JOINT.....	233105	
INPUT HOUSING-TRANSMISSION.....	233106	
INPUT-TRANSMISSION.....	233107	
HOUSING-TRANSMISSION.....	233108	
OIL PIPE-TRANSMISSION.....	233109	
COUPLING-TRANSMISSION.....	213110	
M-DISK BRAKE-TRANSMISSION.....	233111	
PLANETARY DRIVE-TRANSMISSION.....	233112	
GEAR SHIFT SENSOR-TRANSMISSION.....	233113	
OUTPUT-TRANSMISSION.....	233114	
REGULATING MOTOR (1).....	233115	
REGULATING MOTOR (2).....	233116	
REGULATING MOTOR (3).....	233117	
OUTRIGGER CYLINDER.....	233118	
DOZER BLADE CYLINDER.....	233119	
LOWER FRAME PIPING MOUNTING – OPTIONAL OUTRIGGER.....	233120	
<b>PILOT PIPING</b>		
PILOT PIPING MOUNTING.....	233201	00
PILOT PIPING MOUNTING.....	233201	01
PILOT PIPING MOUNTING.....	233201	02
PILOT PIPING MOUNTING (MCV).....	233202	00
PILOT PIPING MOUNTING (MCV).....	233202	01
REMOTE CONTROL VALVE (RH/LH).....	233203	
DOZER-OUTRIGGER JOISTIC.....	233204	
<b>ATTACHMENT PIPING</b>		
ATTACHMENT PIPING.....	233301	
BOOM CYLINDER (R/L).....	233302	
BUCKET CYLINDER.....	233303	
ARM CYLINDER.....	233304	
<b>HYDRAULIC TANK</b>		
HYDRAULIC TANK MOUNTING.....	233401	

	<b>PAGE</b>	<b>REV.</b>
<b>POWER TRAIN HYDRAULIC</b>		
POWER TRAIN HYDRAULIC MOUNTING (1).....	233501	
POWER TRAIN HYDRAULIC MOUNTING (2).....	233502	
POWER TRAIN HYDRAULIC MOUNTING (3-1).....	233503	
POWER TRAIN HYDRAULIC MOUNTING (3-2).....	233504	
POWER TRAIN HYDRAULIC MOUNTING (3-3).....	233505	
FOOT BRAKE VALVE.....	233506	
PILOT VALVE ASSEMBLY.....	233507	
STEERING PUMP.....	233508	
PILOT AND TRANSMISSION VALVE.....	233509	
TRANSMISSION VALVE.....	233510	
<b>UPPER DRAIN PIPING</b>		
UPPER DRAIN PIPING MOUNTING.....	233601	
DRAIN FILTER CONNECTIONS.....	233602	
<b>LOWER FRAME</b>		
LOWER FRAME MOUNTING.....	234101	
<b>DOZER BLADE</b>		
DOZER BLADE MOUNTING.....	234301	
OPTIONAL OUTRIGGER MOUNTING.....	234302	
<b>OUTRIGGER</b>		
OUTRIGGER MOUNTING.....	234401	
<b>POWER TRAINING</b>		
POWER TRAINING MOUNTING.....	234501	
DIFFERENTIAL-FRONT AXLE.....	234502	
AXLE CASING-FRONT AXLE.....	234503	
NUCKLE-FRONT AXLE.....	234504	
NUCKLE-FRONT AXLE.....	234505	
DRIVE ASSEMBLY-FRONT AXLE.....	234506	
BRAKE PISTON-FRONT AXLE.....	234507	
DIFFERENTIAL-REAR AXLE.....	234508	
AXLE CASING-REAR AXLE.....	234509	
DRIVE ASSEMBLY-REAR AXLE.....	234510	
BRAKE PISTON-REAR AXLE.....	234511	
STEERING CYLINDER.....	234512	
<b>ATTACHMENT MOUNTING</b>		
BOOM MOUNTING.....	235101	
ARM MOUNTING.....	235201	
WORKING ATTACHMENT CONTROL.....	235301	
GENERAL PURPOSE BUCKET.....	235302	
HEAVY DUTY BUCKET.....	235303	
DUAL RADIUS BUCKET.....	235304	
<b>LUBRICATION PIPING</b>		
LUBRICATION PIPING MOUNTING.....	235801	
<b>CAB</b>		
CAB MOUNTING.....	236001	
CAB (1).....	236002	00
CAB (1).....	236002	01

	<b>PAGE</b>	<b>REV.</b>
CAB (2).....	236003	00
CAB (2).....	236003	01
CAB (3).....	236004	00
CAB (3).....	236004	01
CONSOLE BOX (R/H).....	236101	
CONSOLE BOX (L/H).....	236102	
CAB INTERIOR MOUNTING (1).....	236103	
CAB INTERIOR MOUNTING (2).....	236104	
STEERING COLUMN.....	236105	
OPERATOR SEAT .....	236106	

**DECAL**

DECAL MOUNTING (TURKISH).....	237001	00
DECAL MOUNTING (TURKISH).....	237001	01
DECAL MOUNTING (ENGLISH).....	237002	00
DECAL MOUNTING (ENGLISH).....	237002	01

**ELECTRIC**

ELECTRIC (1).....	238001	
ELECTRIC (2).....	238002	
ELECTRIC (3).....	238003	
MAIN HARNESS.....	238004	
ENGINE HARNESS.....	238005	
CAB HARNESS.....	238006	

**COMMON PARTS**

PRE-FUEL FILTER MOUNTING (COMMON).....	900401	
ROOF GUARD ASS'Y-FOPS II (OP).....	900501	
WINDOW GUARD-FOR STONES & DEBRIS (OP).....	900502	
FOGS GUARD ASS'Y (OP).....	900503	
TWO PIECES WINDOW GUARD (OP) .....	900504	
BEACON LAMP MOUNTING (OP) .....	900505	

**NEW CAB**

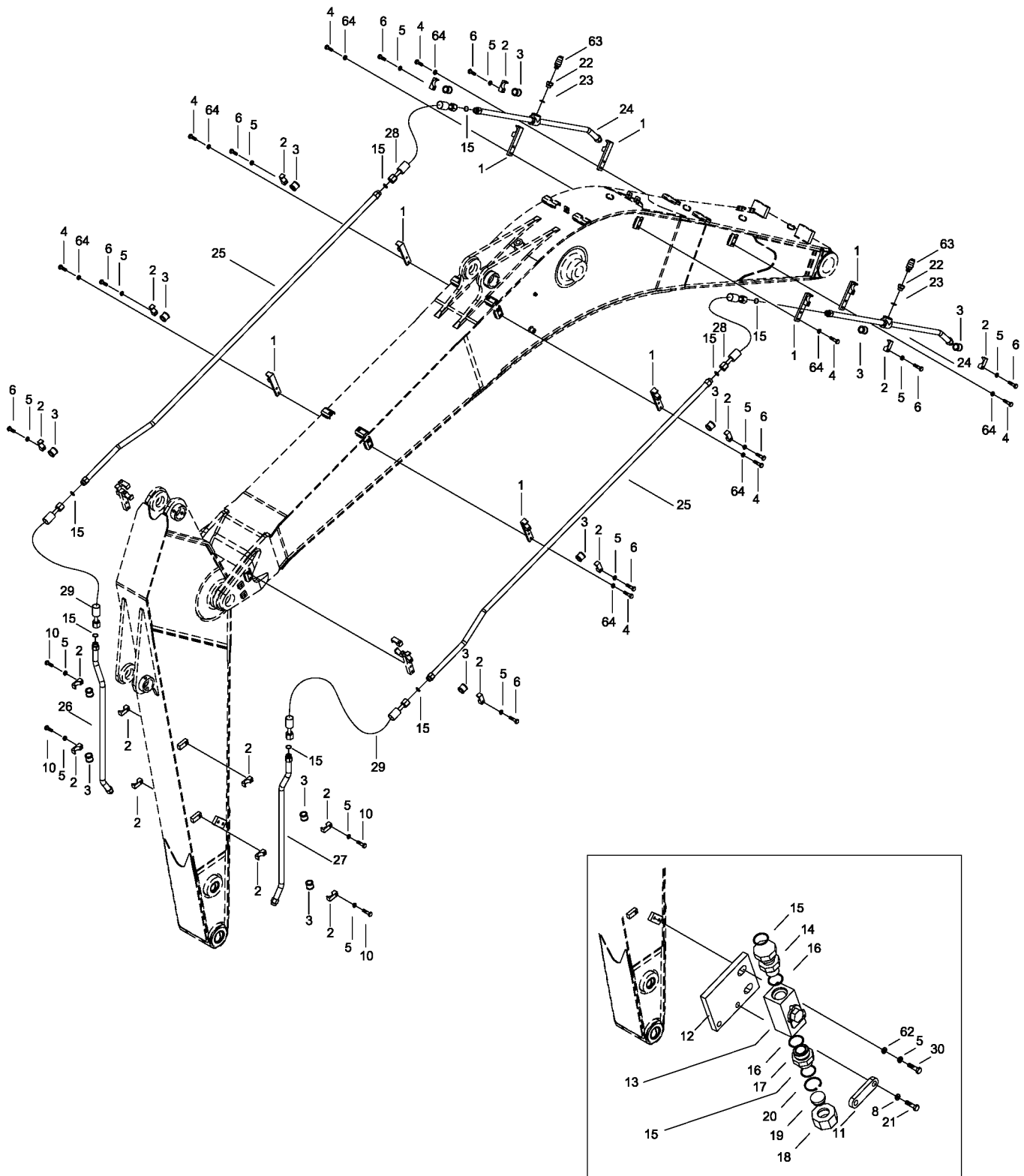
CAB-FRAME MOUNTING.....	906001	
CAB ASS'Y -1.....	906002	
CAB ASS'Y -2.....	906003	
CAB ASS'Y -3.....	906004	
CONSOLE ASS'Y- R/H .....	906101	
CONSOLE ASS'Y- L/H .....	906102	
CAB INTERIOR MOUNTING-1 .....	906103	
CAB INTERIOR MOUNTING-2 .....	906104	
STEERING COLUMN ASS'Y.....	906105	
OPERATOR SEAT.....	906106	

**PART NUMBER INDEX**

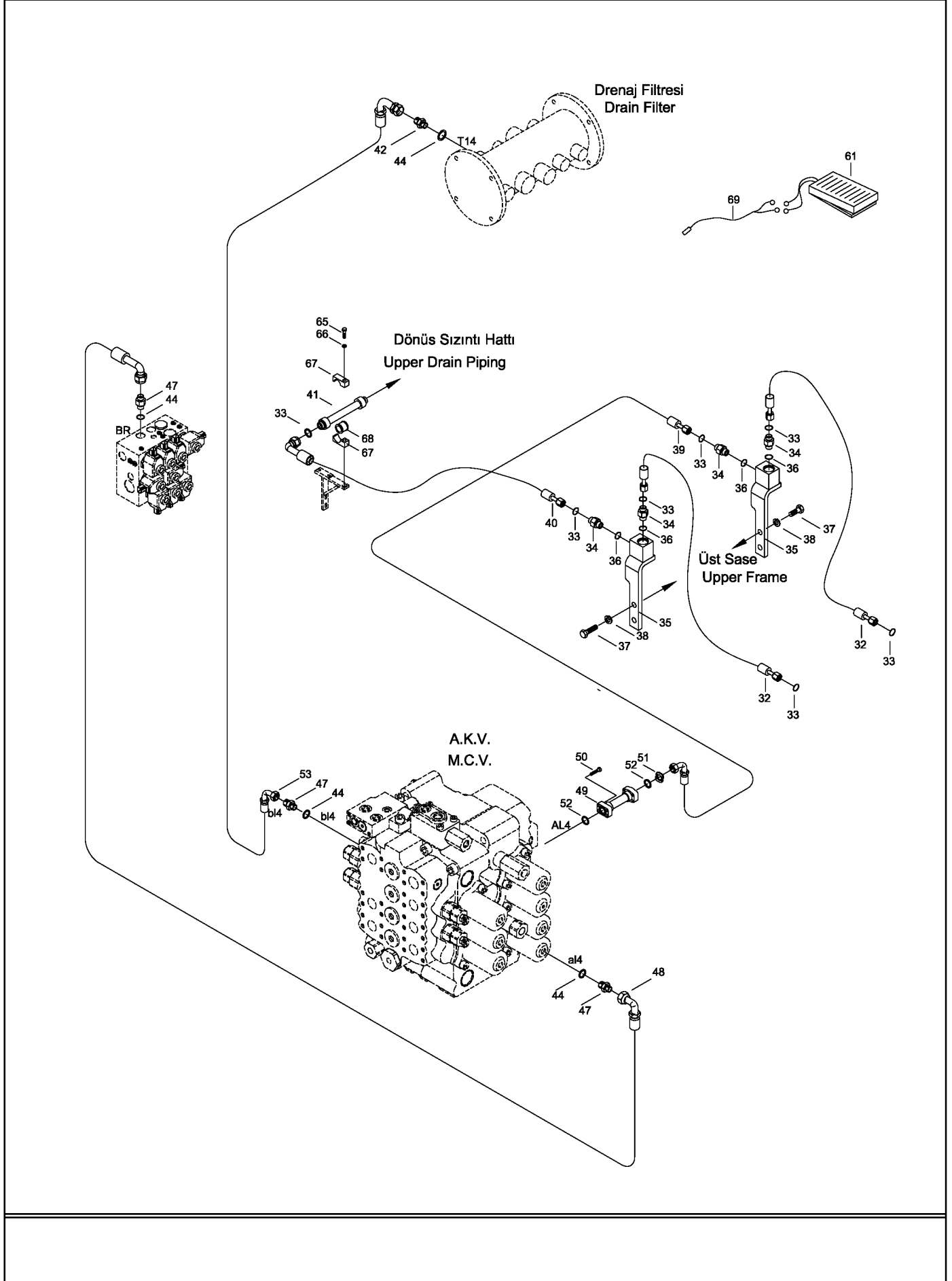


**HMK 200W-3**

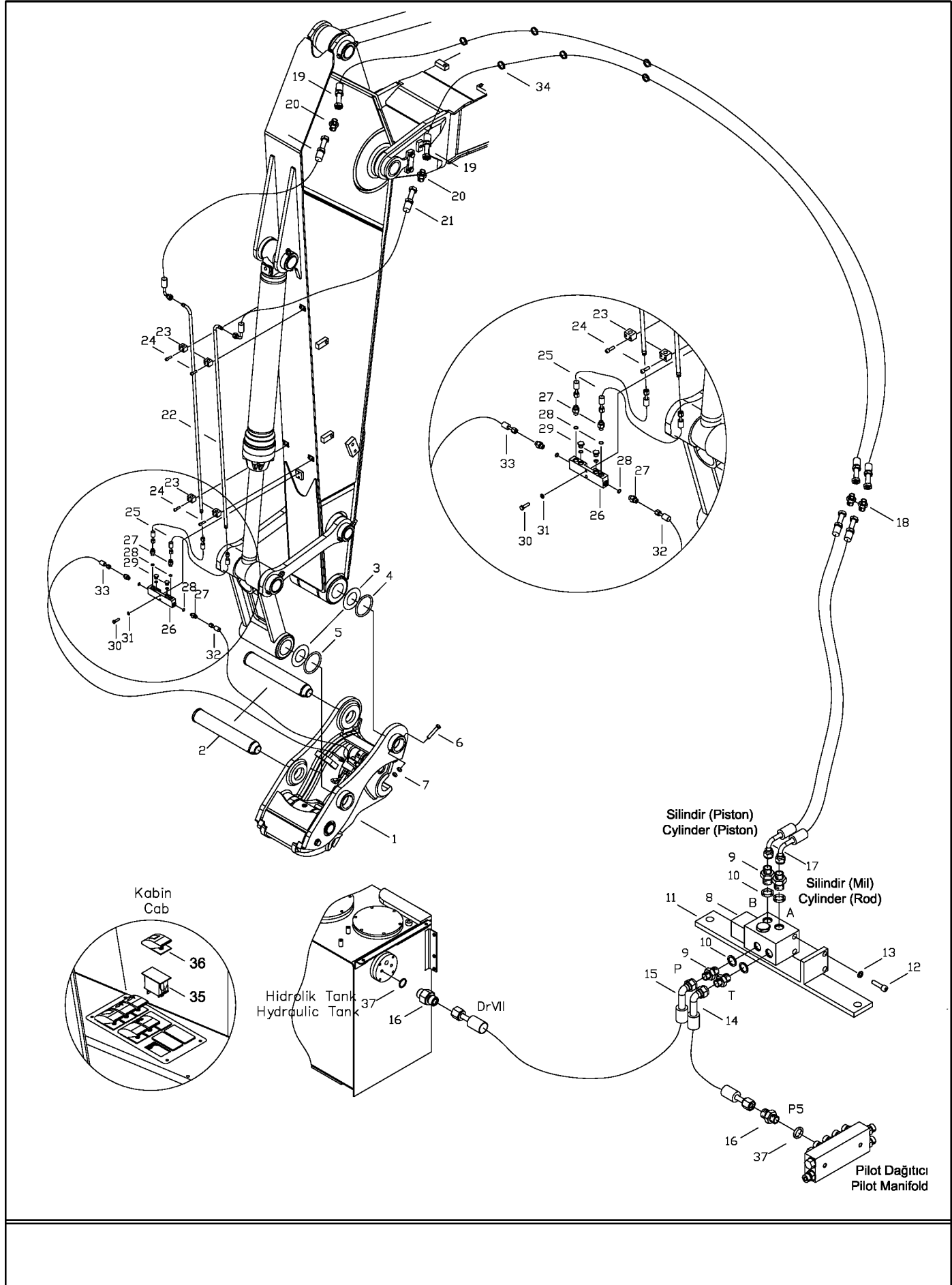
# KIRICI TESİSATI MONTAJI (1) (OP) BREAKER PIPING MOUNTING (1) (OP)

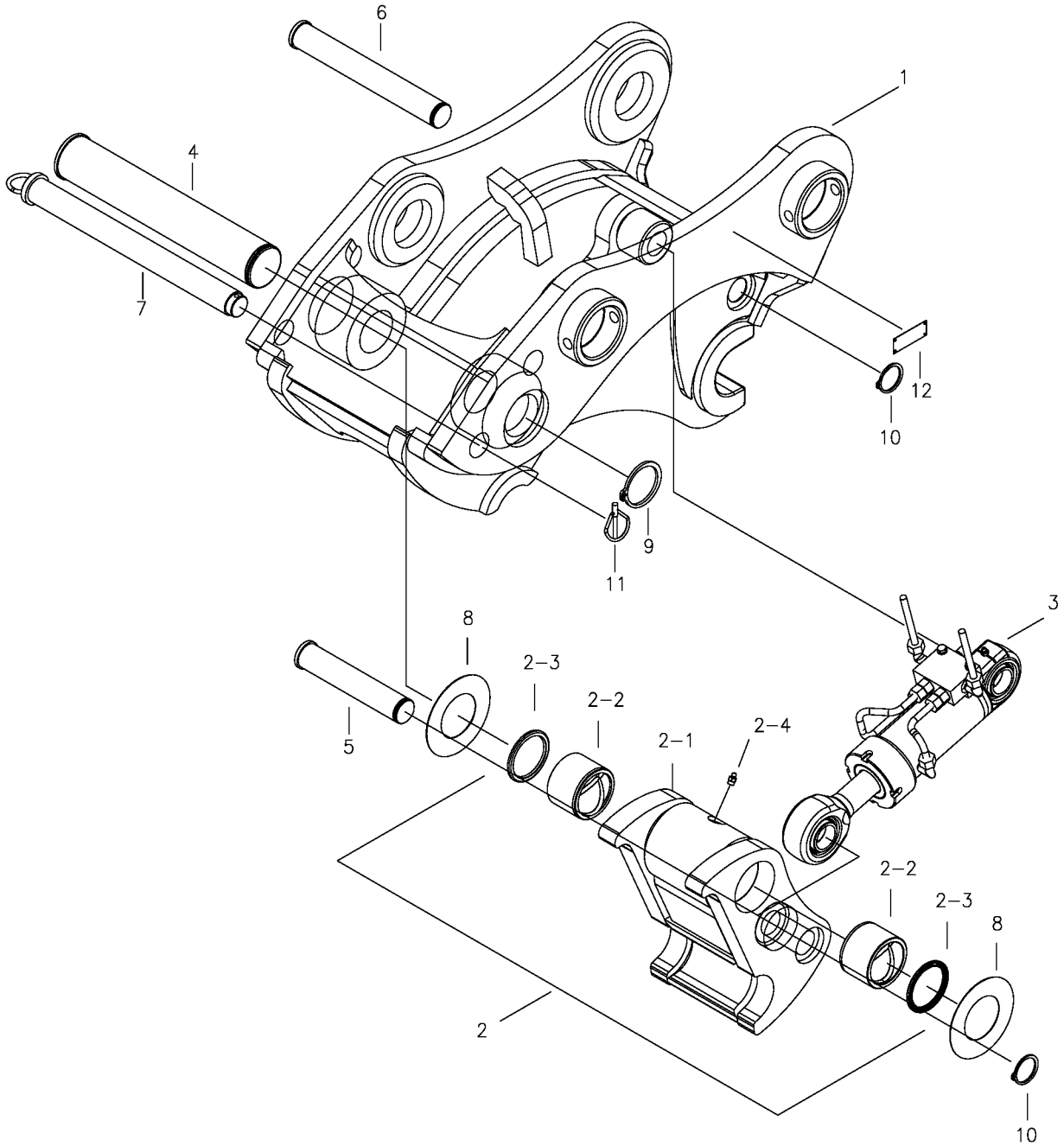


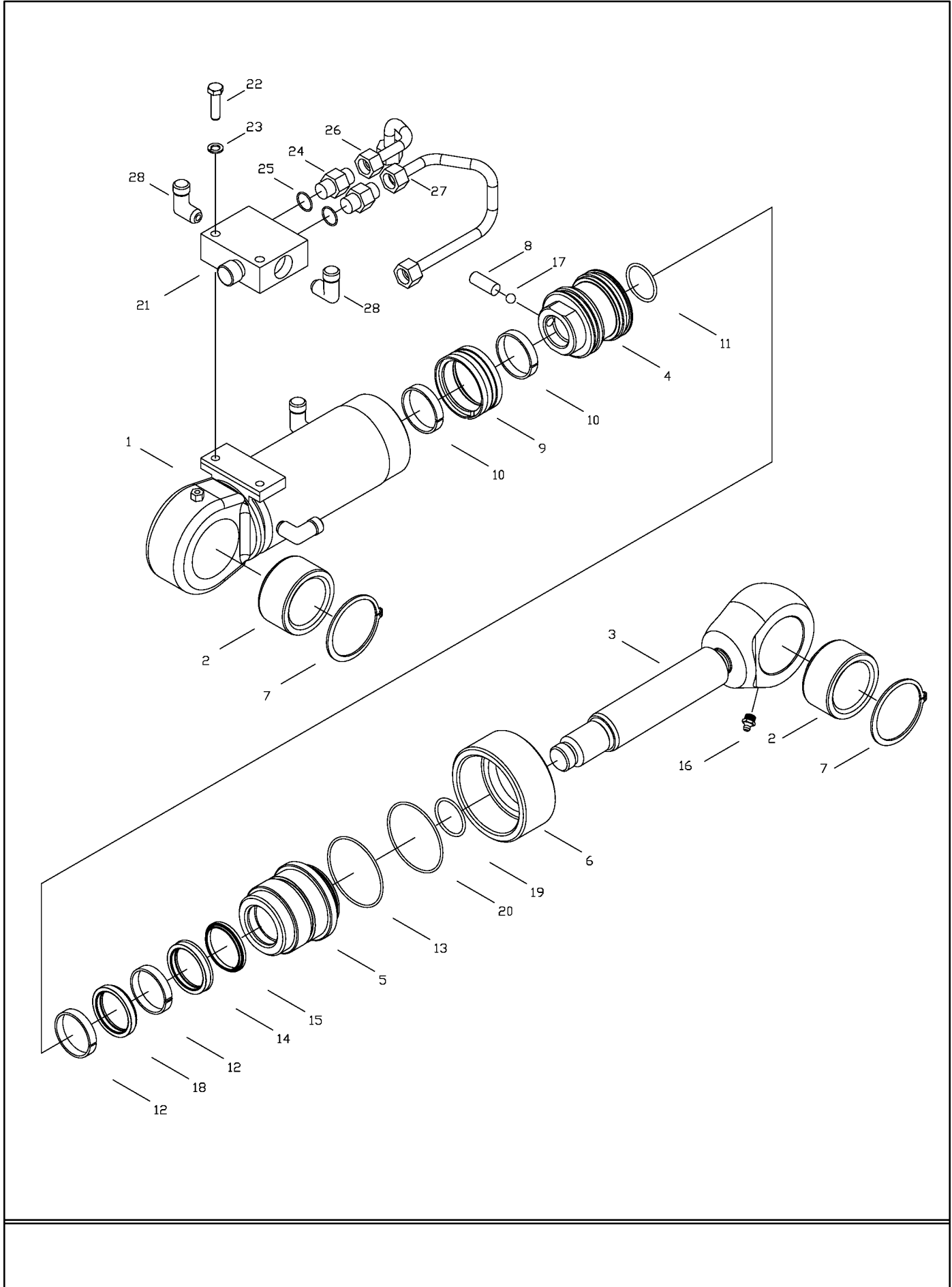
## KIRICI TESİSATI MONTAJI (2) (OP) BREAKER PIPING MOUNTING (2) (OP)



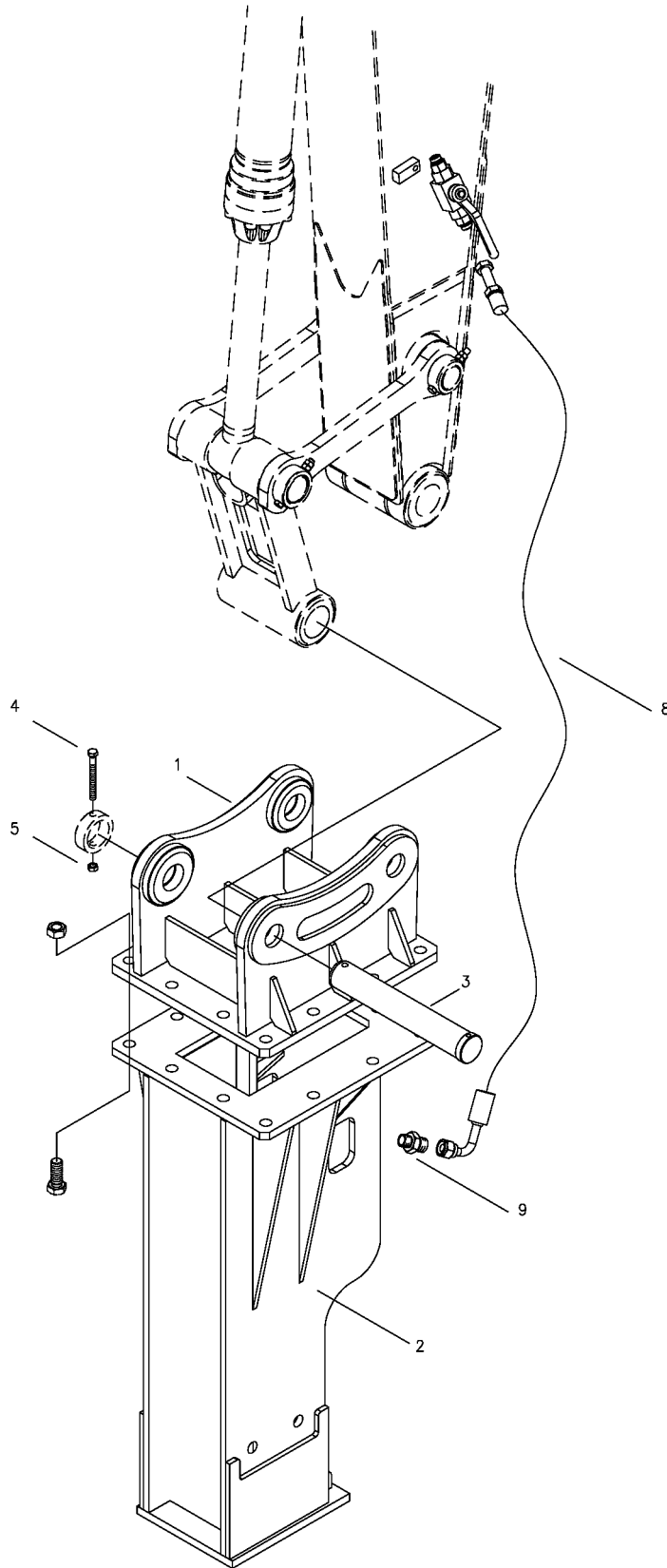
## ÇABUK SÖK-TAK KOMPLESİ (OP) QUICK COUPLING ASSEMBLY (OP)



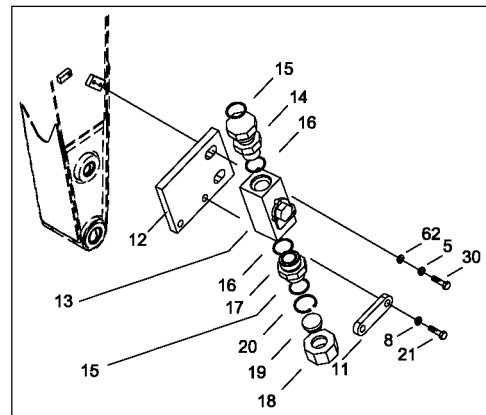
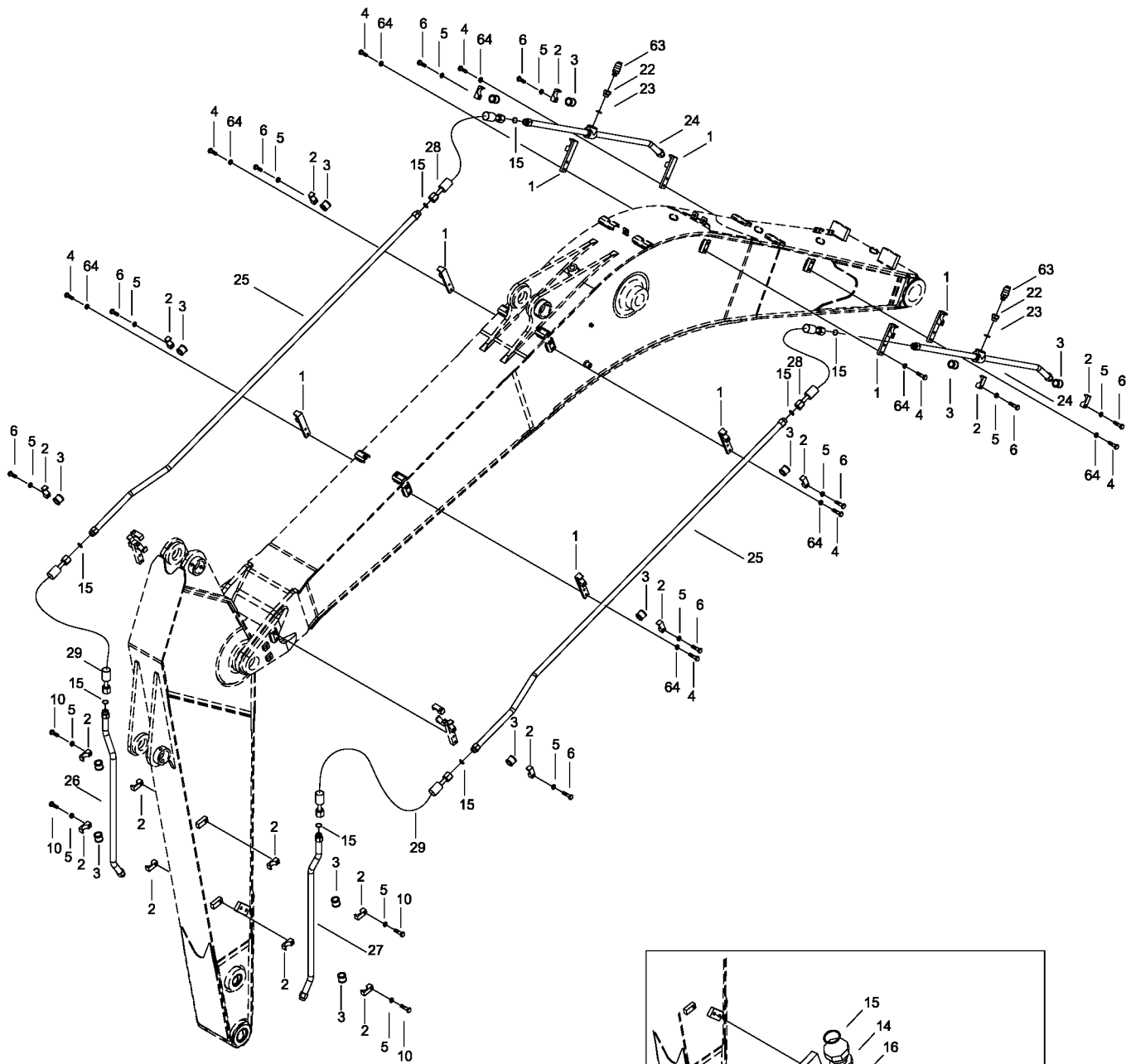
**ÇABUK SÖK-TAK MONTAJI (OP)**  
**QUICK COUPLING MOUNTING (OP)**

**ÇABUK SÖK-TAK SİLİNDİRİ (OP)**  
**QUICK COUPLING CYLINDER (OP)**

# KIRICI MONTAJI (OP) BREAKER MOUNTING (OP)

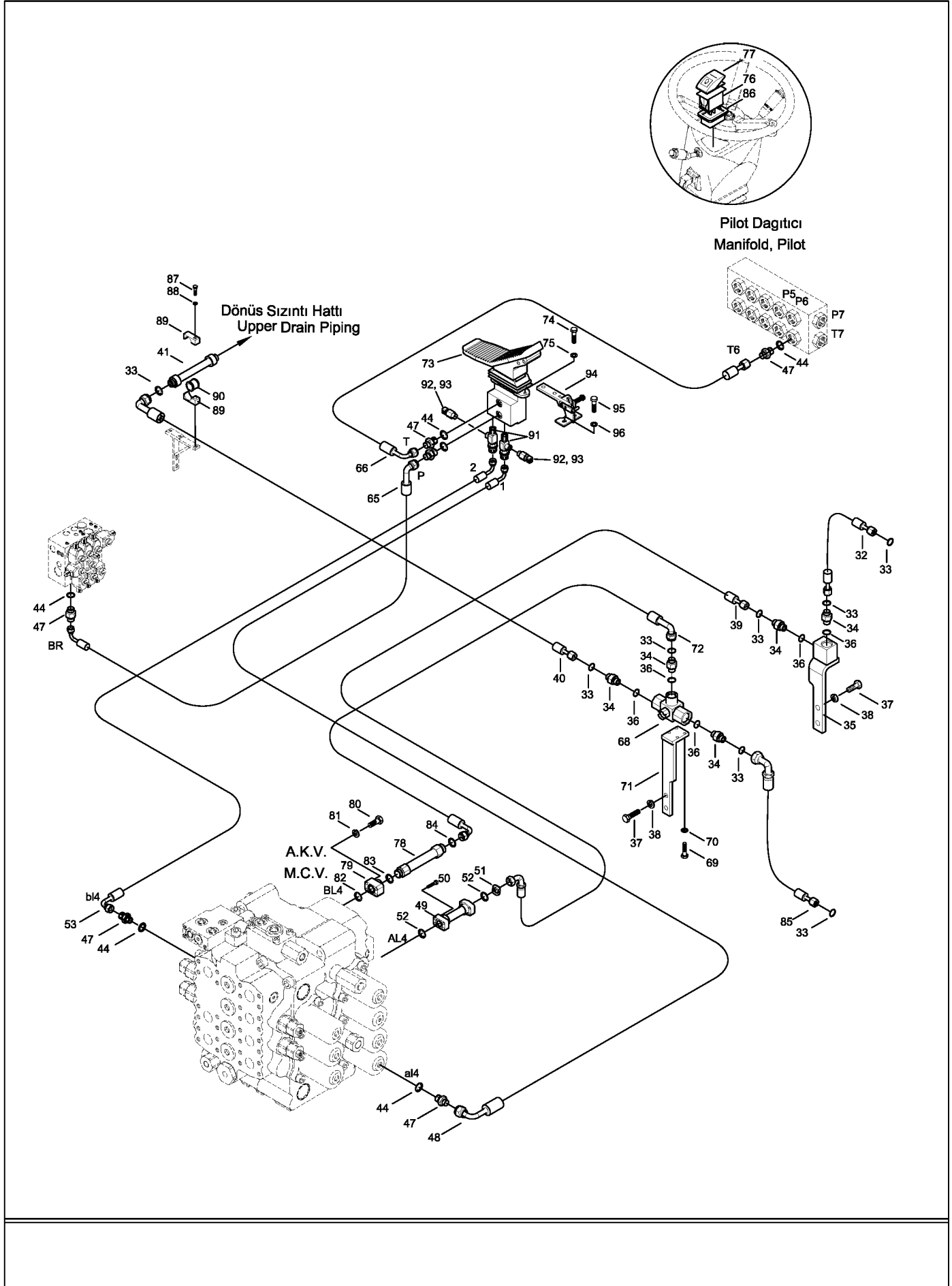


# ÇİFT TESİRLİ KIRICI TESİSATI MONTAJI (1) (OP) DOUBLE ACTING PIPING (1) (OP)

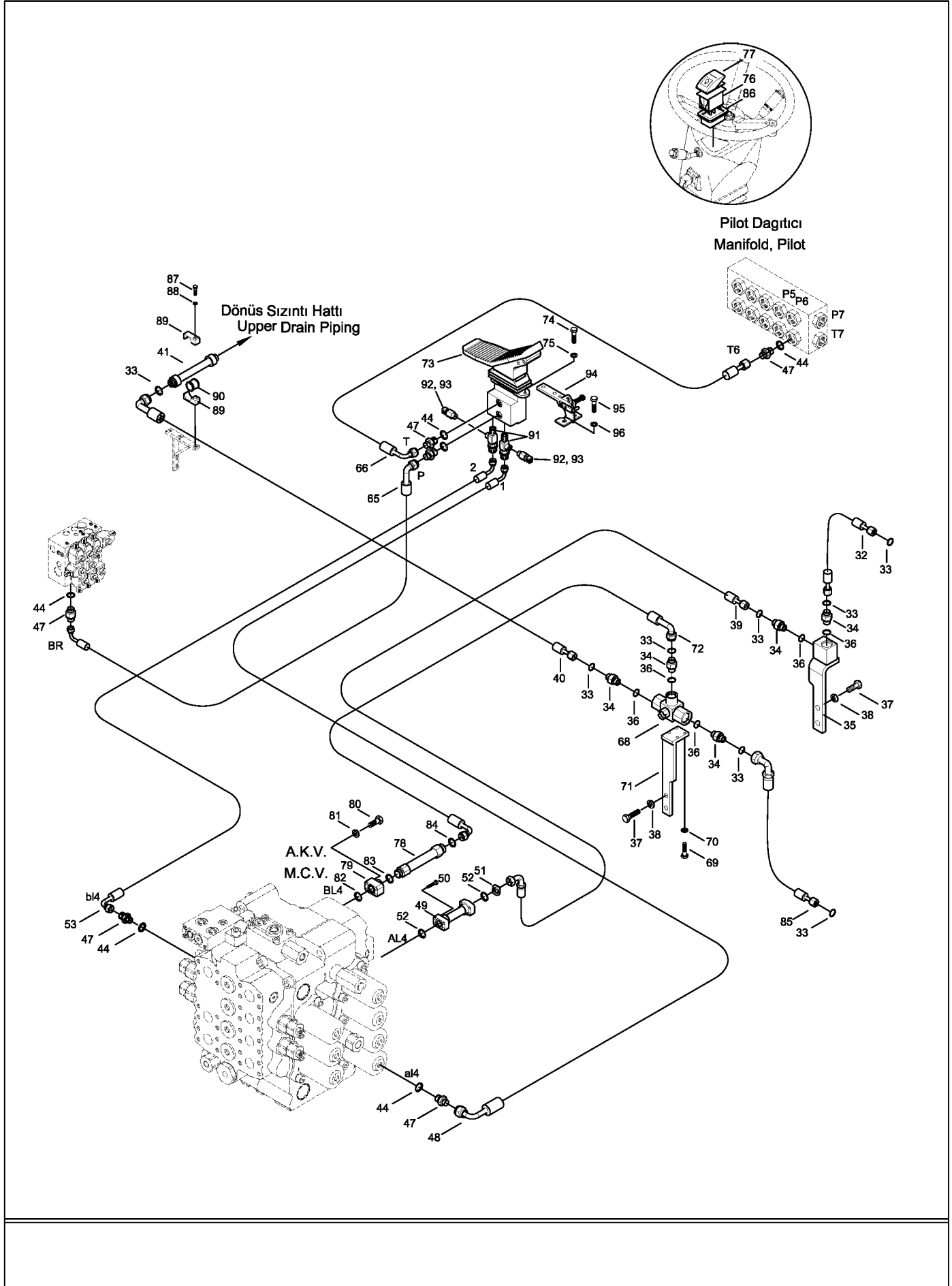




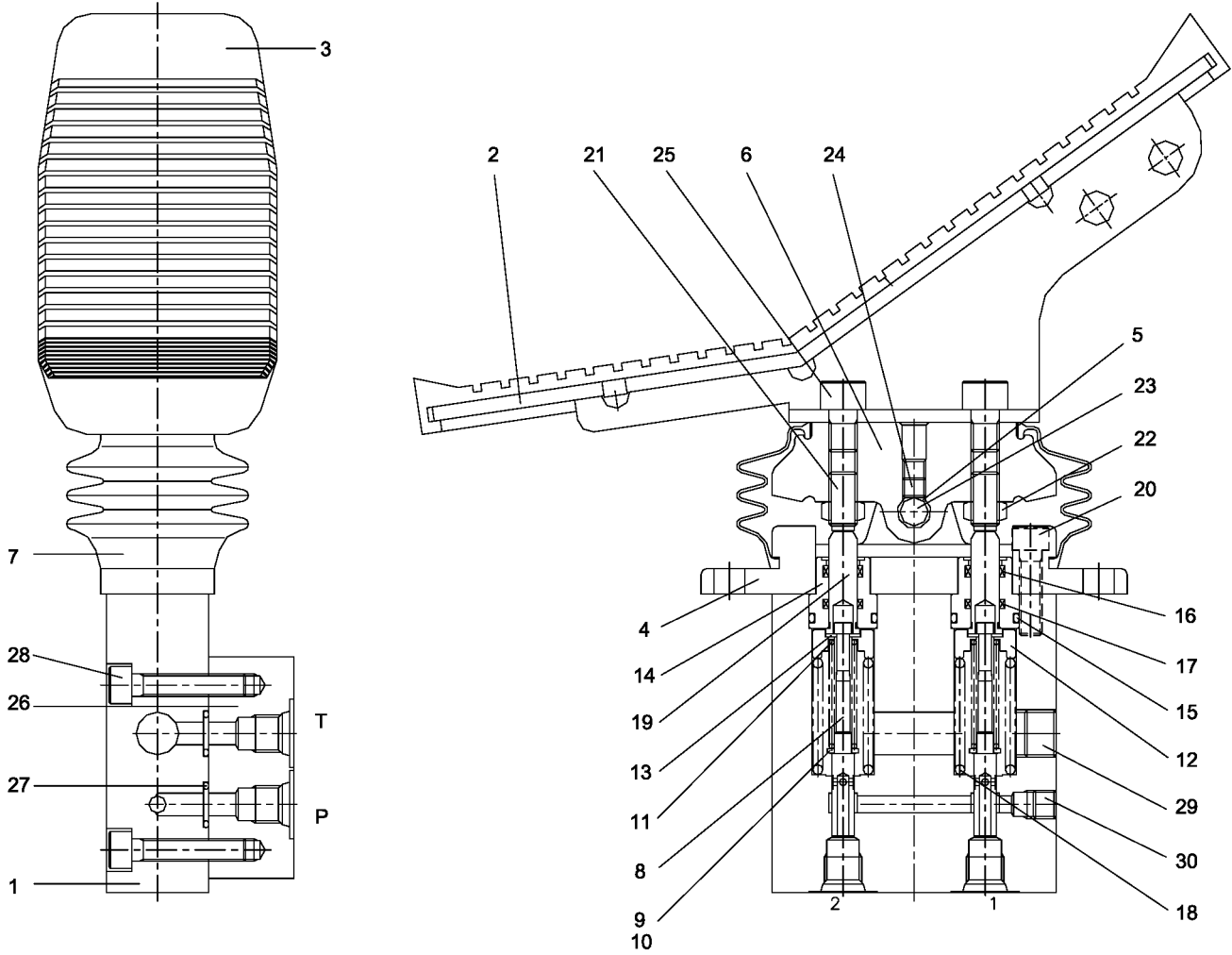
## ÇİFT TESİRLİ KIRICI TESİSATI MONTAJI (2) (OP) DOUBLE ACTING PIPING (2) (OP)

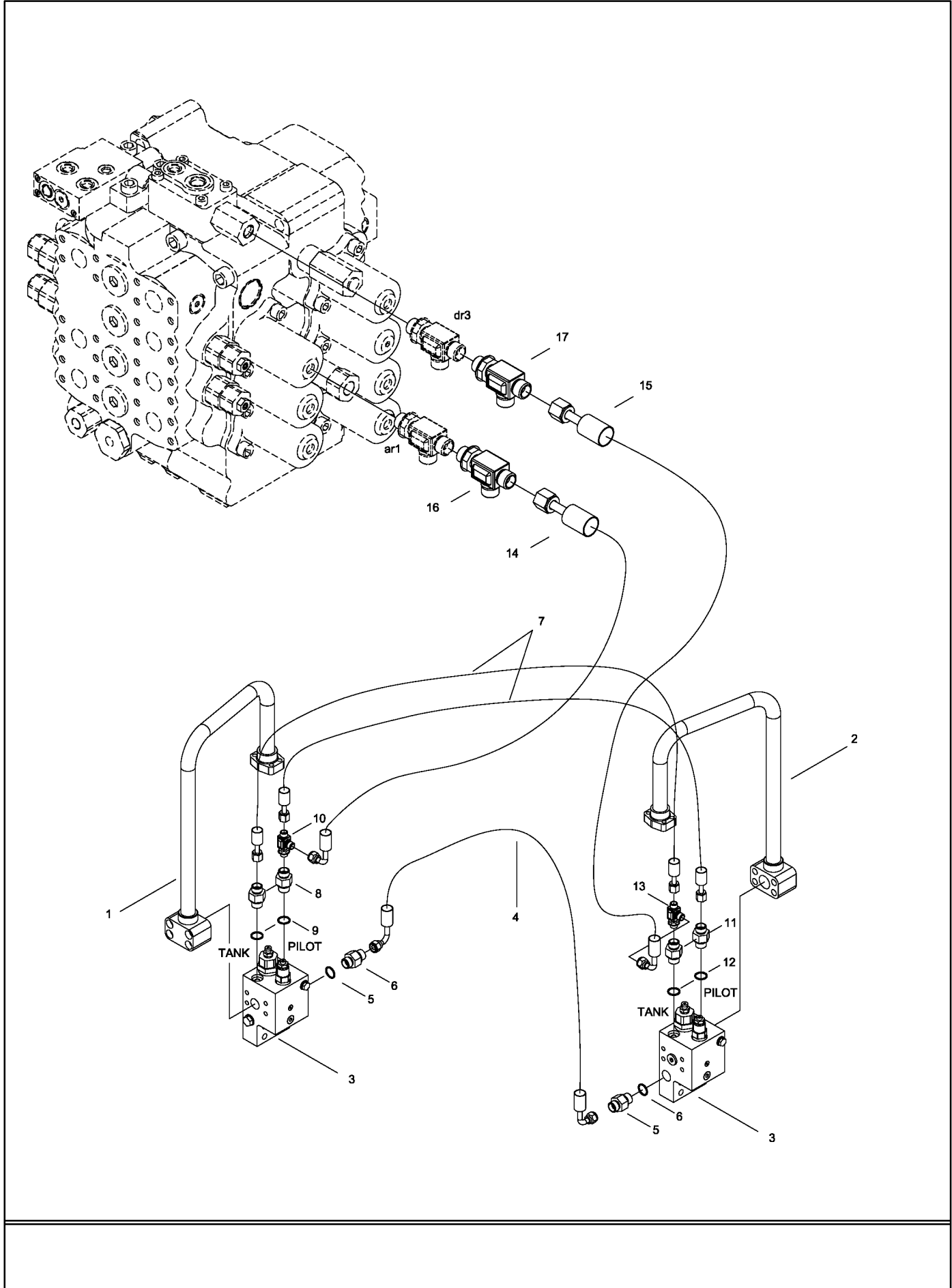


## ÇİFT TESİRLİ KIRICI TESİSATI MONTAJI (2) (OP) DOUBLE ACTING PIPING (2) (OP)

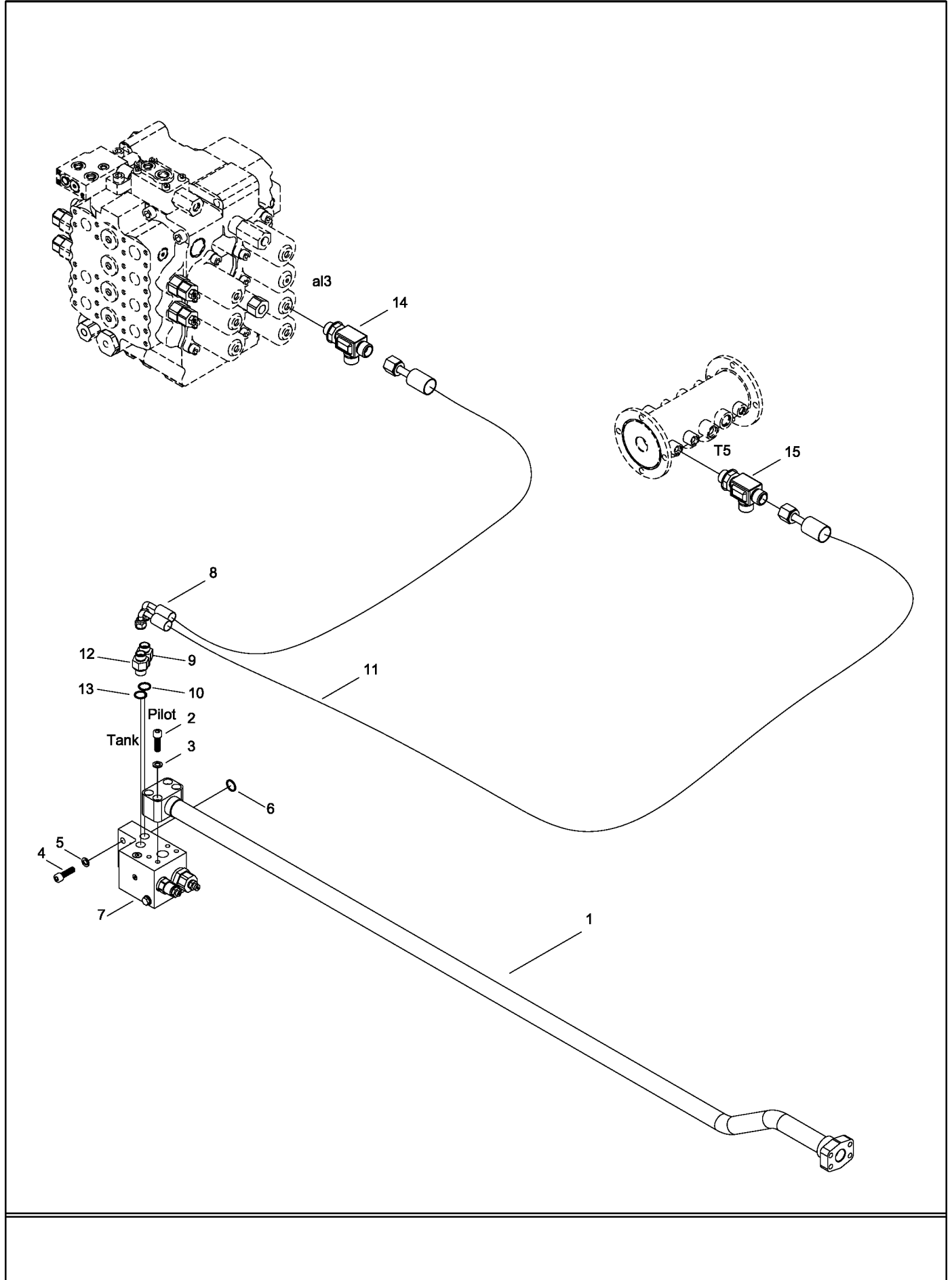


## ÇİFT YÖNLÜ AYAK PEDALI (OP) DOUBLE ACTING VALVE (OP)

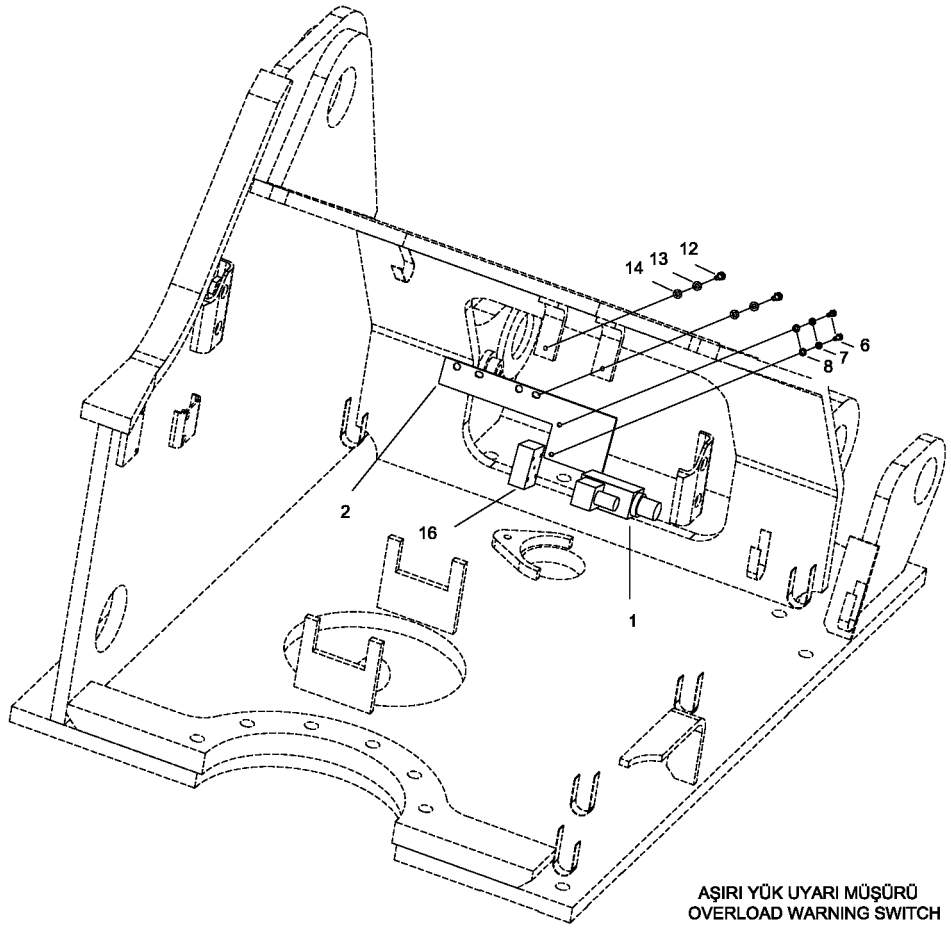


**BOM EMNİYET VALFİ MONTAJI (OP)**  
**BOOM SAFETY LOCK SYSTEM (OP)**

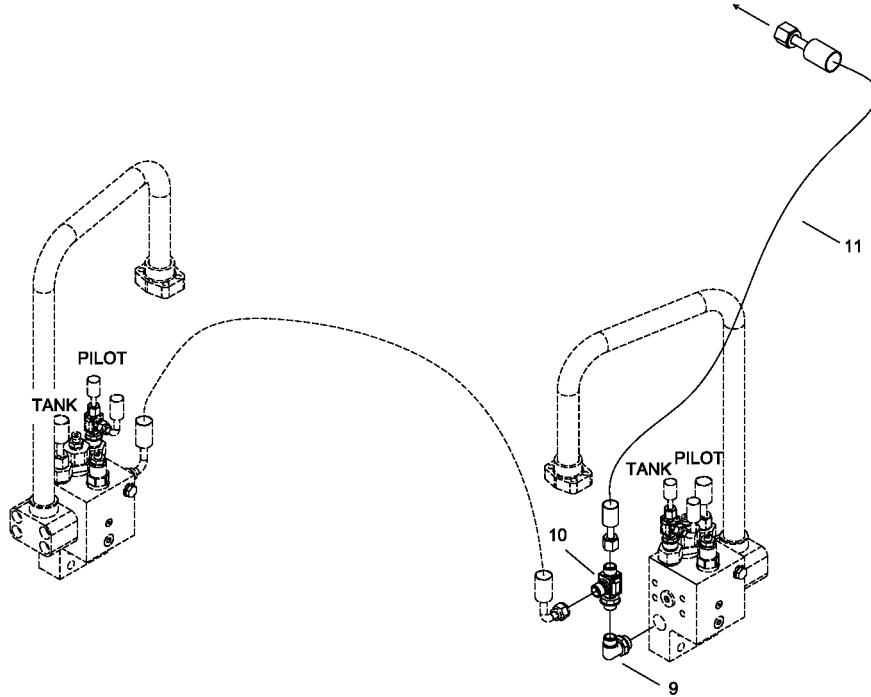
## UÇ BOM EMNİYET VALFİ MONTAJI (OP) ARM SAFETY LOCK SYSTEM (OP)



## AŞIRI YÜK UYARI SİSTEMİ (OP) OVERLOAD WARNING SYSTEM (OP)

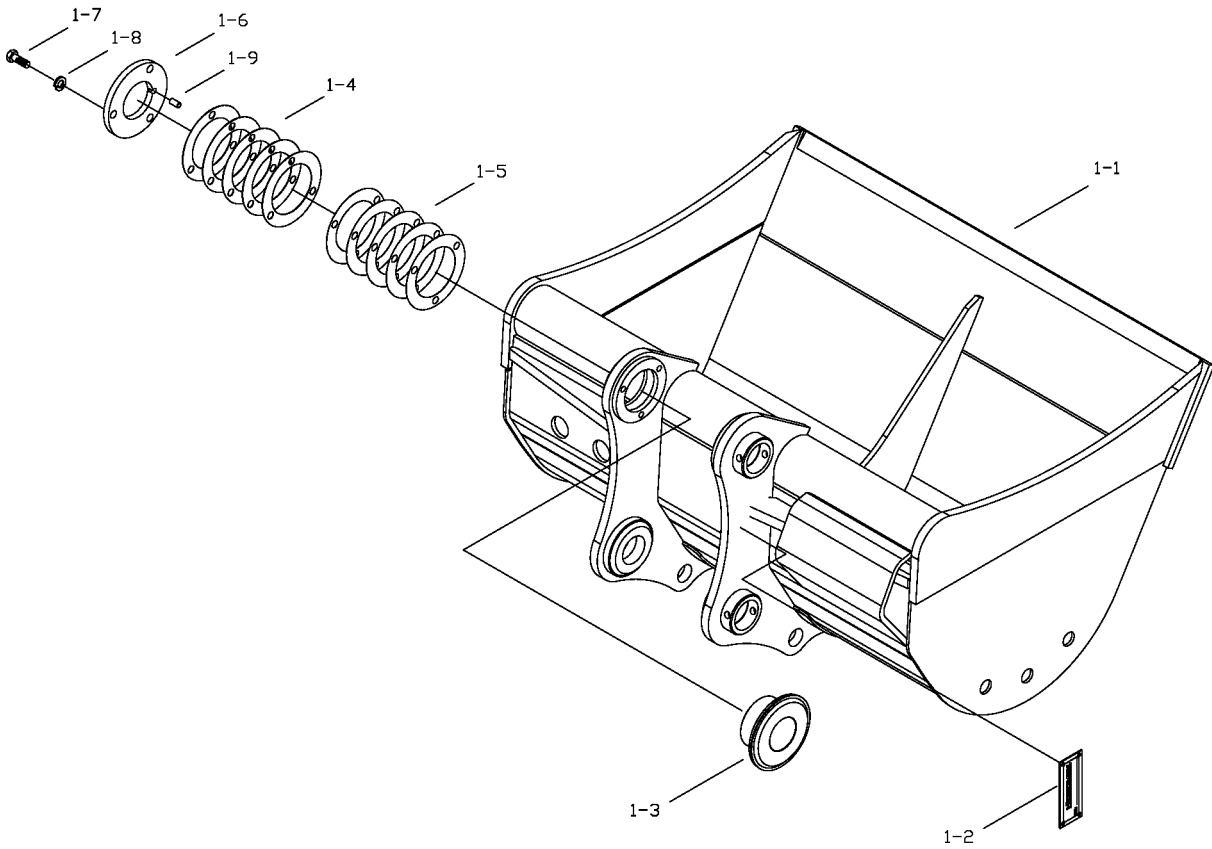


AŞIRI YÜK UYARI MÜŞÜRÜ  
OVERLOAD WARNING SWITCH

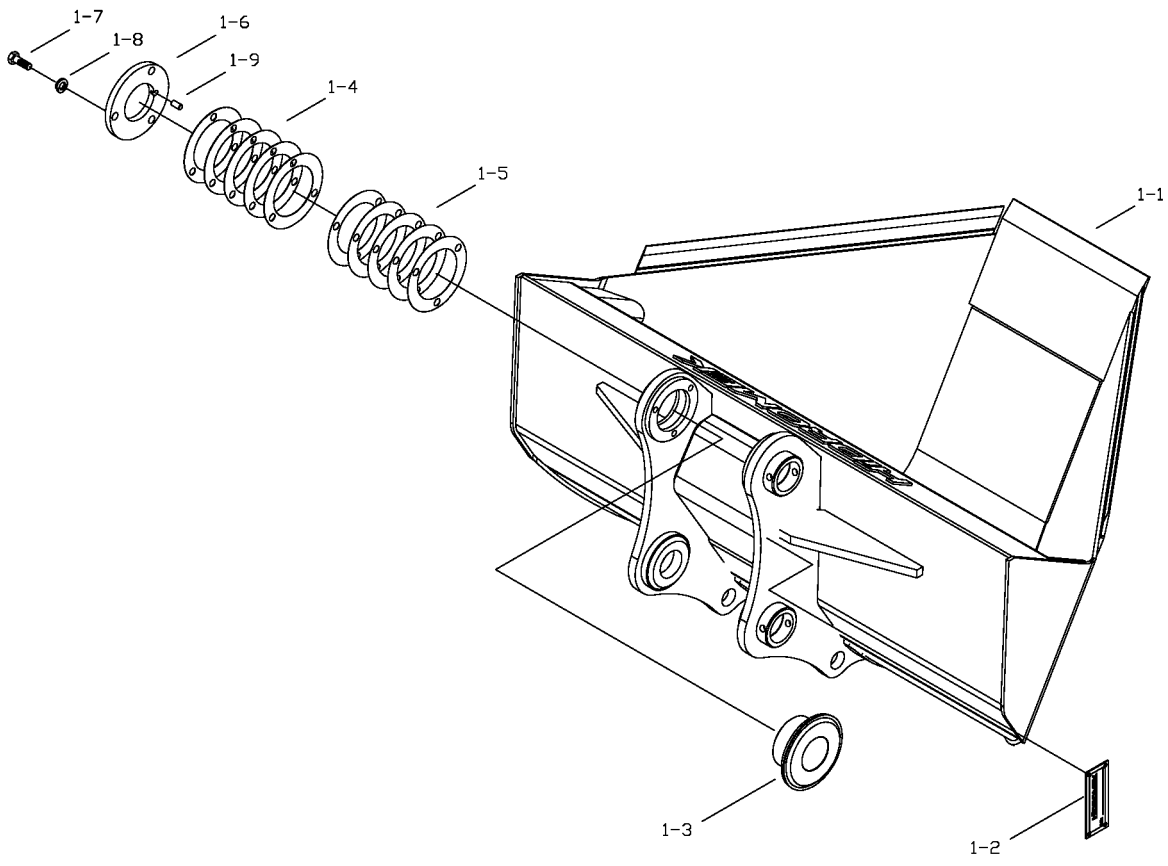


230301-00

## TEMİZLEME KEPÇESİ MONTAJI (OP) DITCH CLEANING BUCKET MOUNTING (OP)

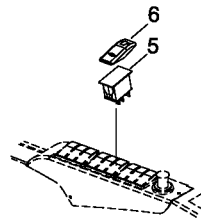
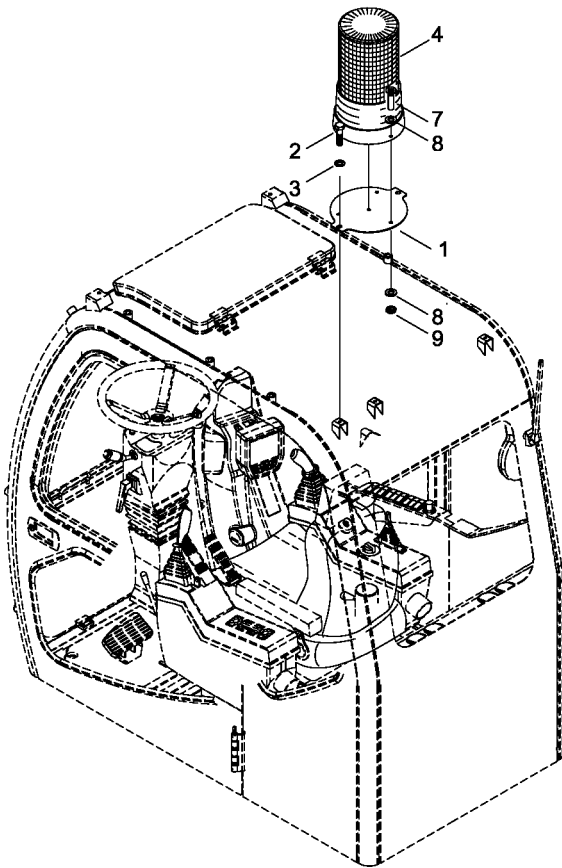
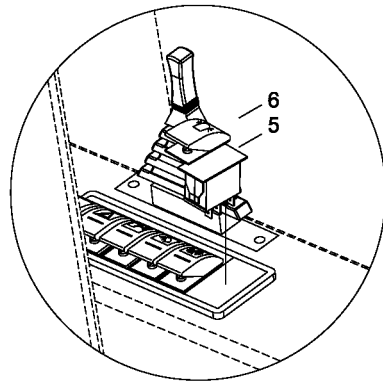
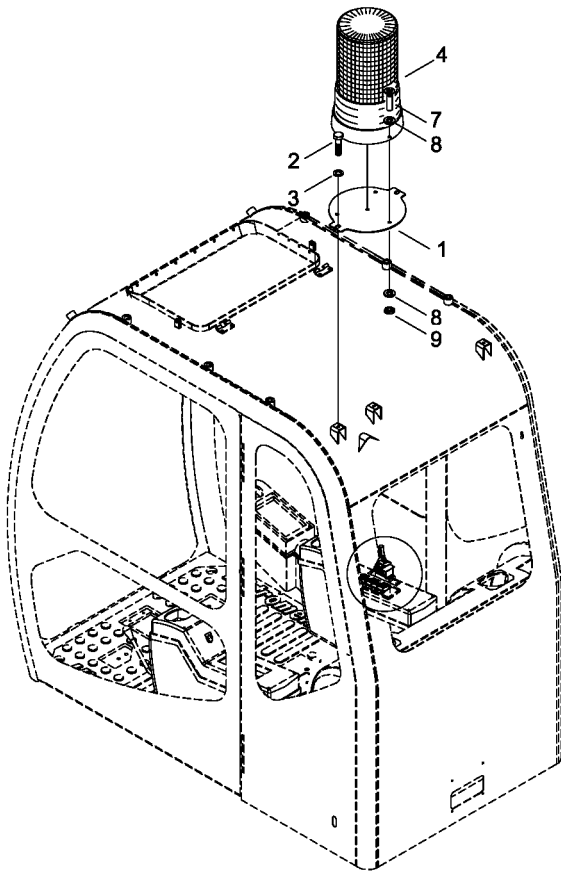


# TRAPEZ KEPÇE MONTAJI (OP) TRAPEZOIDAL BUCKET MOUNTING (OP)

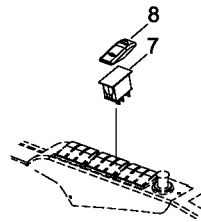
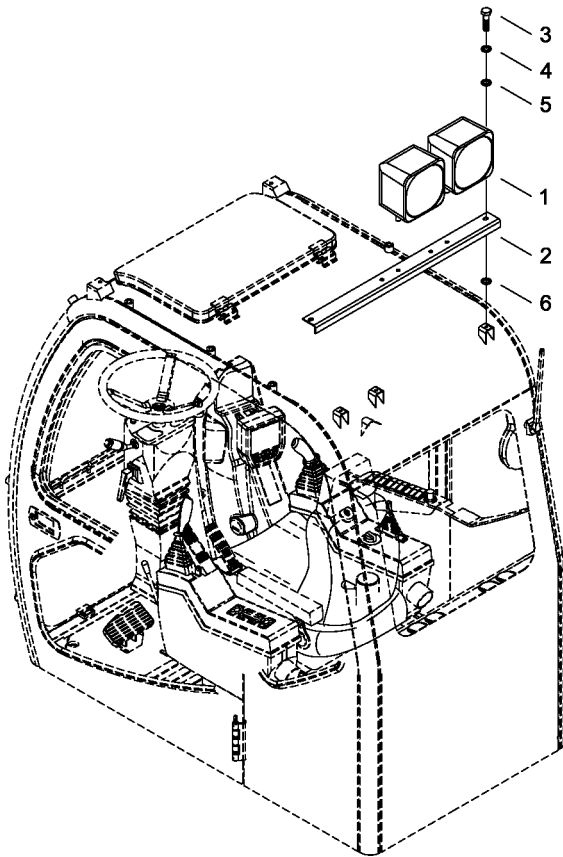
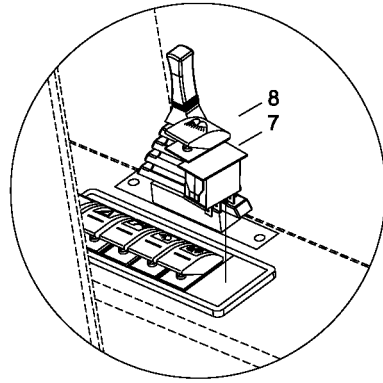
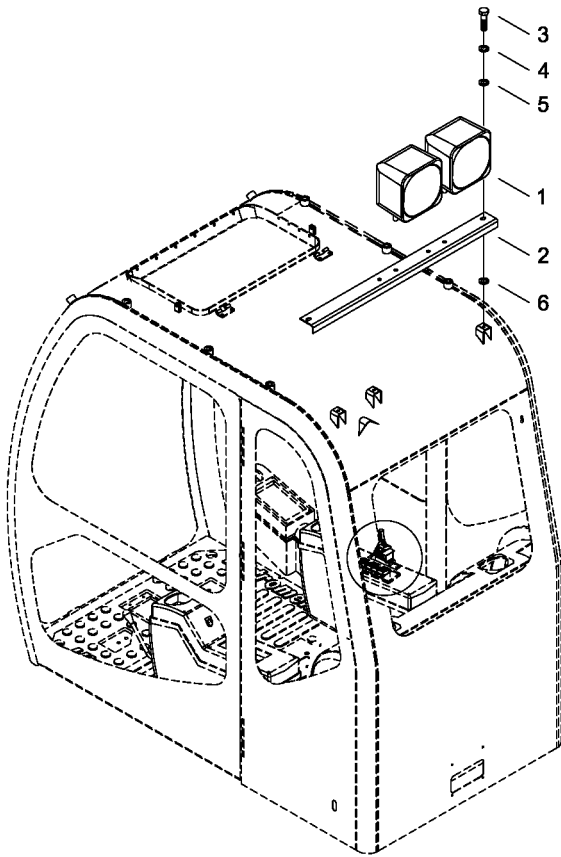




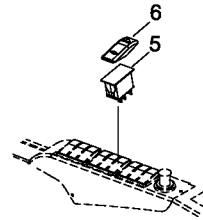
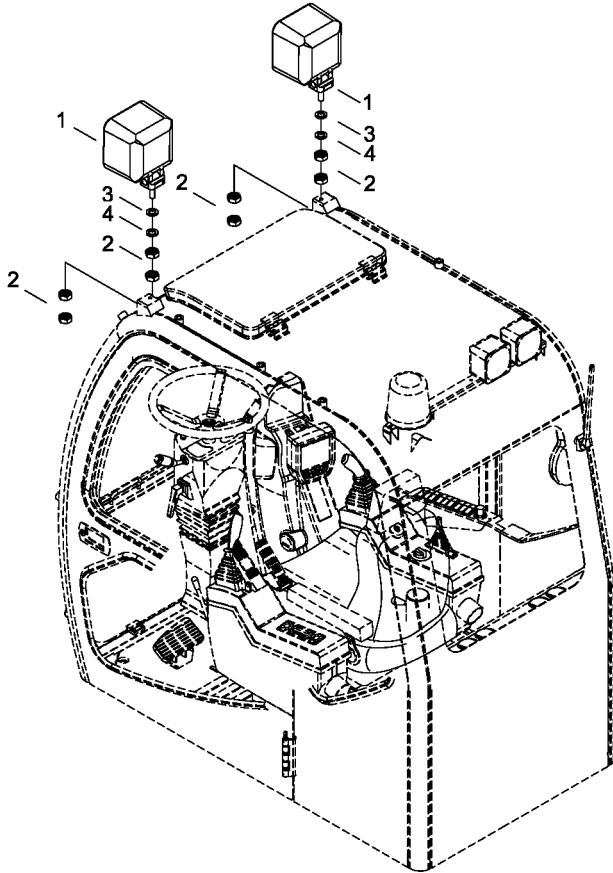
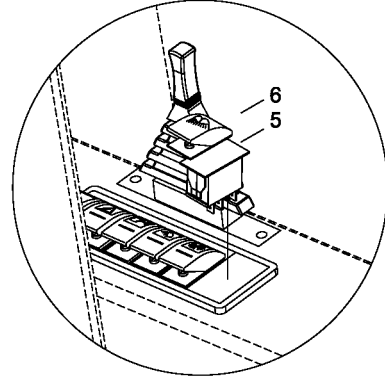
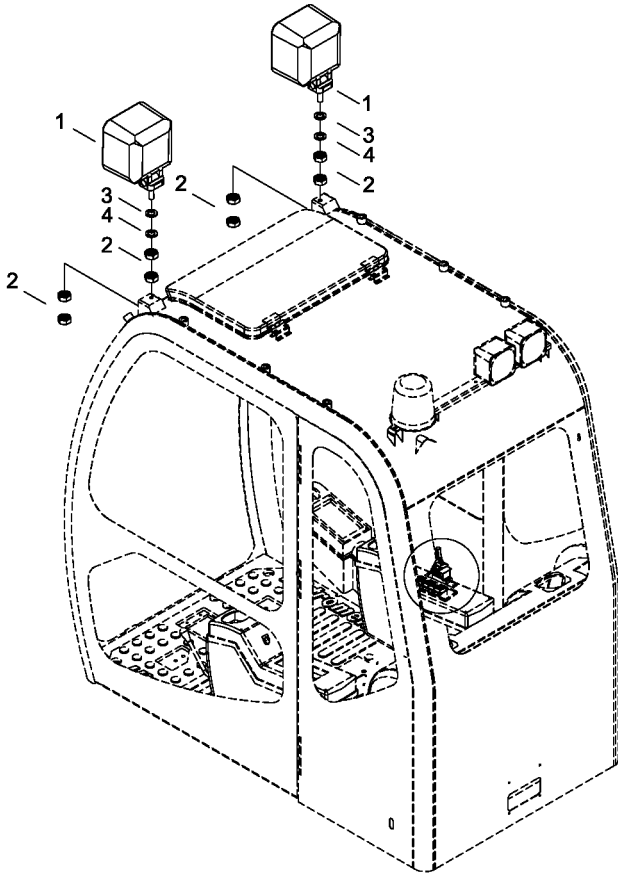
# TEPE LAMBASI MONTAJI BEACON MOUNTING



# ARKA ÇALIŞMA LAMBASI MONTAJI REAR WORK LAMP MOUNTING

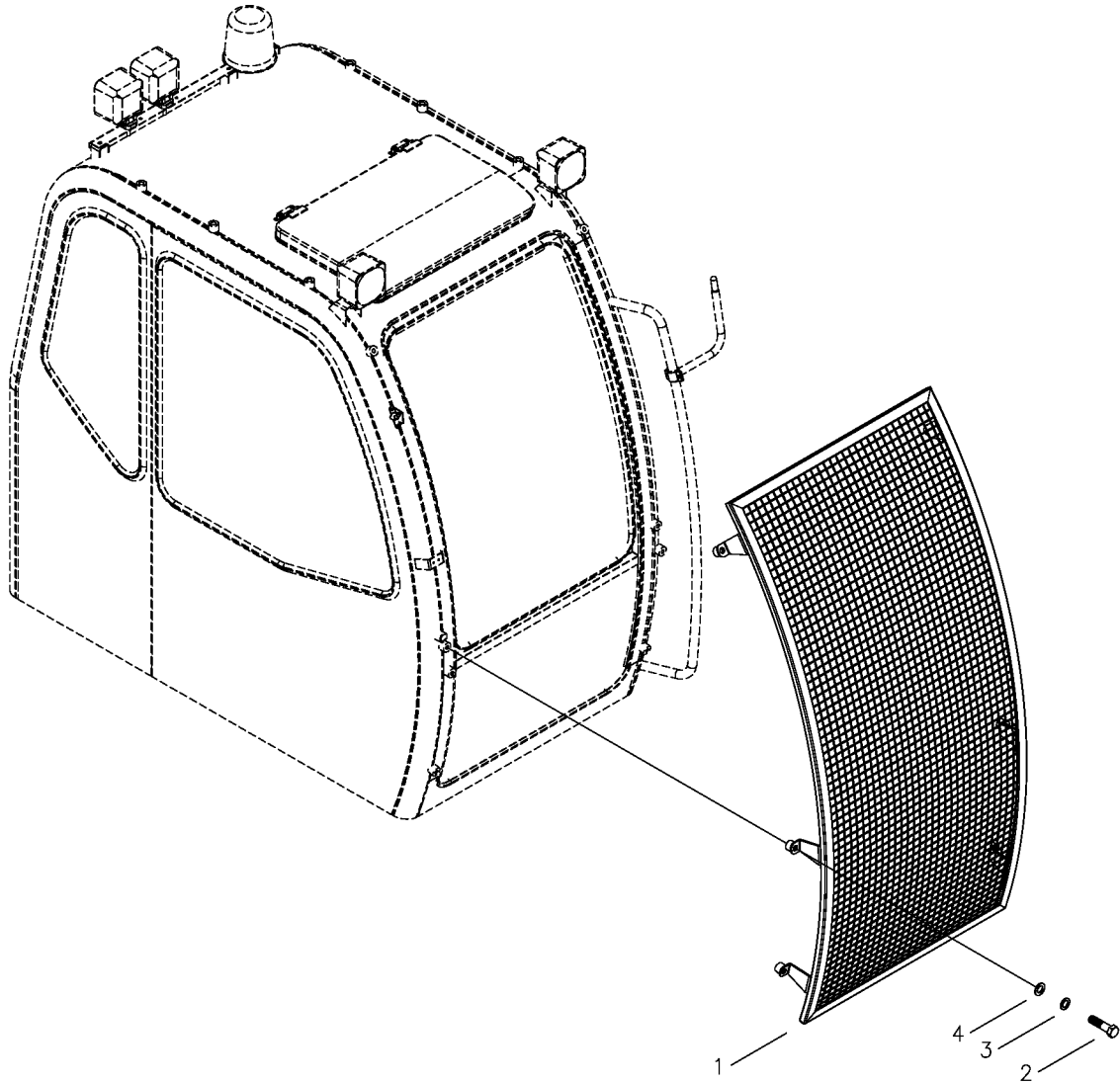


## ÖN ÇALIŞMA LAMBASI MONTAJI FRONT WORK LAMP MOUNTING

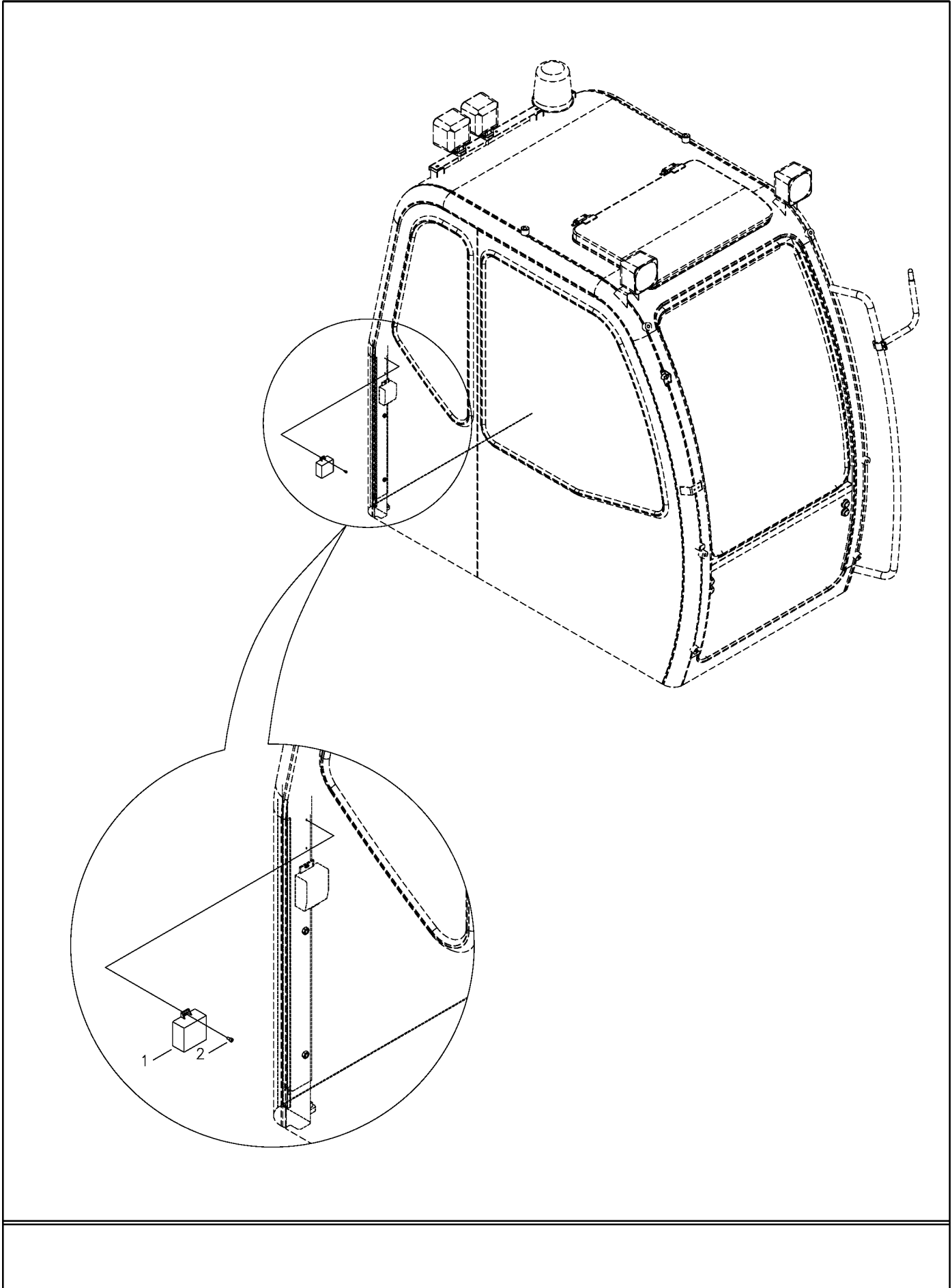


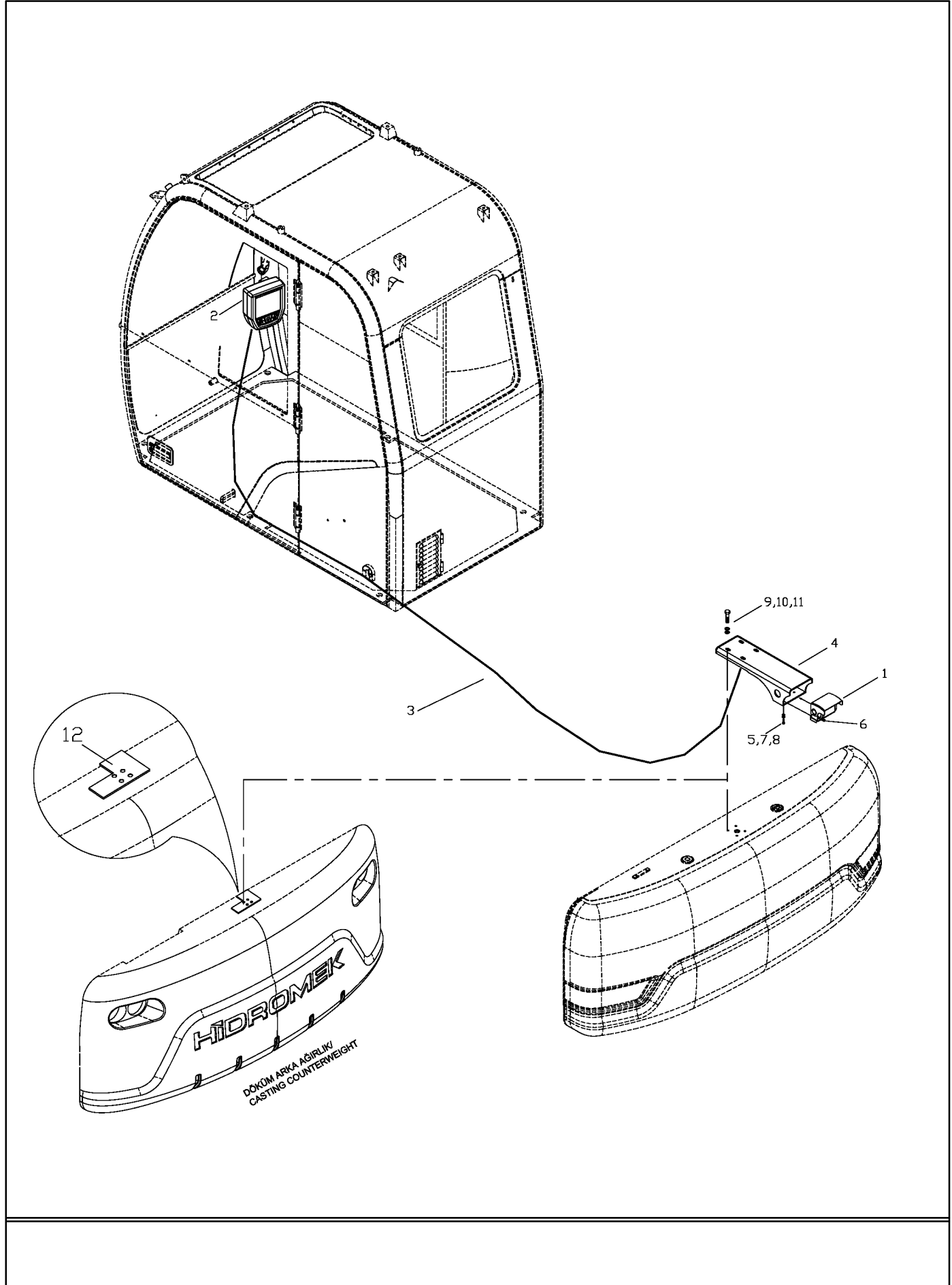
230504-00

**KORUYUCU KAFES (OP)**  
**WINDOW GUARD (OP)**

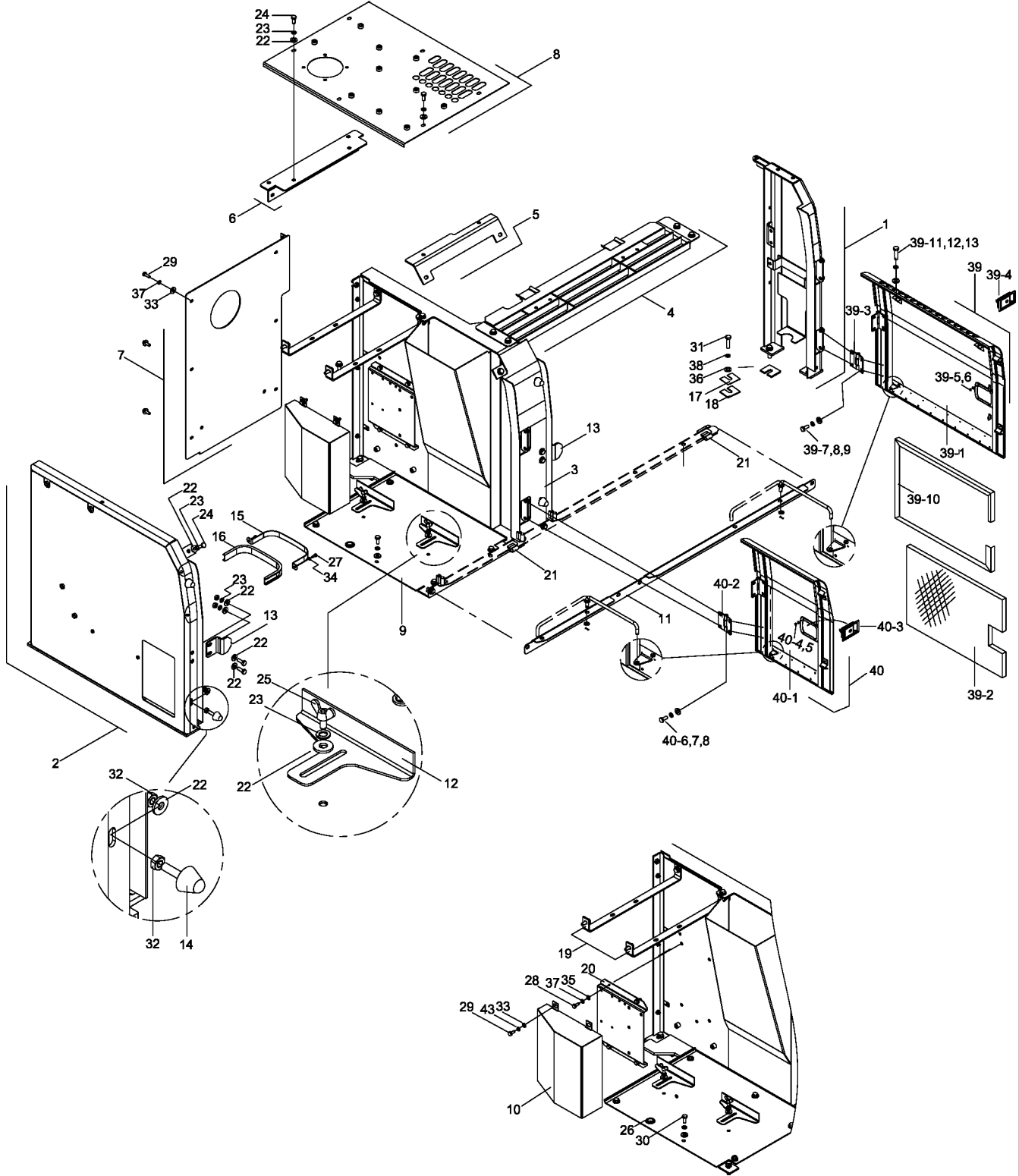


**IMMOBILIZER (OP)**  
**IMMOBILIZER (OP)**



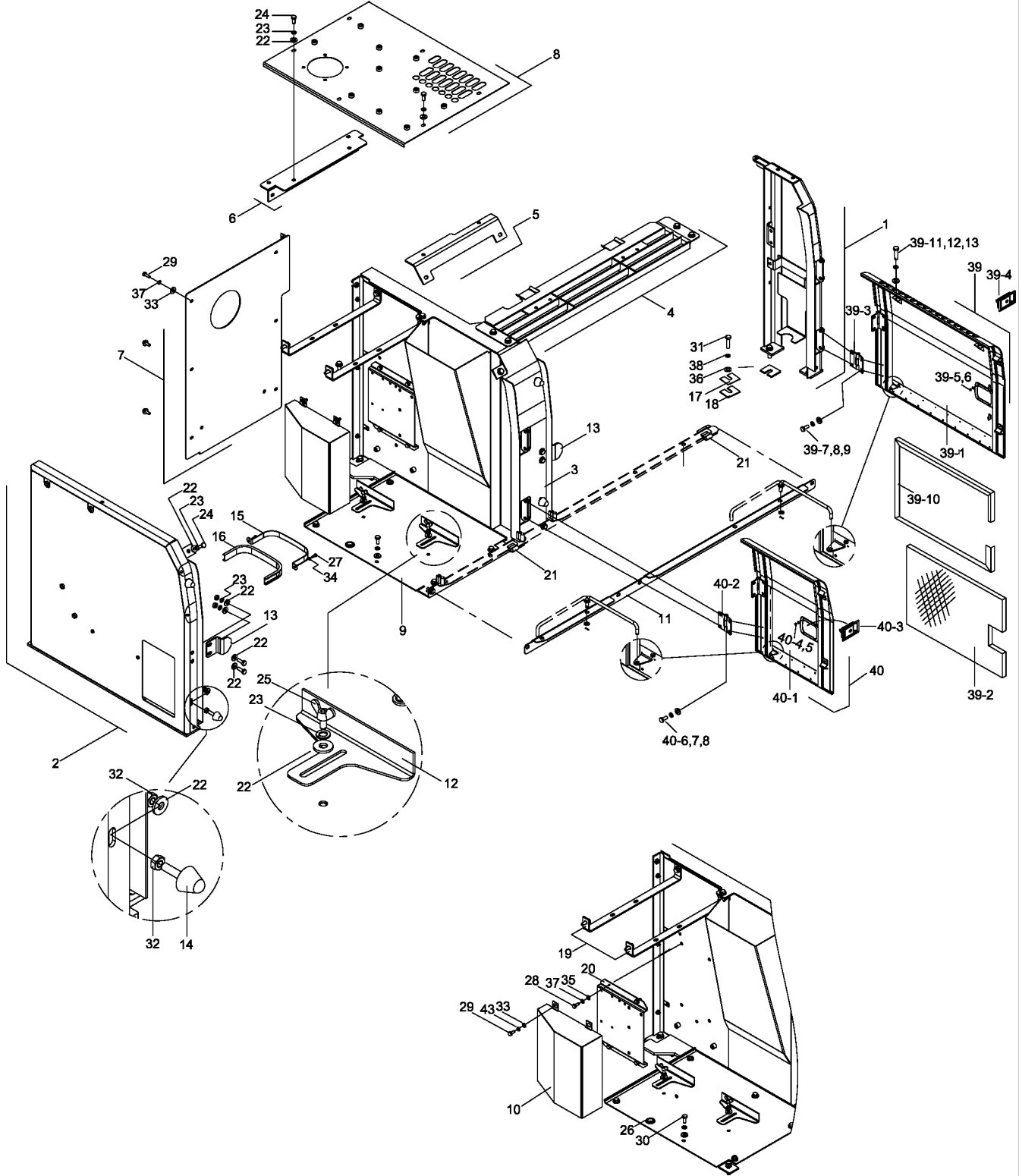
**KAMERA MONTAJI-ARKA GÖRÜŞ (OP)**  
**CAMERA MOUNTING-BACK VIEW (OP)**

## RADYATÖR ÇERÇEVE VE KAPI MONTAJI RADIATOR FRAME AND DOOR MOUNTING



NOT: Bu görüntü 9123501-9123509 seri nolu makineden itibaren geçerlidir.  
NOTE: This view is valid from 9123501-9123509 serial number machine.

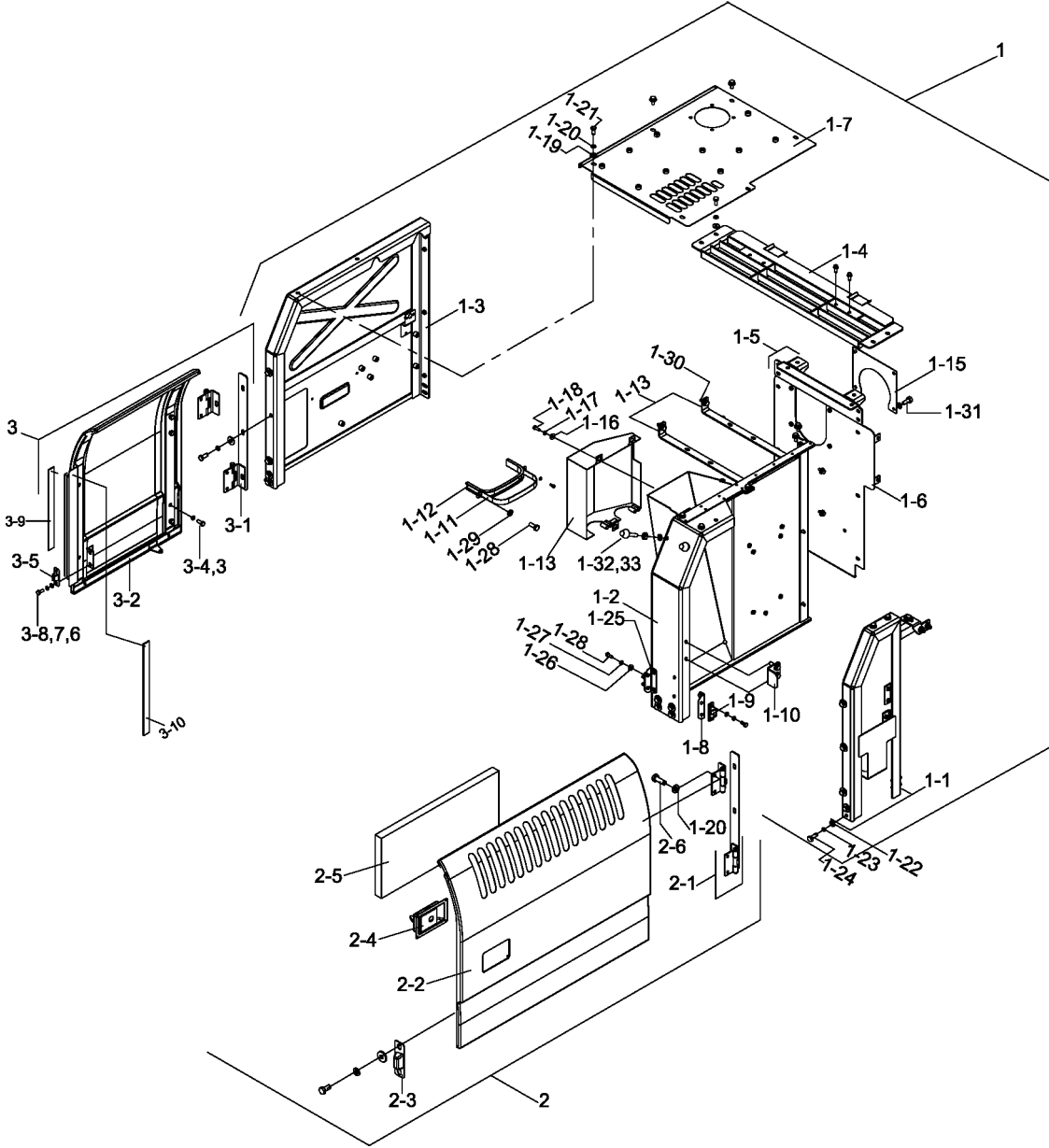
## RADYATÖR ÇERÇEVE VE KAPI MONTAJI RADIATOR FRAME AND DOOR MOUNTING



NOT: Bu görüntü 9123501-9123509 seri nolu makineden itibaren geçerlidir.  
NOTE: This view is valid from 9123501-9123509 serial number machine.

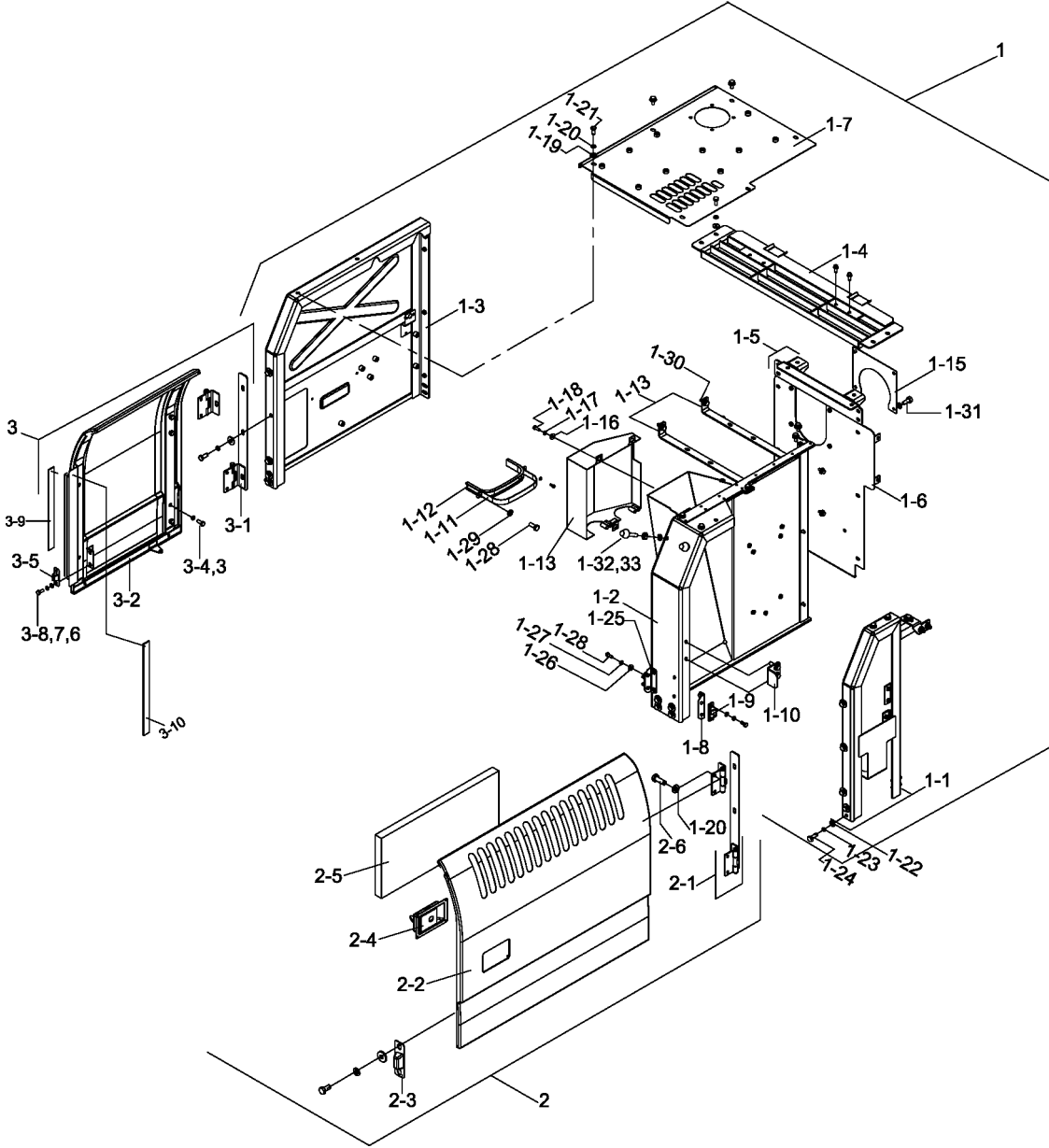


## RADAYATÖR ÇERÇEVE VE KAPI MONTAJI RADIATOR FRAME AND DOOR MOUNTING



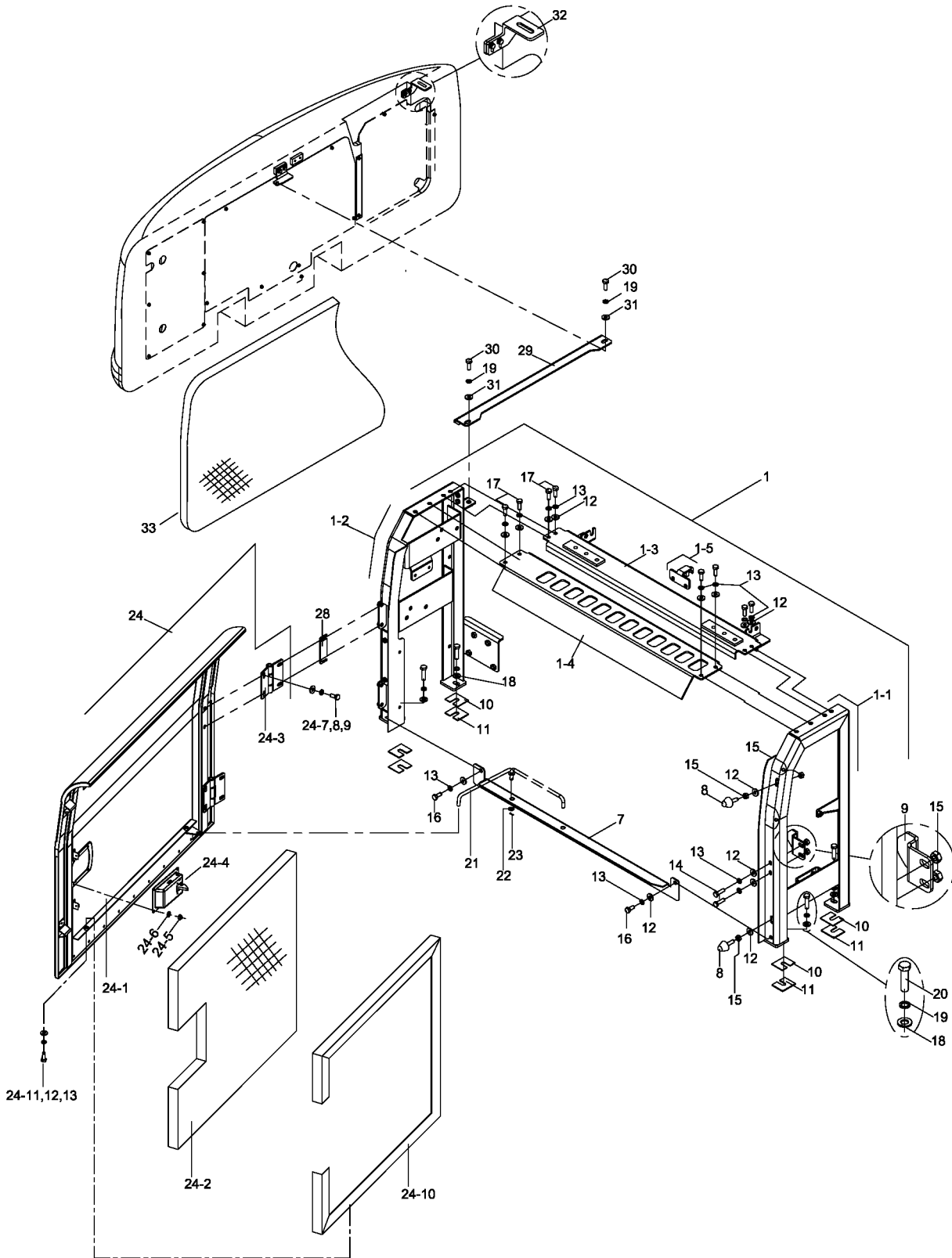
NOT: Bu görüntü 9123510- seri nolu makineden itibaren geçerlidir.  
NOTE: This view is valid from 9123510- serial number machine.

## RADAYATÖR ÇERÇEVE VE KAPI MONTAJI RADIATOR FRAME AND DOOR MOUNTING



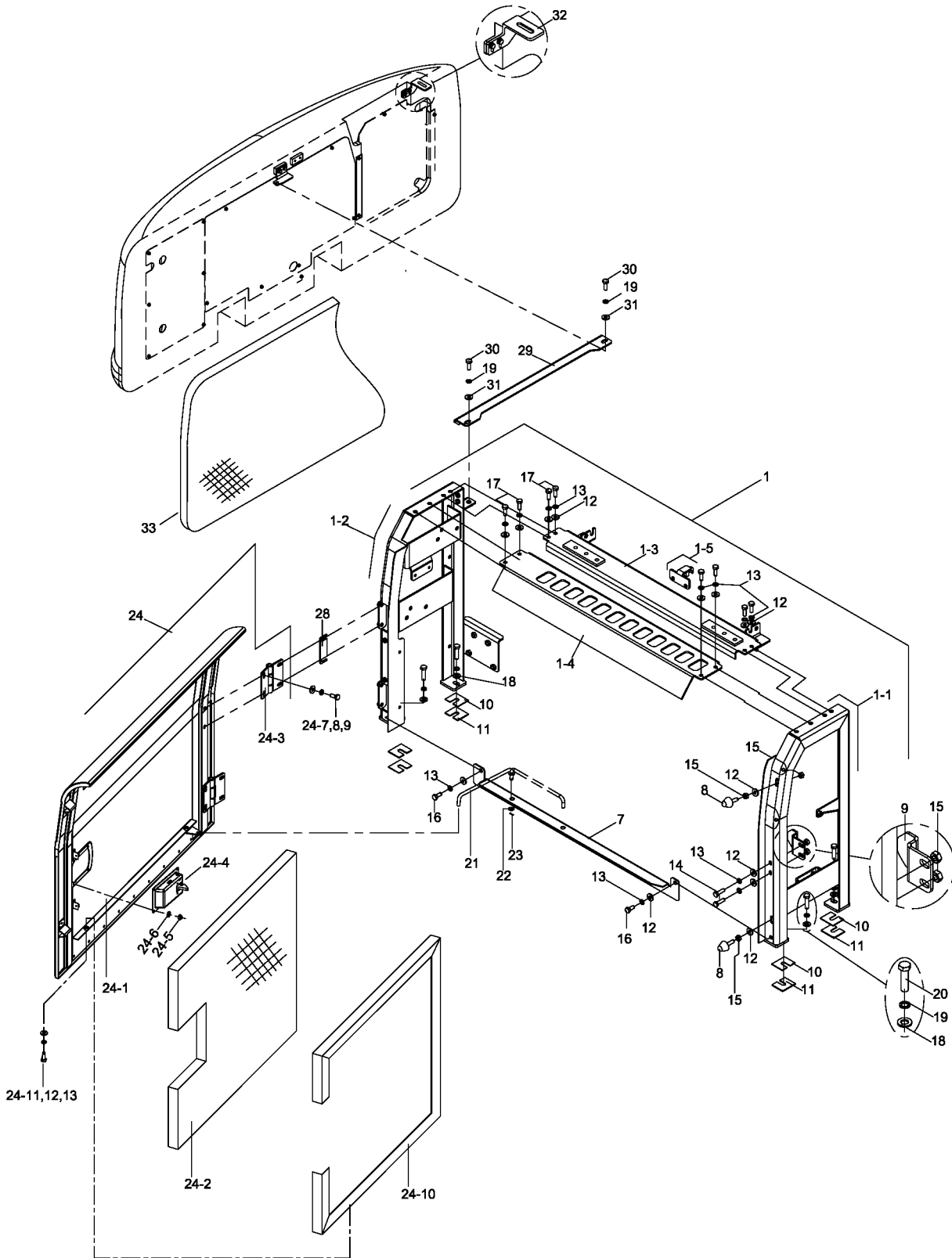
NOT: Bu görüntü 9123510- seri nolu makineden itibaren geçerlidir.  
NOTE: This view is valid from 9123510- serial number machine.

## POMPA ÇERÇEVESİ VE KAPI MONTAJI PUMP FRAME AND DOOR MOUNTING



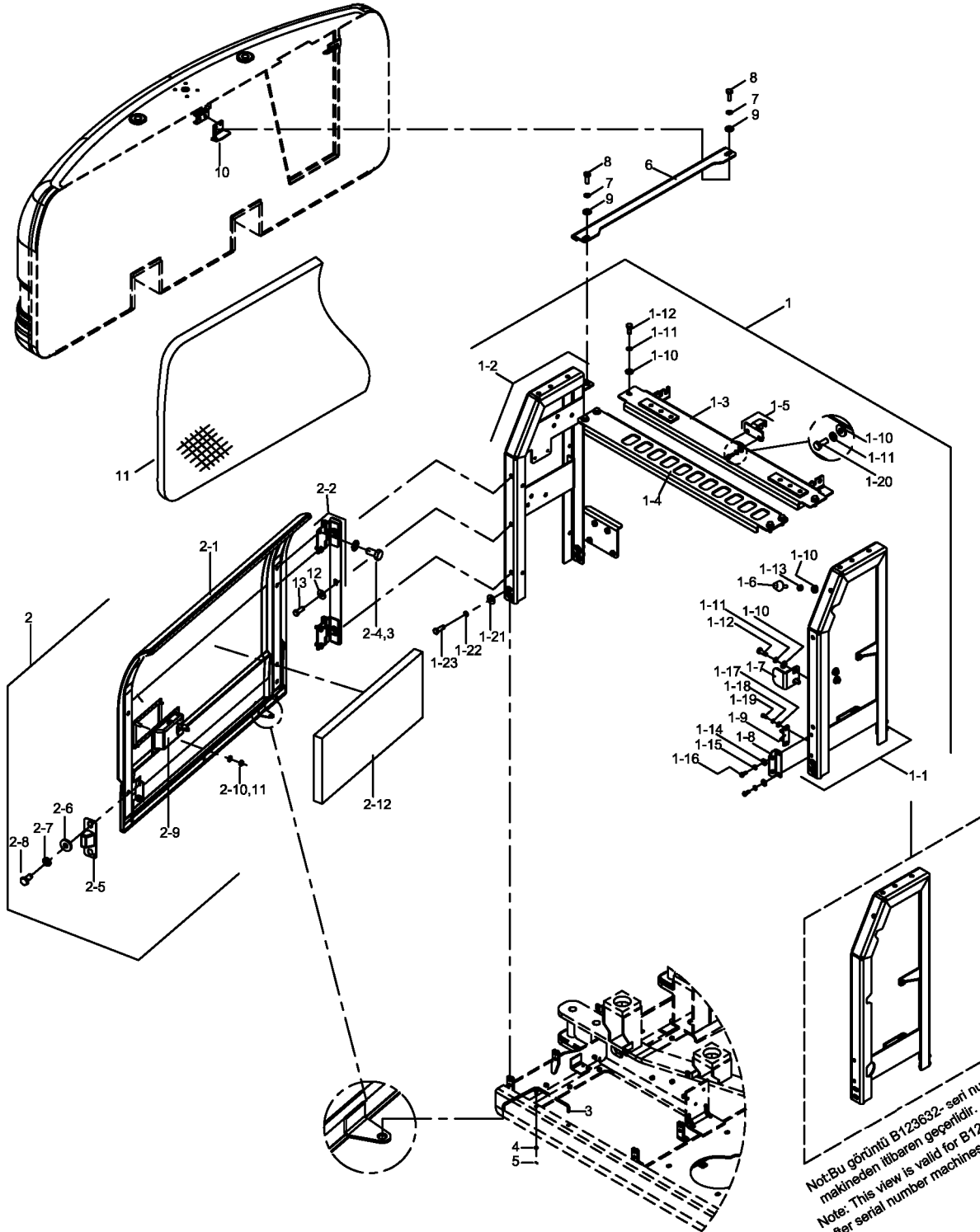
NOT: Bu görüntü 9123501-9123509 seri nolu makineler için geçerlidir.  
NOTE: This view is valid for 9123501-9123509 serial number machines.

## POMPA ÇERÇEVESİ VE KAPI MONTAJI PUMP FRAME AND DOOR MOUNTING



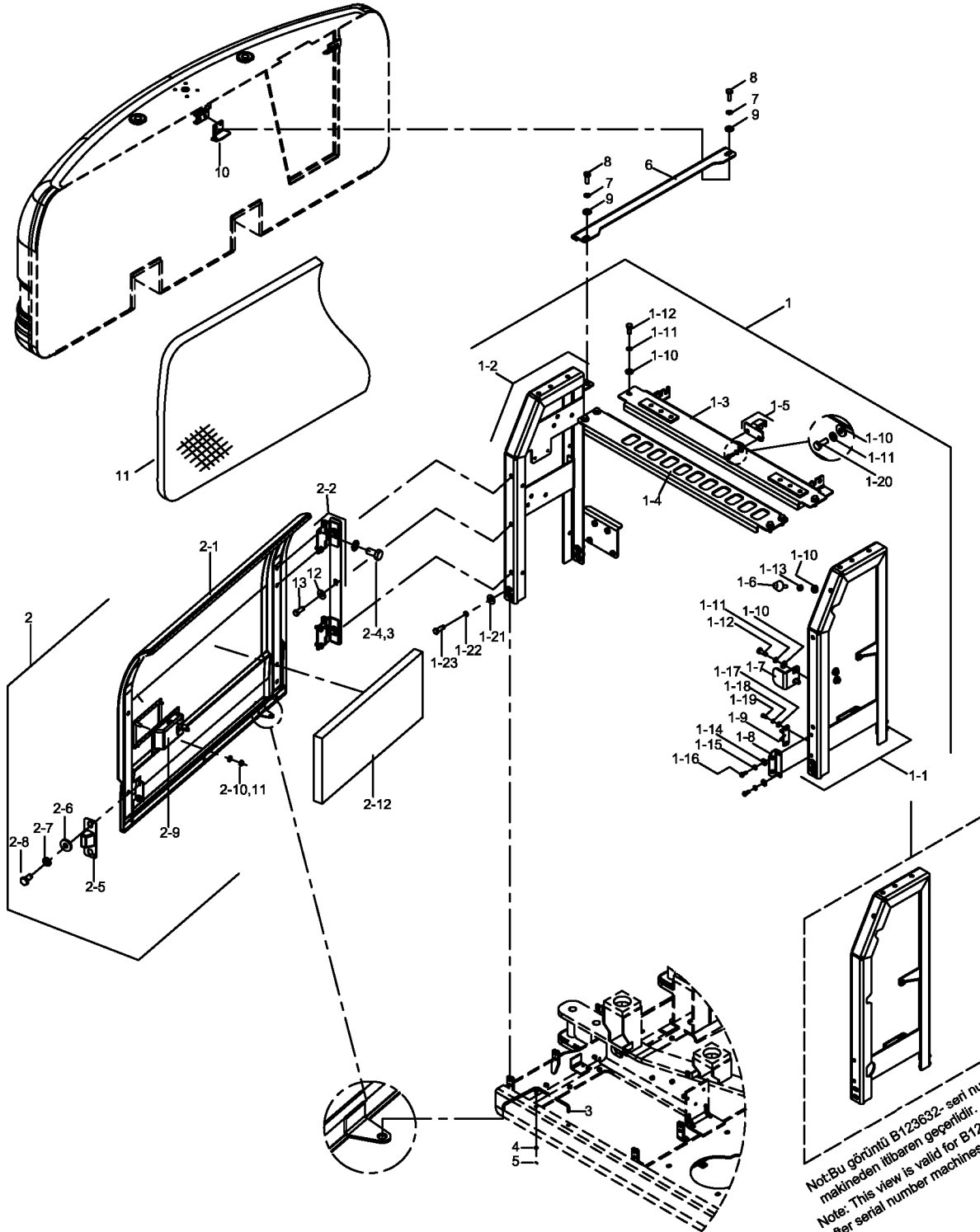
NOT: Bu görüntü 9123501-9123509 seri nolu makineler için geçerlidir.  
NOTE: This view is valid for 9123501-9123509 serial number machines.

## POMPA ÇERÇEVESİ VE KAPI MONTAJI PUMP FRAME AND DOOR MOUNTING

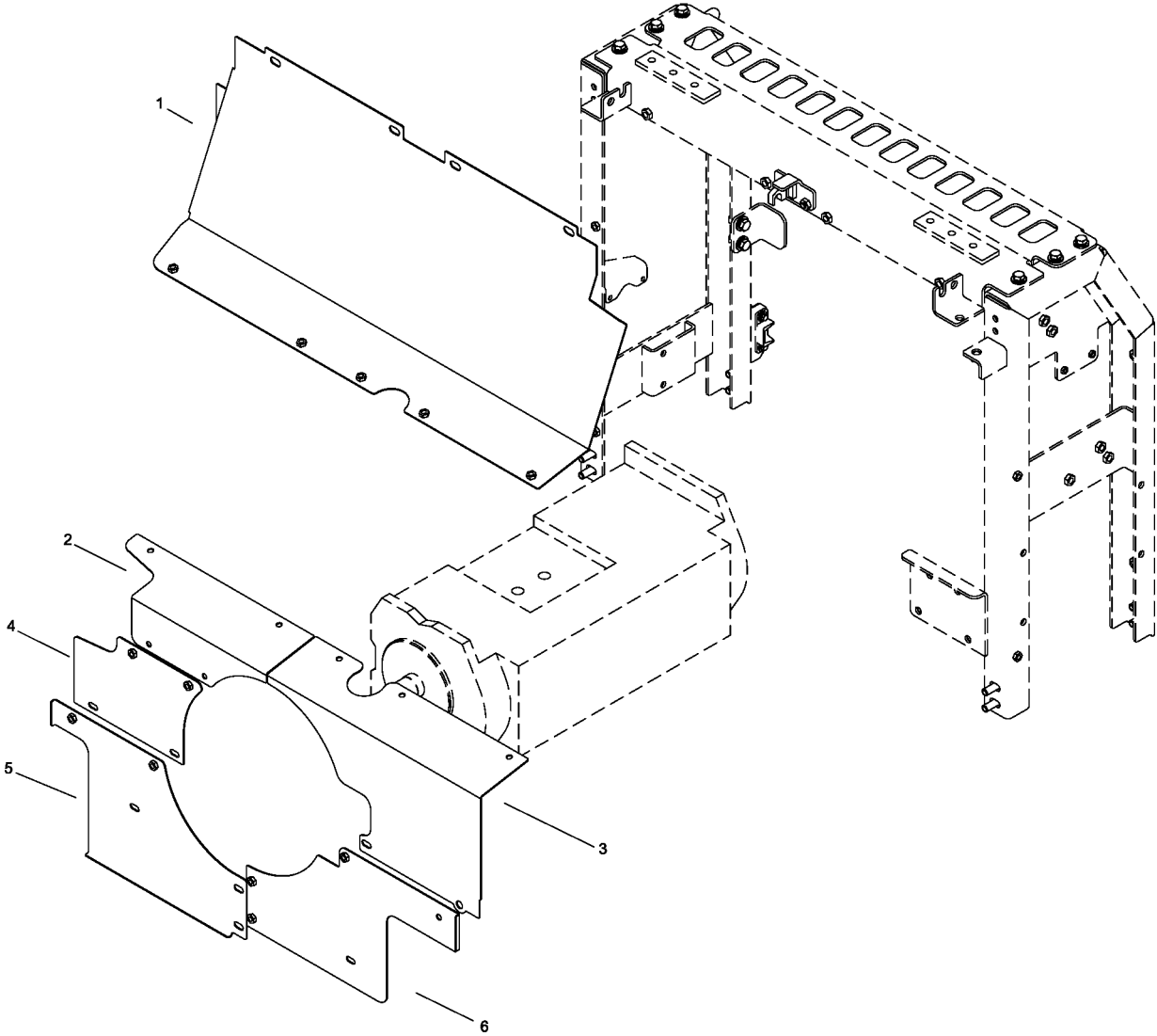


NOT: Bu görüntü 9123510- seri nolu makineden itibaren geçerlidir.  
NOTE: This view is valid from 9123510- serial number machine.

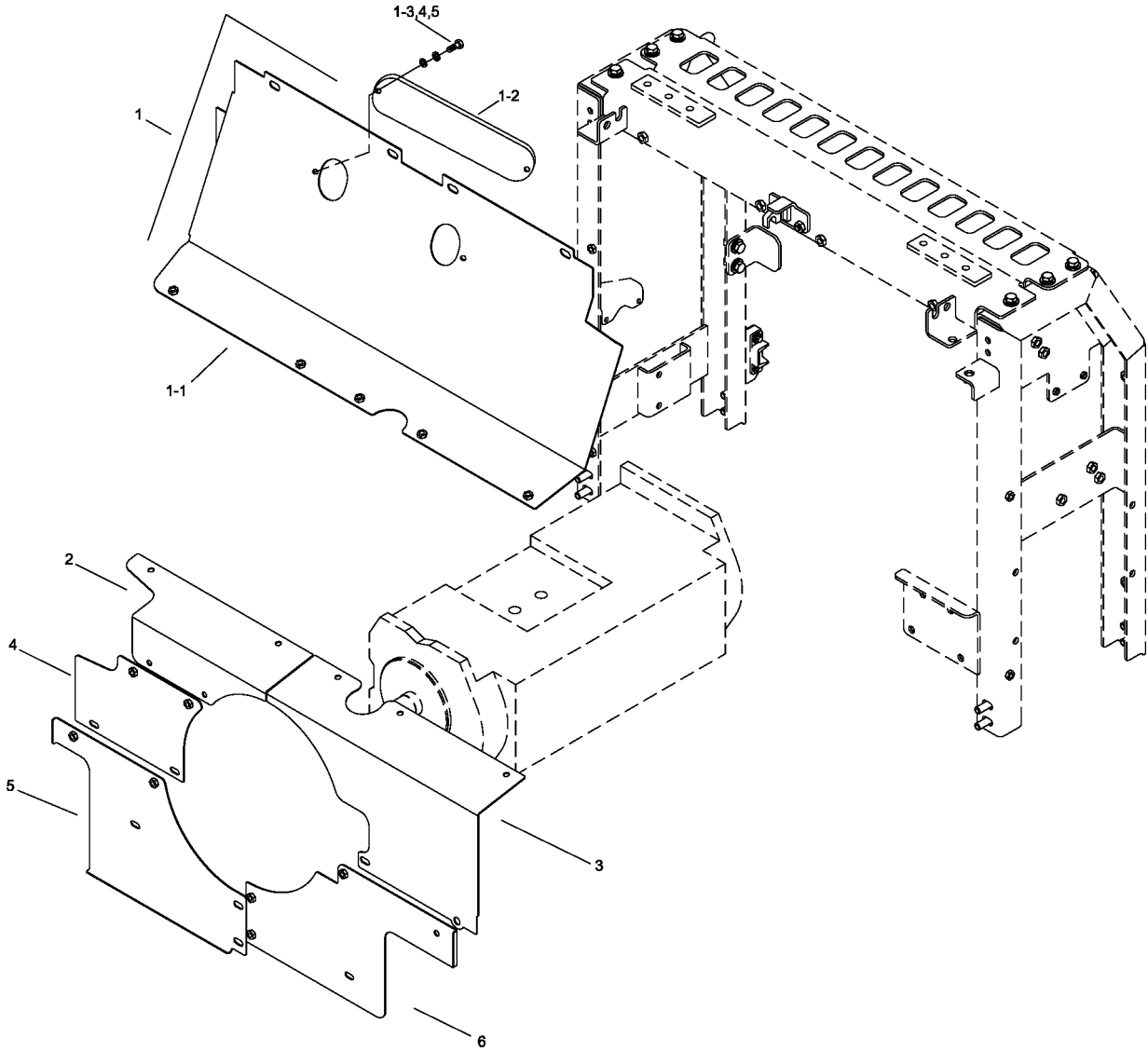
## POMPA ÇERÇEVESİ VE KAPI MONTAJI PUMP FRAME AND DOOR MOUNTING



NOT: Bu görüntü 9123510- seri nolu makineden itibaren geçerlidir.  
NOTE: This view is valid from 9123510- serial number machine.

**POMPA ARASACLARI  
PUMP COVERPLATES**

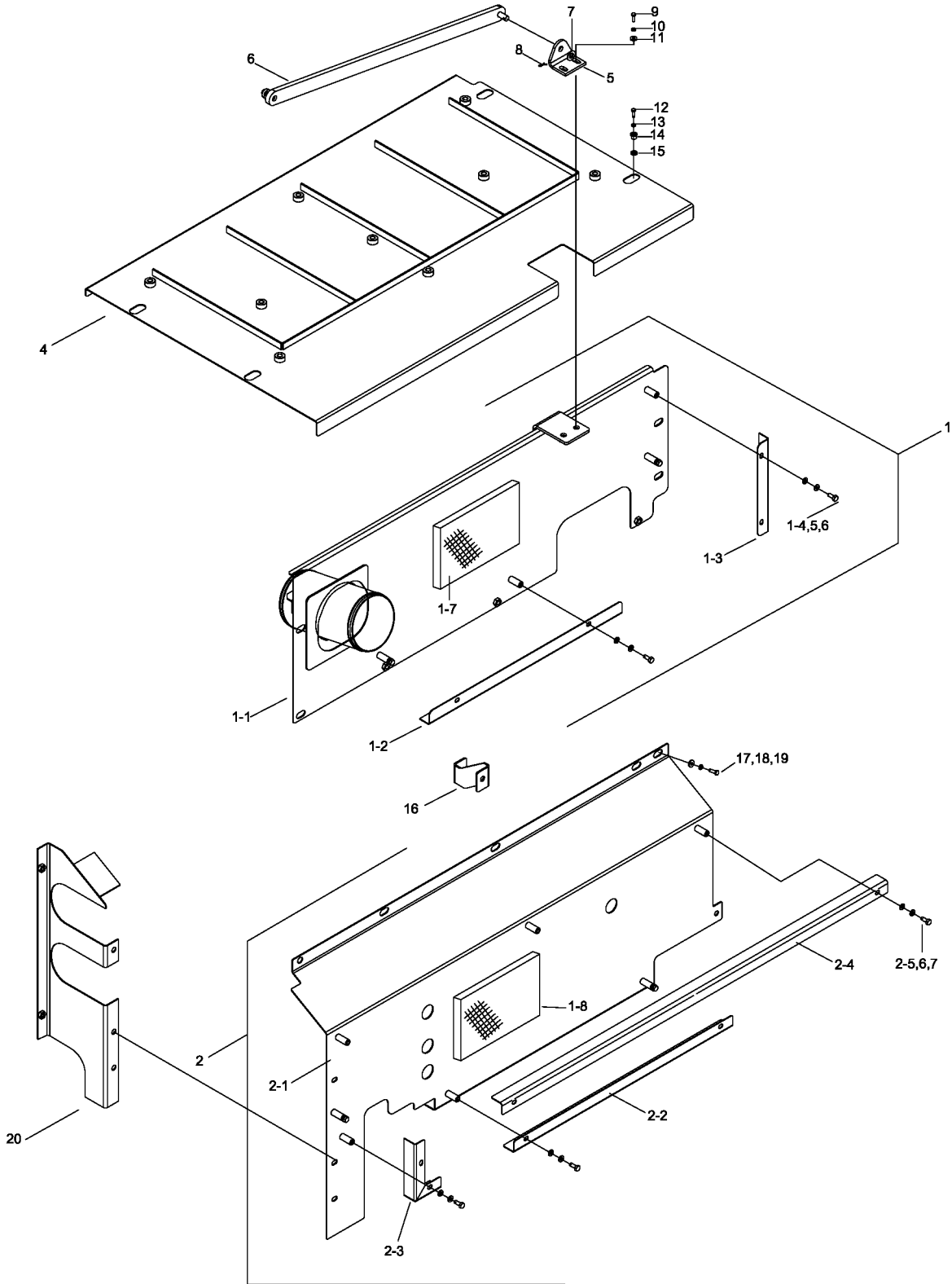
NOT: Bu görüntü 9123501-9123509 seri nolu makinalar için geçerlidir.  
NOTE: This view is valid for 9123501-9123509 serial numbered machines.

**POMPA ARASACLARI  
PUMP COVERPLATES**

NOT: Bu görüntü 9123510- seri nolu makineden itibaren geçerlidir.  
NOTE: This view is valid from 9123510- serial number machine.

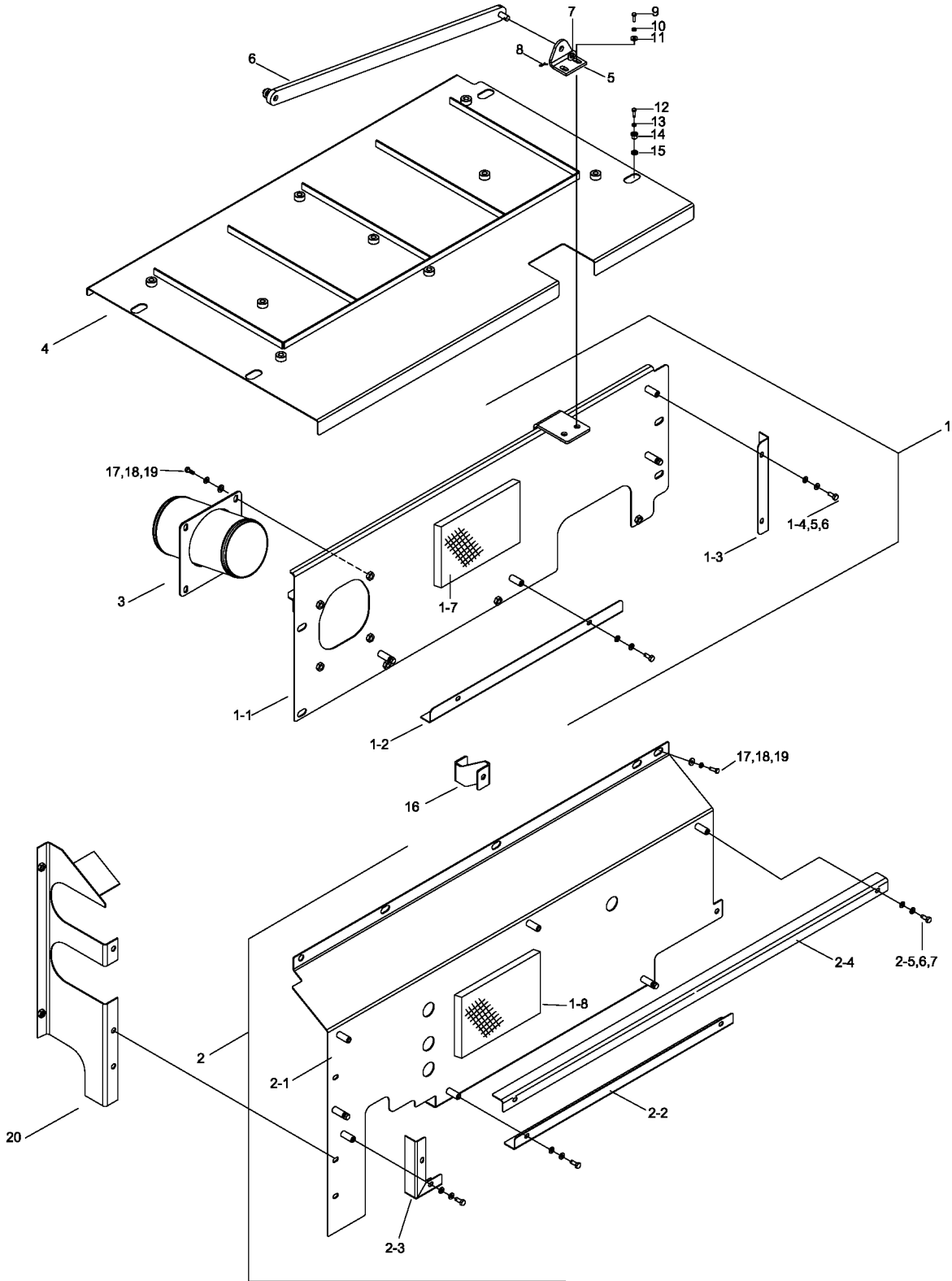


## ARASAC MONTAJI COVERPLATES MOUNTING



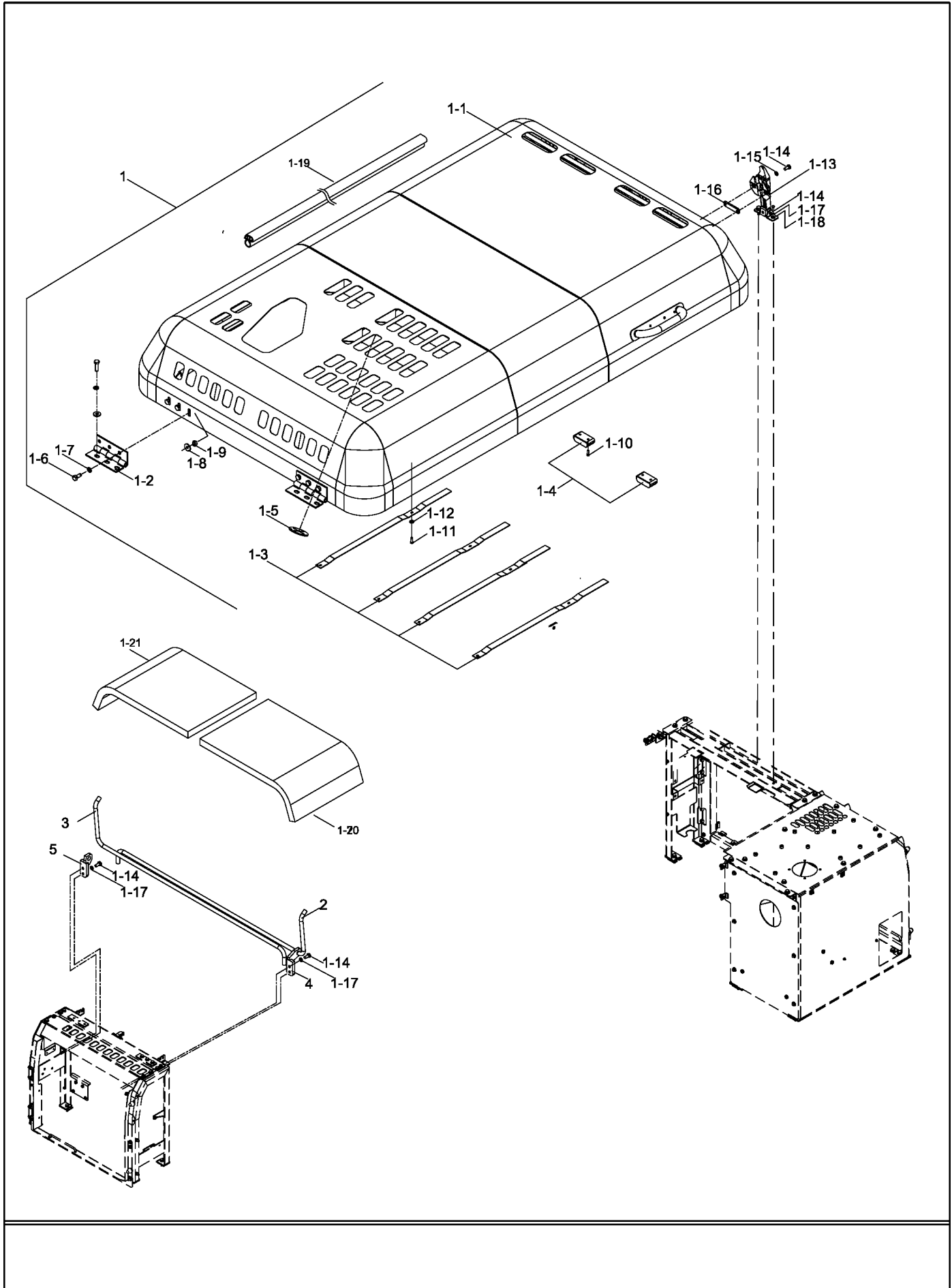
Bu görüntü 9123501-9123509 nolu makinalar için geçerlidir./  
This view is valid for 9123501-9123509 serial numbered machines.

## ARASAC MONTAJI COVERPLATES MOUNTING

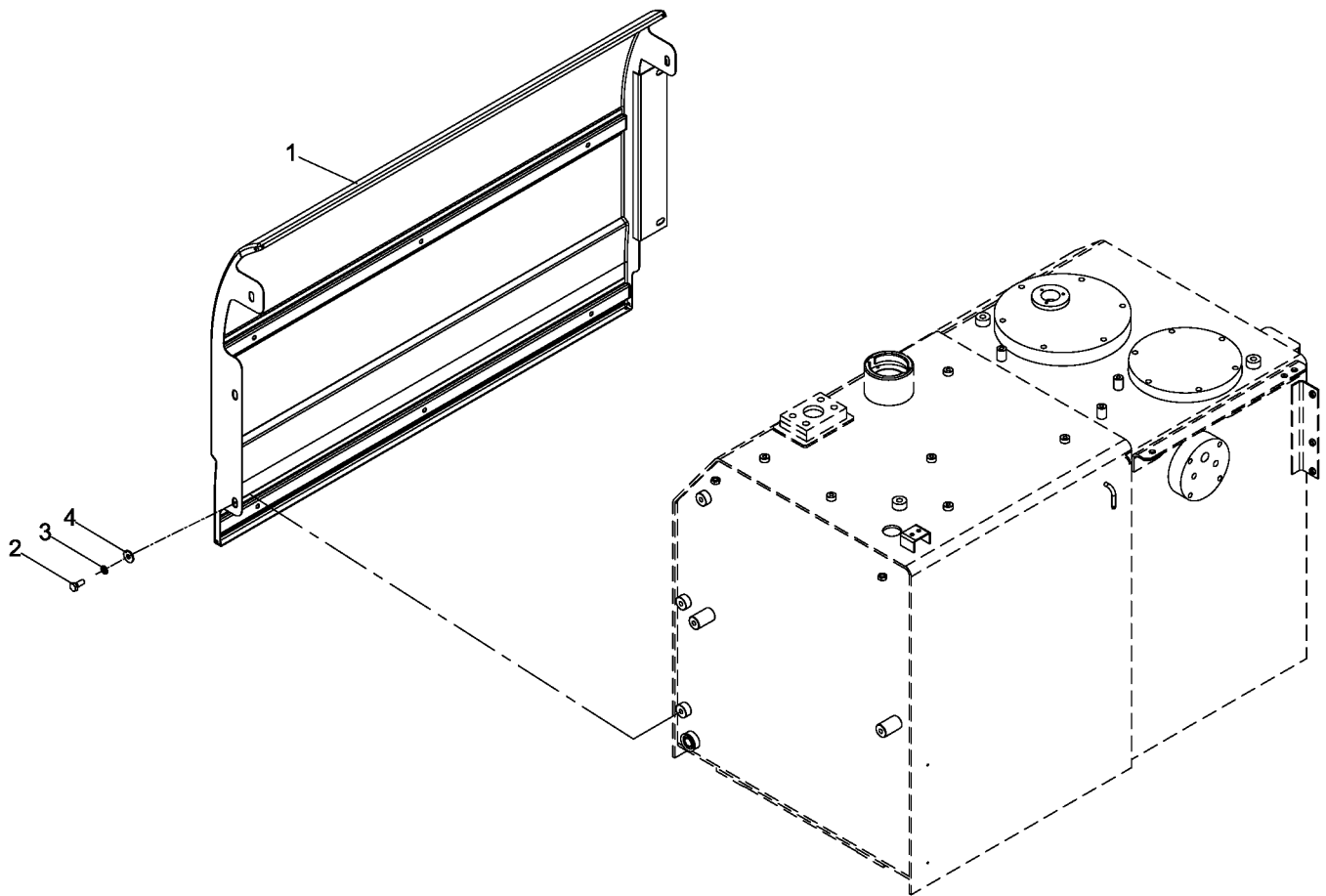


Bu görüntü 9123510- nolu makinalar için geçerlidir./  
This view is valid for 9123510- serial numbered machines.

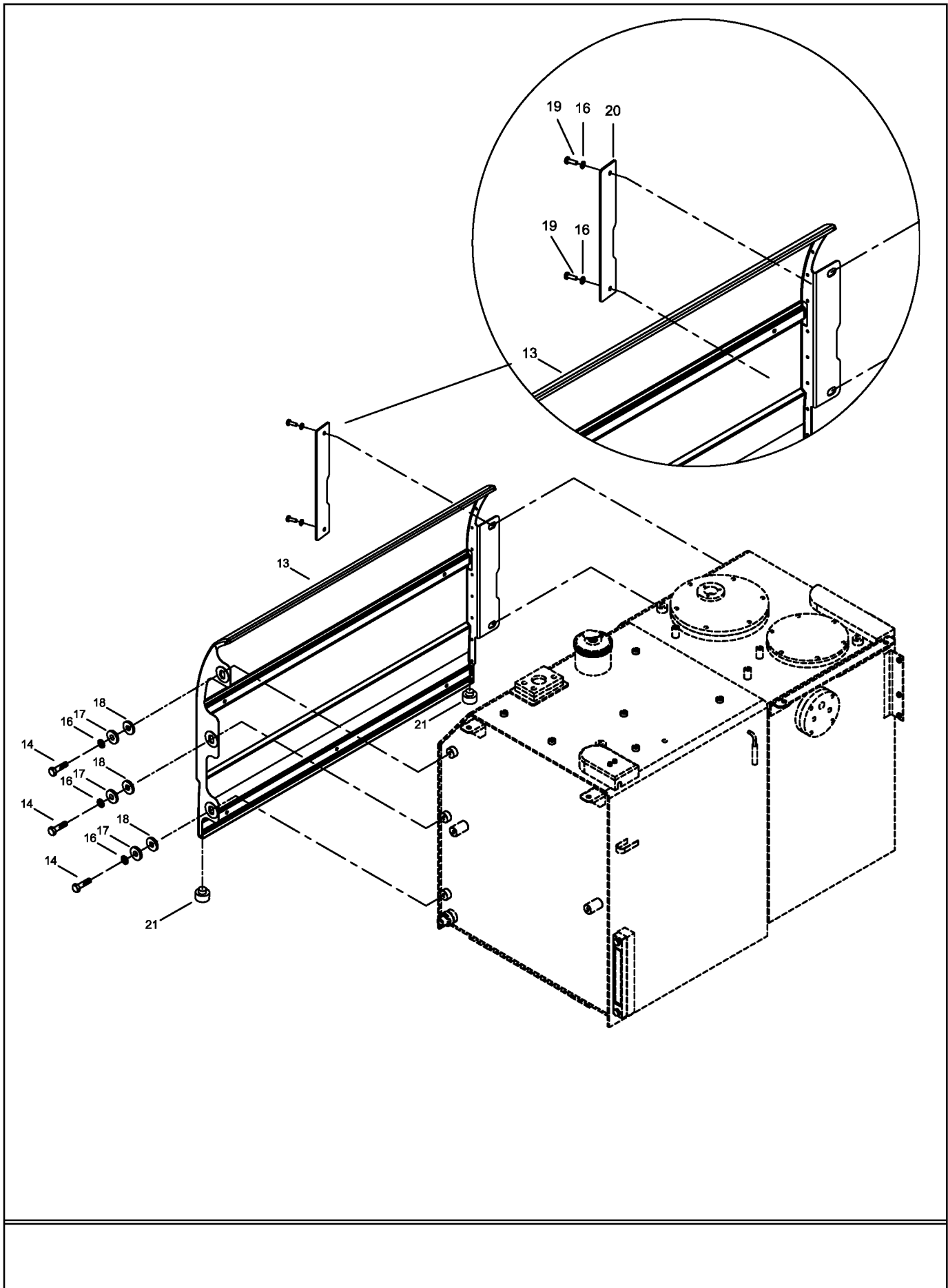
# MOTOR KAPUT MONTAJI HOOD MOUNTING



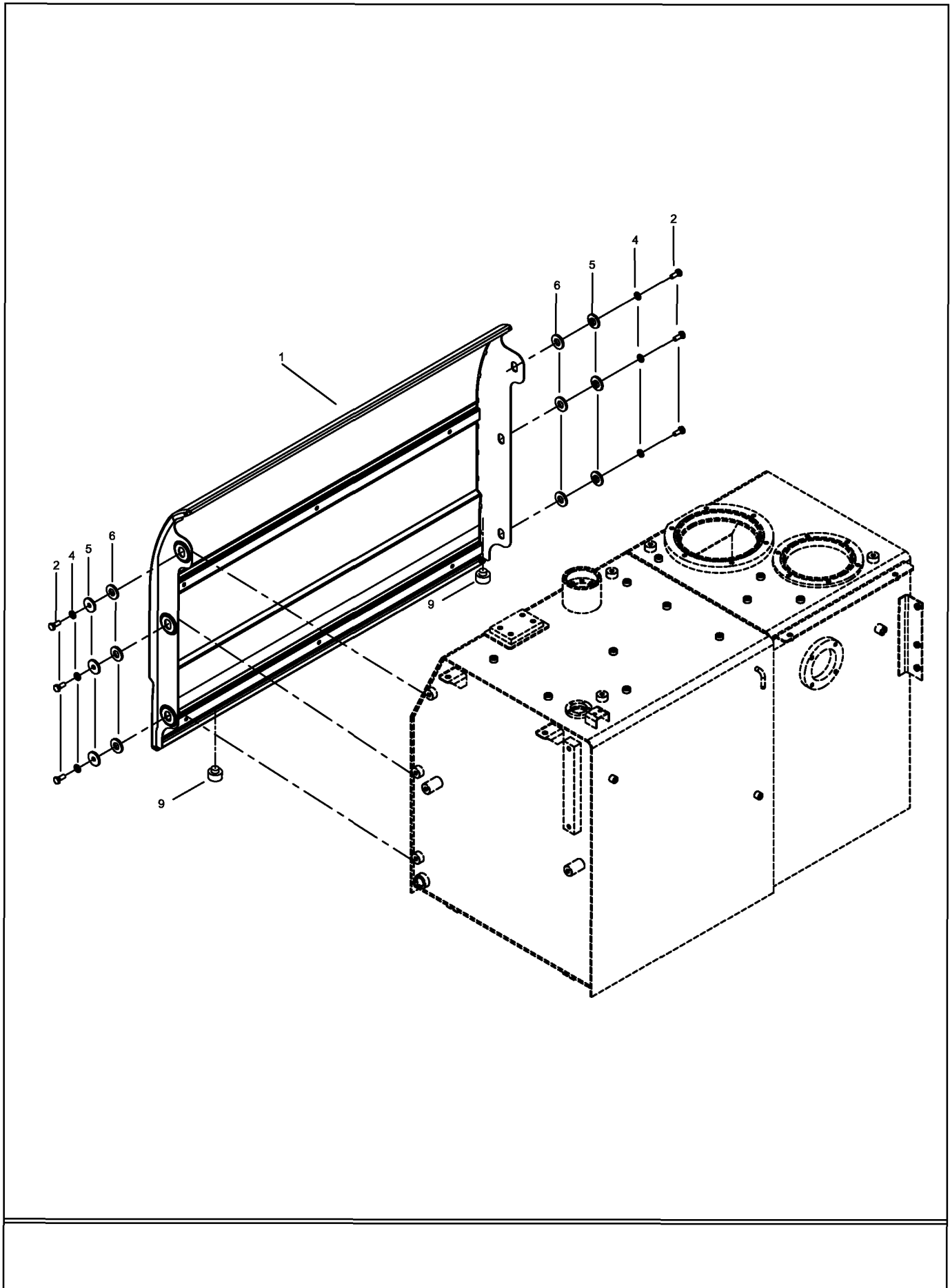
# DEPO KAPAK MONTAJI TANK COVER MOUNTING



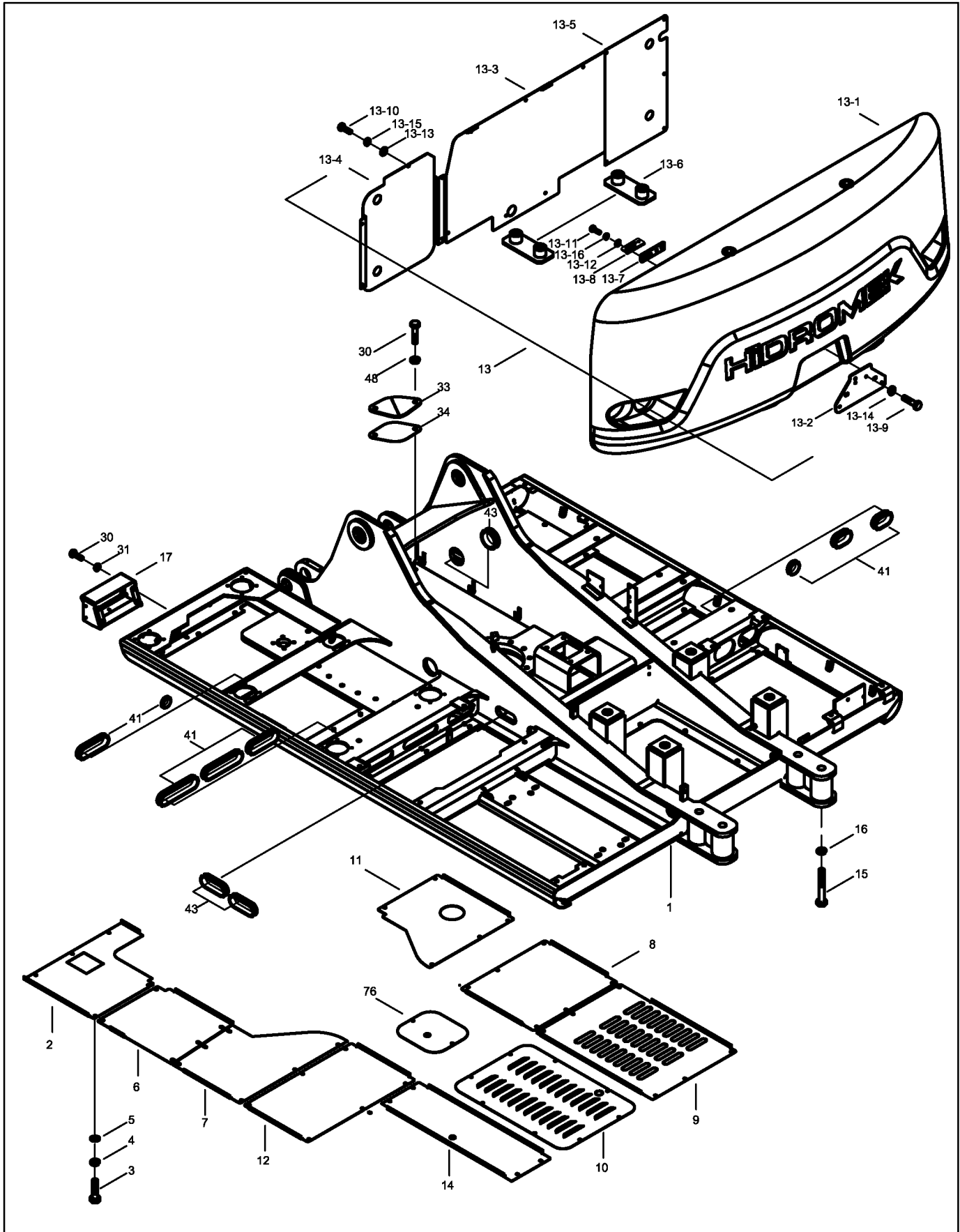
# DEPO KAPAK MONTAJI TANK COVER MOUNTING



# DEPO KAPAK MONTAJI TANK COVER MOUNTING

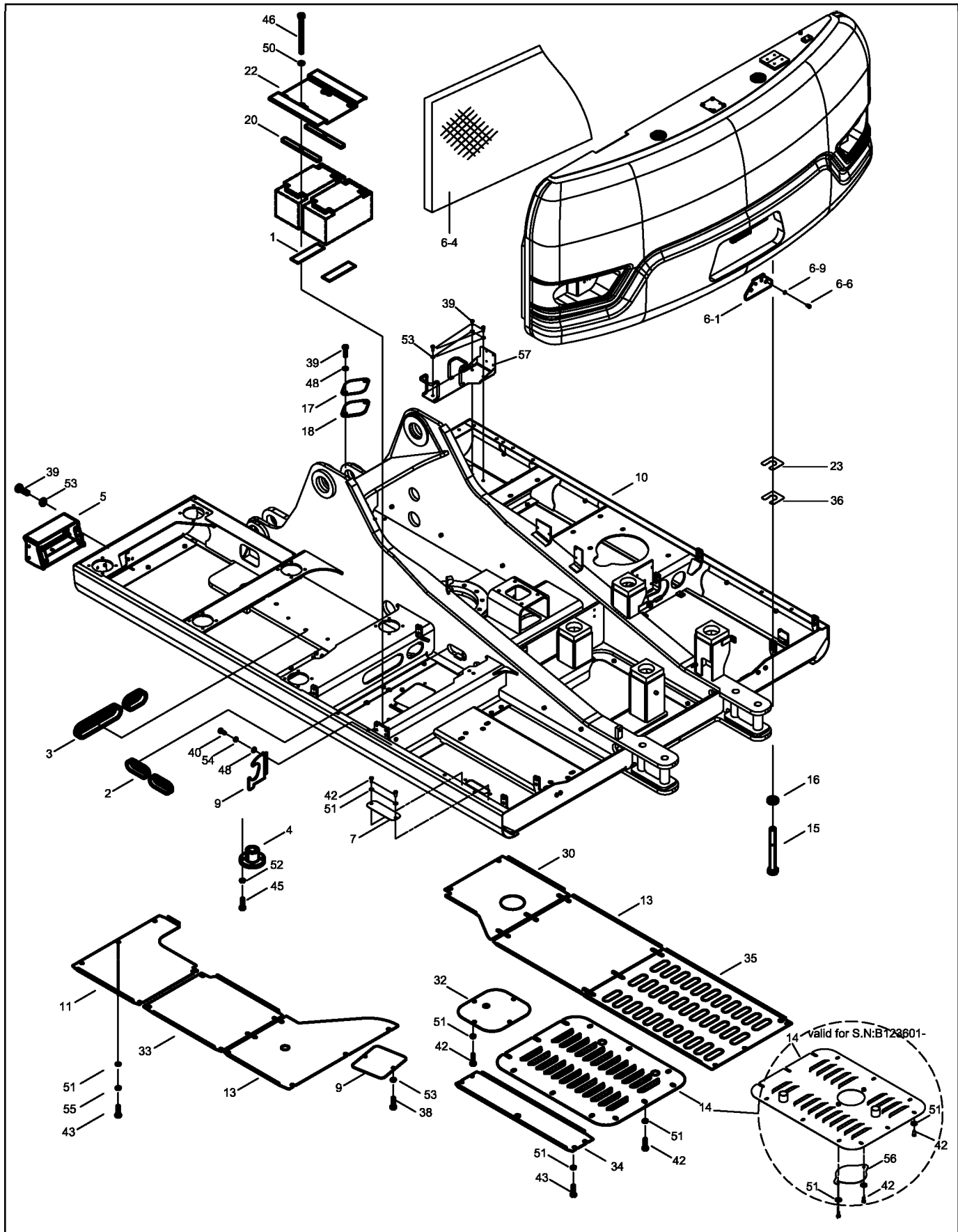


## ÜST ŞASE MONTAJI UPPER FRAME MOUNTING



NOT: Bu görüntü 9123501-9123509 seri nolu makineler için geçerlidir.  
NOTE: This view is valid for 9123501-9123509 serial number machines.

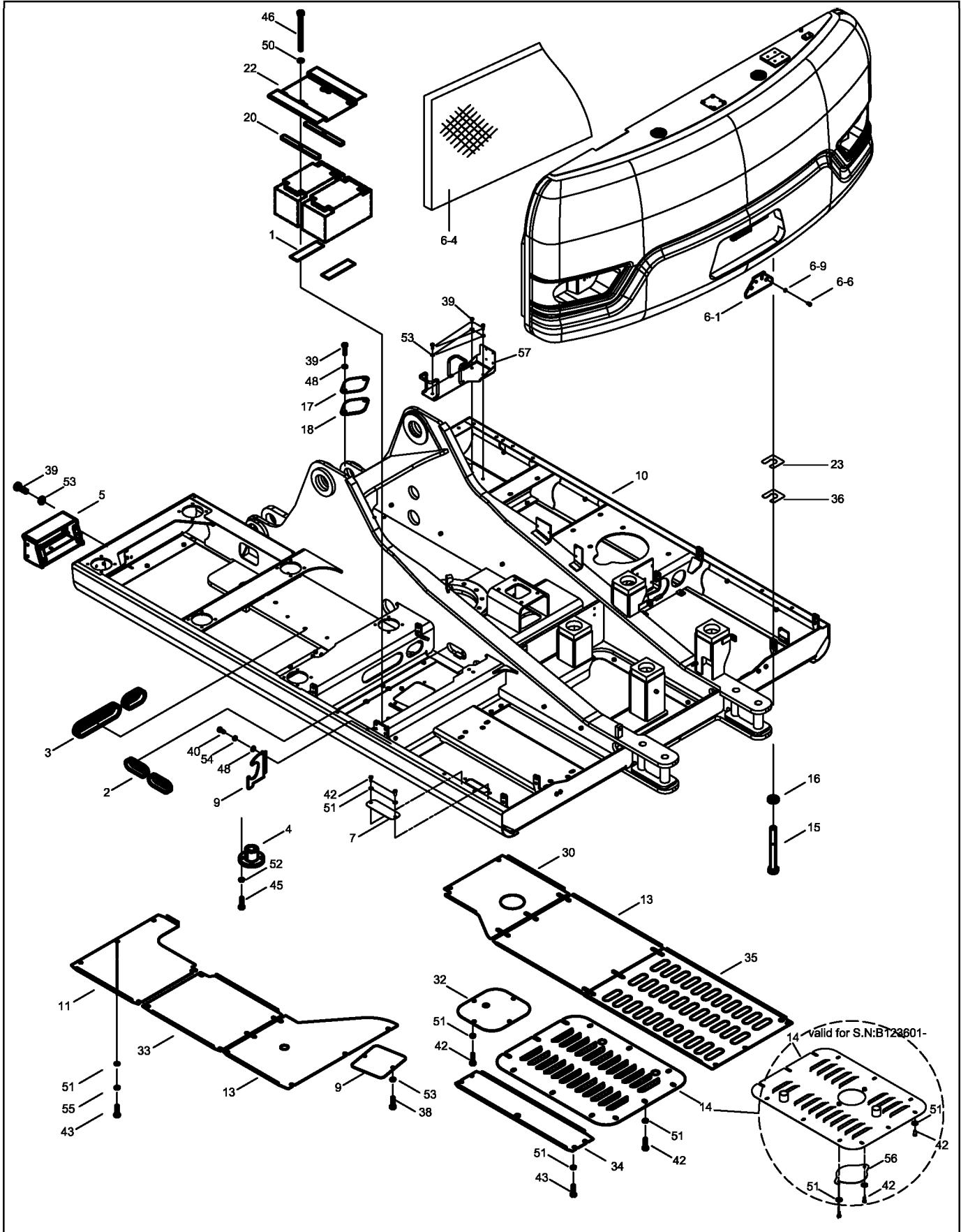
## ÜST ŞASE MONTAJI UPPER FRAME MOUNTING



NOT: Bu görüntü 9123510- seri nolu makineden itibaren geçerlidir.  
NOTE: This view is valid from 9123510- serial number machine.

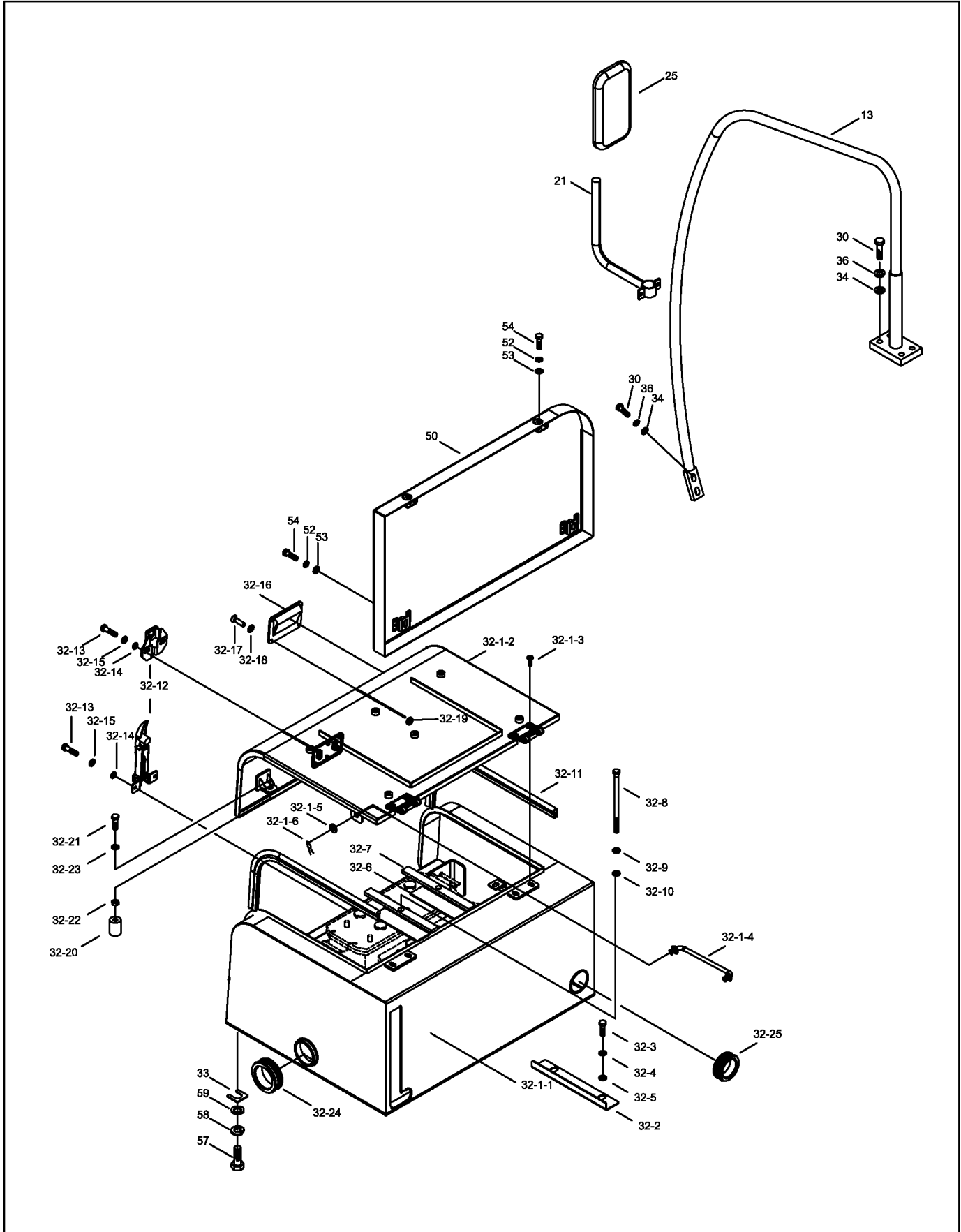


## ÜST ŞASE MONTAJI UPPER FRAME MOUNTING



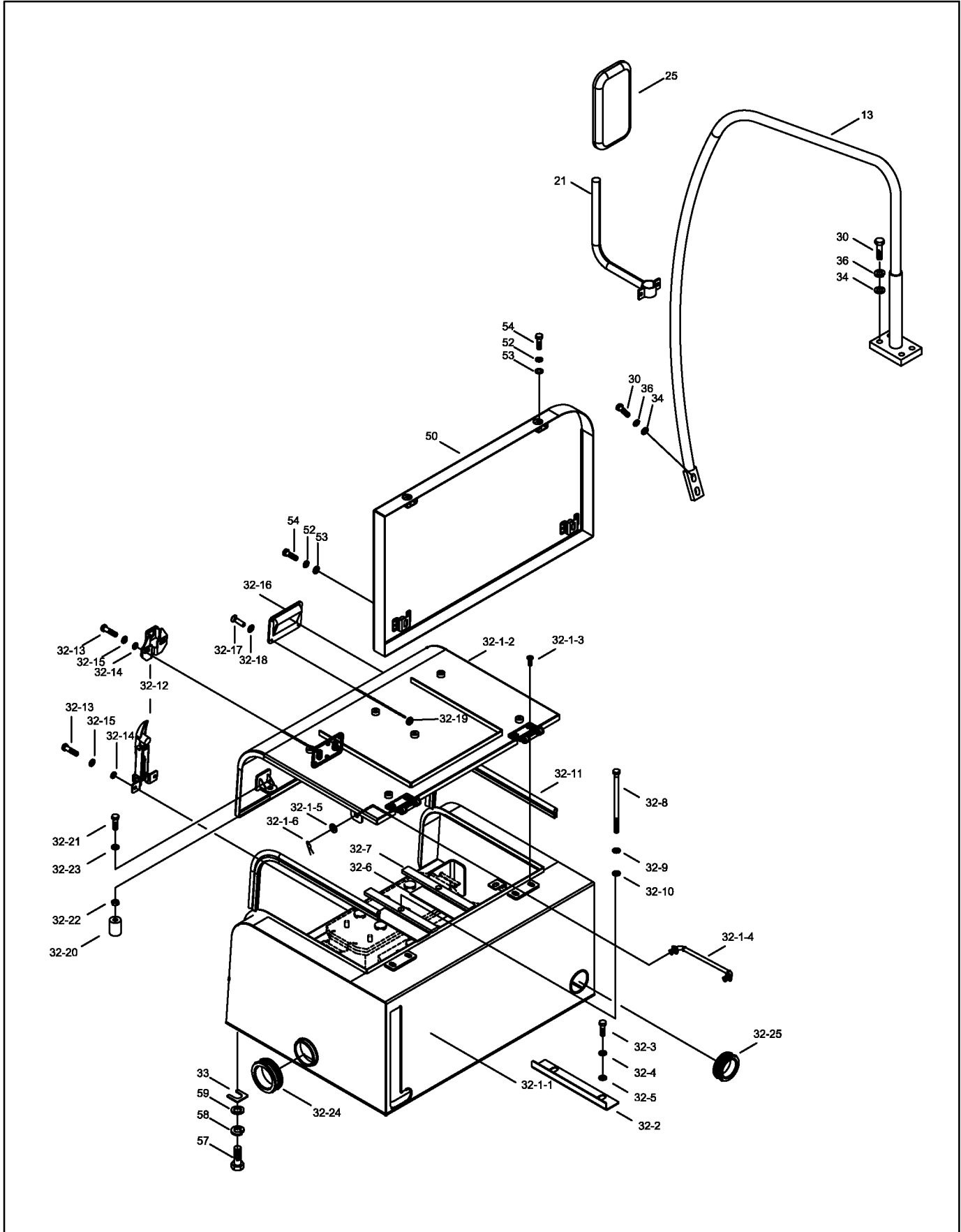
NOT: Bu görüntü 9123510- seri nolu makineden itibaren geçerlidir.  
NOTE: This view is valid from 9123510- serial number machine.

## AKÜ SANDIĞI MONTAJI BATTERY BOX MOUNTING



NOT: Bu görüntü 9123501-9123509 seri nolu makineler için geçerlidir.  
NOTE: This view is valid for 9123501-9123509 serial number machines.

## AKÜ SANDIĞI MONTAJI BATTERY BOX MOUNTING

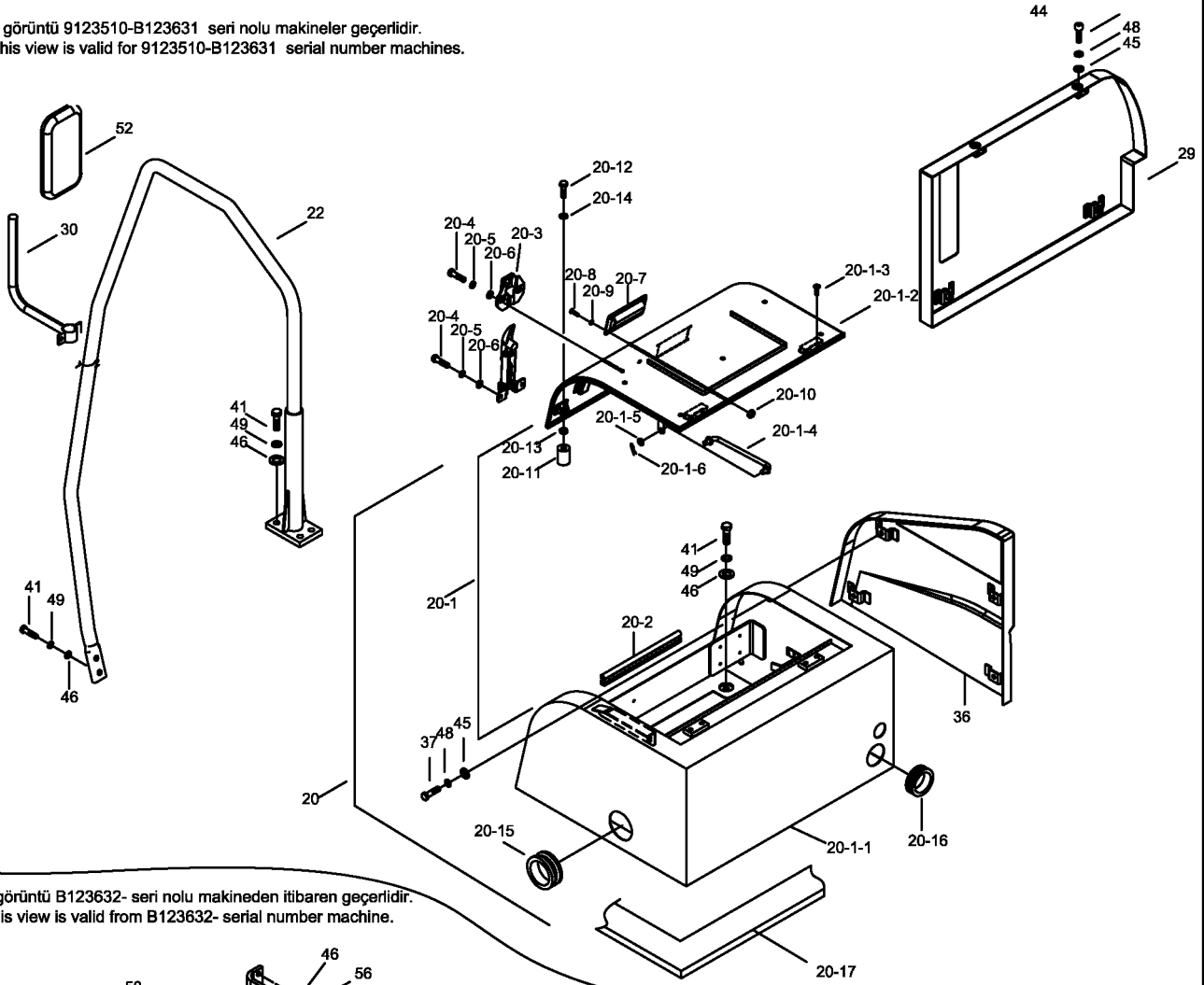


NOT: Bu görüntü 9123501-9123509 seri nolu makineler için geçerlidir.  
NOTE: This view is valid for 9123501-9123509 serial number machines.

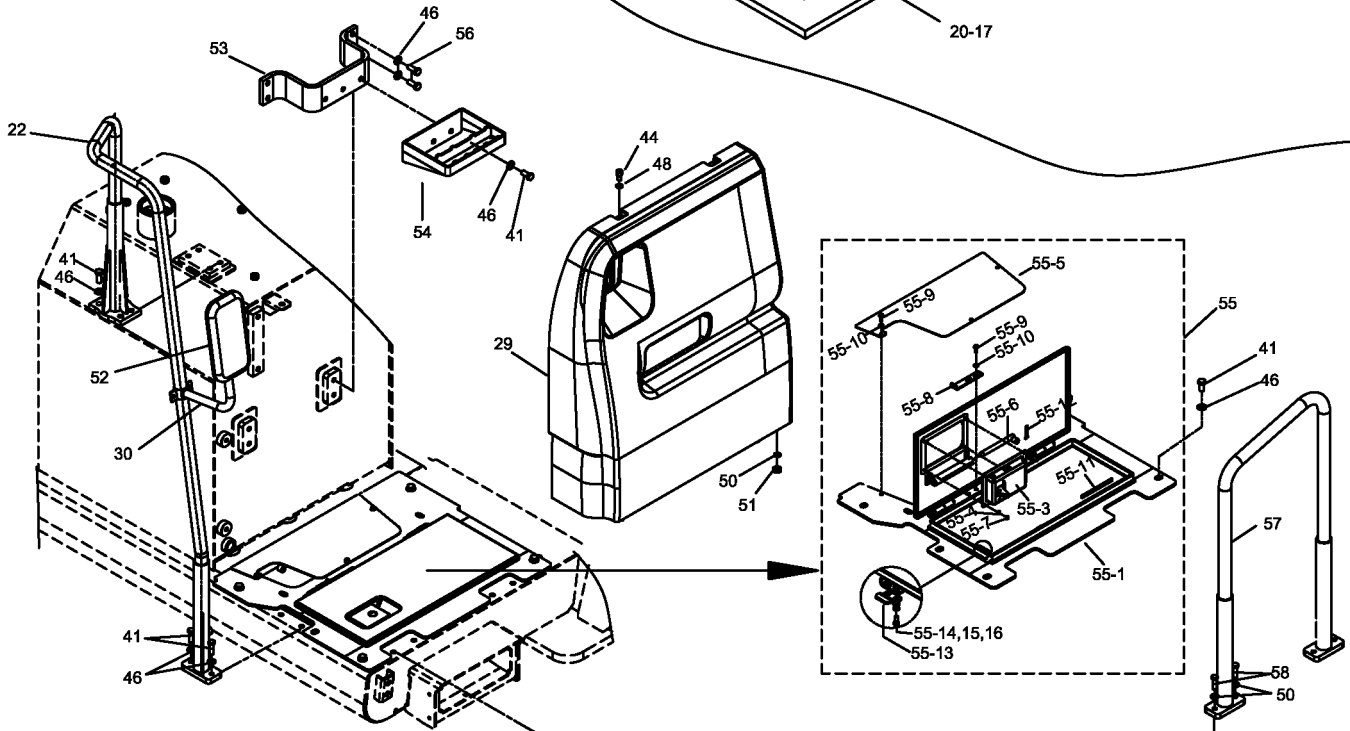


## TAKIM SANDIĞI MONTAJI TOOL BOX MOUNTING

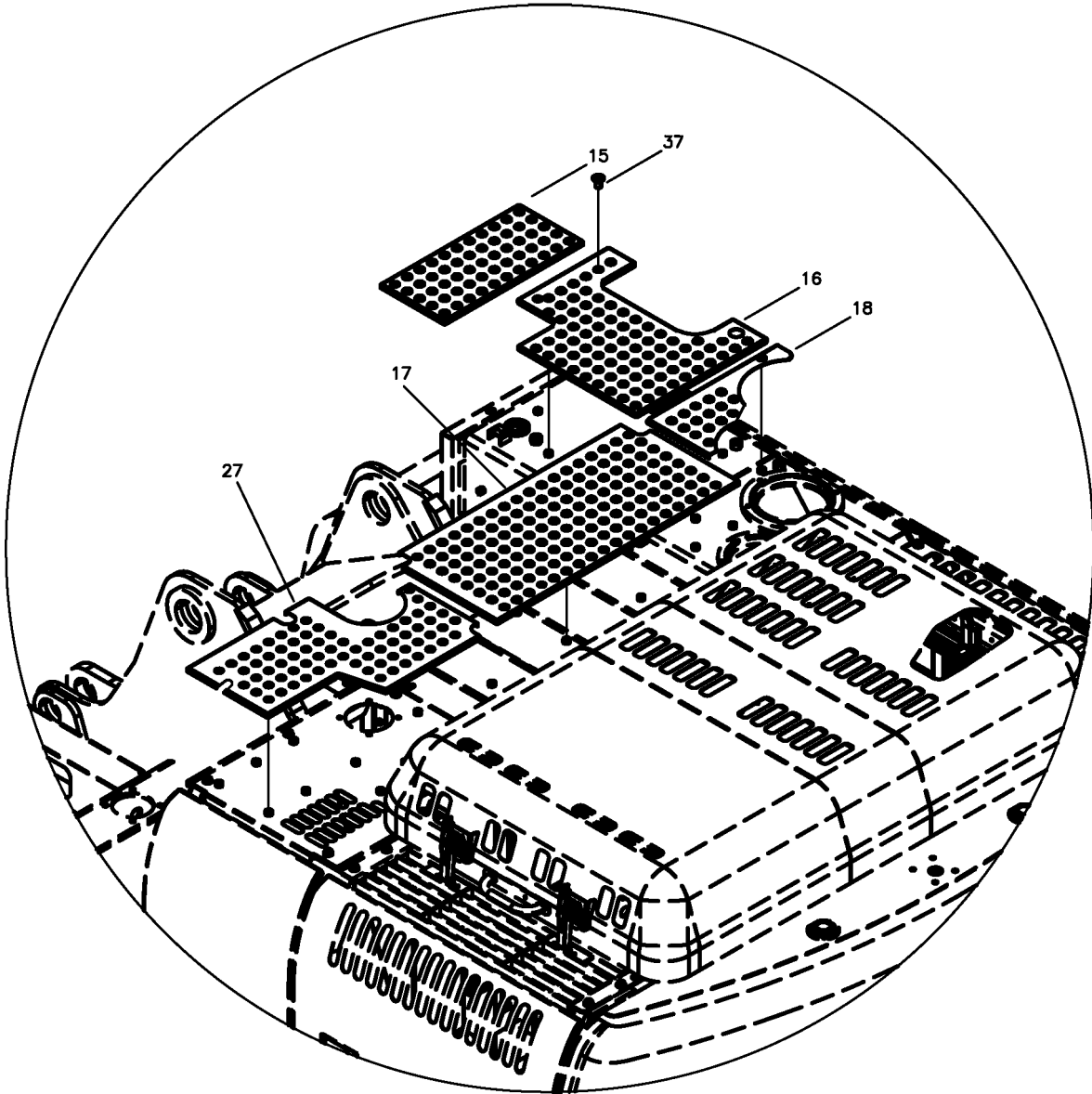
NOT: Bu görüntü 9123510-B123631 seri nolu makineler geçerlidir.  
NOTE: This view is valid for 9123510-B123631 serial number machines.



NOT: Bu görüntü B123632- seri nolu makineden itibaren geçerlidir.  
NOTE: This view is valid from B123632- serial number machine.

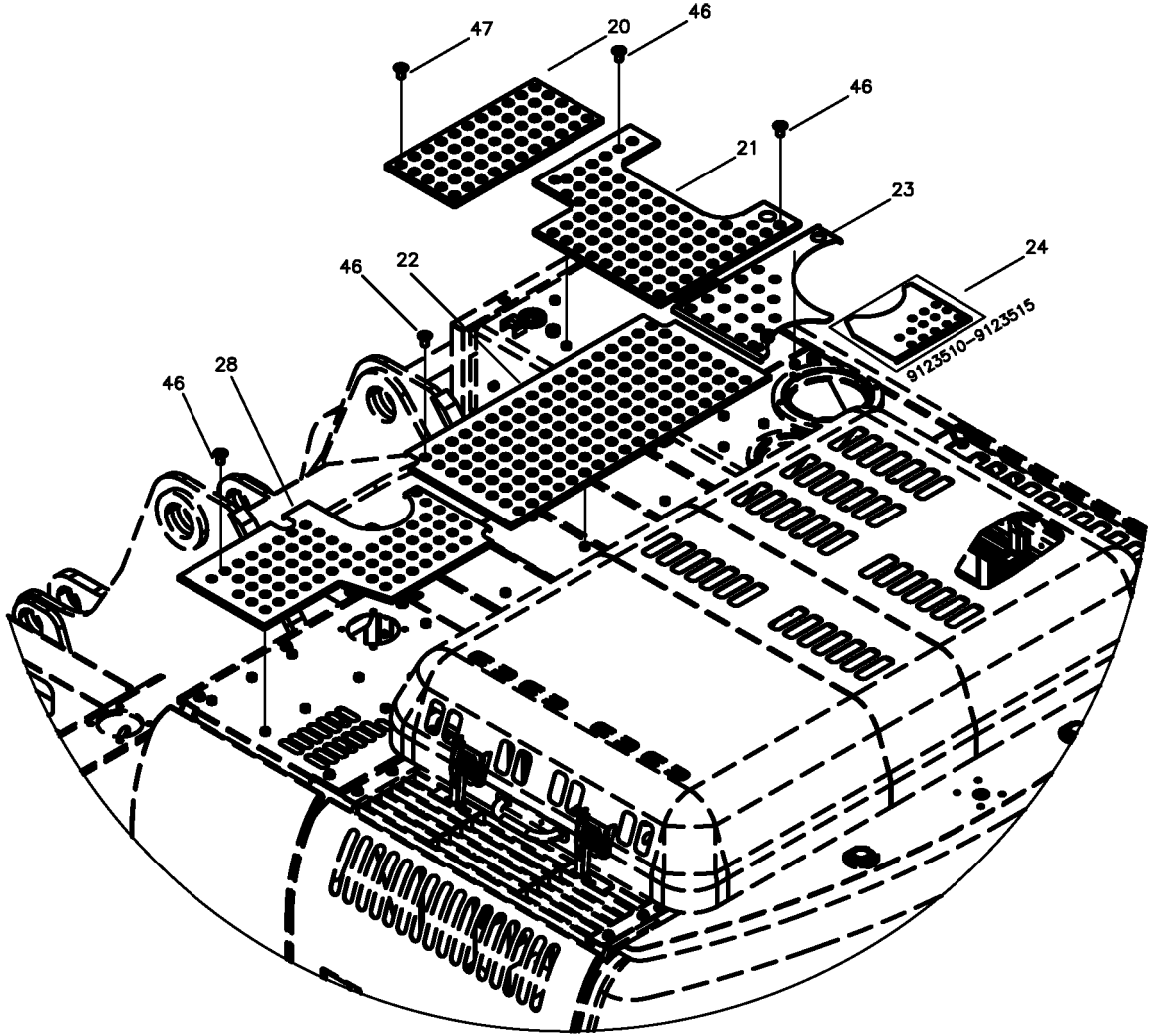


## YÜRÜME SAÇLARI ANTI-SLIP WALKWAY

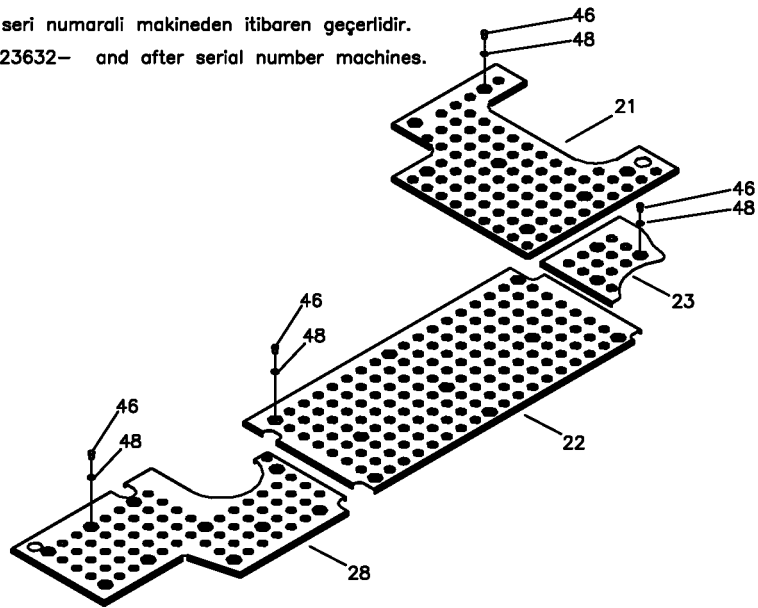


NOT: Bu görüntü 9123501-9123509 seri nolu makinalar için geçerlidir.  
NOTE: This view is valid for 9123501-9123509 serial numbered machine.

## YÜRÜME SAÇLARI ANTI-SLIP WALKWAY

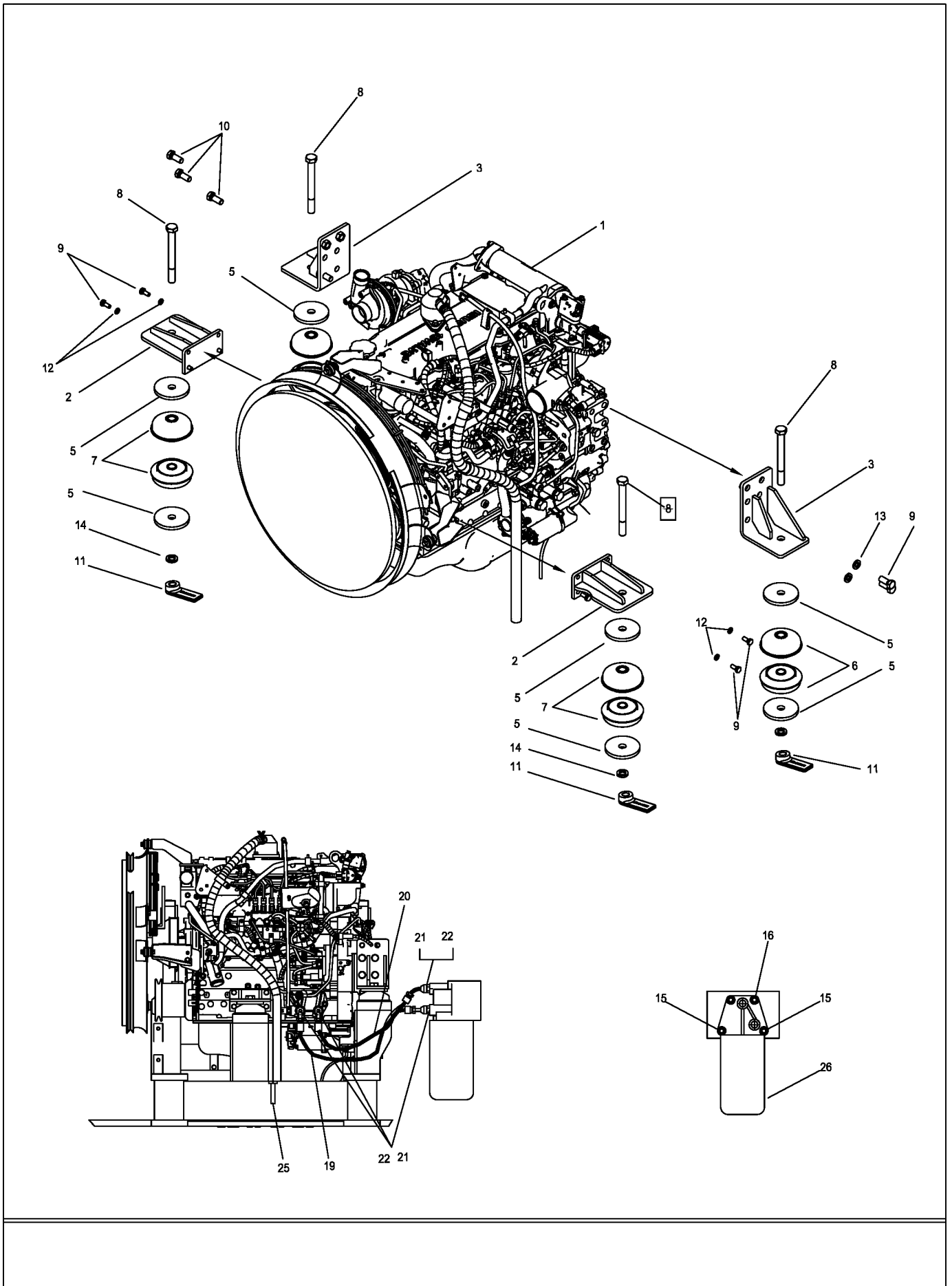


Not: Bu görüntü B123632- seri numaralı makineden itibaren geçerlidir.  
Note: This view is valid for B123632- and after serial number machines.



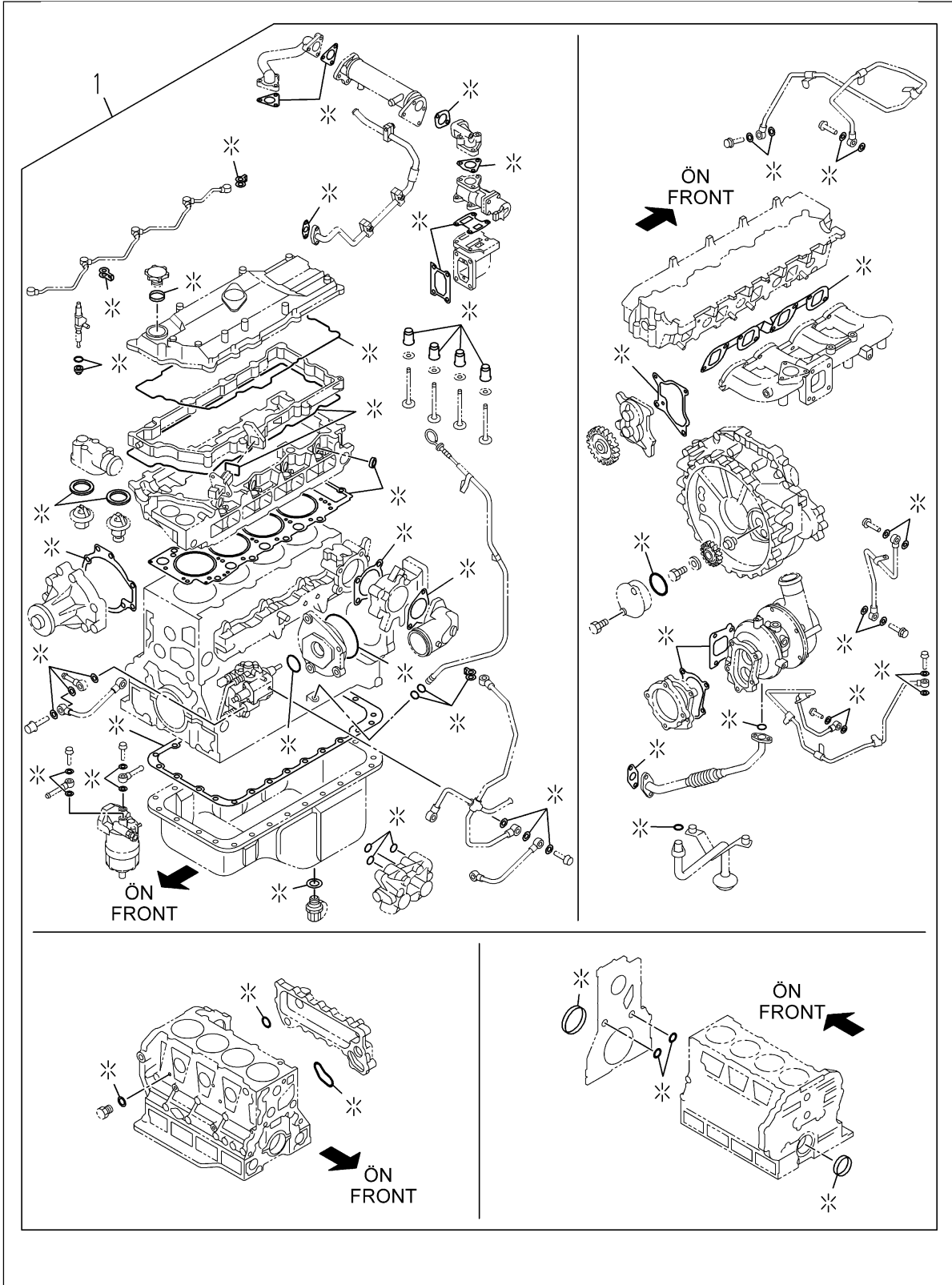
NOT: Bu görüntü 9123510- seri nolu makinalar için geçerlidir.  
NOTE: This view is valid for 9123510- serial numbered machine.

# MOTOR MONTAJI ENGINE MOUNTING

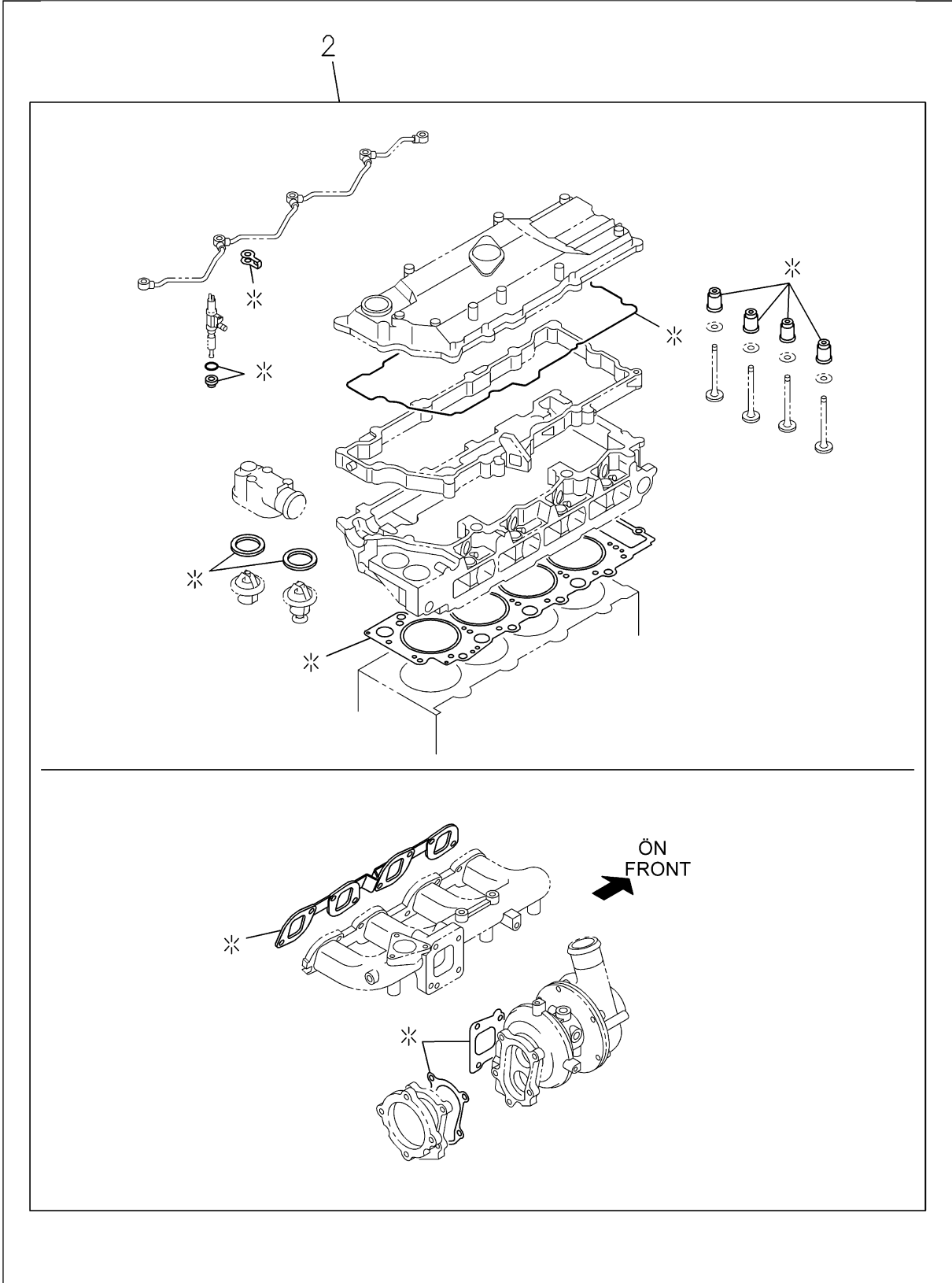




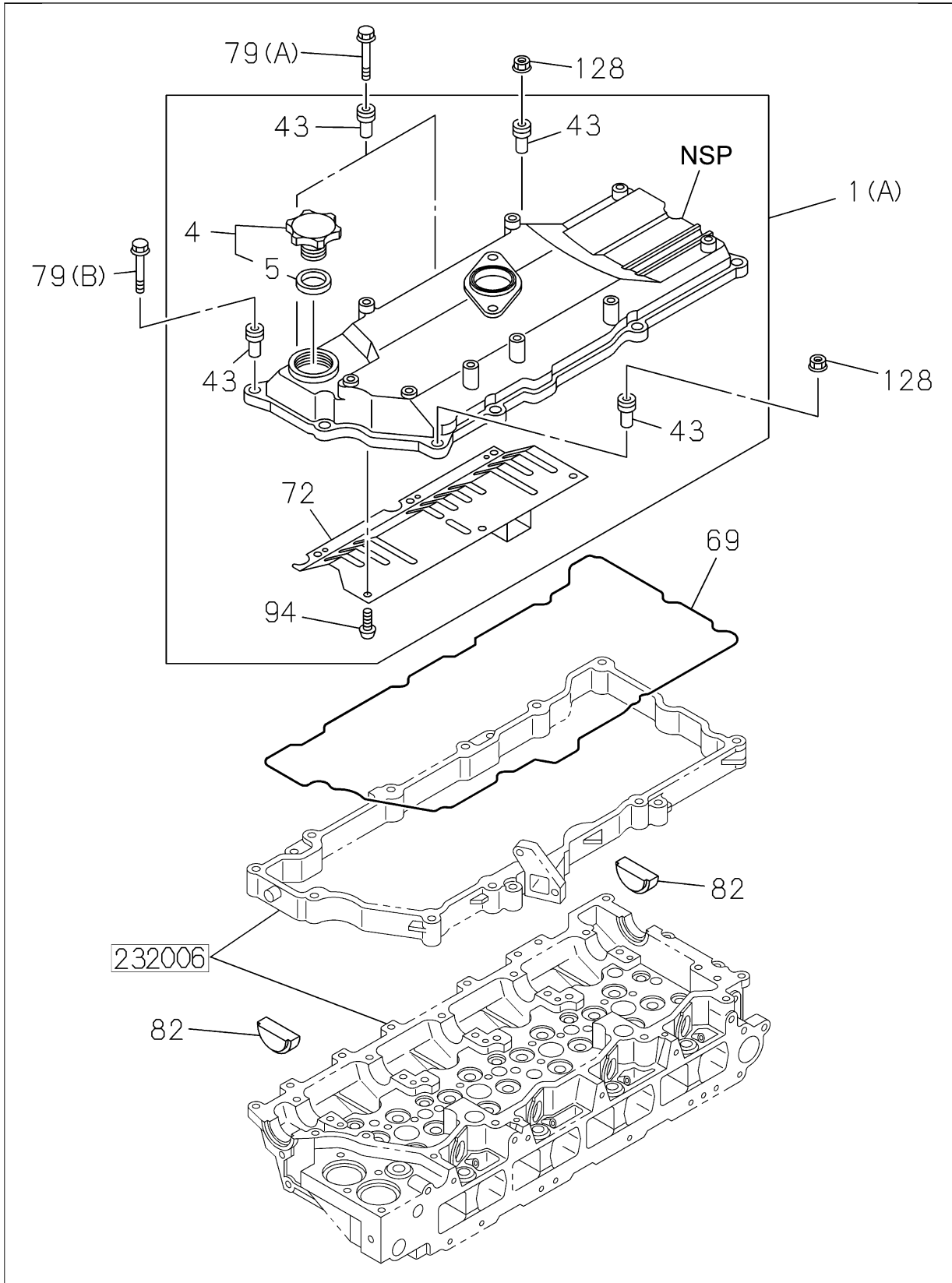
# MOTOR TAMİR TAKIMI ENGINE OVERHAUL GASKET KIT



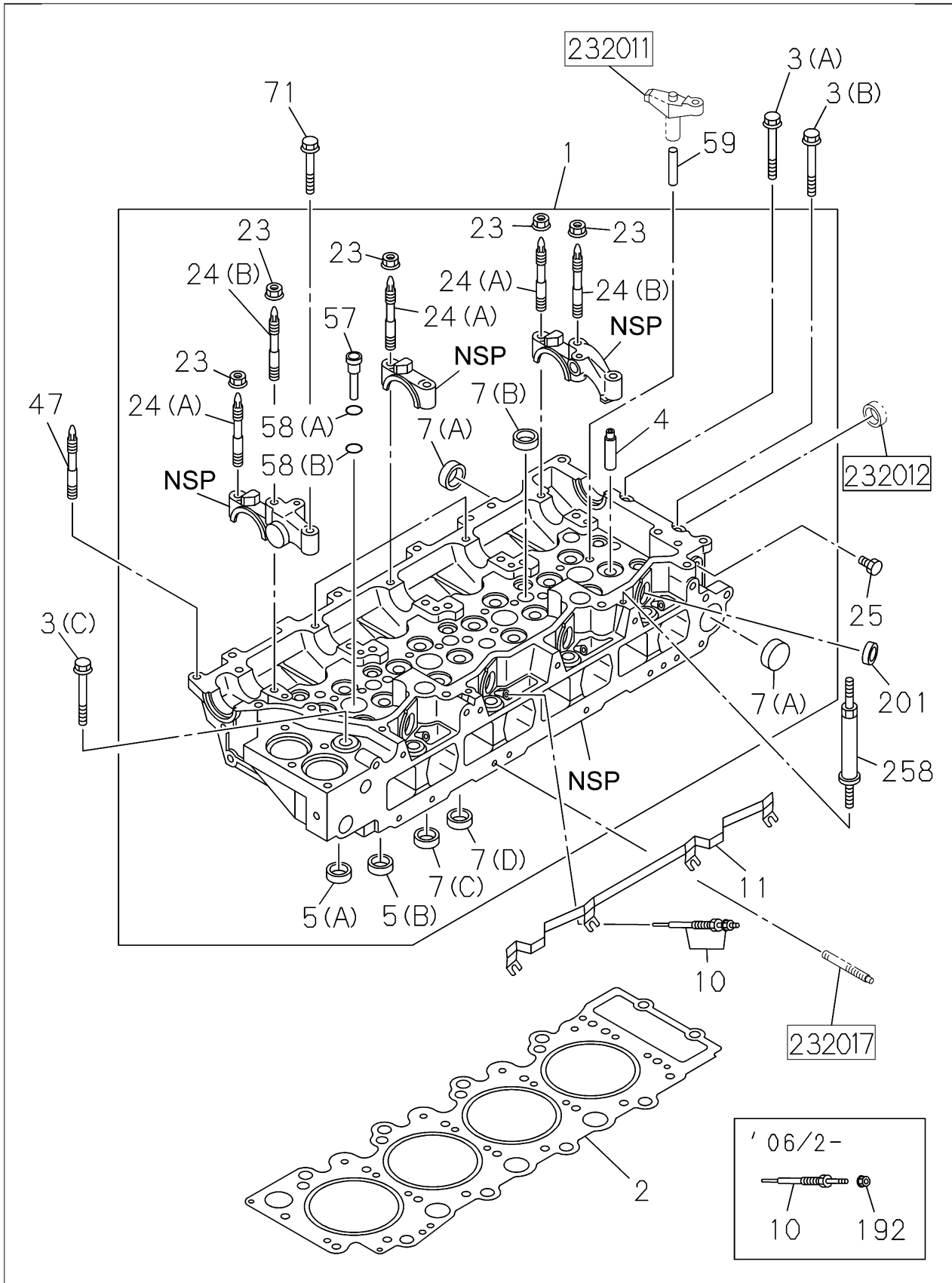
## SİLİNDİR KAFASI TAMİR TAKIMI CYLINDER HEAD GASKET KIT

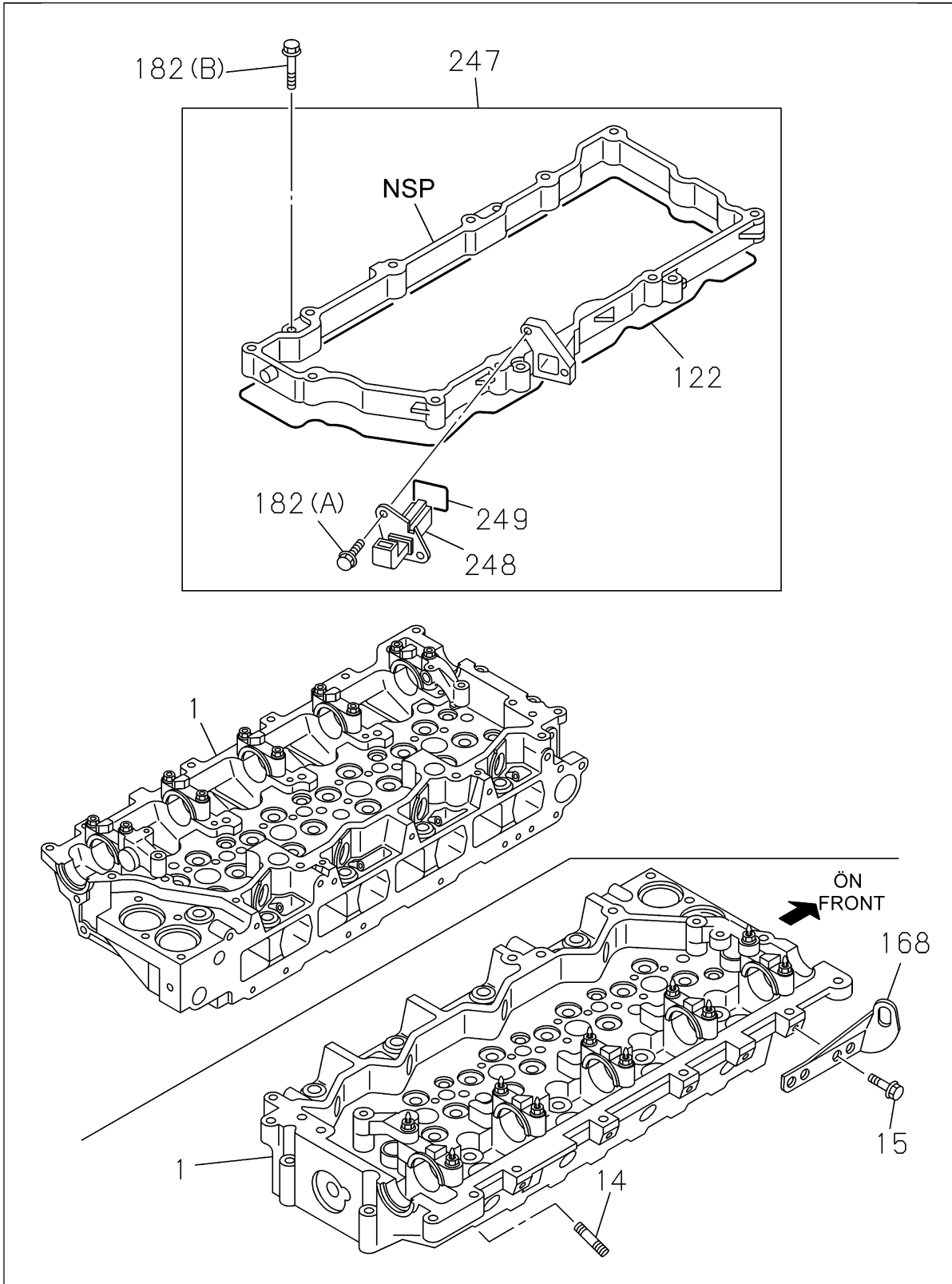


## KÜLBÜTÖR KAPAĞI MONTAJI ROCKER ARM COVER

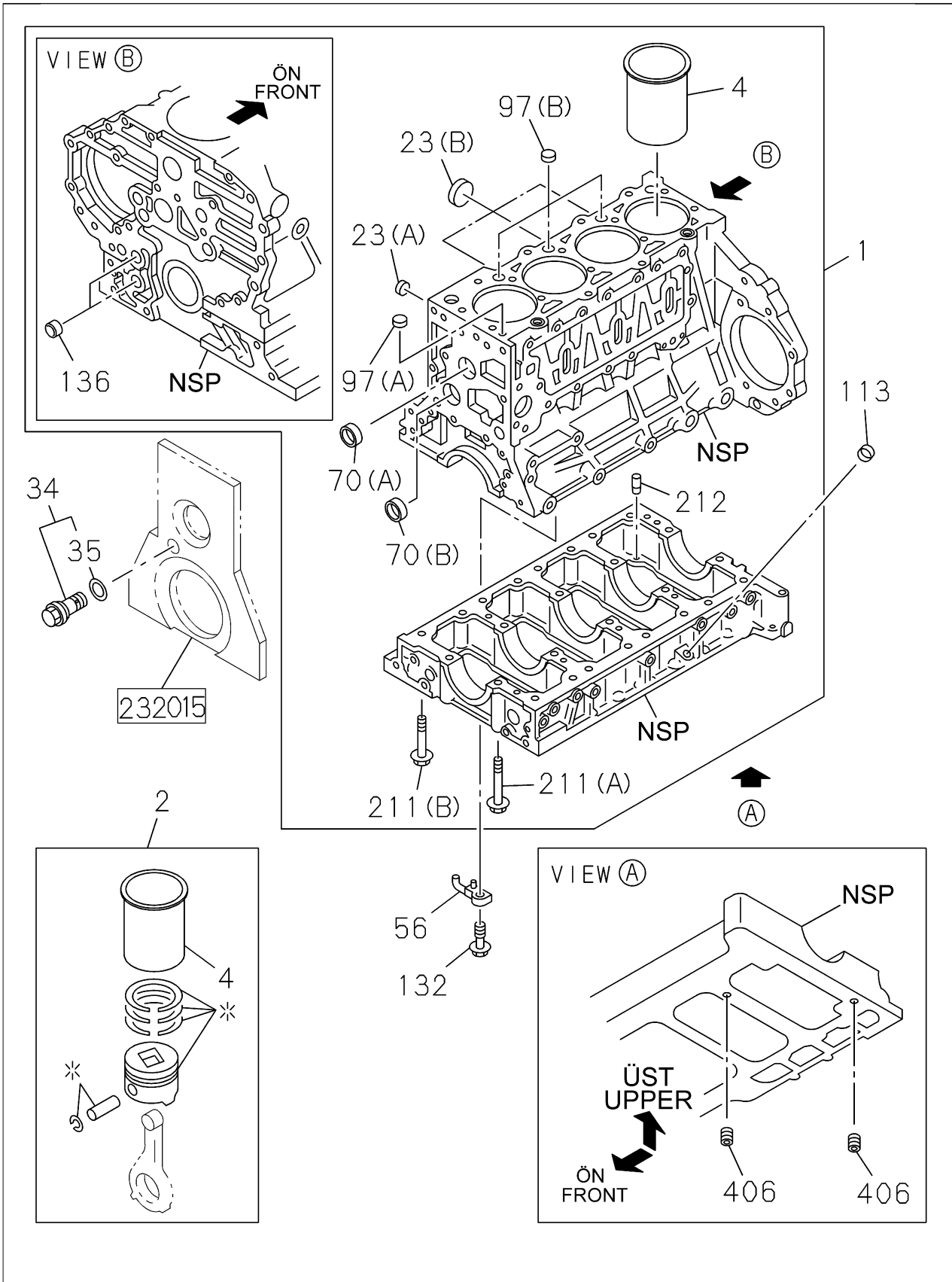


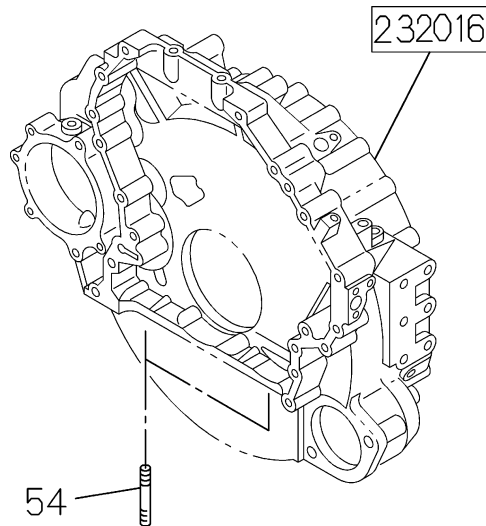
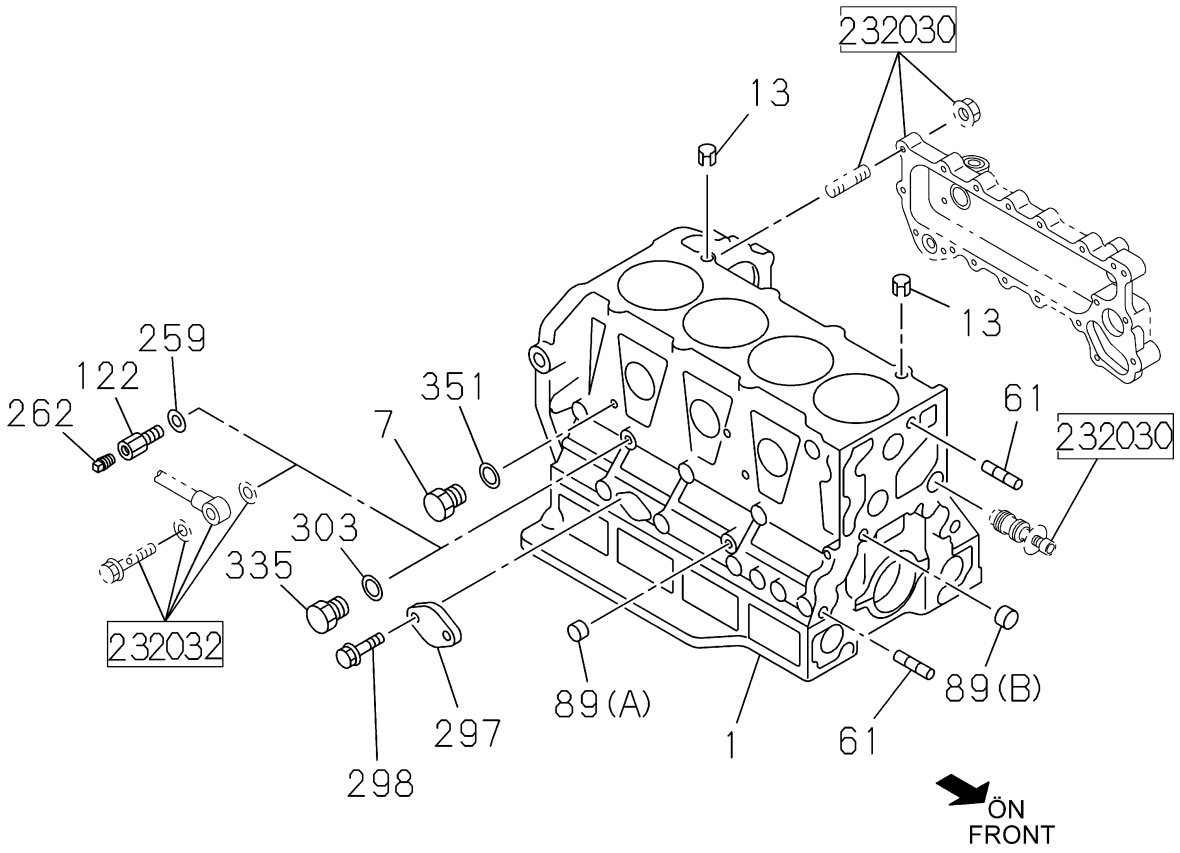
# SİLİNDİR KAFASI MONTAJI CYLINDER HEAD ASSEMBLY



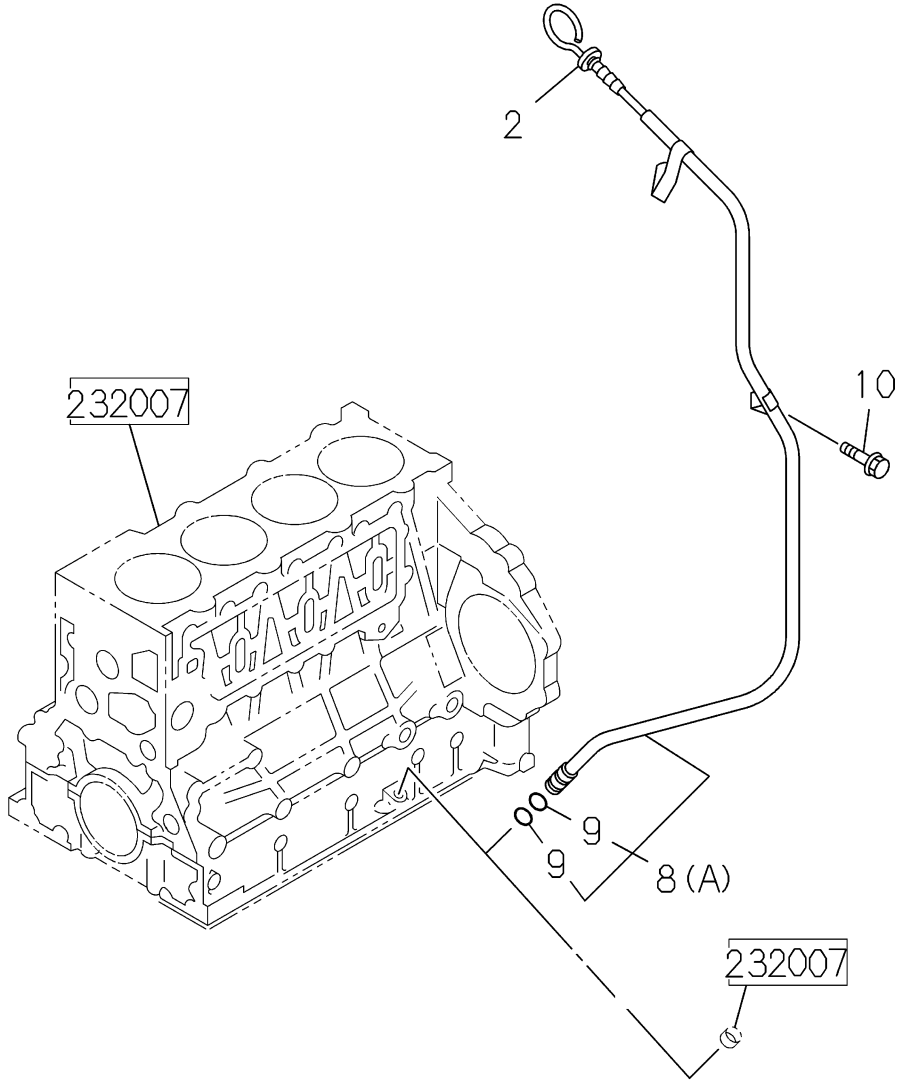
**ENJEKTÖR TESİSAT DESTEĞİ MONTAJI**  
**INJECTOR HARNESS CASE ASSEMBLY**

## SİLİNDİR BLOK MONTAJI CYLINDER BLOCK ASSEMBLY



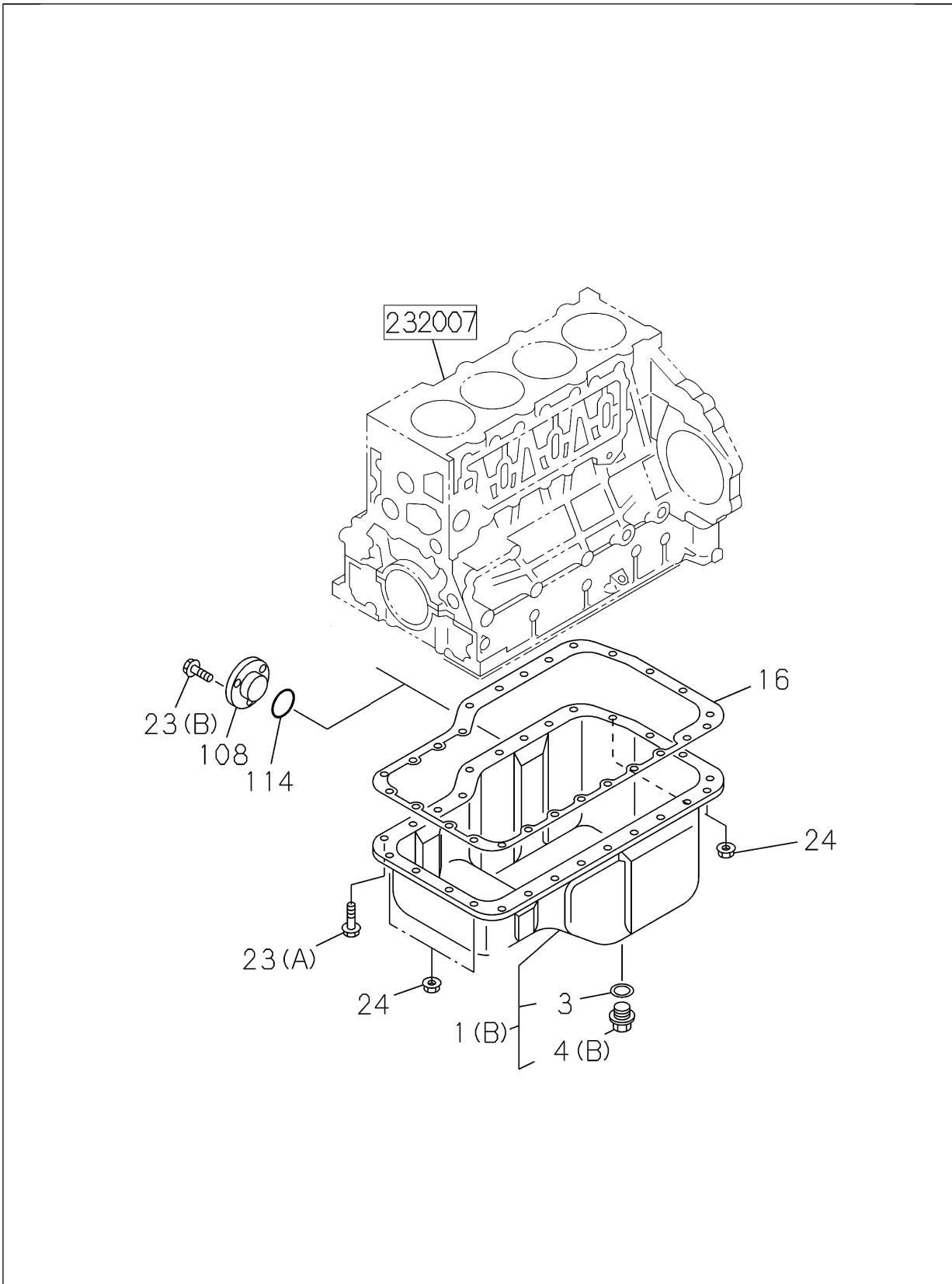
**SİLİNDİR BLOK AKSESUARLARI**  
**CYLINDER BLOCK ACCESORIES**

# SEVİYE ÇUBUĞU LEVEL GAUGE

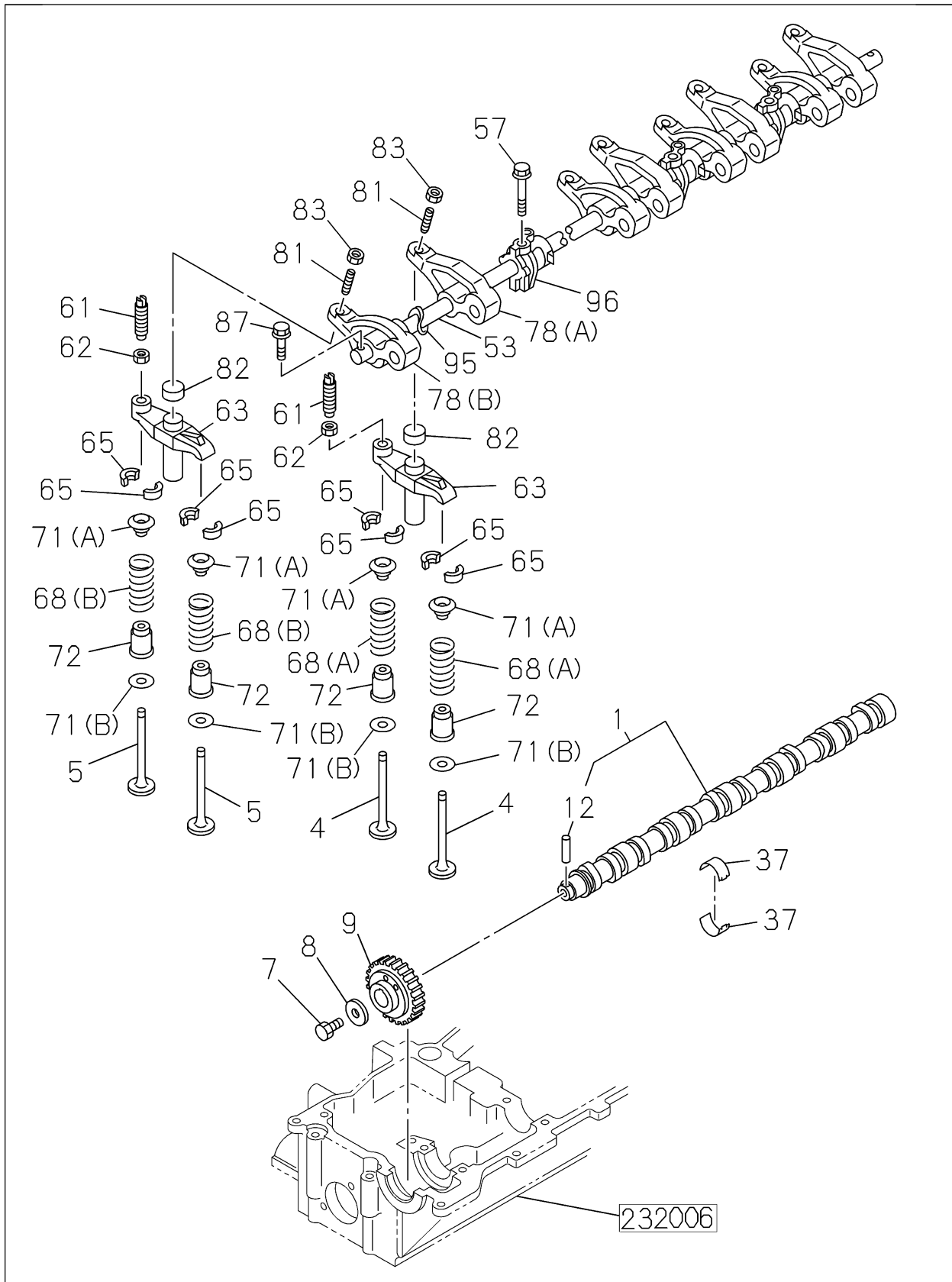




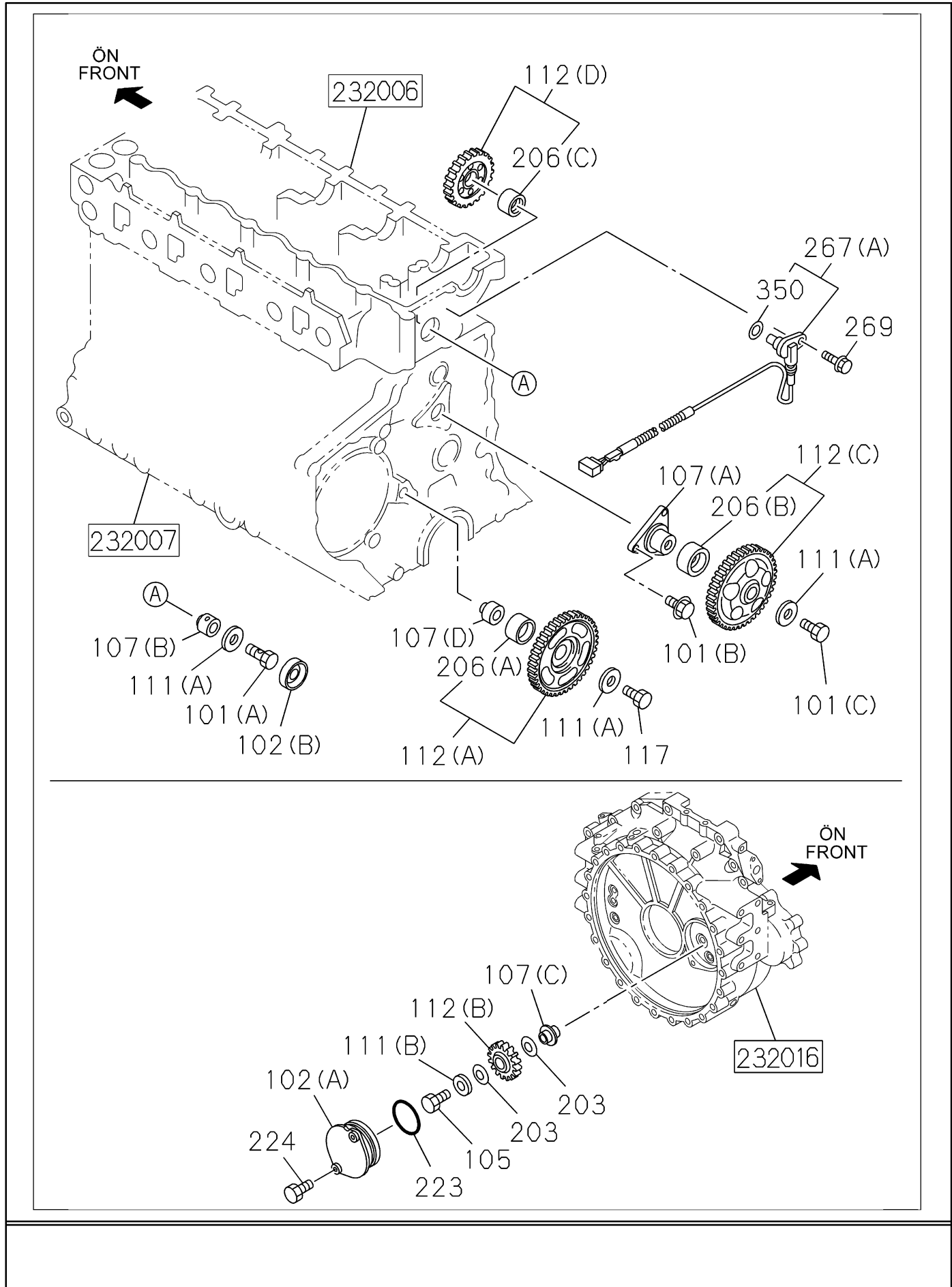
# KARTER OIL PAN



### KAM MİLİ VE SUBABLAR CAMSHAFT & VALVE

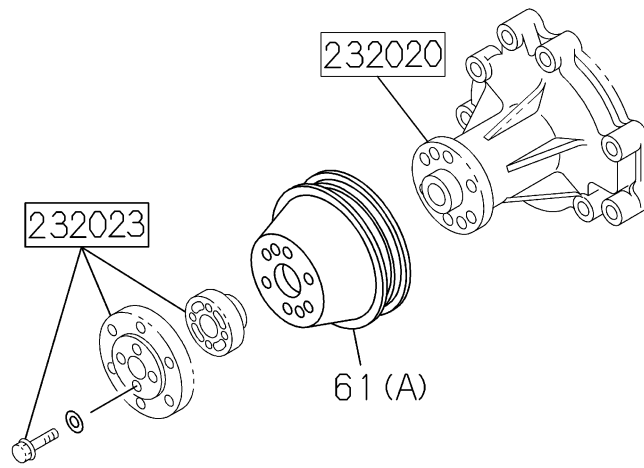


## ZAMANLAMA DİŞLİSİ TIMING GEAR

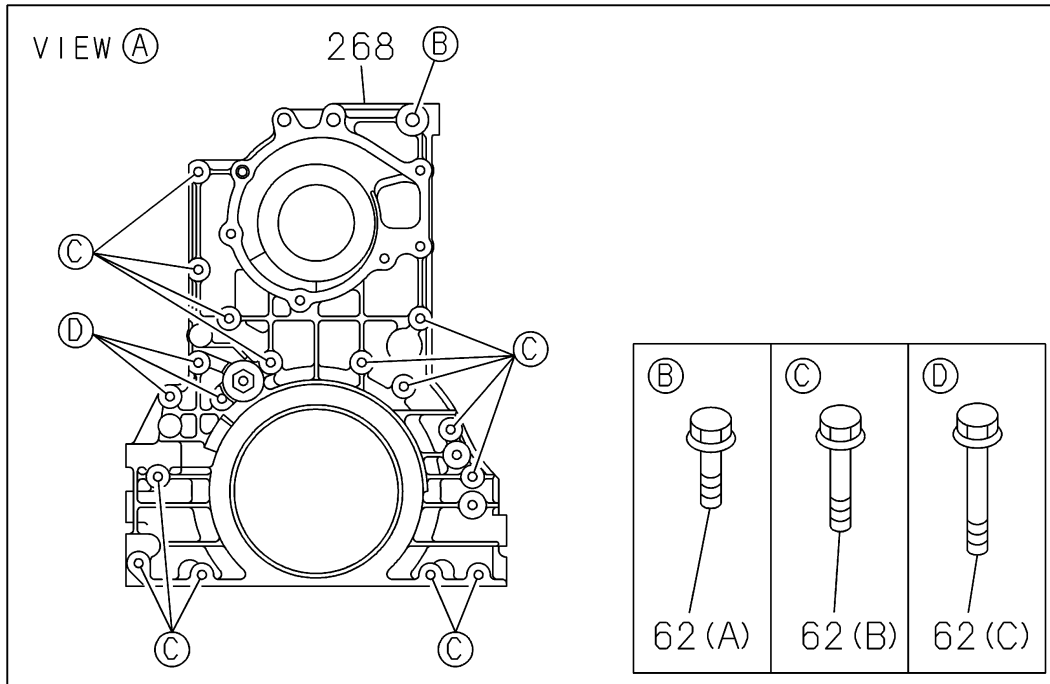
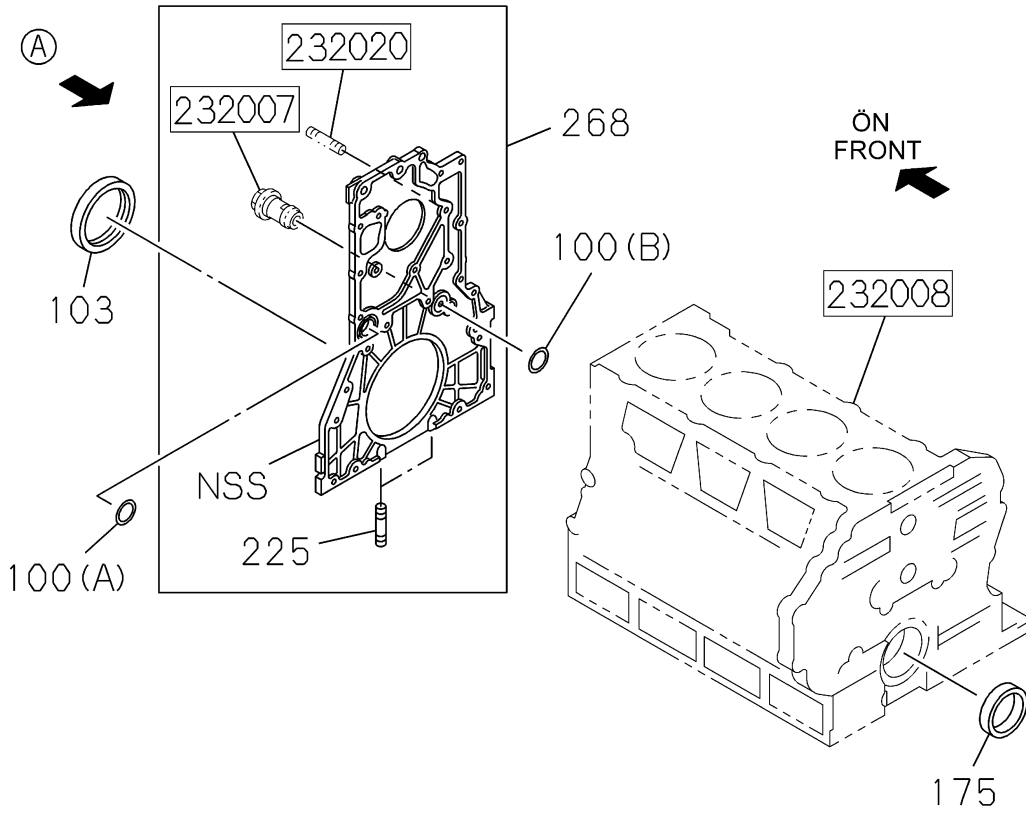




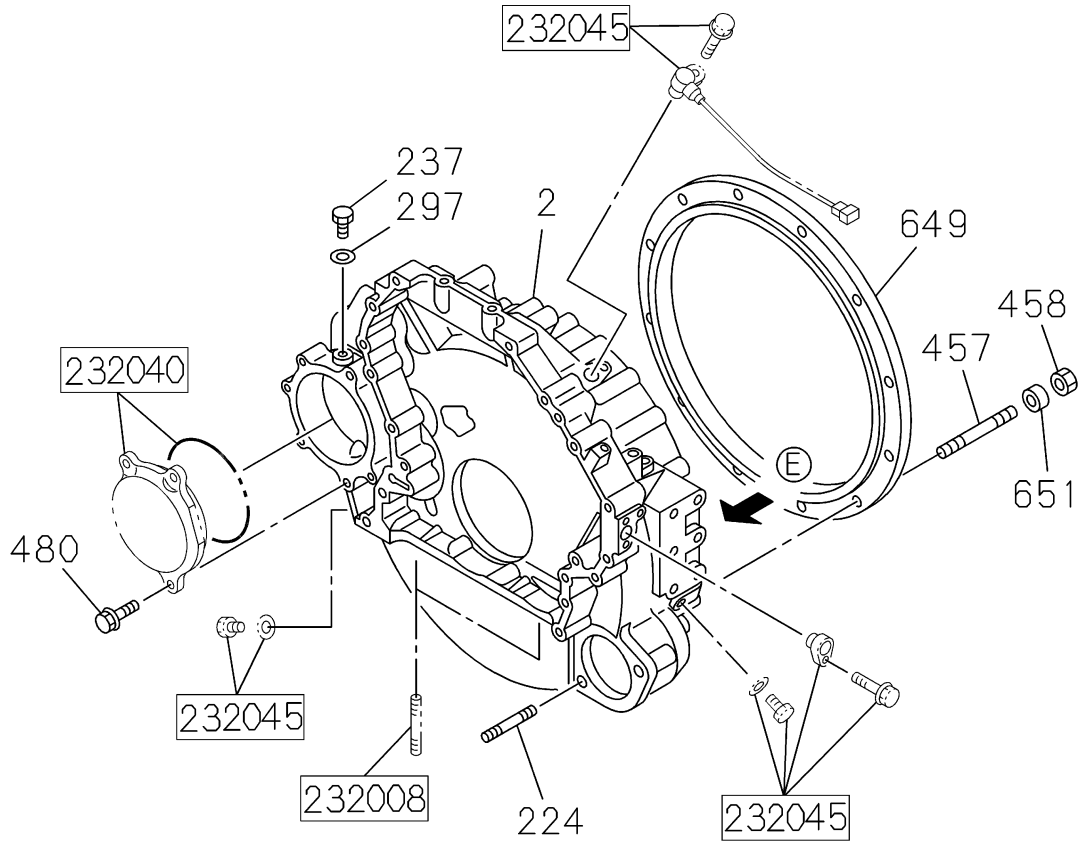
**KASNAK  
PULLEY**



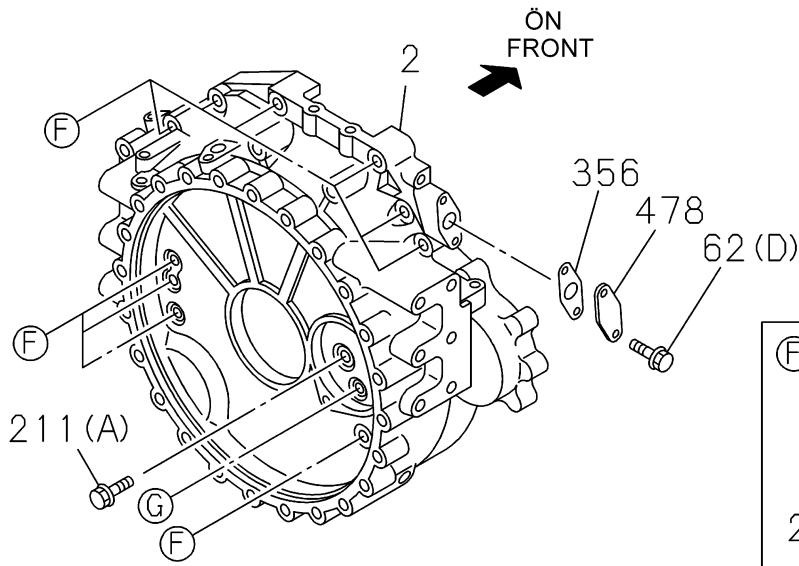
## ÖN KAPAK MONTAJI FRONT COVER ASSEMBLY



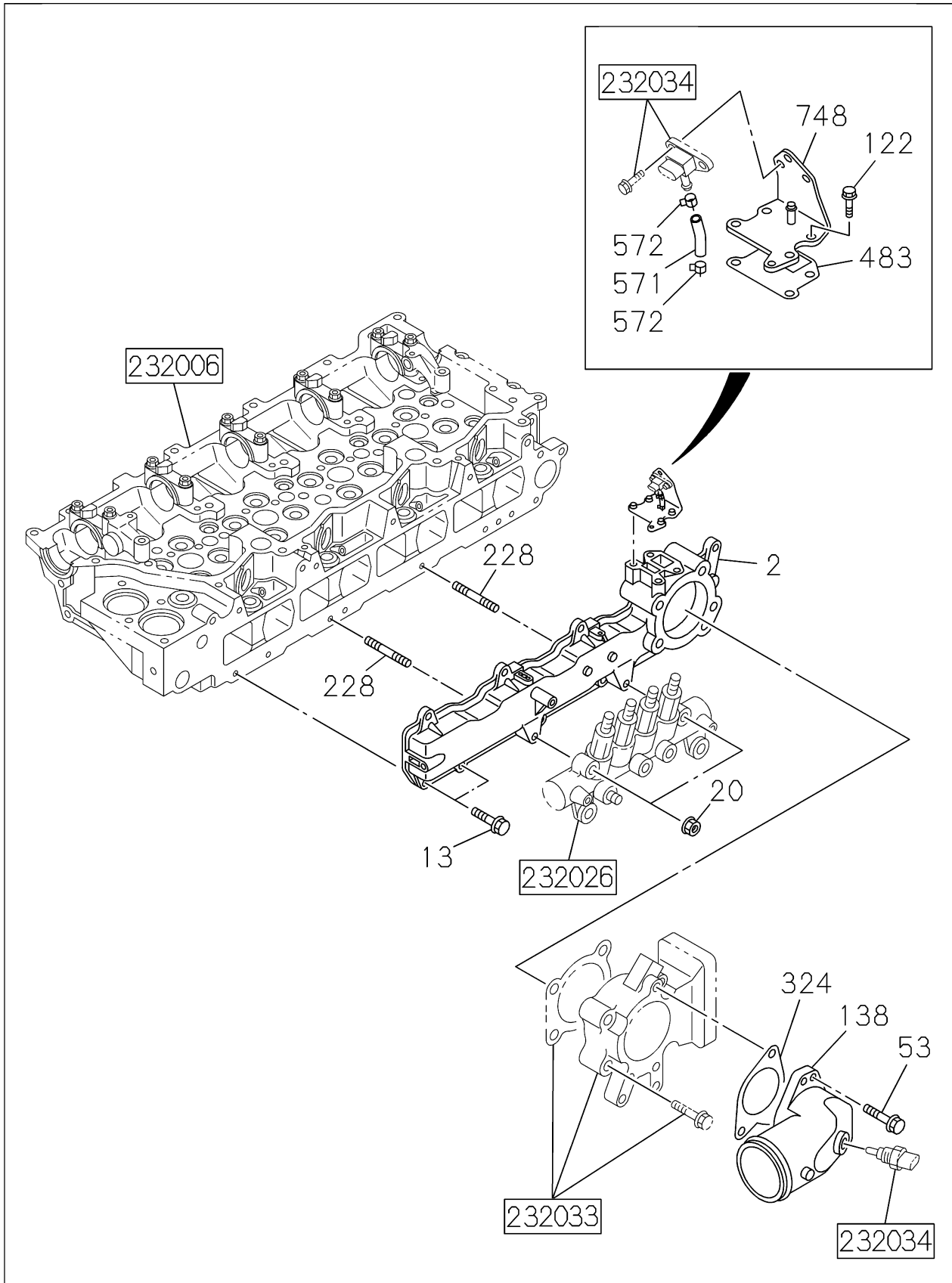
**VOLAN MUHAFAZASI  
FLYWHEEL HOUSING**



VIEW E

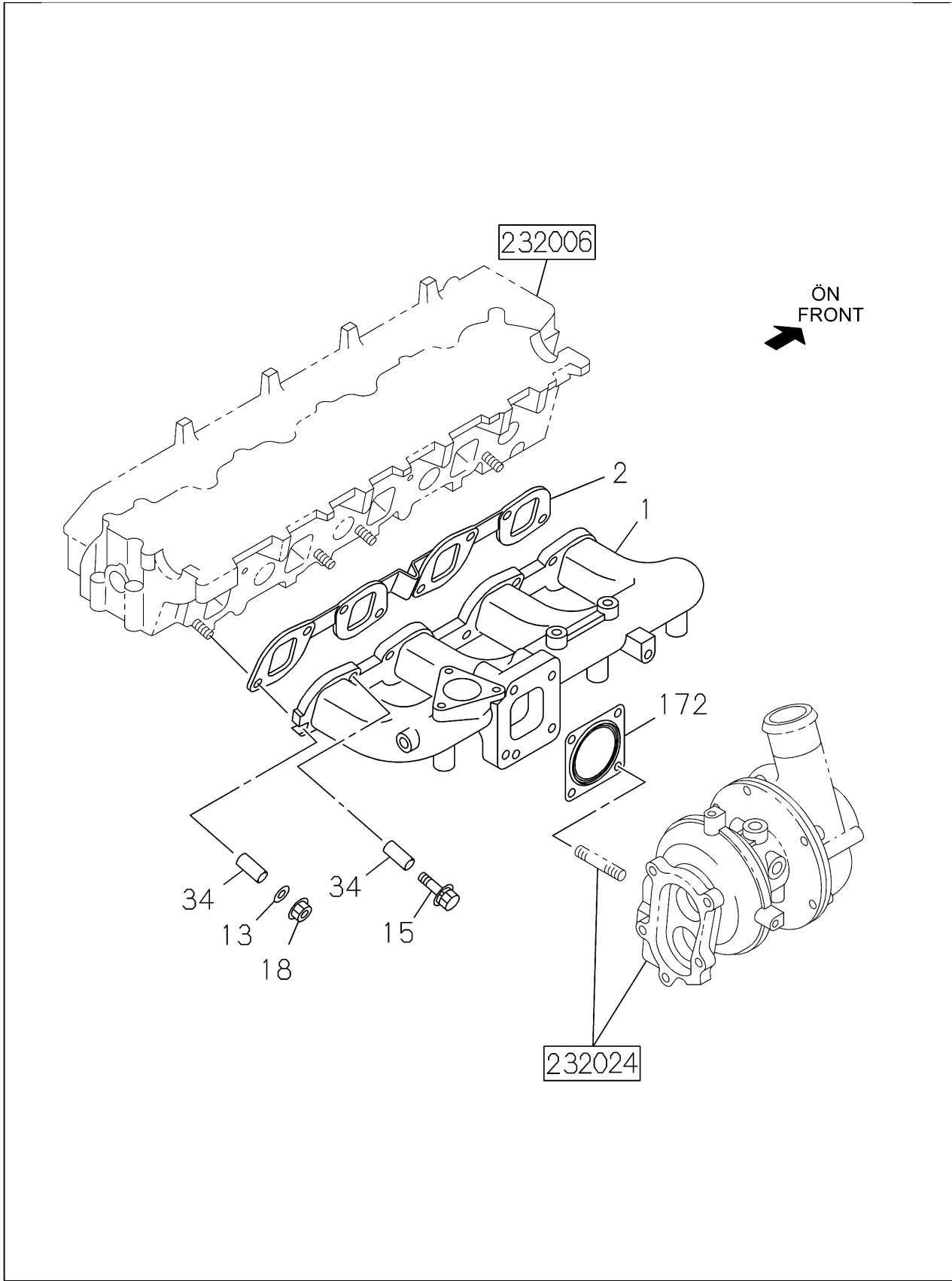


# EMME MANIFOLDU INLET MANIFOLD

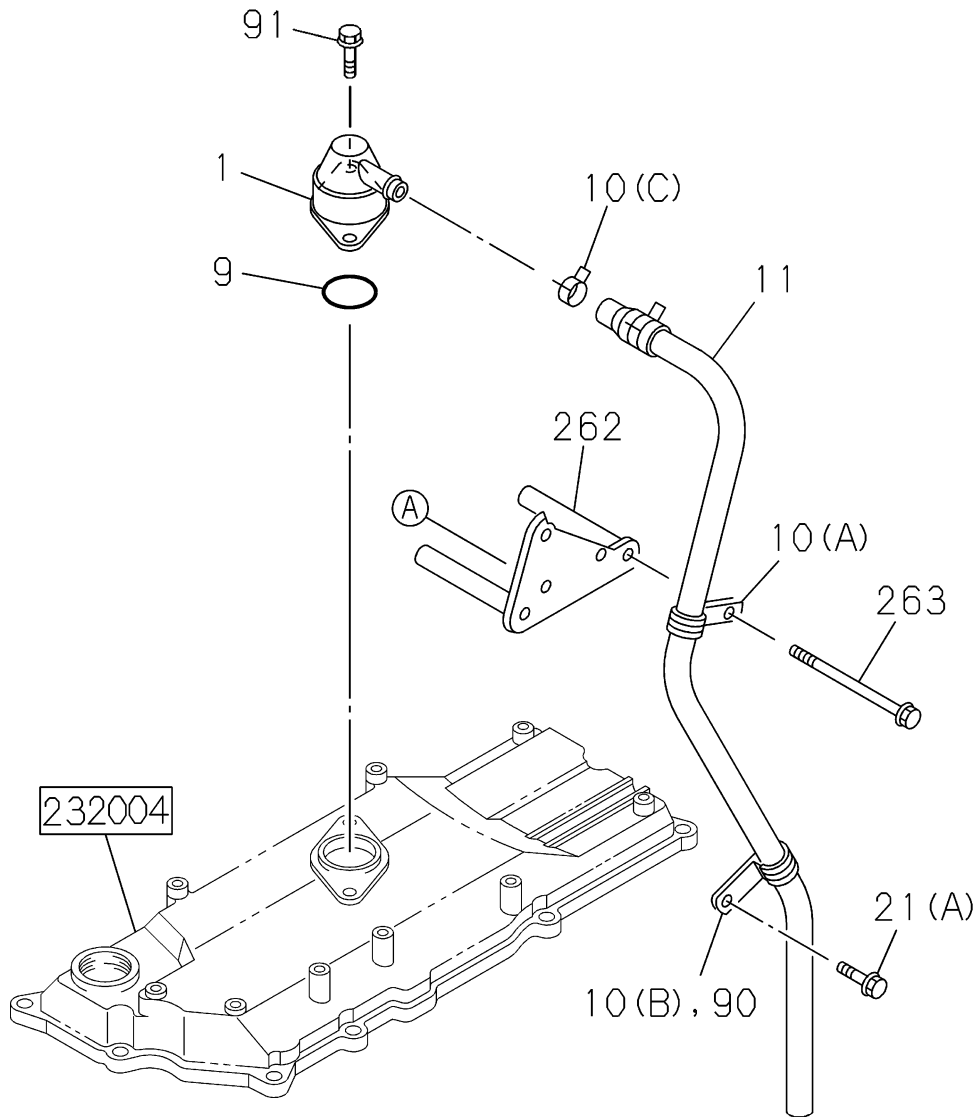




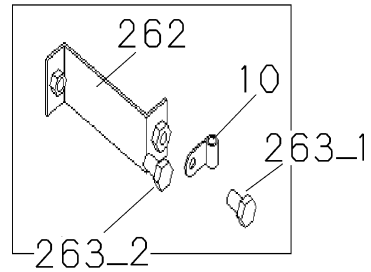
# EGSOZ MANIFOLDU EXHAUST MANIFOLD



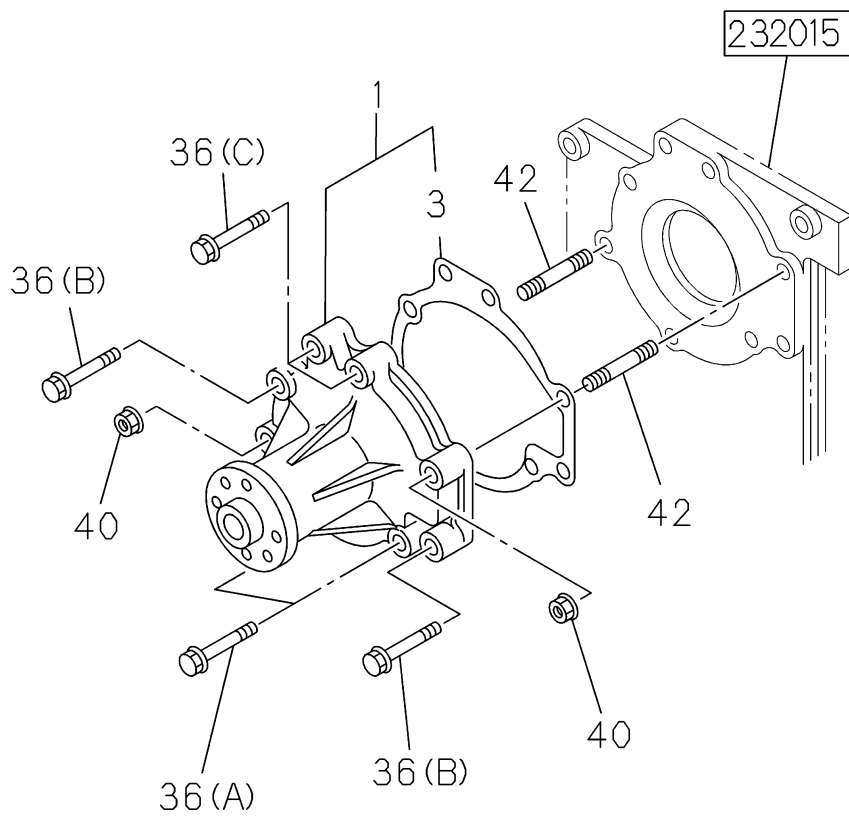
## HAVALANDIRMA SİSTEMİ VENTILATION SYSTEM



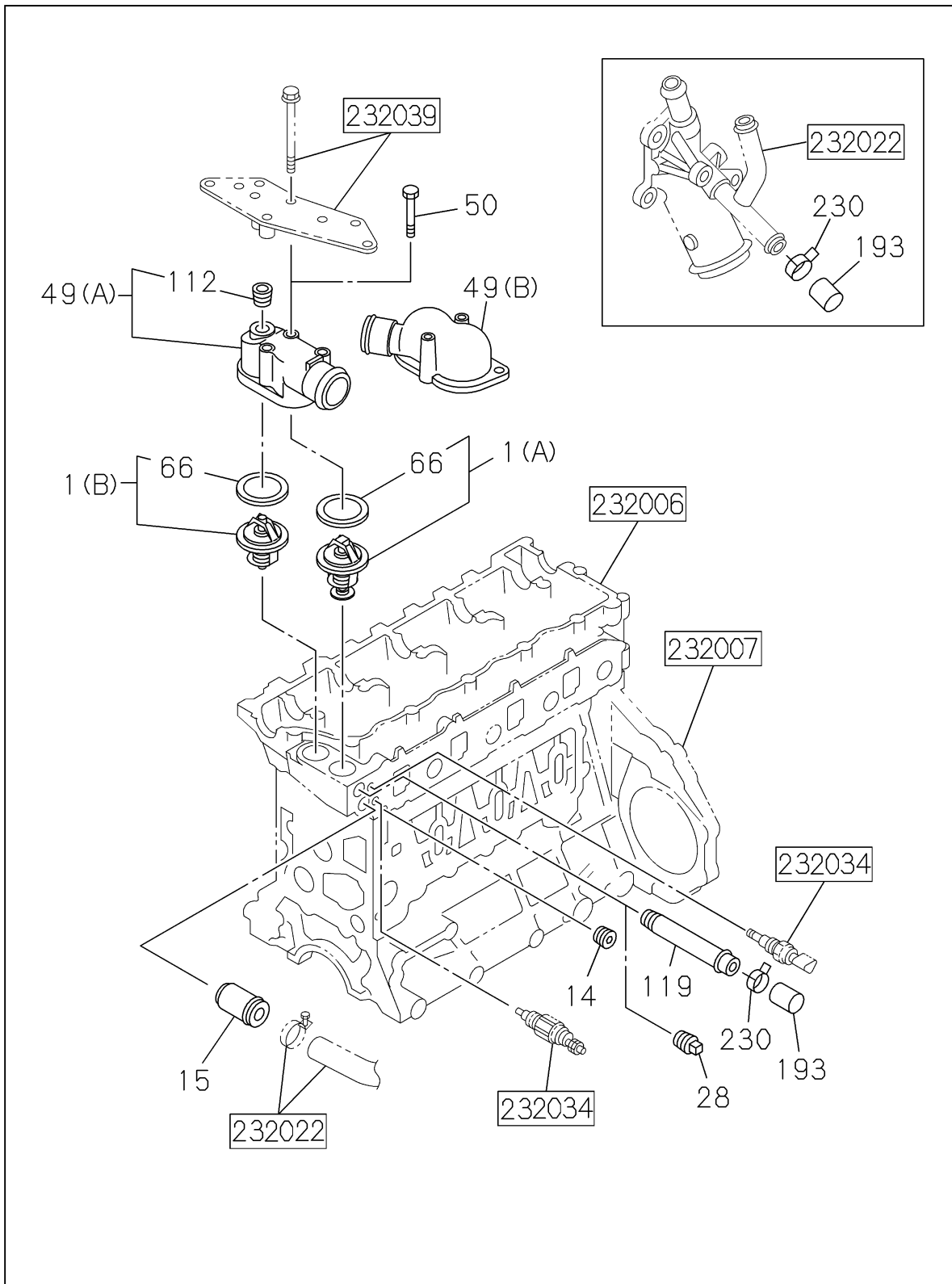
KEY NO.	L
10(A)	75
10(B), 90	33



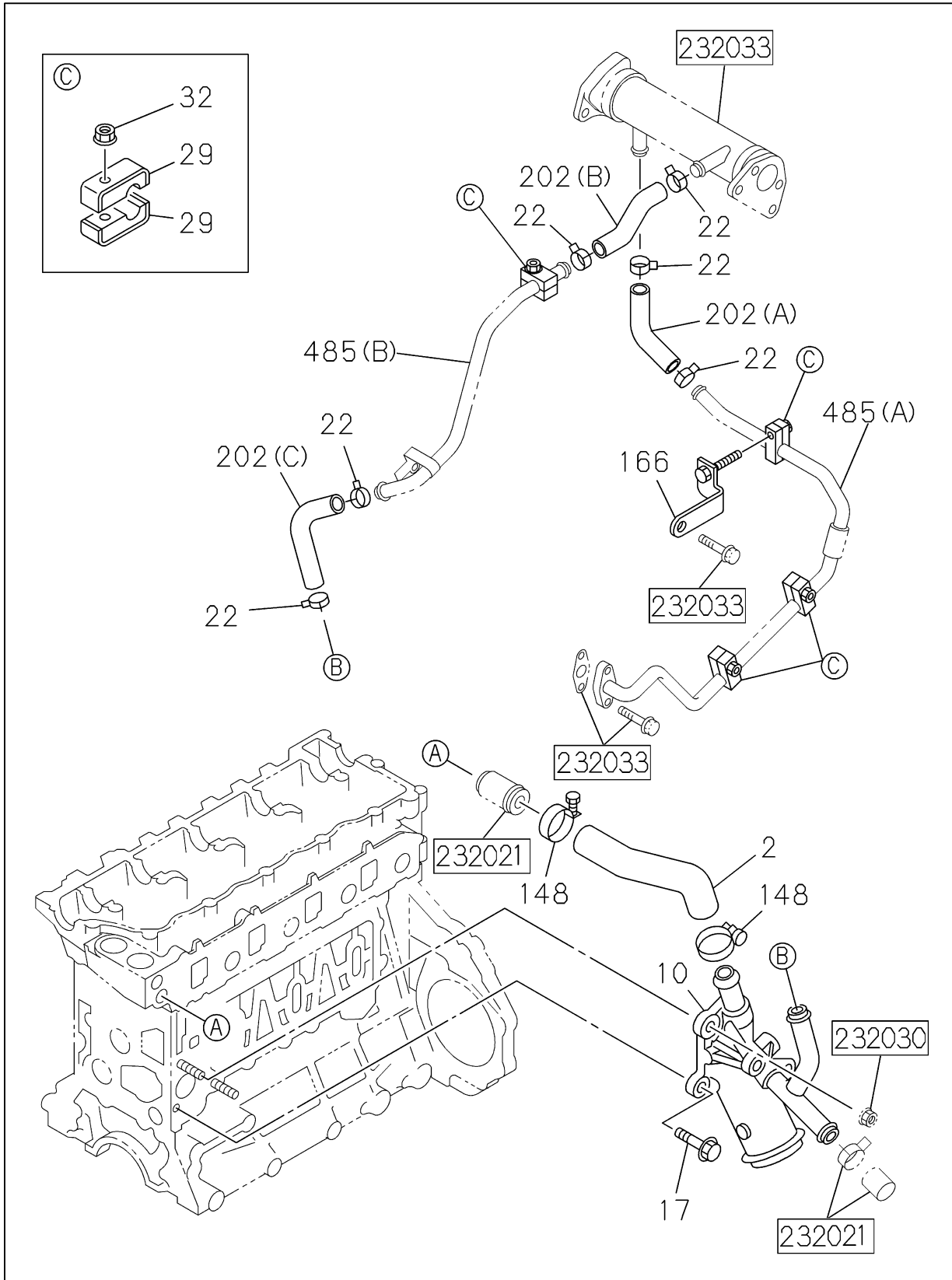
# SU POMPASI WATER PUMP



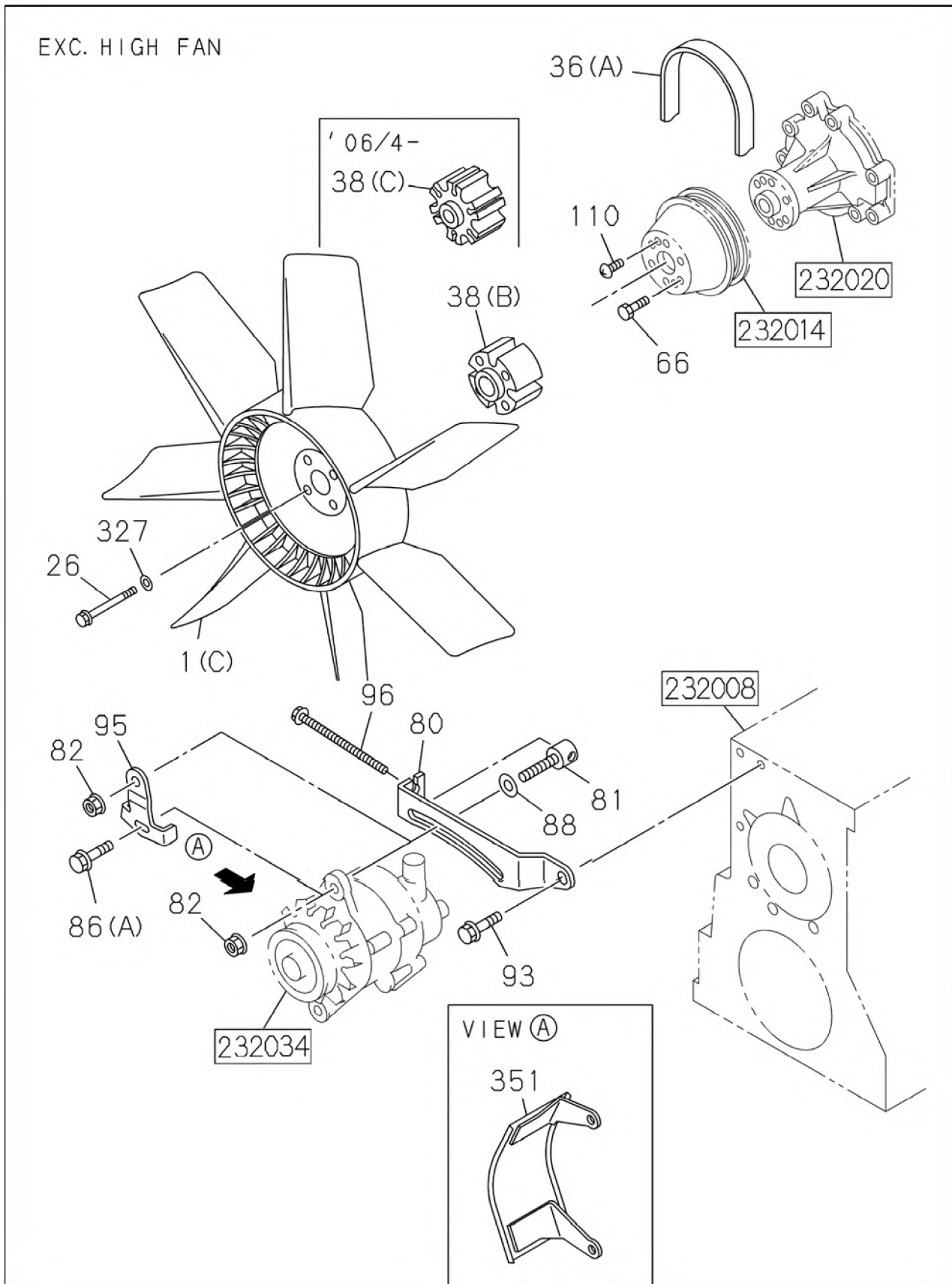
**TERMOSTAT  
THERMOSTAT**



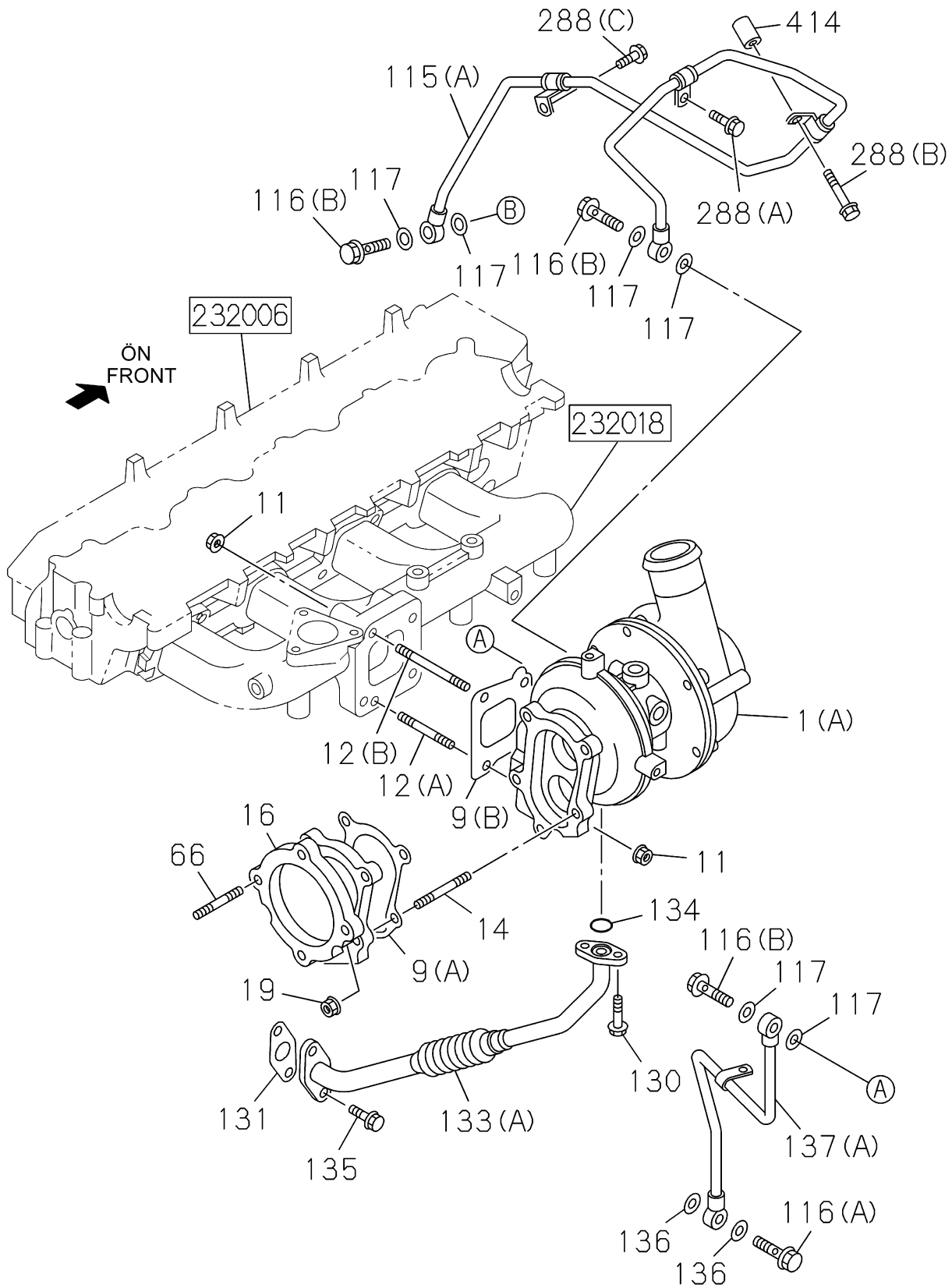
### EGR SOĞUTUCU TESİSATI EGR WATER PIPING



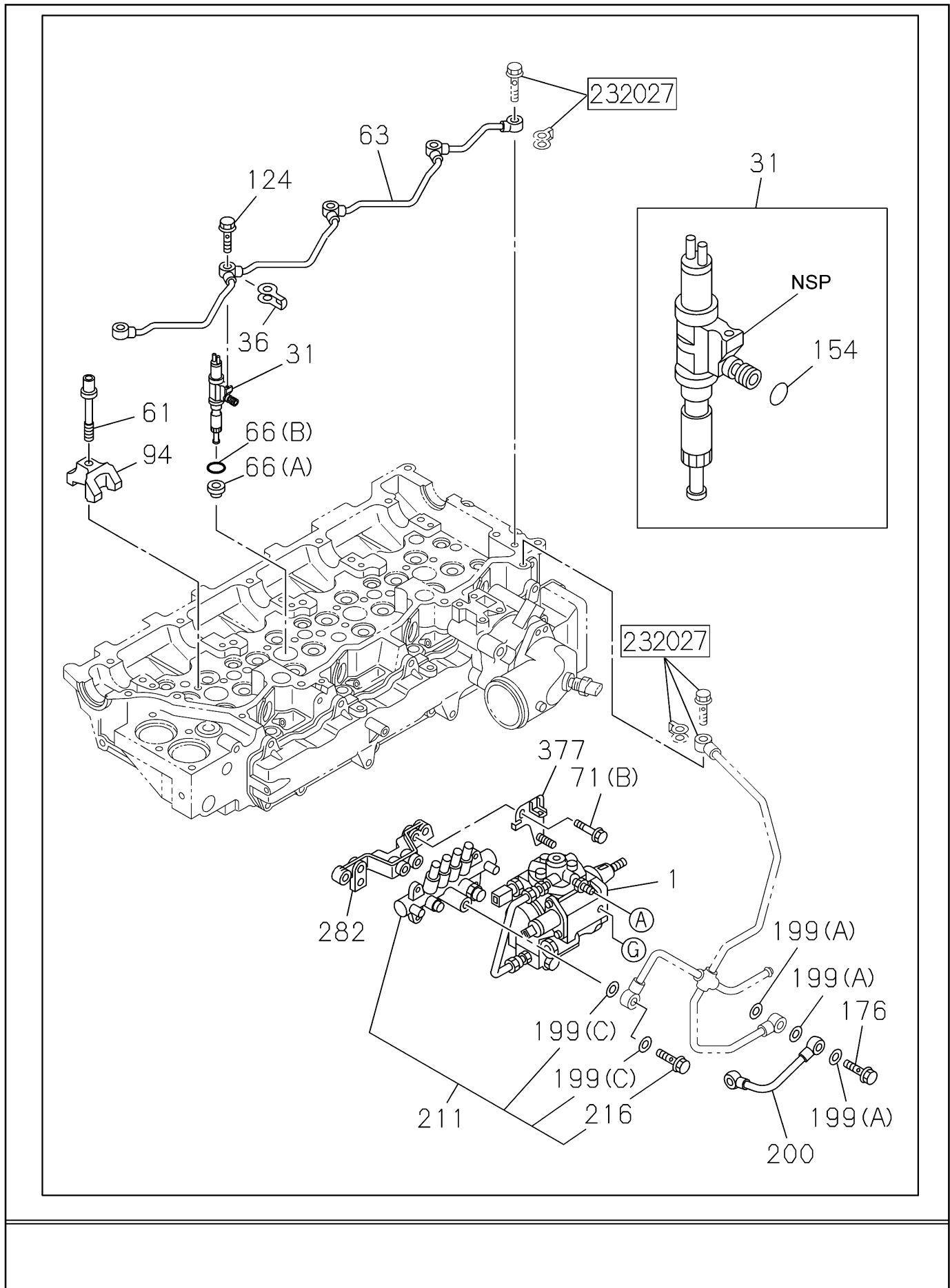
**FAN VE FAN KAYIŞI  
FAN & FAN BELT**



## TURBO ŞARJ SİSTEMİ TURBOCHARGER SYSTEM

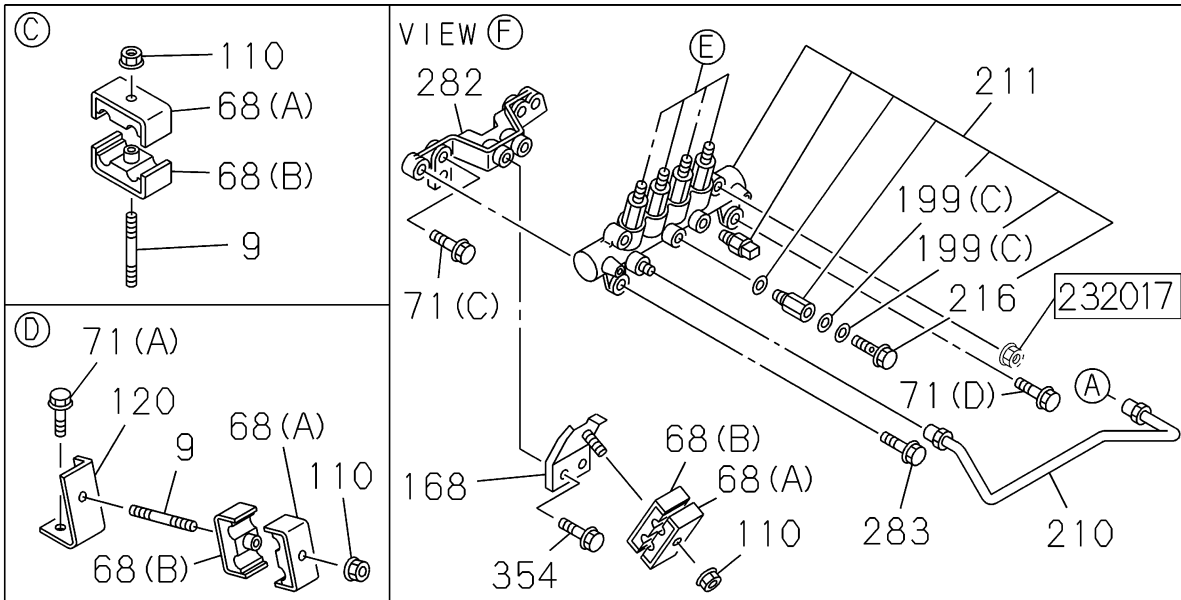
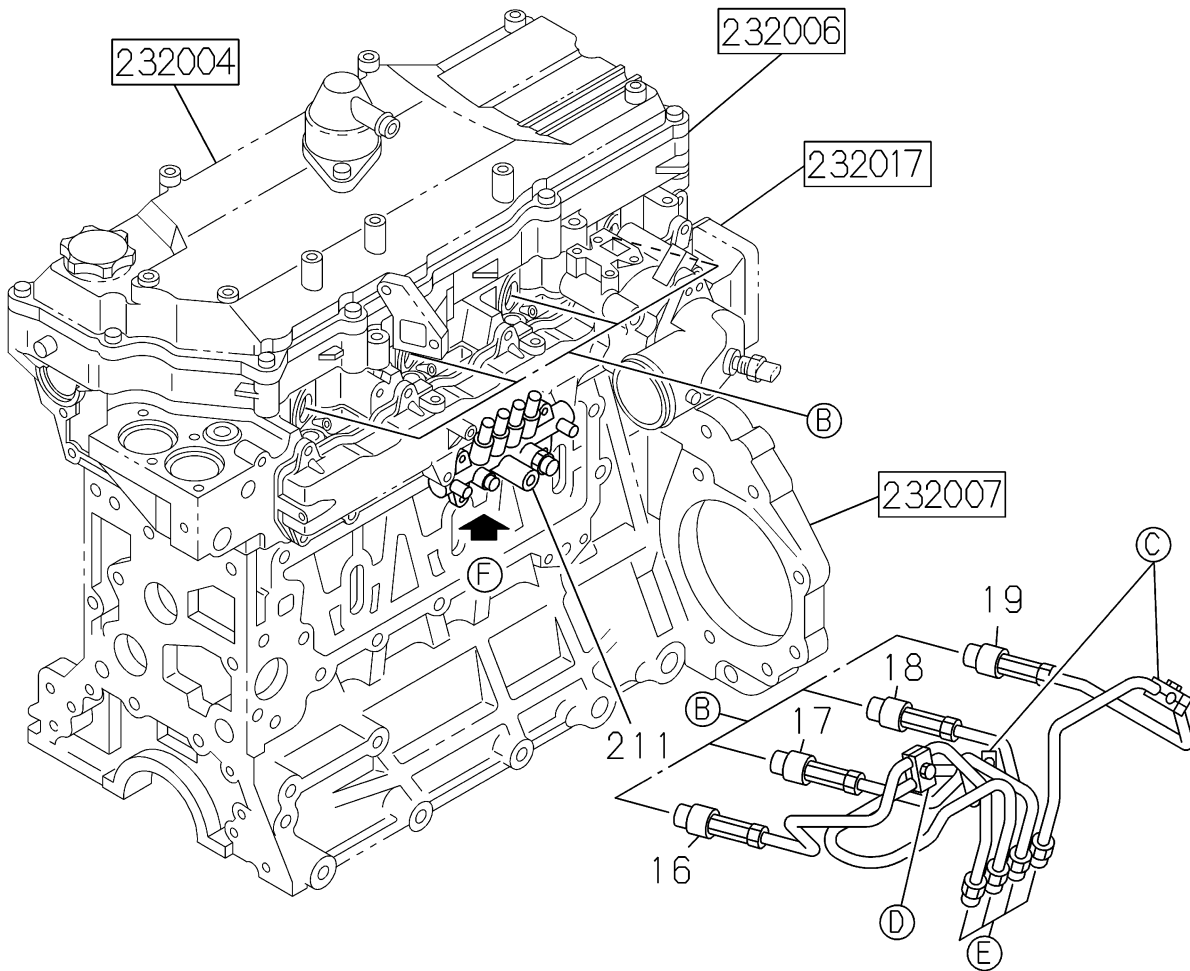


# YAKIT TESİSATI-1 FUEL INJECTION SYSTEM-1

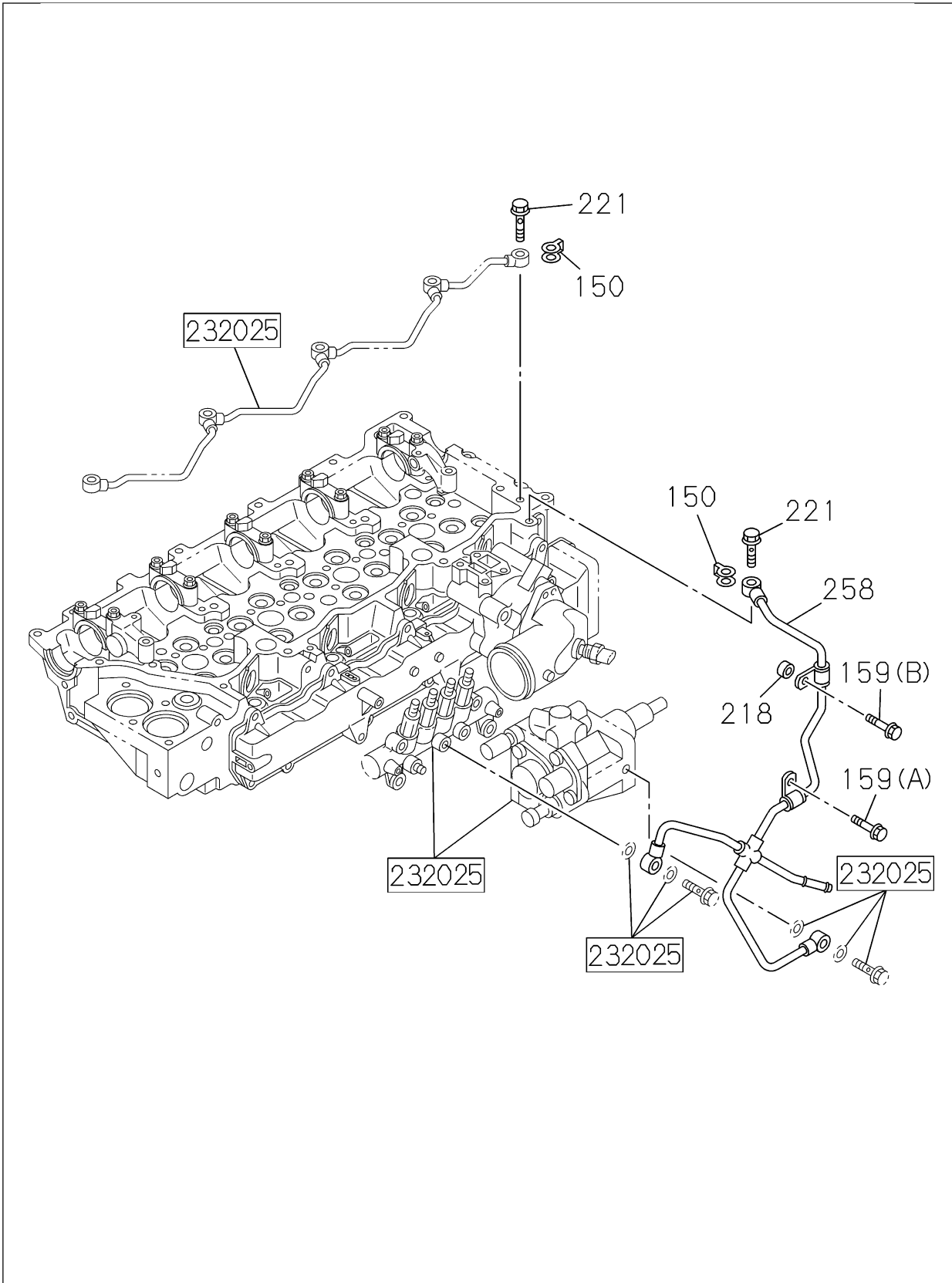




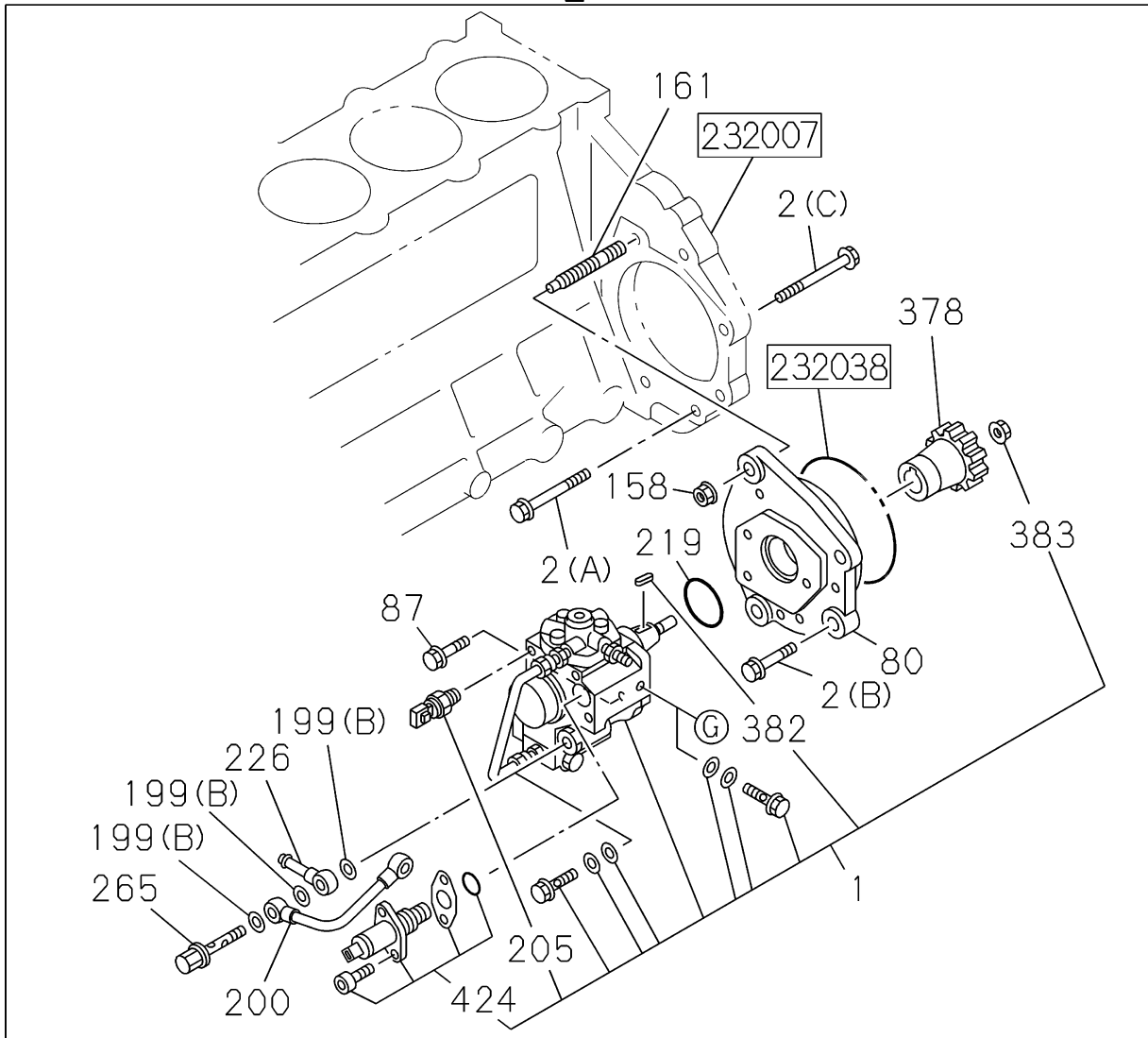
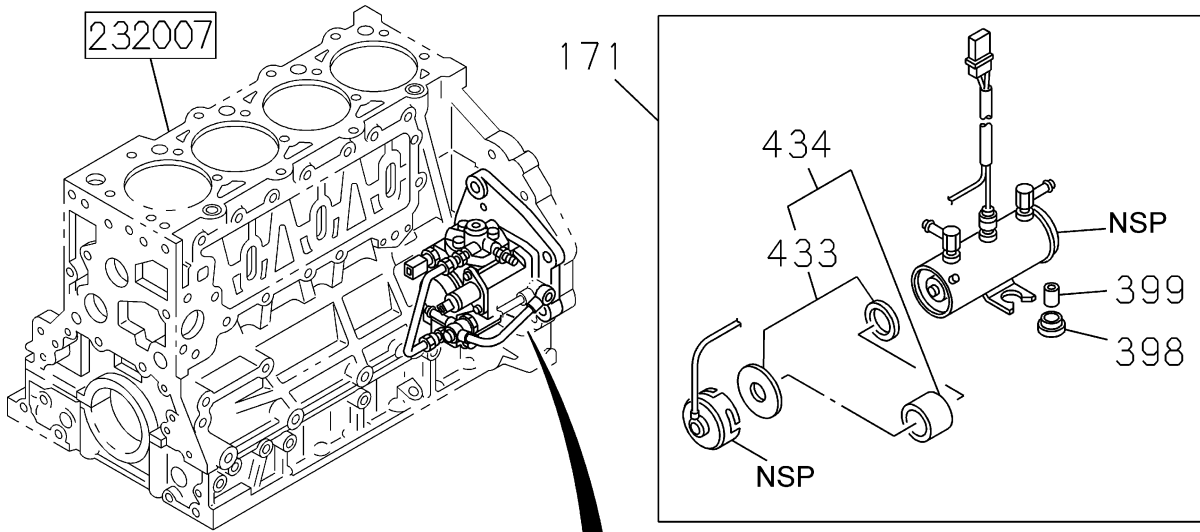
## YAKIT TESİSATI-2 FUEL INJECTION SYSTEM-2



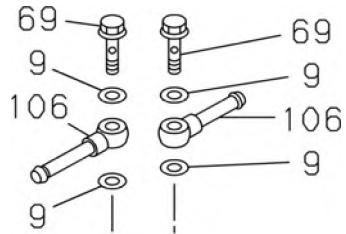
### YAKIT TESİSATI-3 FUEL INJECTION SYSTEM-3



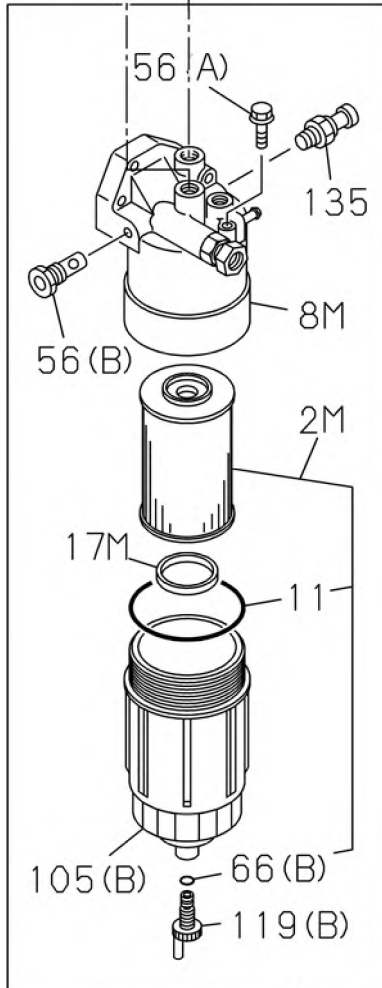
**BESLEME POMPASI VE ELEKTROMANYETİK POMPA  
FUEL FEED PUMP & ELECTROMAGNETIC PUMP**



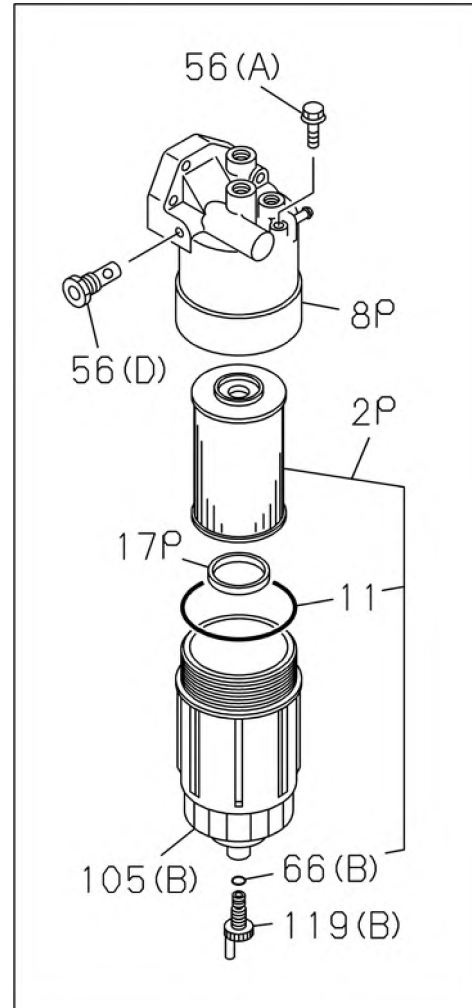
## YAKIT FİLTRESİ FUEL FILTER



NOT / NOTE:  
M: ANA FİLTRE / MAIN FILTER  
P: ÖN FİLTRE / PRE FILTER

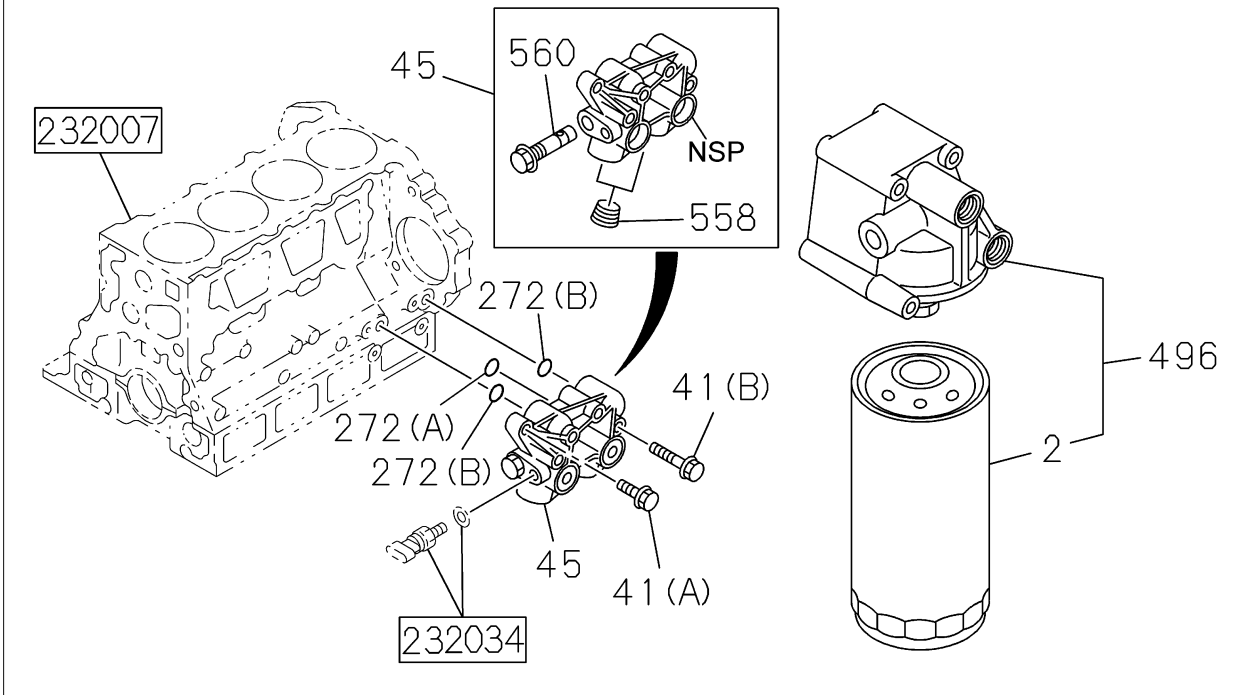
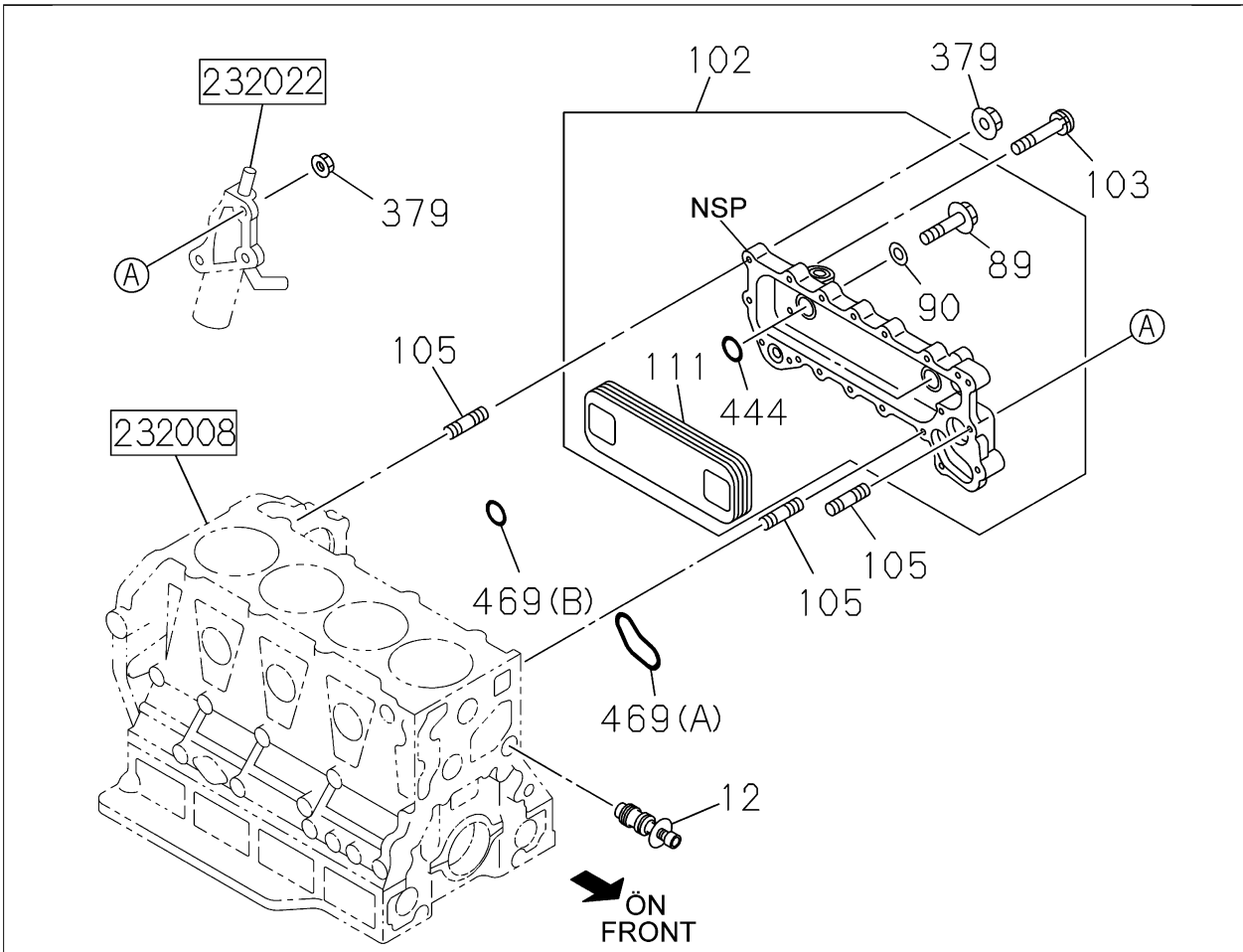


ANA FİLTRE  
MAIN FILTER  
1M

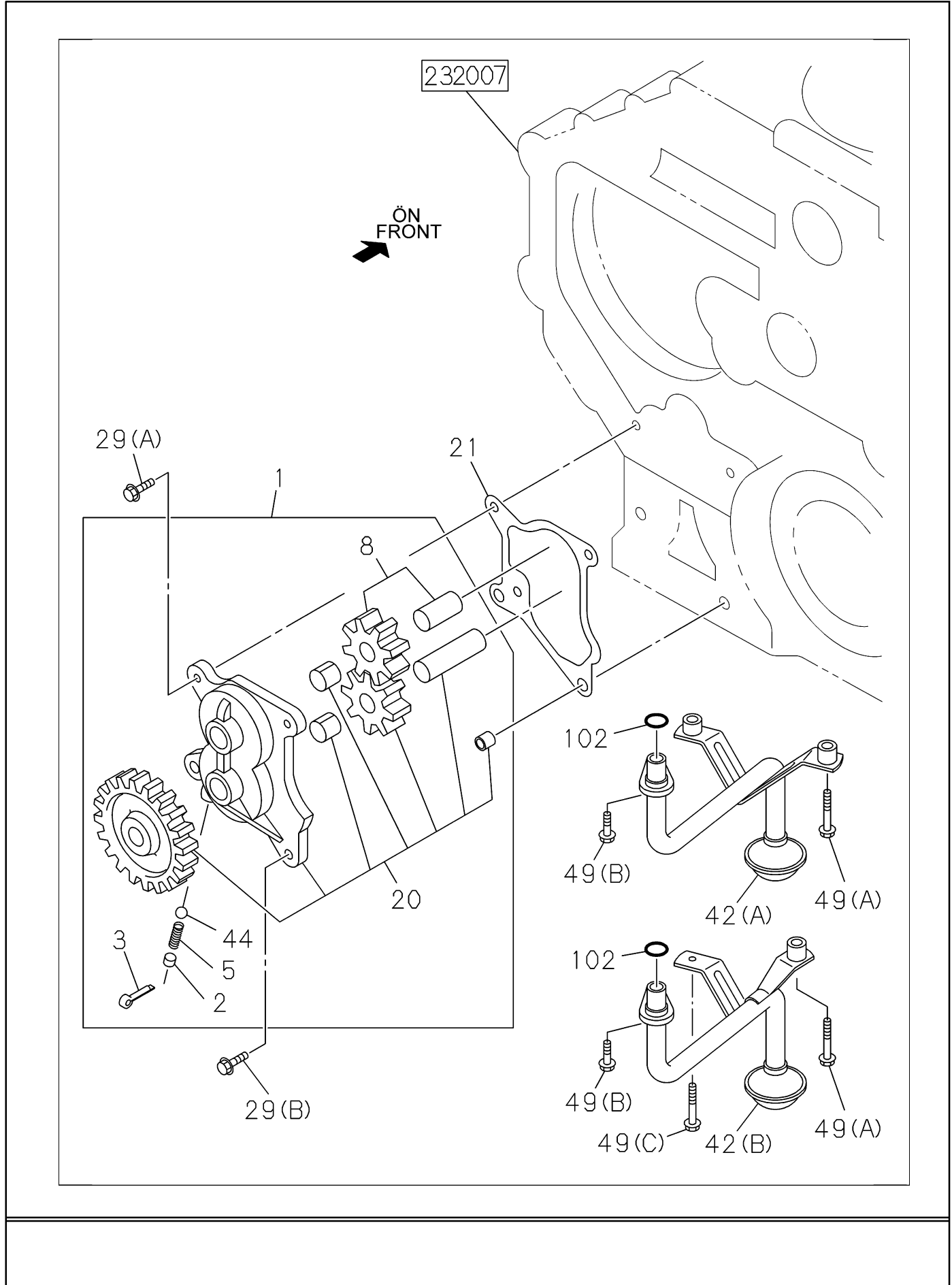


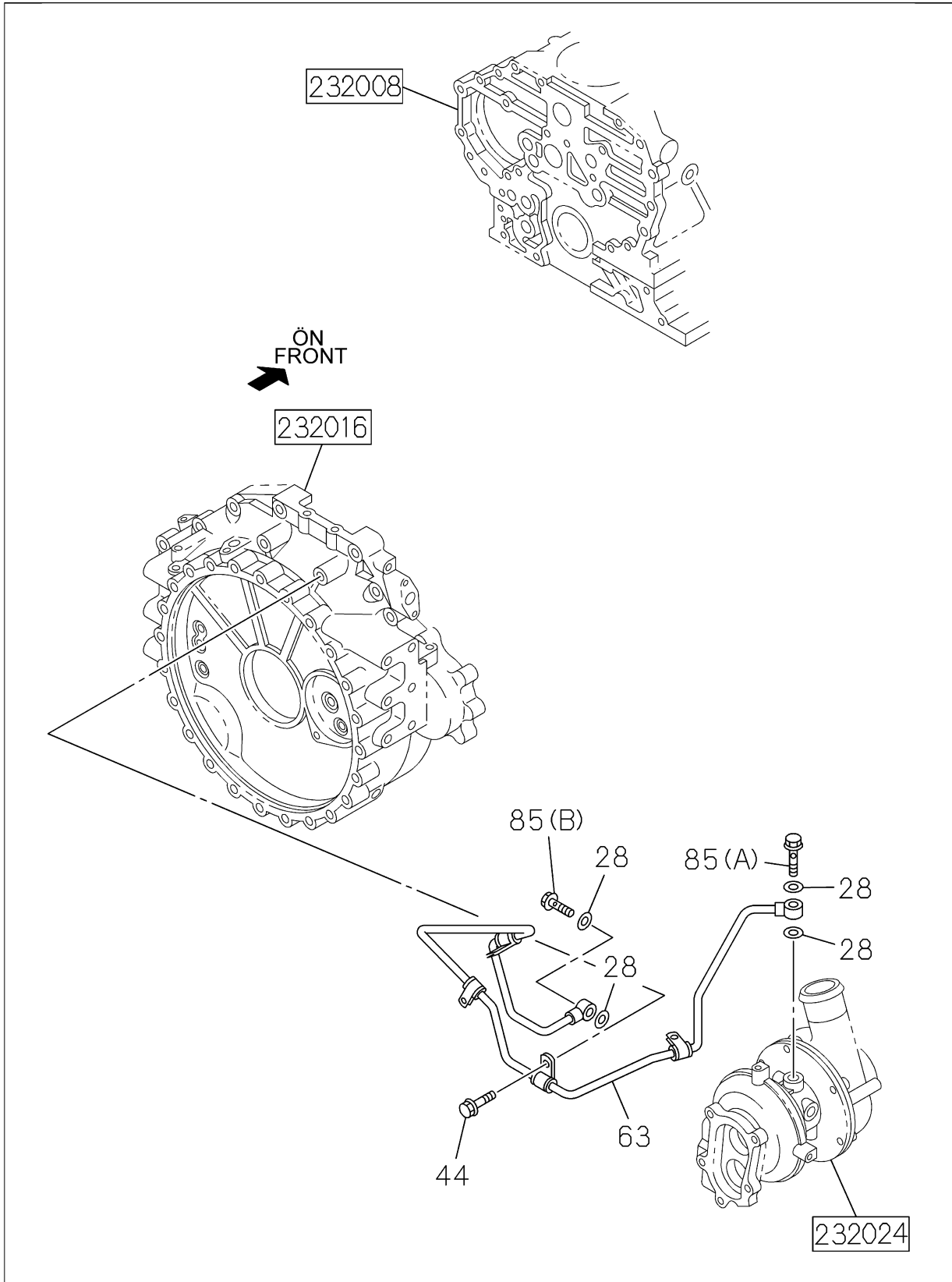
ÖN FİLTRE  
PRE FILTER  
1P

# MOTOR YAĞI FİLTRESİ VE SOĞUTUCUSU ENGINE OIL FILTER & COOLER

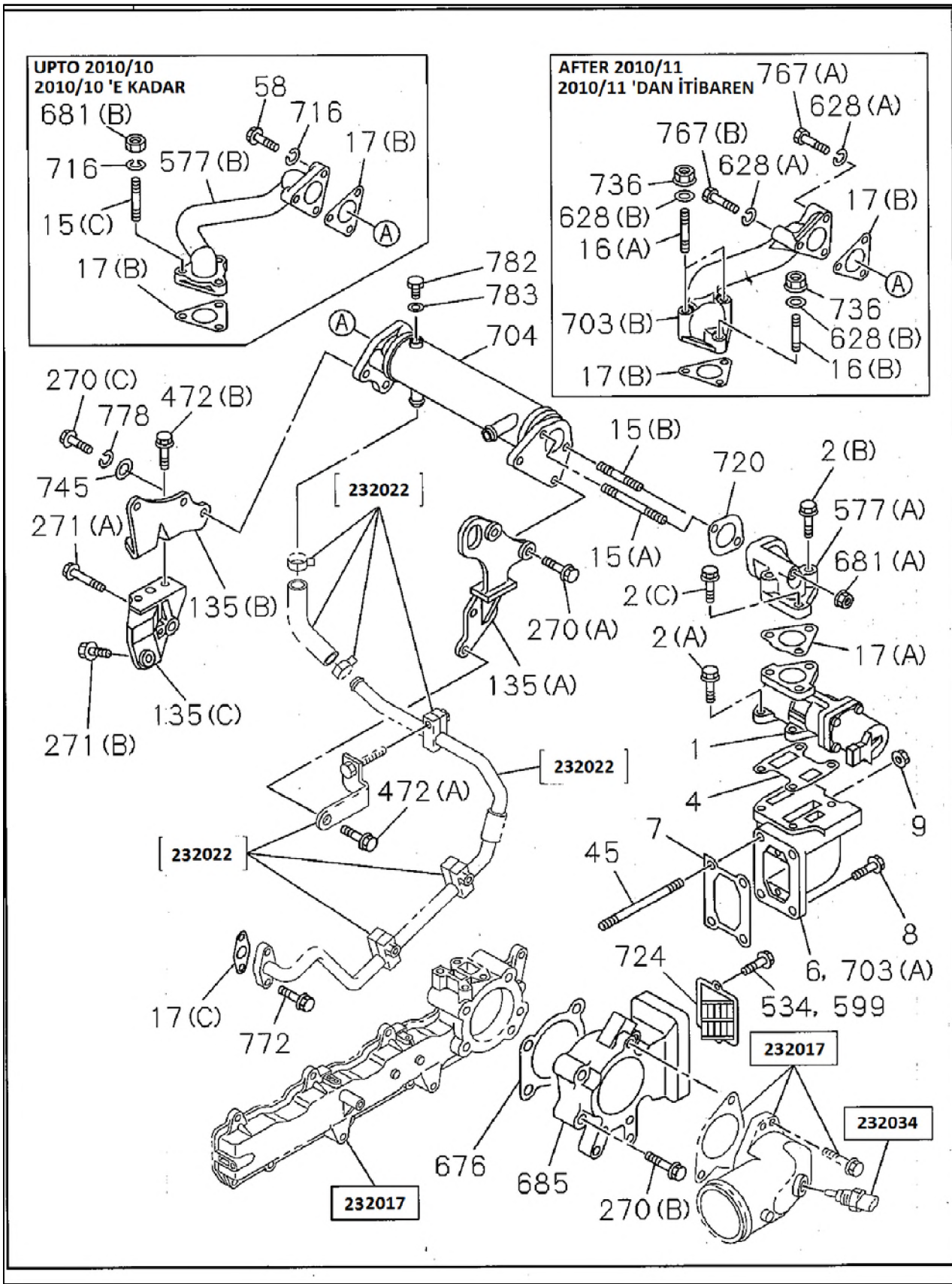


**YAĞ POMPASI  
OIL PUMP**



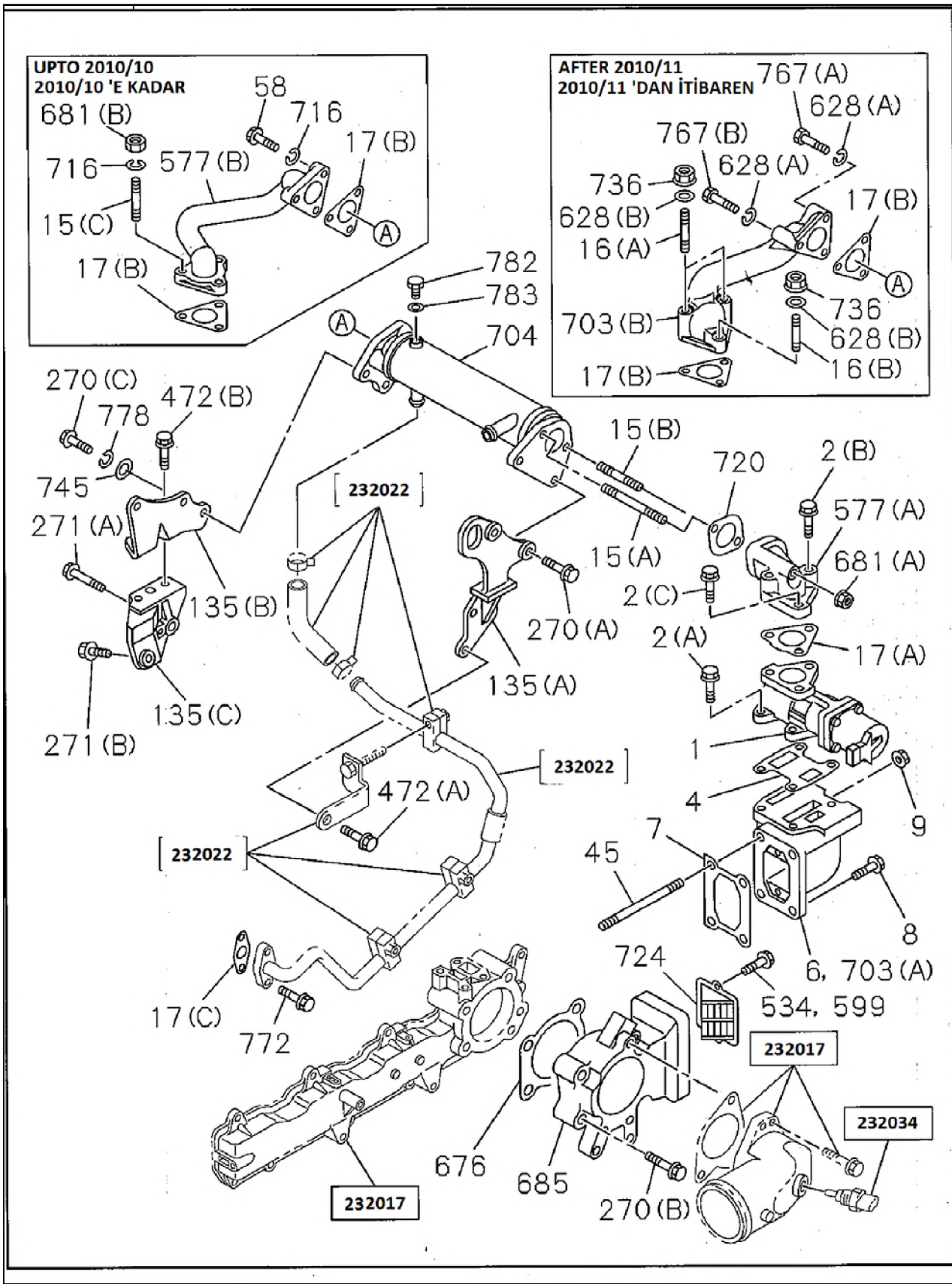
**YAĞLAMA TESİSATI  
OIL PIPING**

**EGR**  
**EGR**

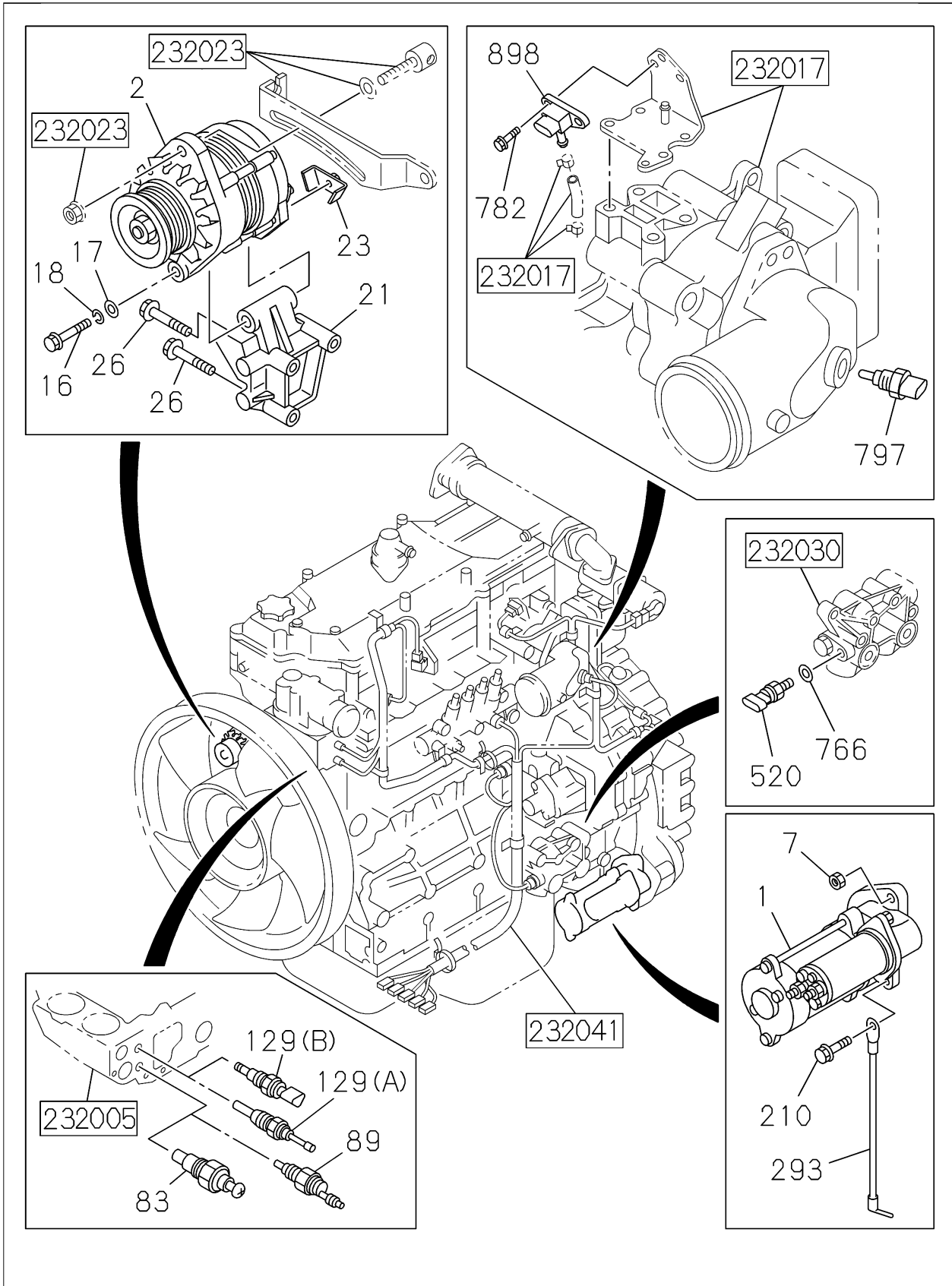




**EGR**  
**EGR**



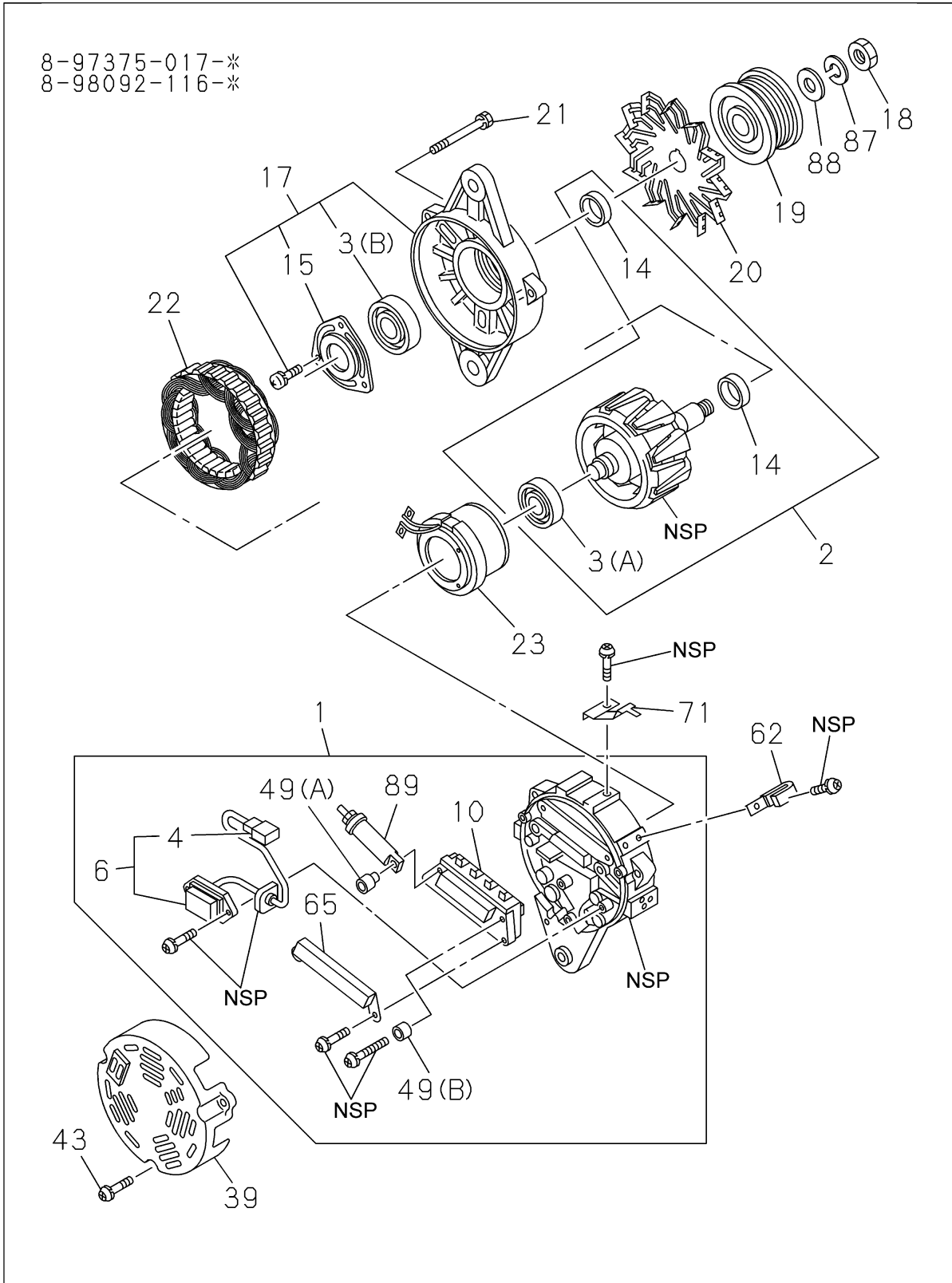
**MOTOR ELEKTRİK KONTROL PARÇALARI-1**  
**ENGINE ELECTRICAL CONTROL PARTS-1**





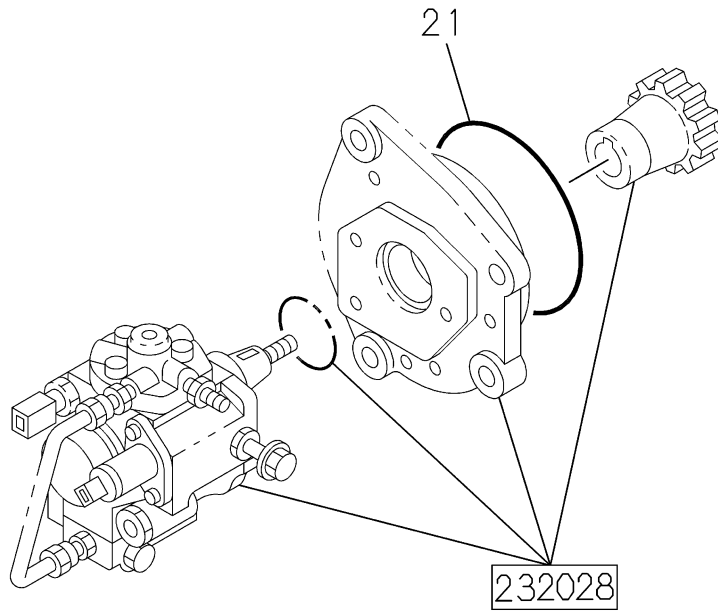
# JENERATÖR KOMPLESİ GENERATOR ASSEMBLY

8-97375-017-\*  
8-98092-116-\*



232038-00

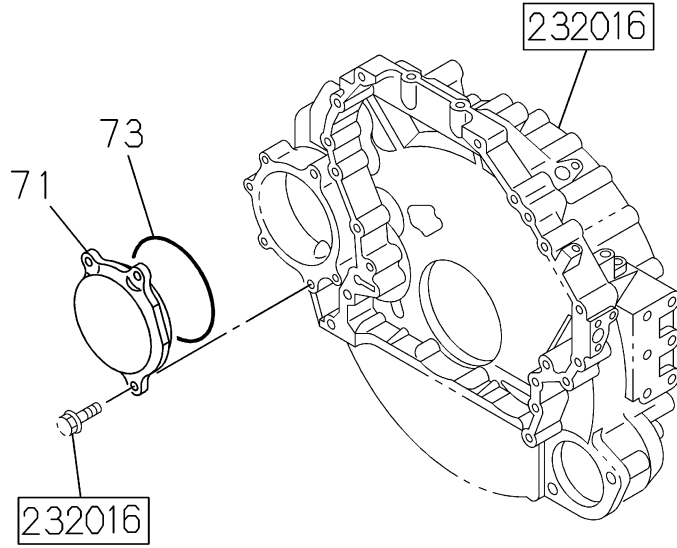
## ENJEKSİYON POMPA CONTASI INJECTION PUMP GASKET



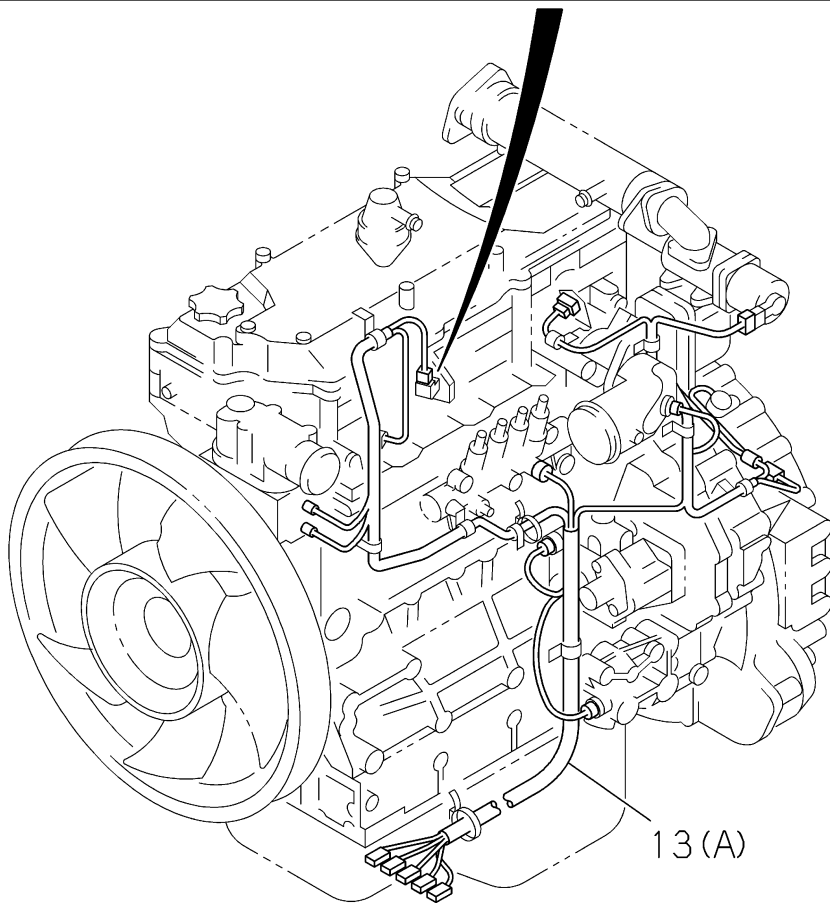
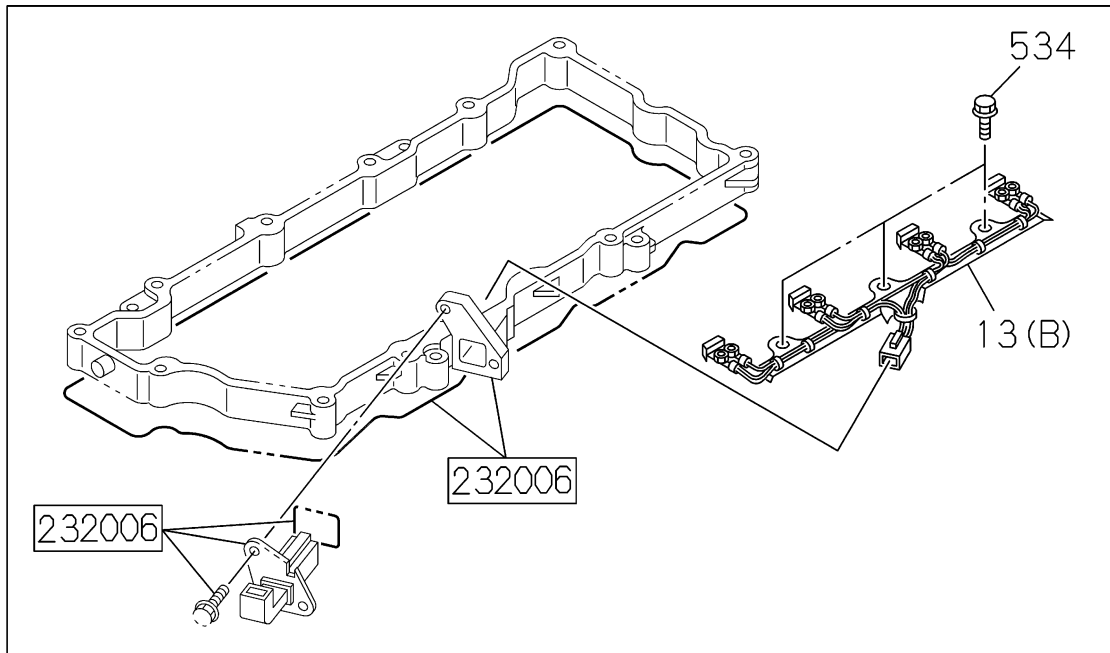


232040-00

**GÜÇ ÇIKIŞI KAPAĞI**  
**POWER TAKE OFF COVER**

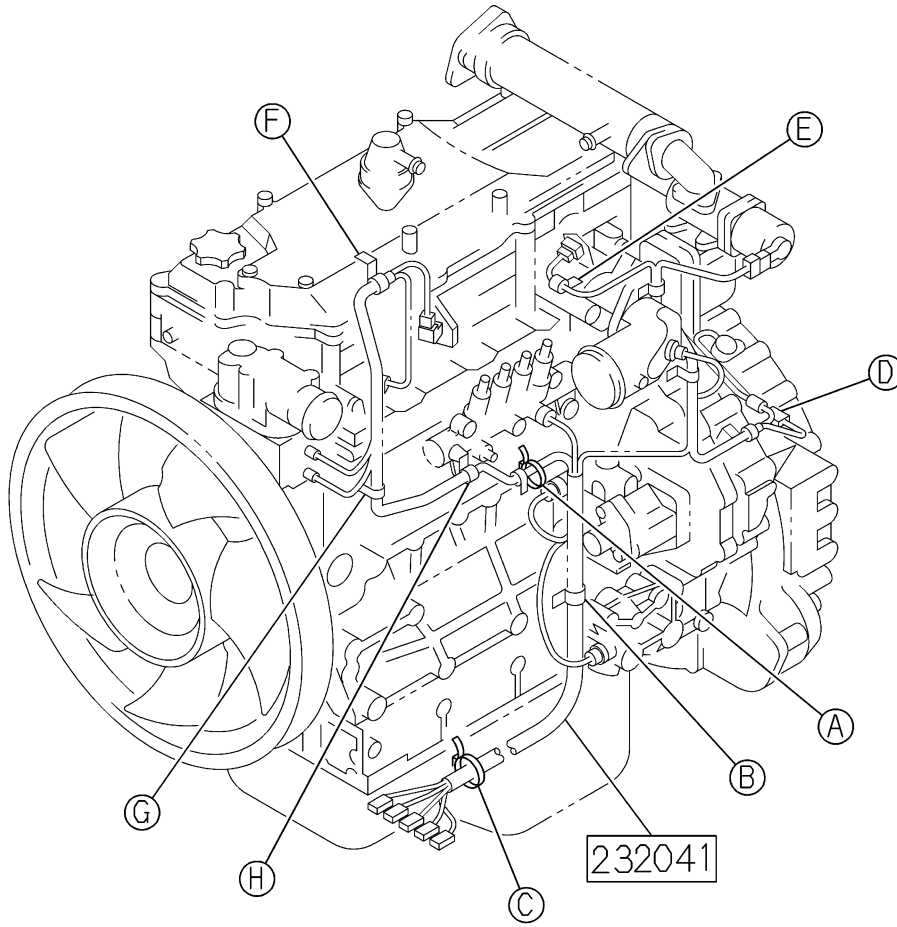


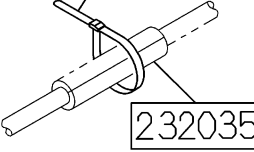
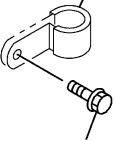
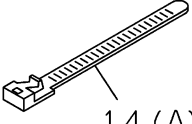
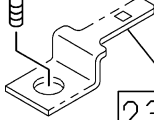
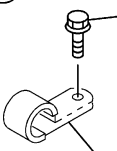
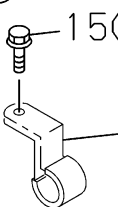
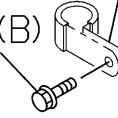
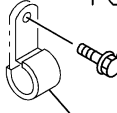
# MOTOR ELEKTRİK TESİSATI WIRING HARNESS



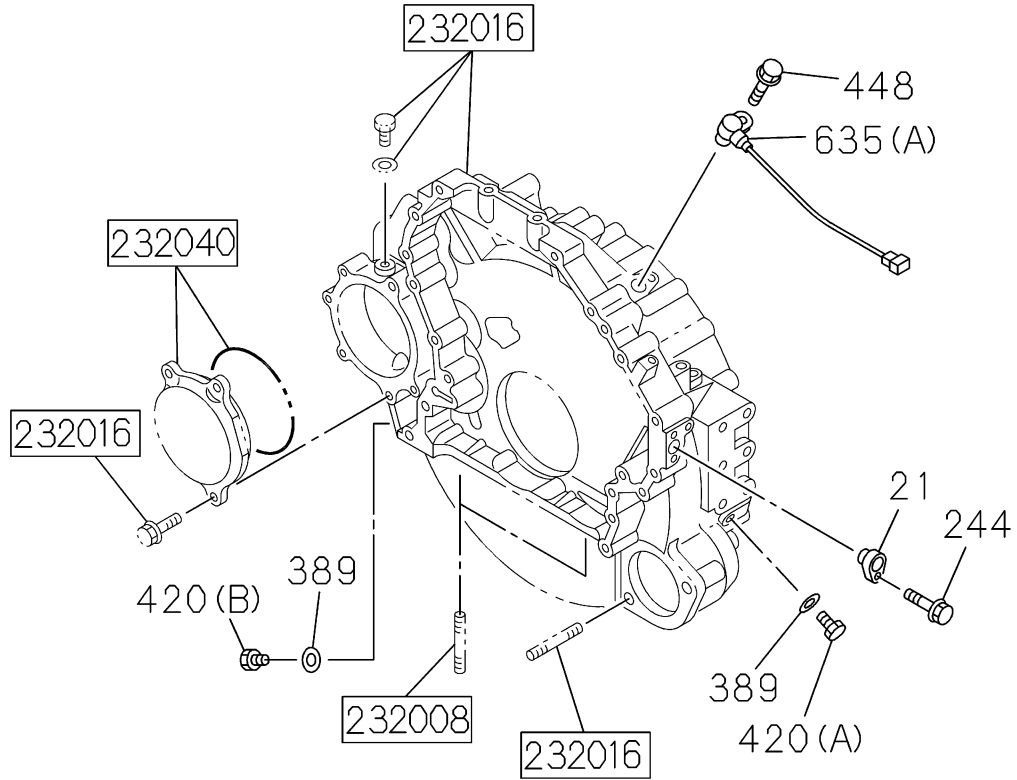


## ELEKTRİK TESİSATI ELEMANLARI HARNESS ELEMENTS

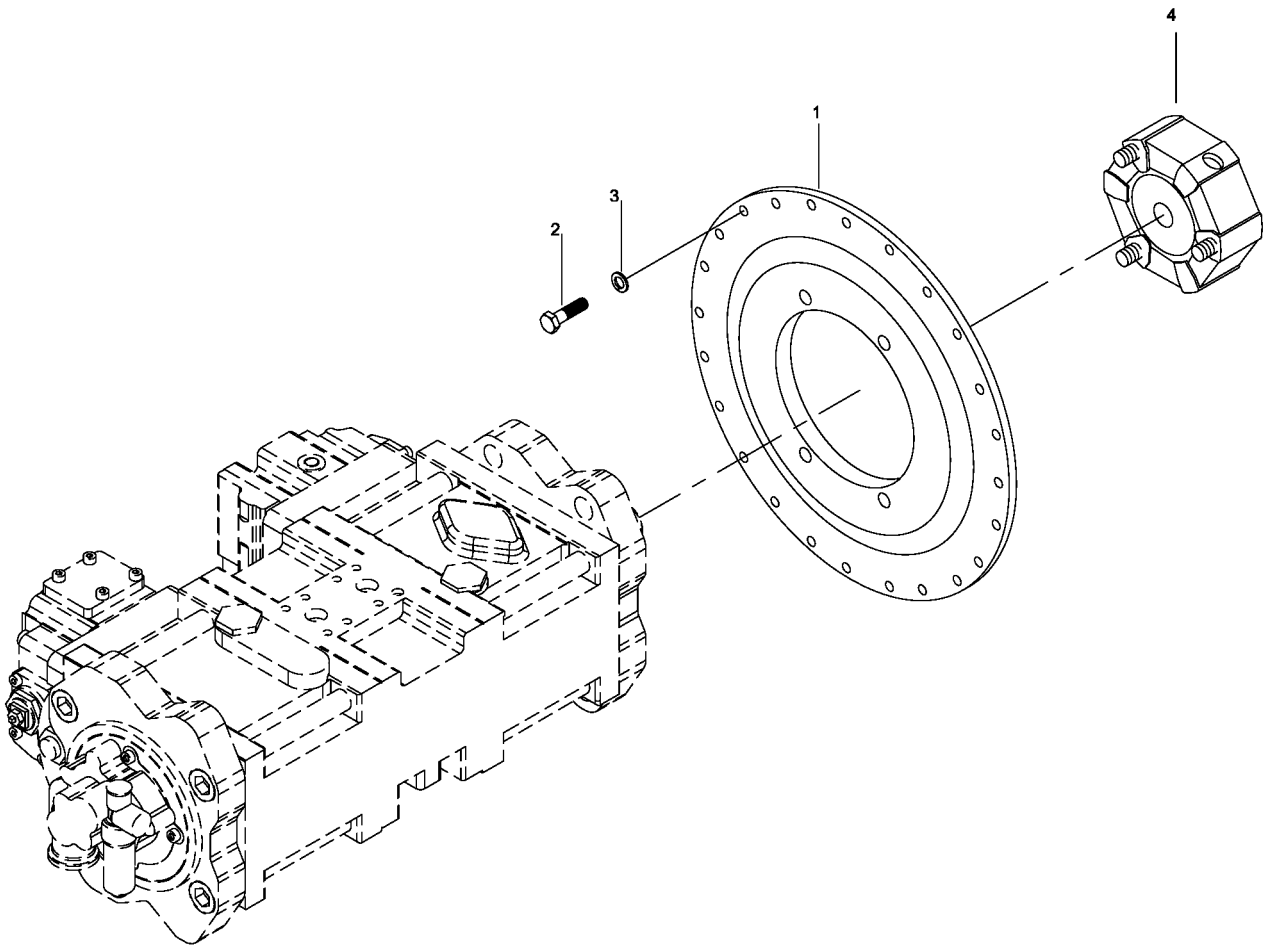


<p>(A) 14 (B)</p>  <p>232035</p>	<p>(B) 232035</p>  <p>150 (C)</p>	<p>(C) 14 (A)</p>  <p>14 (A)</p>	<p>(D) 150 (B)</p>  <p>232035</p>
<p>(E) 150 (A)</p>  <p>232035</p>	<p>(F) 150 (B)</p>  <p>232035</p>	<p>(G) 232035</p>  <p>150 (B)</p>	<p>(H) 150 (A)</p>  <p>232035</p>

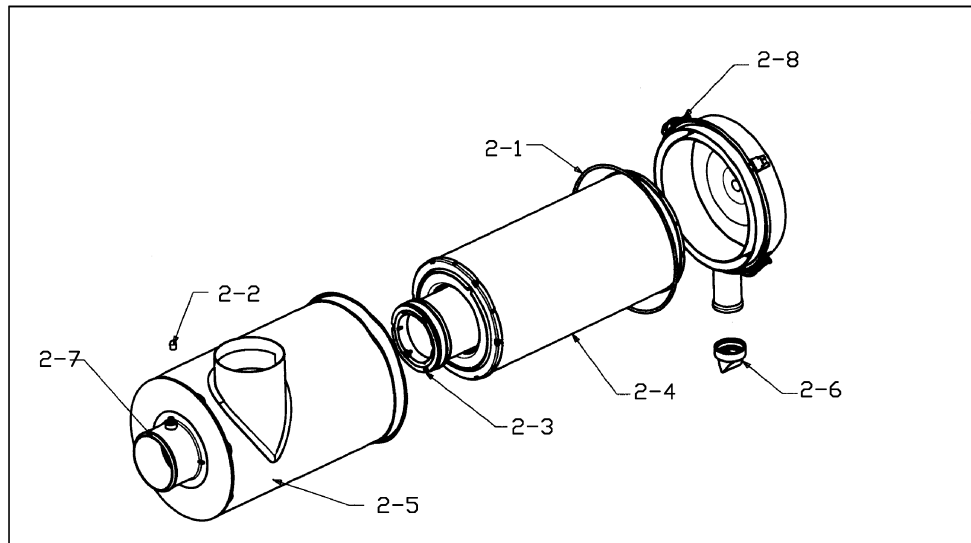
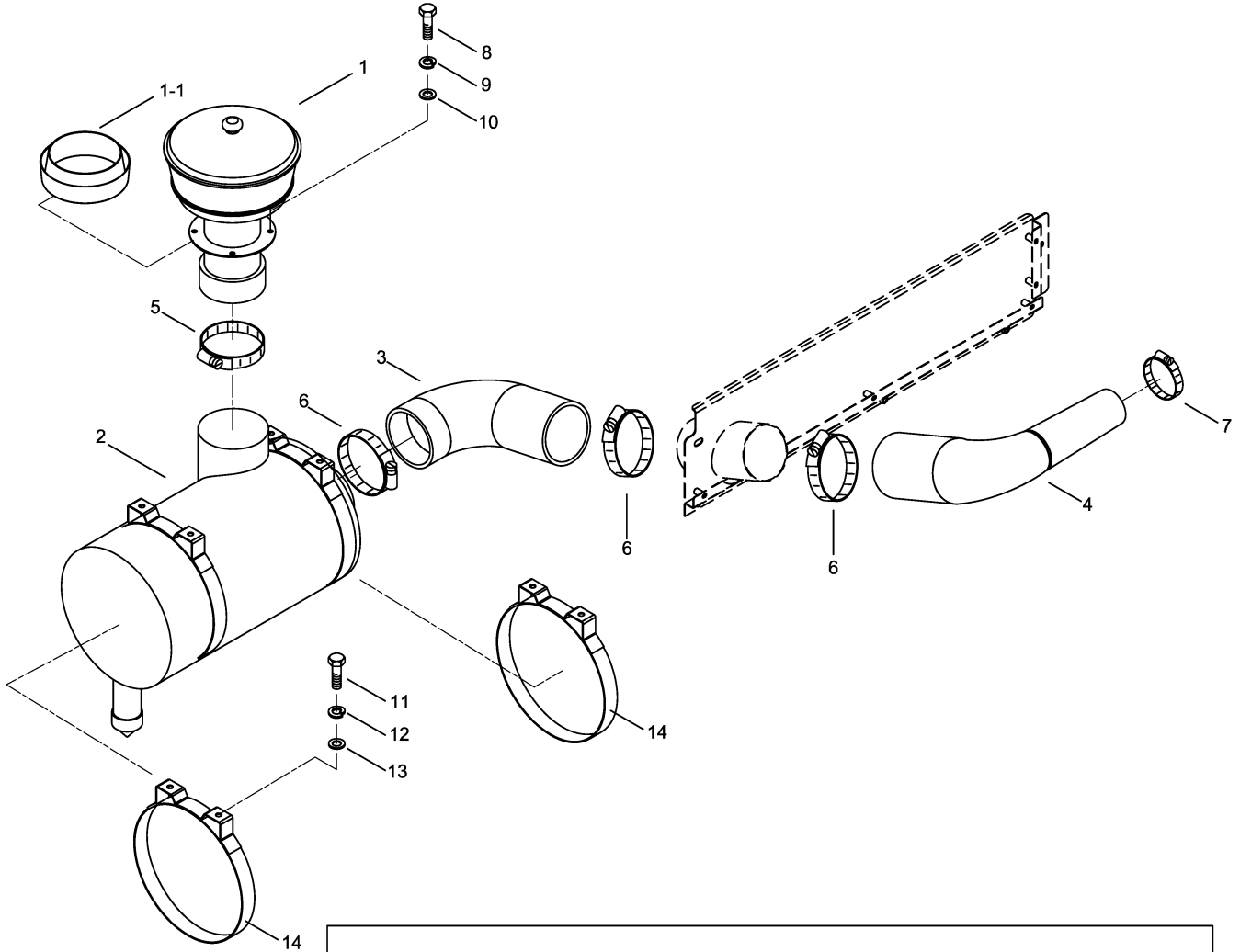
**ELECTRİK KONTROL VE DİĞER PARÇALAR**  
**ELECTRICAL CONTROL & OTHER PARTS**



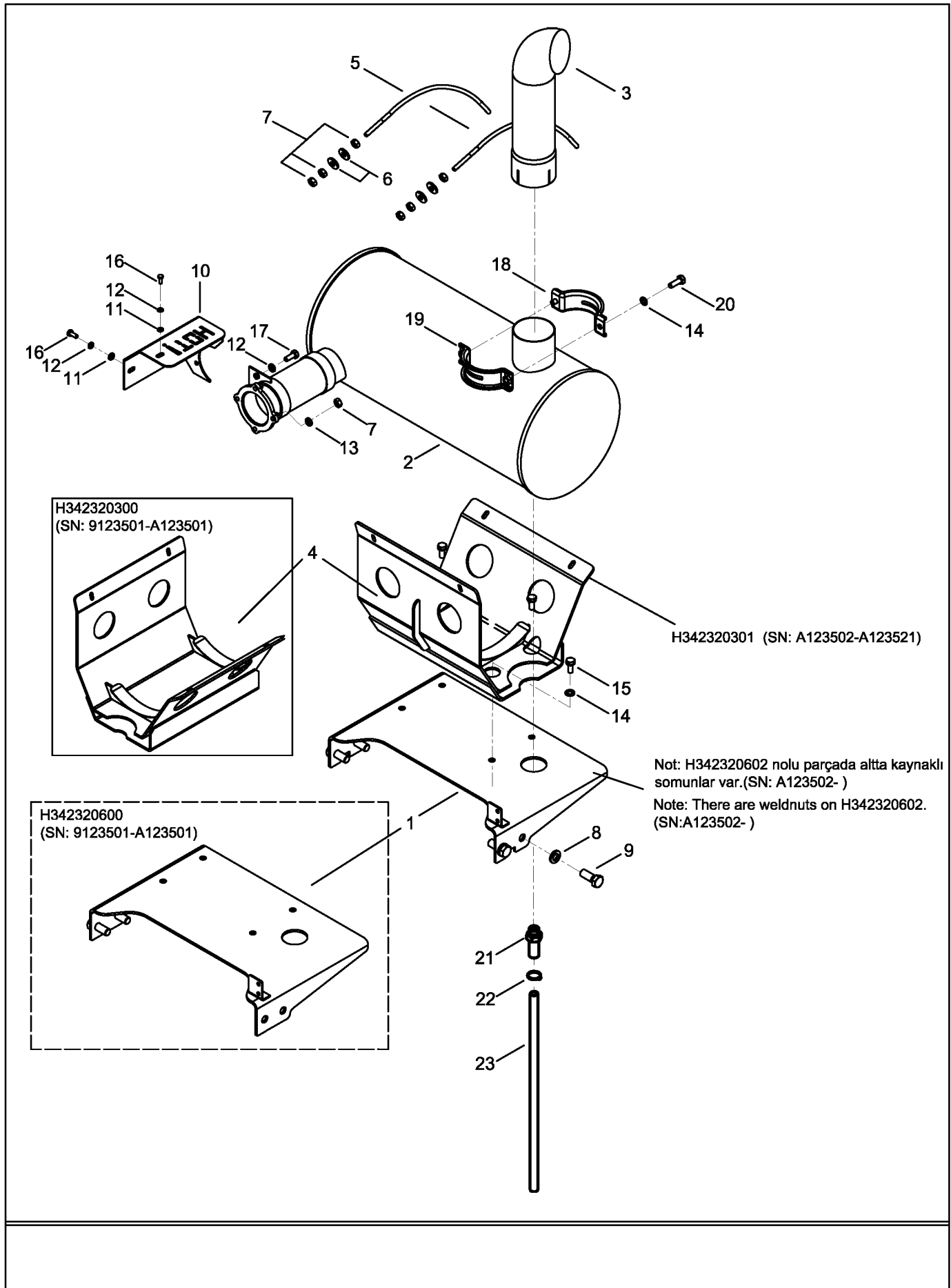
# KAVRAMA MONTAJI COUPLING ASSEMBLY



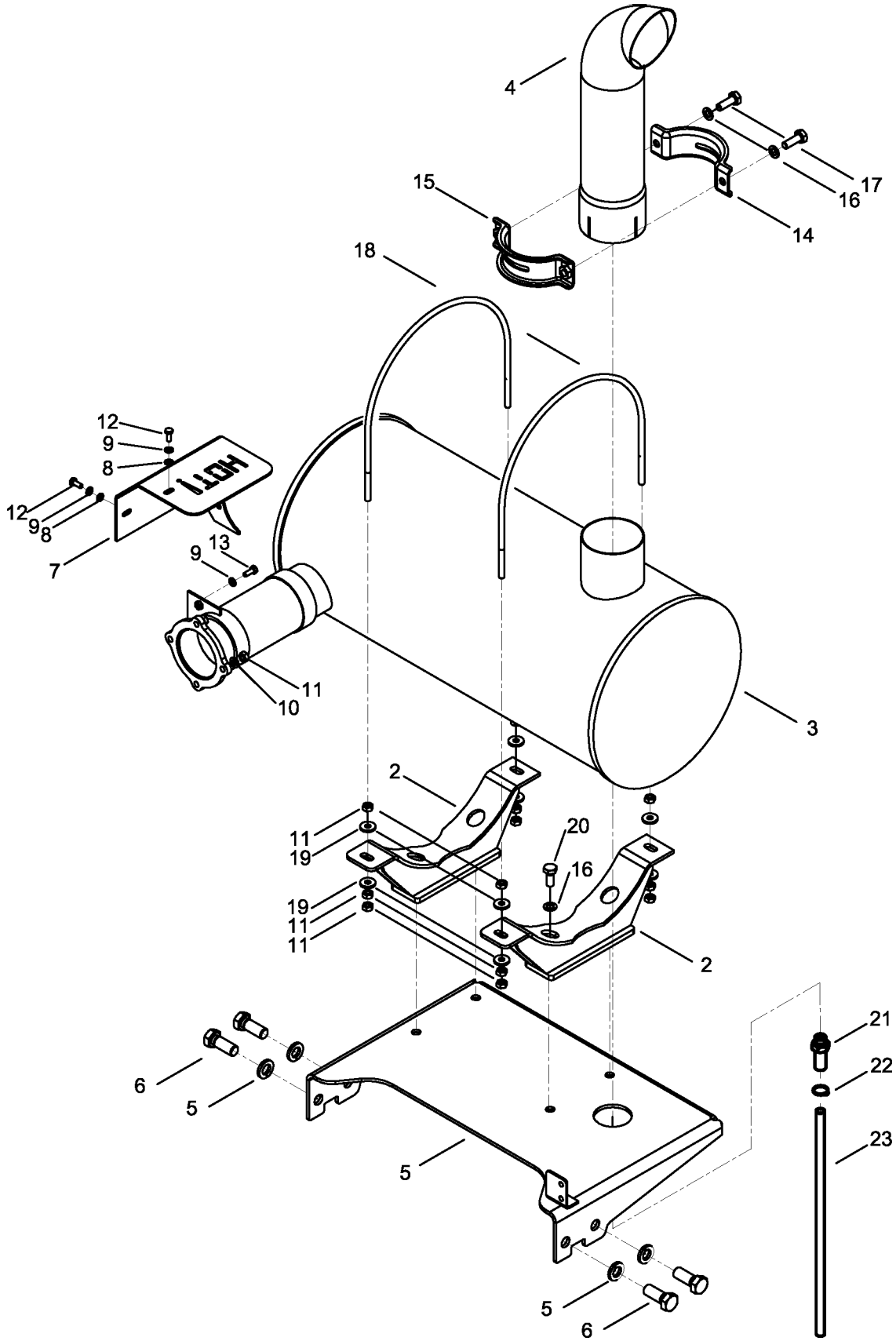
# HAVA FİLTRESİ MONTAJI AIR INTAKE MOUNTING



## EGZOZ MONTAJI EXHAUST MOUNTING

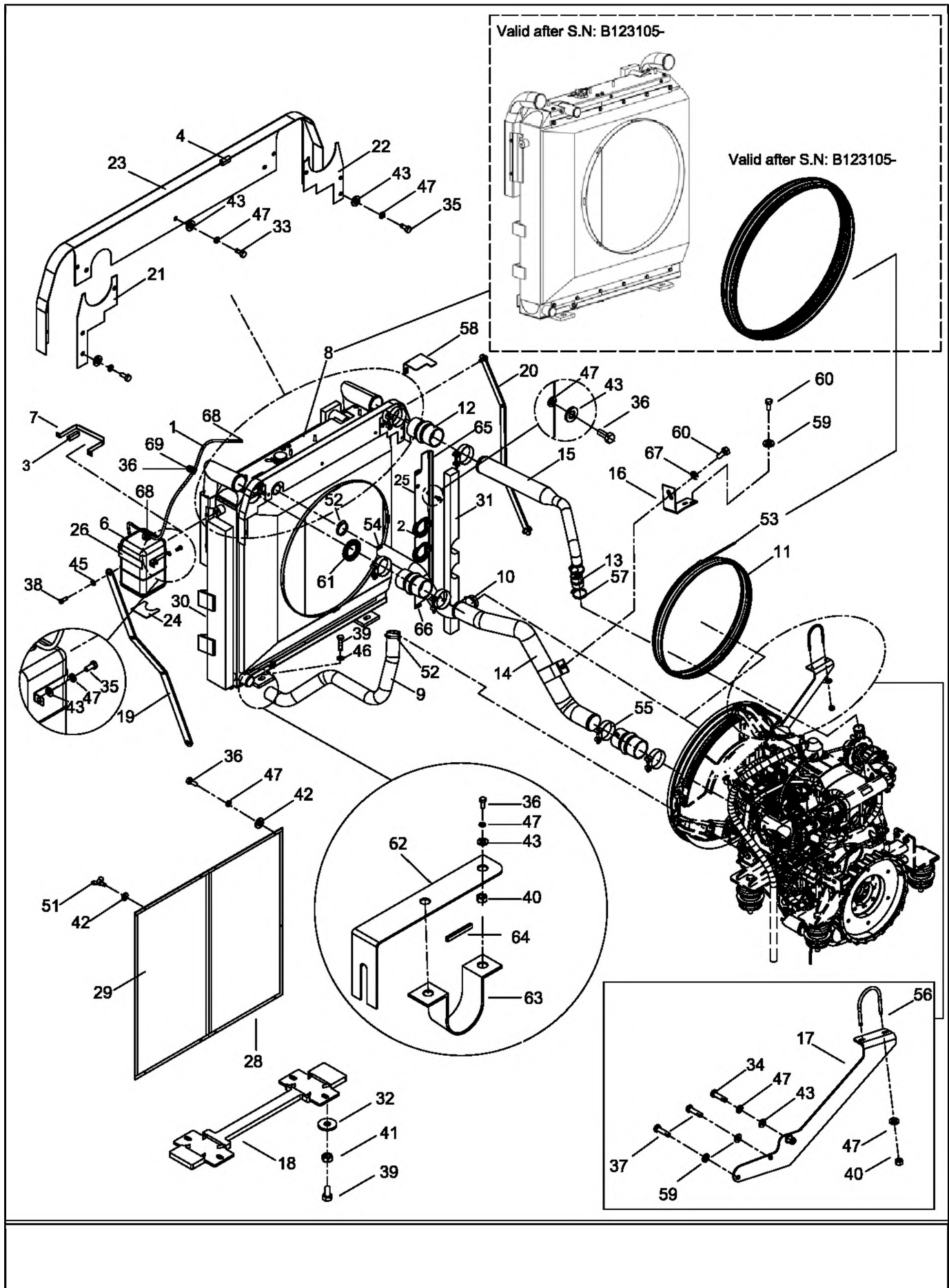


## EGZOZ MONTAJI EXHAUST MOUNTING

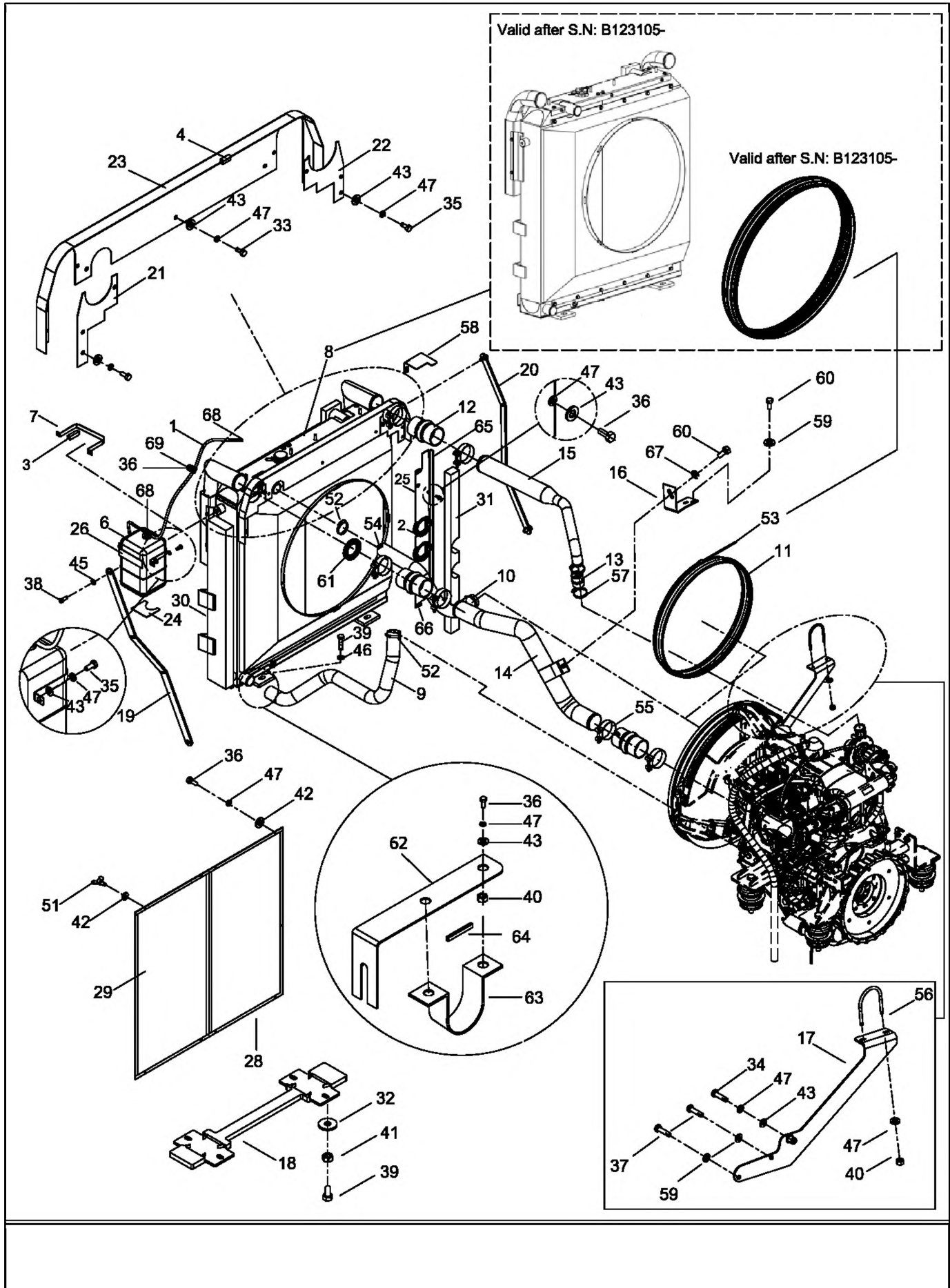


Bu görüntü A123522- nolu makinadan itibaren geçerlidir./  
This view is valid from A123522- serial numbered machine.

# SOĞUTMA DONANIMI COOLING SYSTEM

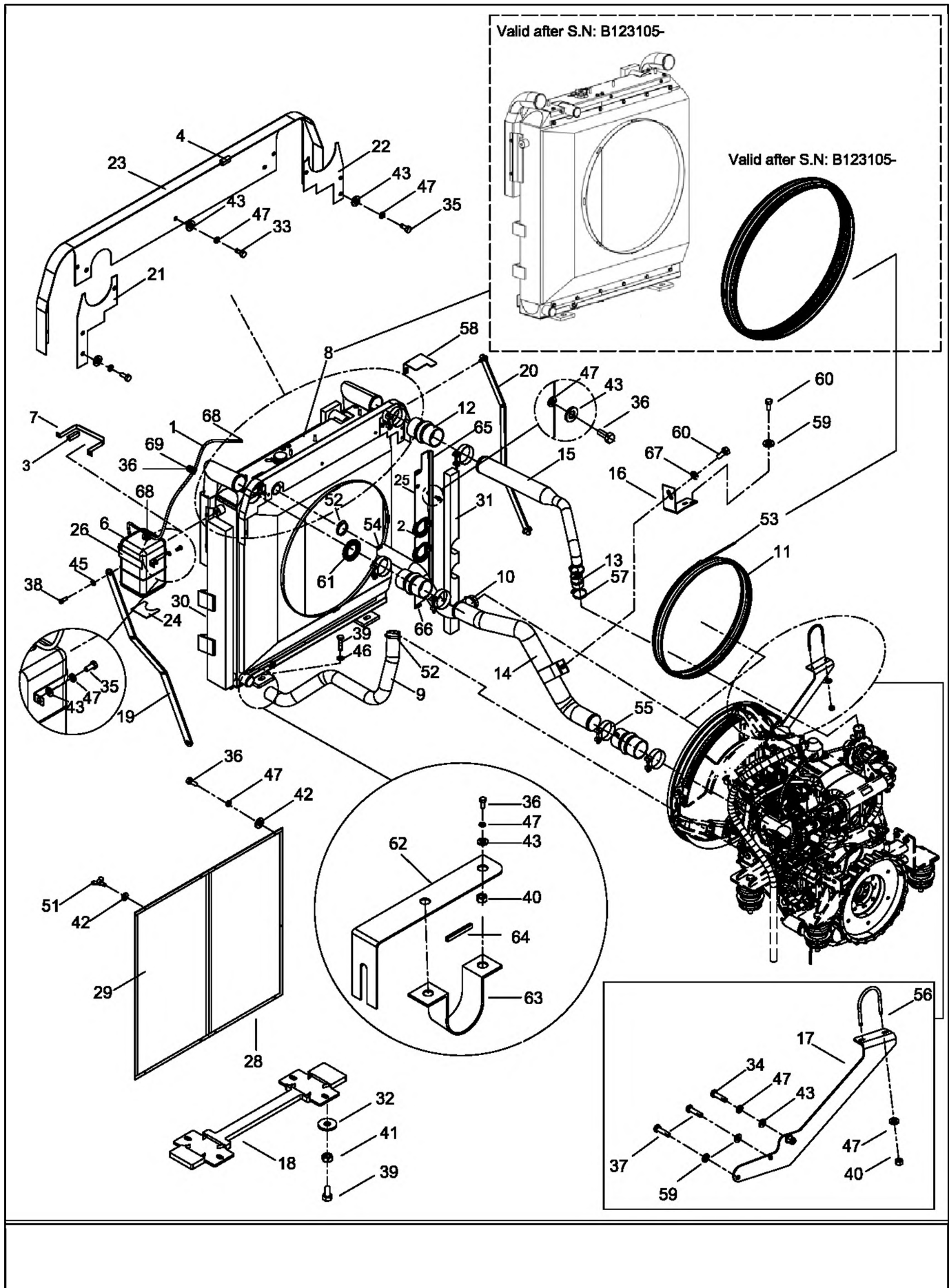


# SOĞUTMA DONANIMI COOLING SYSTEM

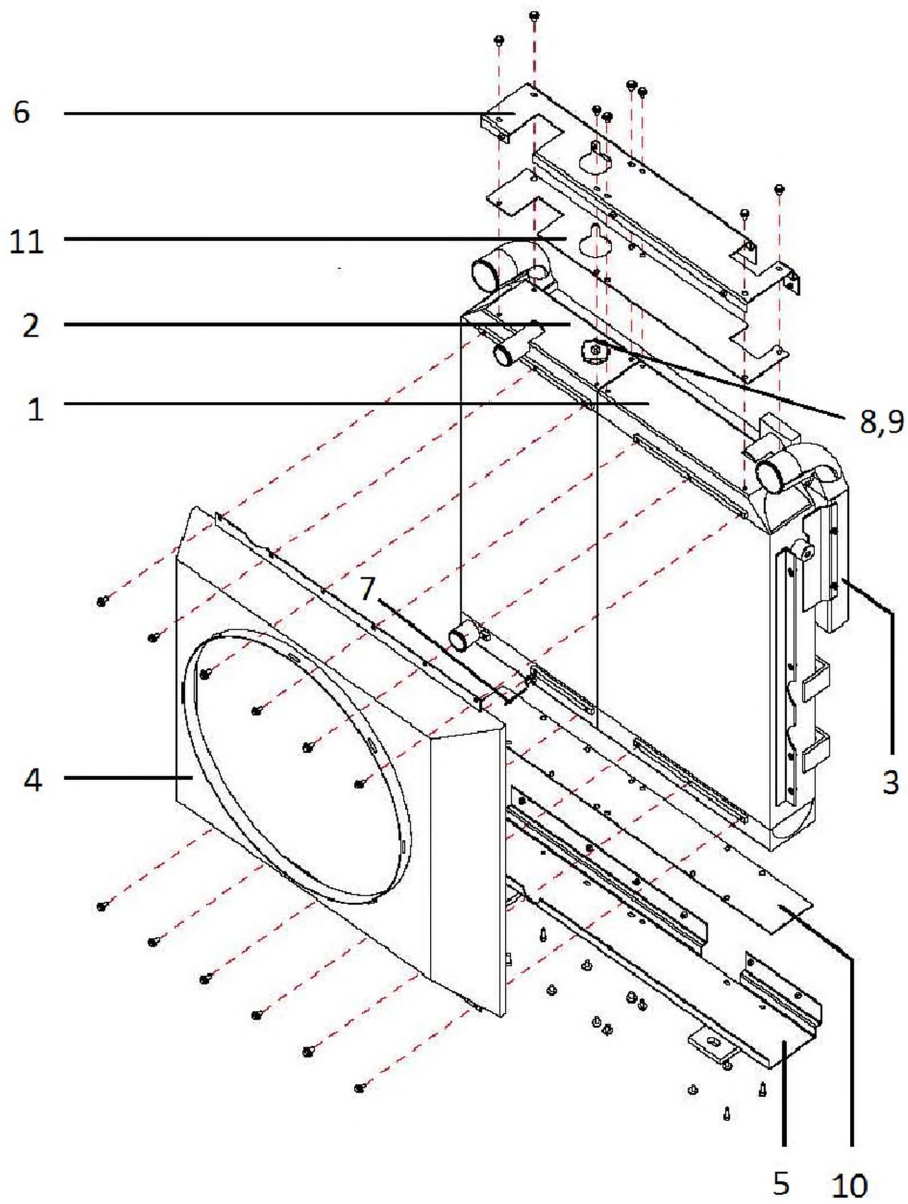




# SOĞUTMA DONANIMI COOLING SYSTEM

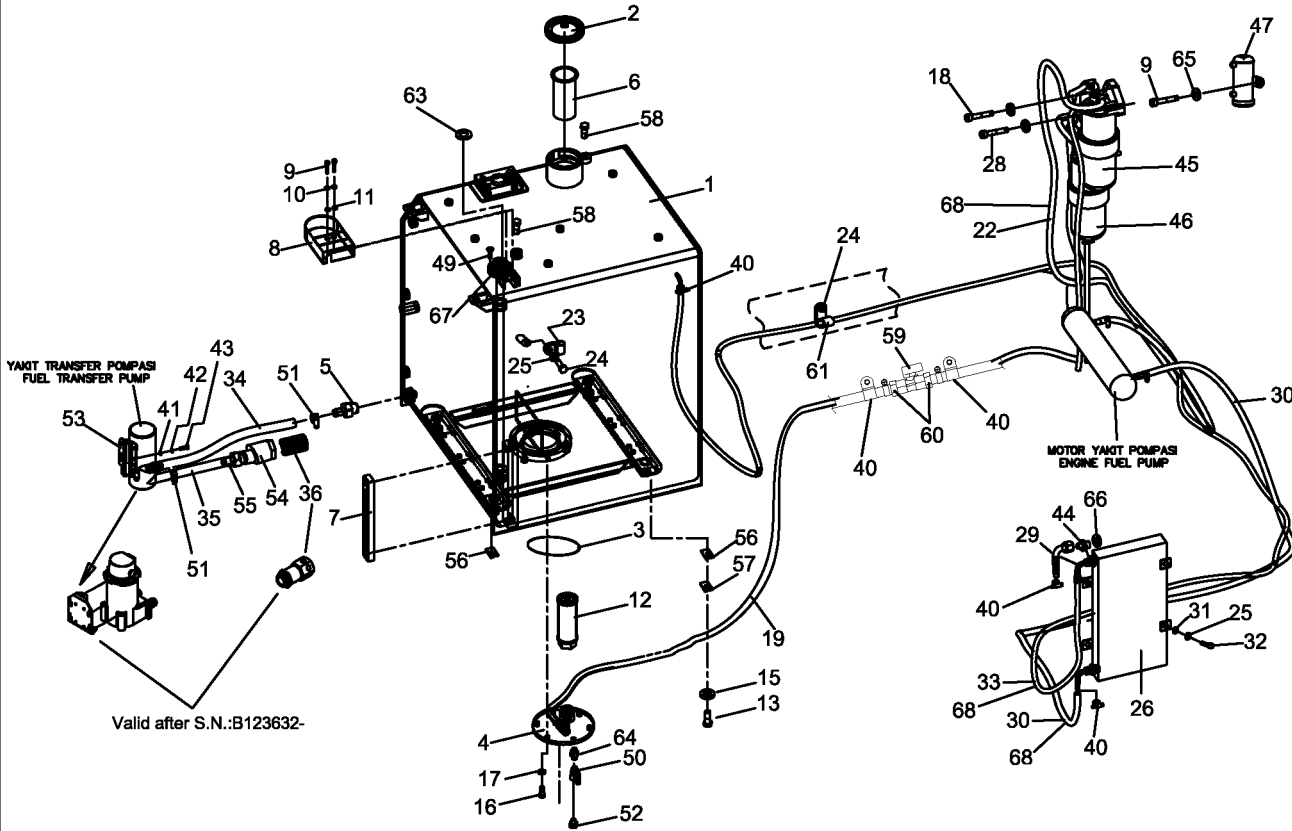
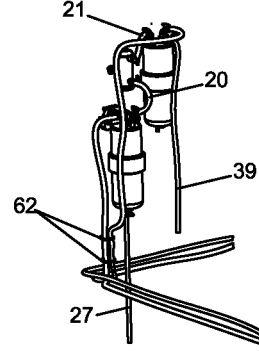
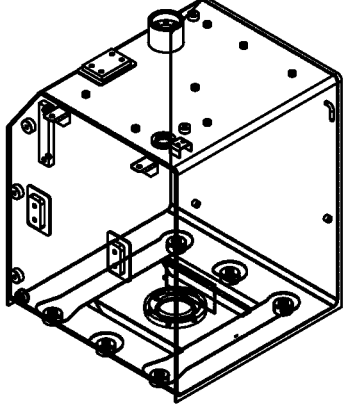


# RADYATÖR RADIATOR



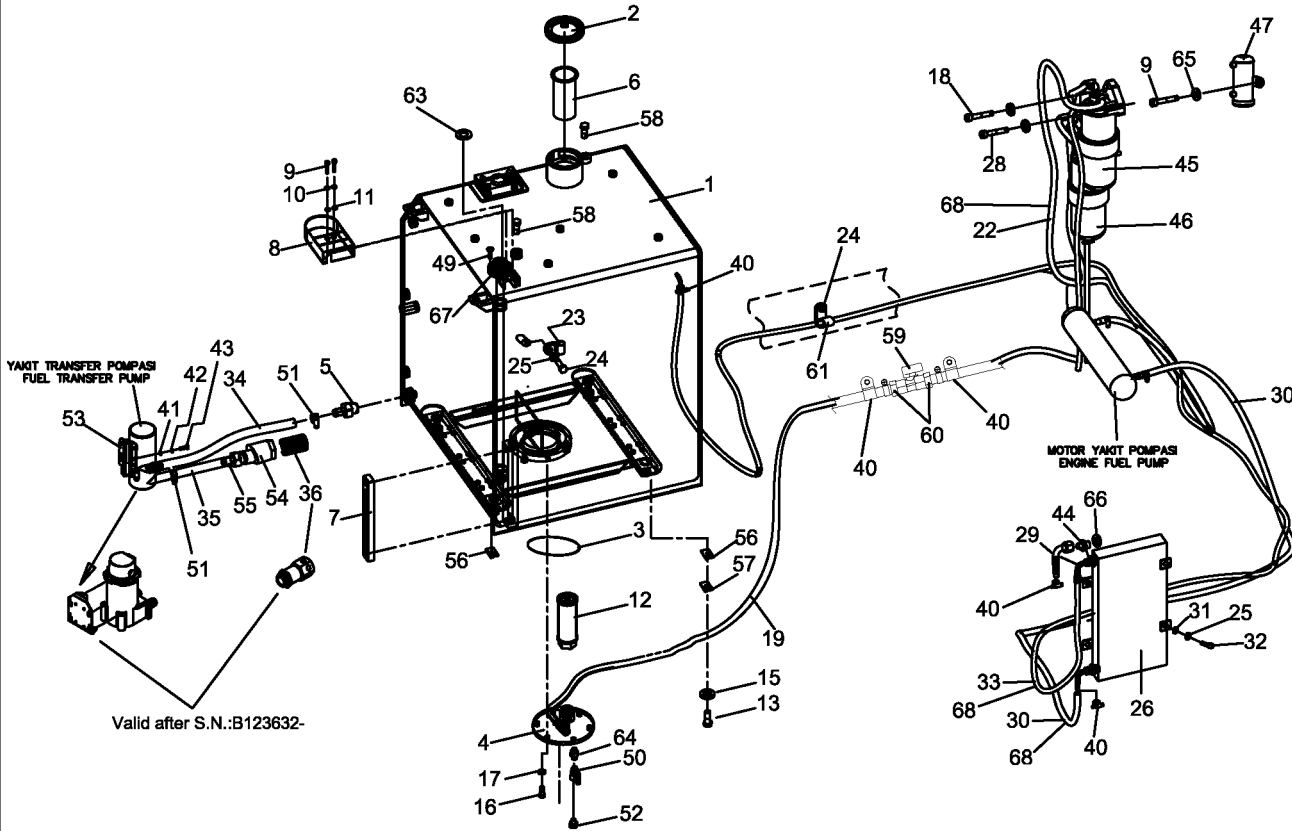
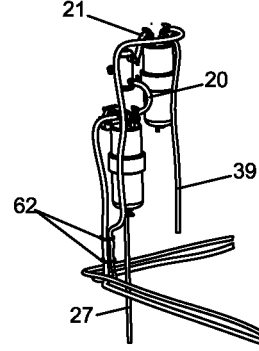
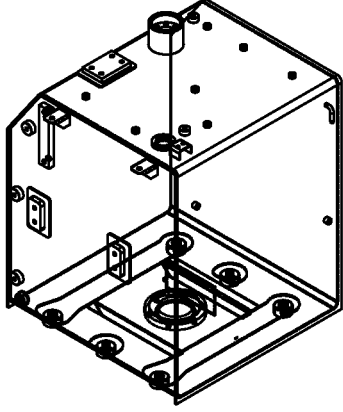
## YAKIT DEPOSU MONTAJI VE YAKIT HATTI FUEL TANK MOUNTING AND FUEL LINE

B123632 seri numaralı makineden itibaren geçerlidir.  
Valid after B123632 and after serial number achines.

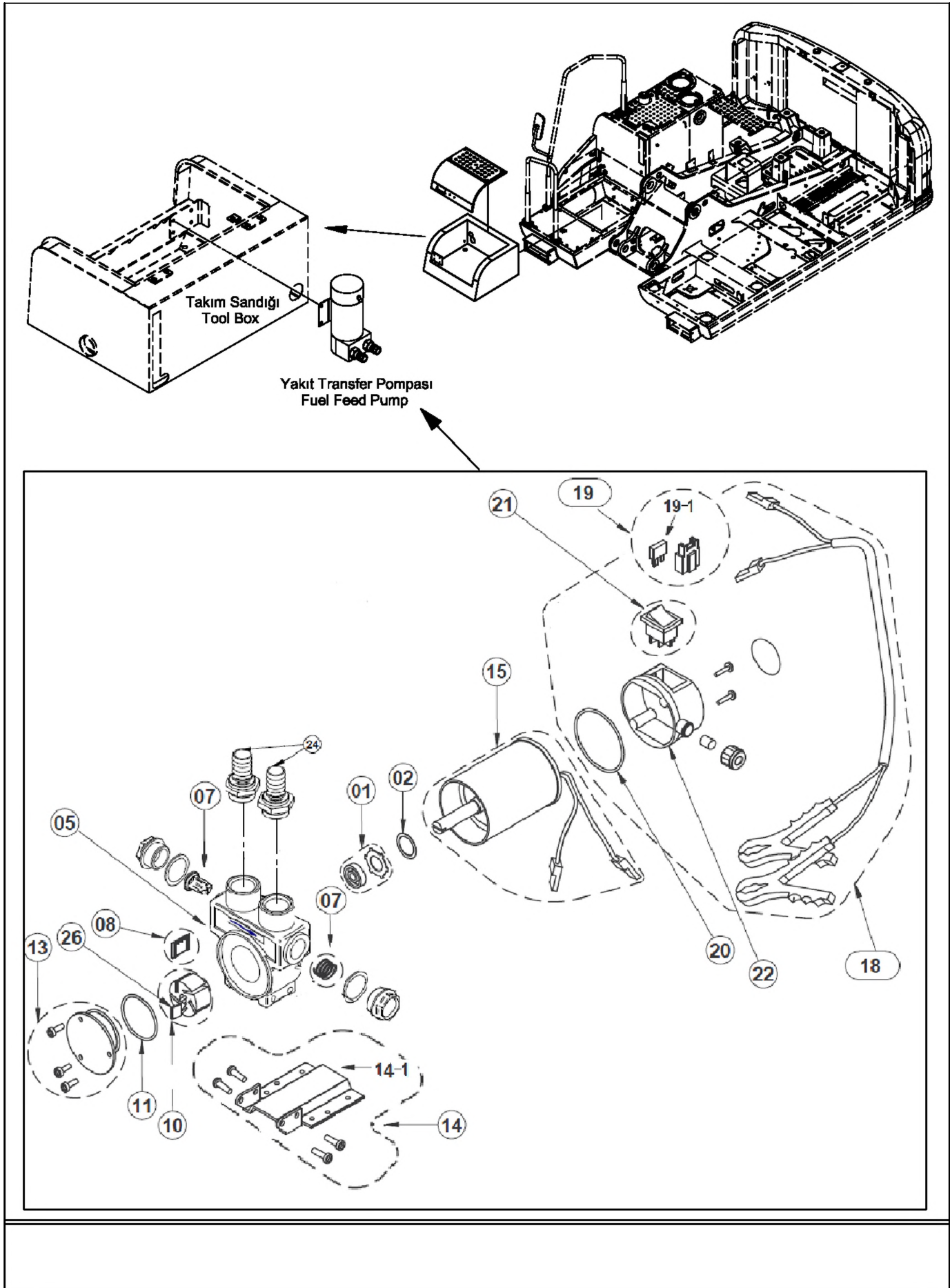


## YAKIT DEPOSU MONTAJI VE YAKIT HATTI FUEL TANK MOUNTING AND FUEL LINE

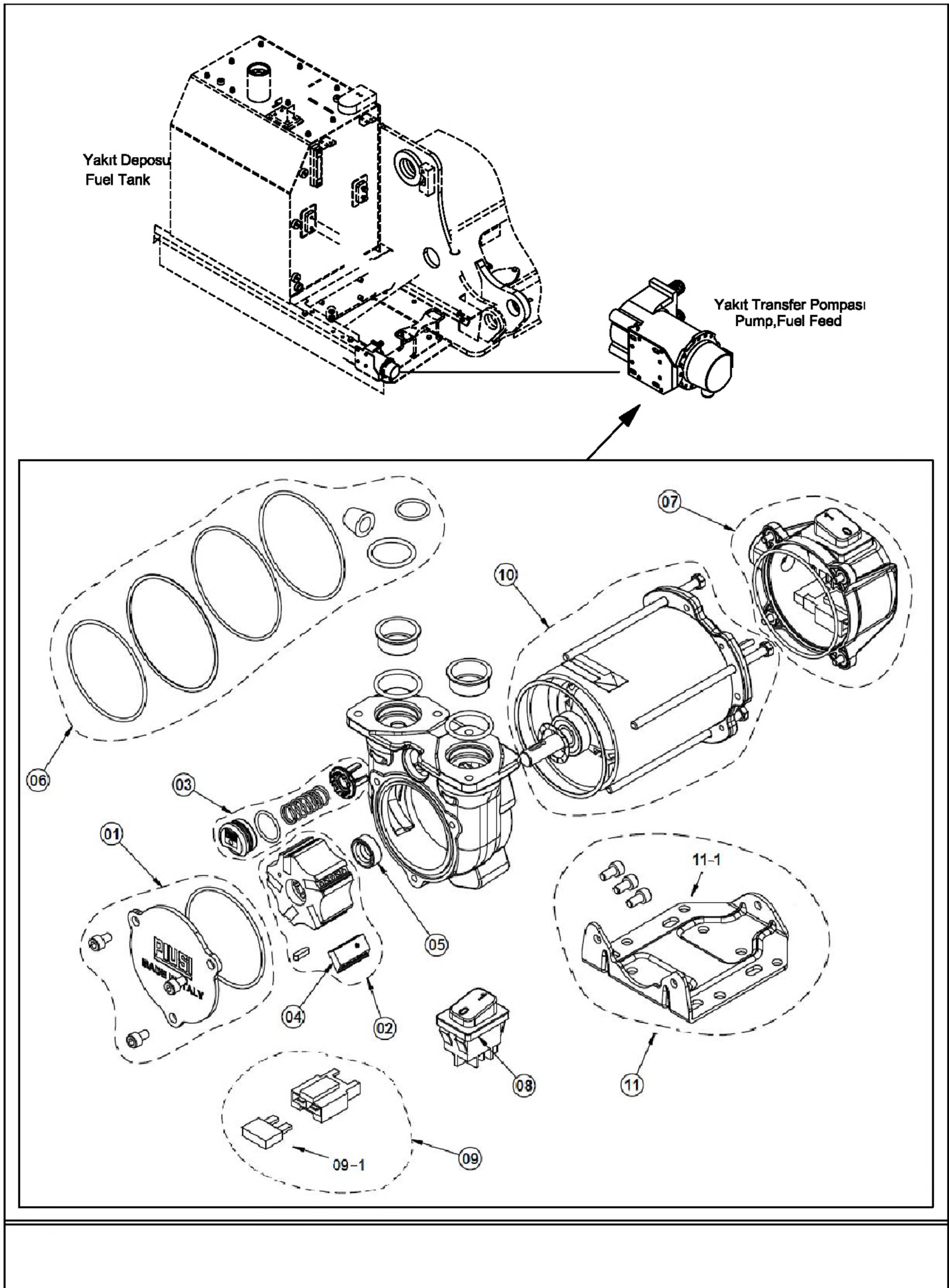
B123632 seri numaralı makineden itibaren geçerlidir.  
Valid after B123632 and after serial number achines.



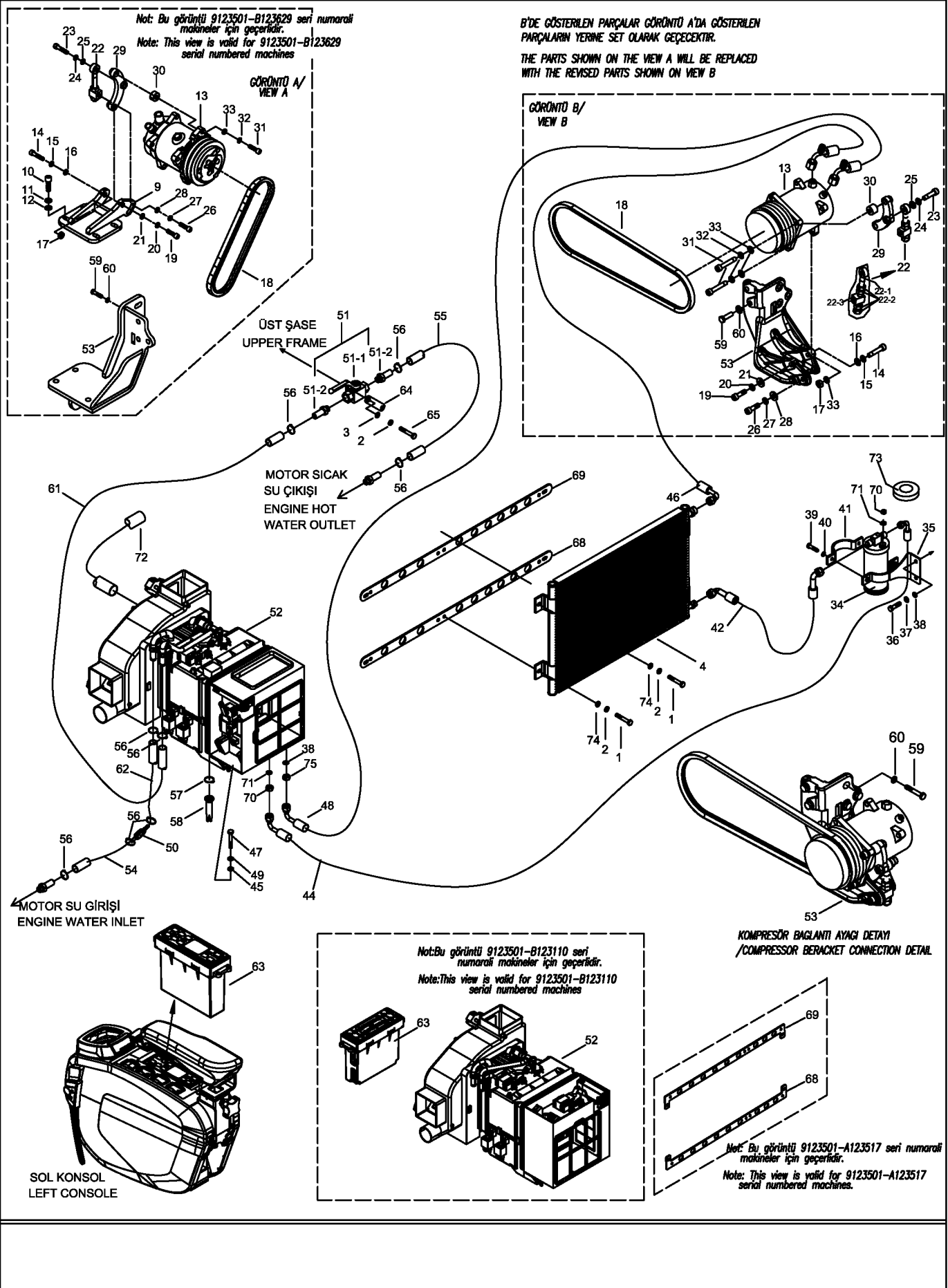
# YAKIT TRANSFER POMPASI FUEL FEED PUMP



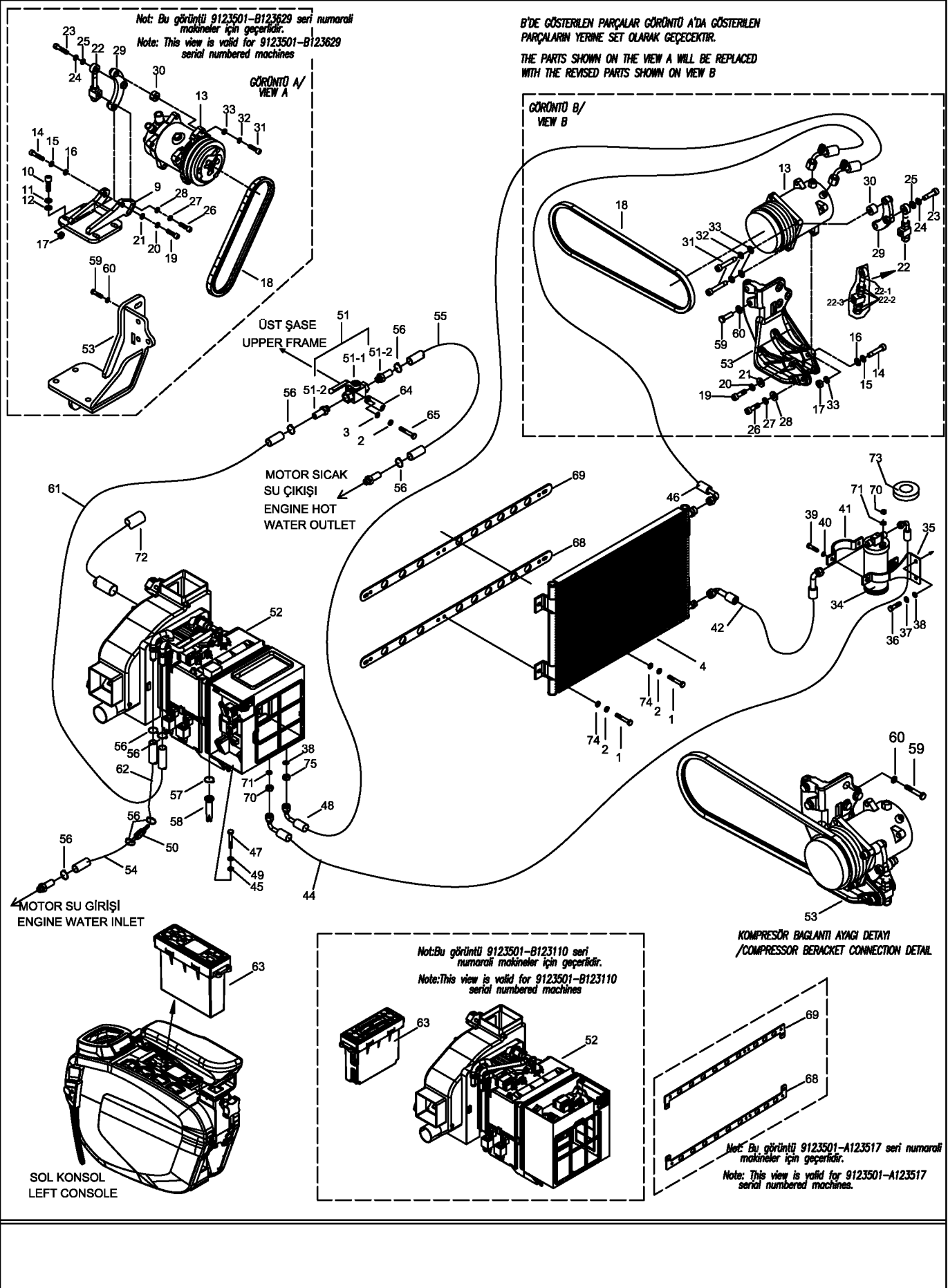
# YAKIT TRANSFER POMPASI FUEL FEED PUMP



# KLİMA MONTAJI AIRCONDITION MOUNTING

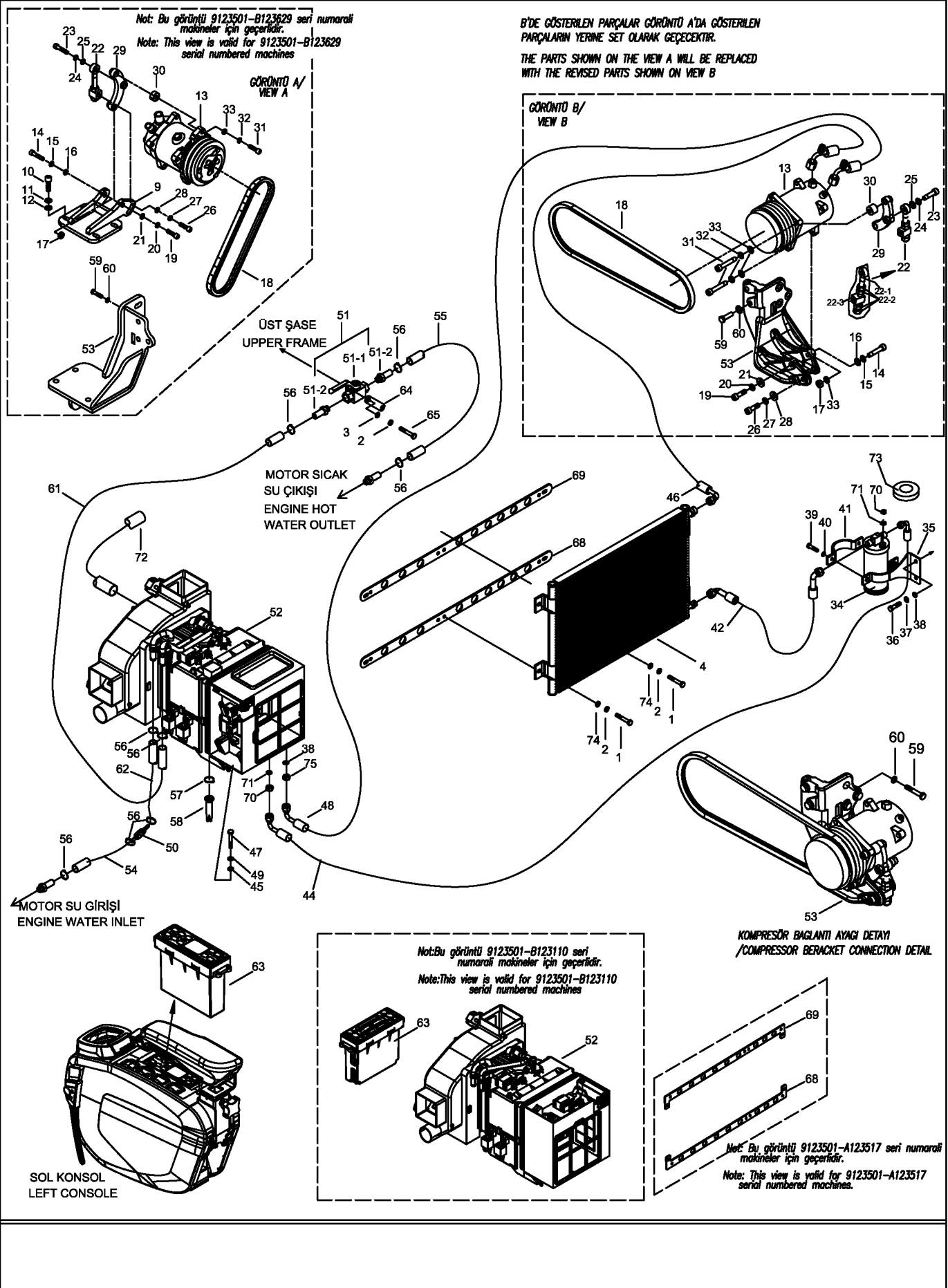


# KLİMA MONTAJI AIRCONDITION MOUNTING

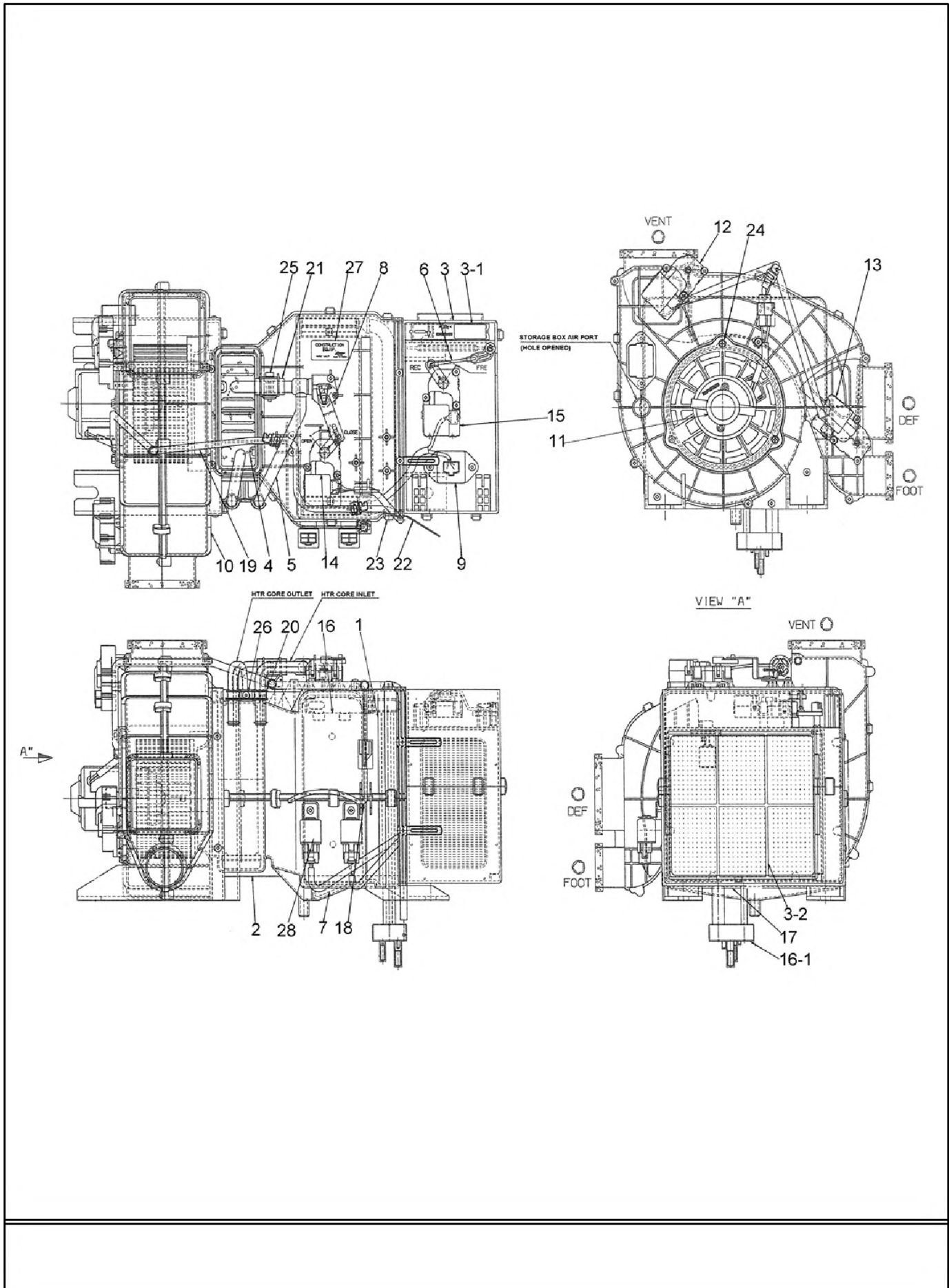




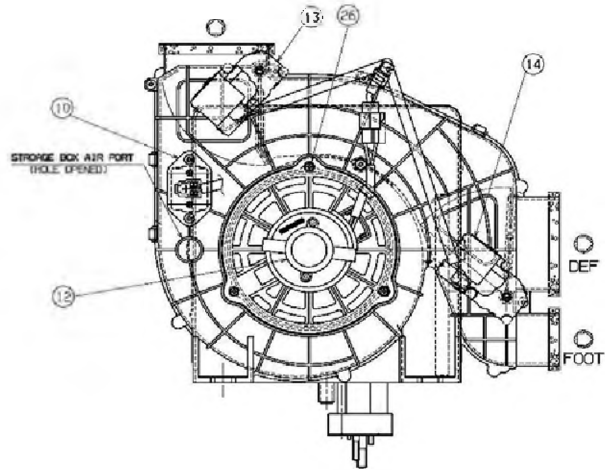
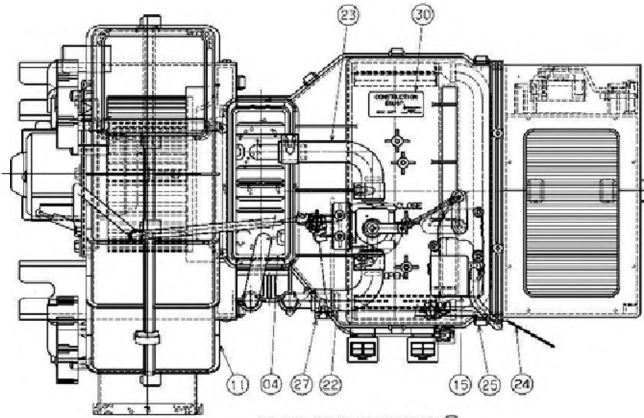
# KLİMA MONTAJI AIRCONDITION MOUNTING



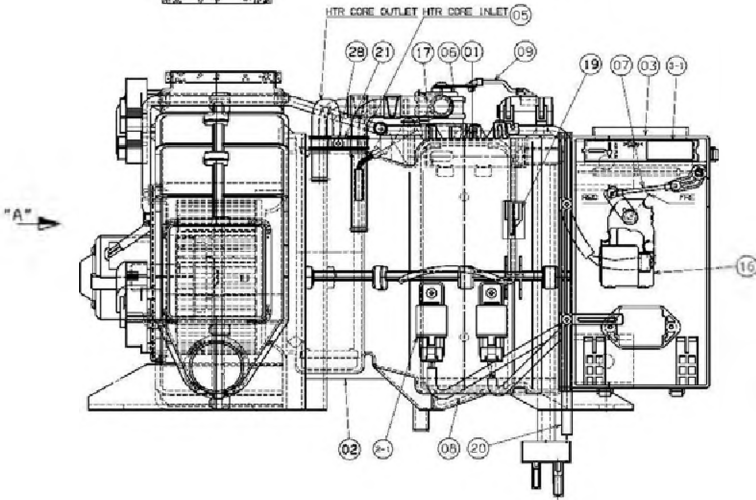
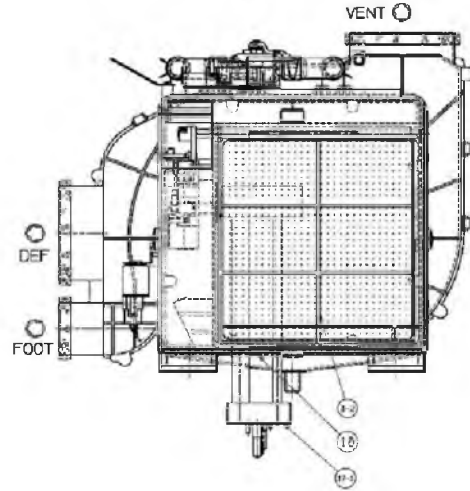
# KLİMA ÜNİTESİ AIRCONDITION UNIT



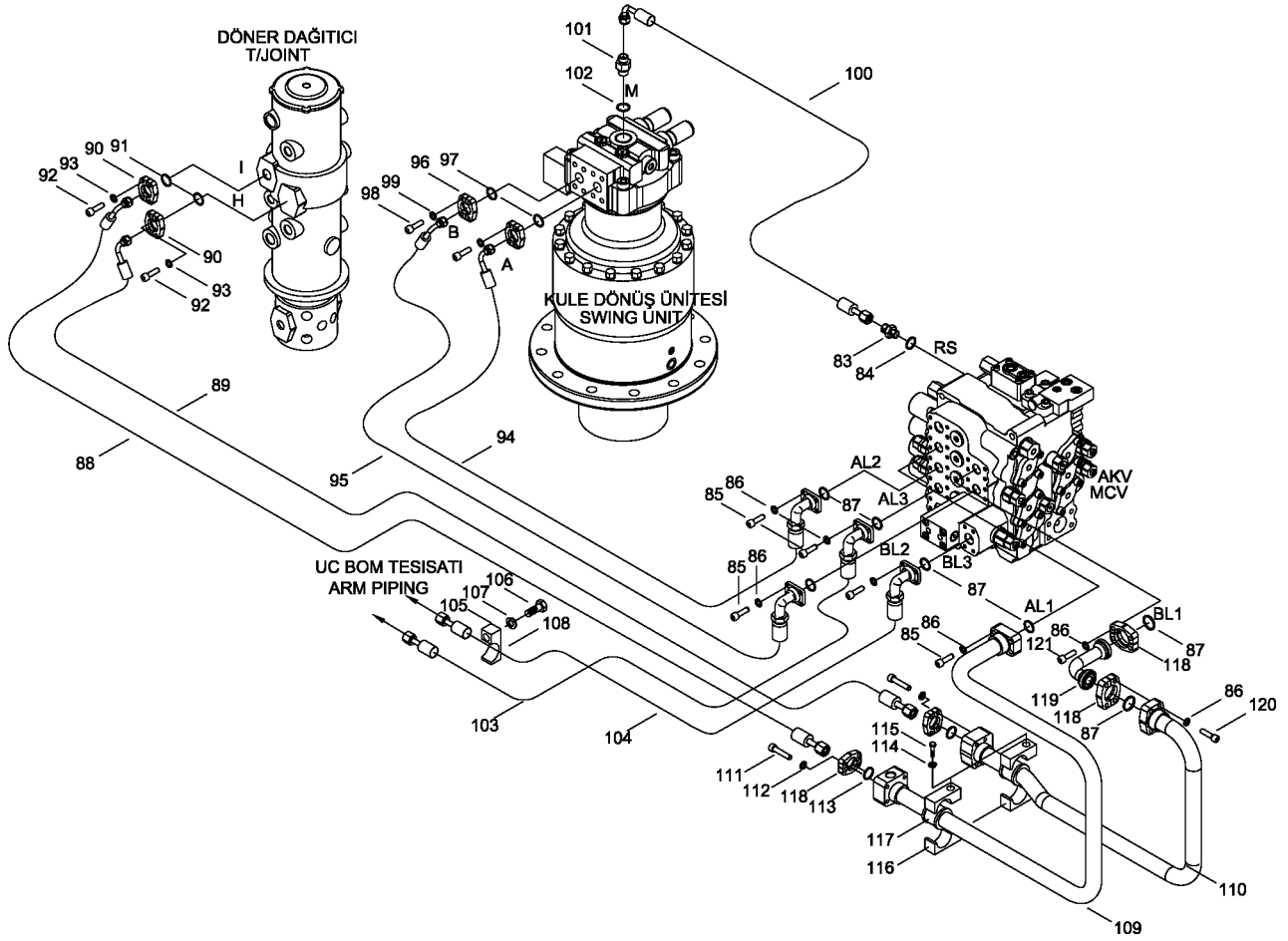
# KLİMA ÜNİTESİ AIRCONDITION UNIT



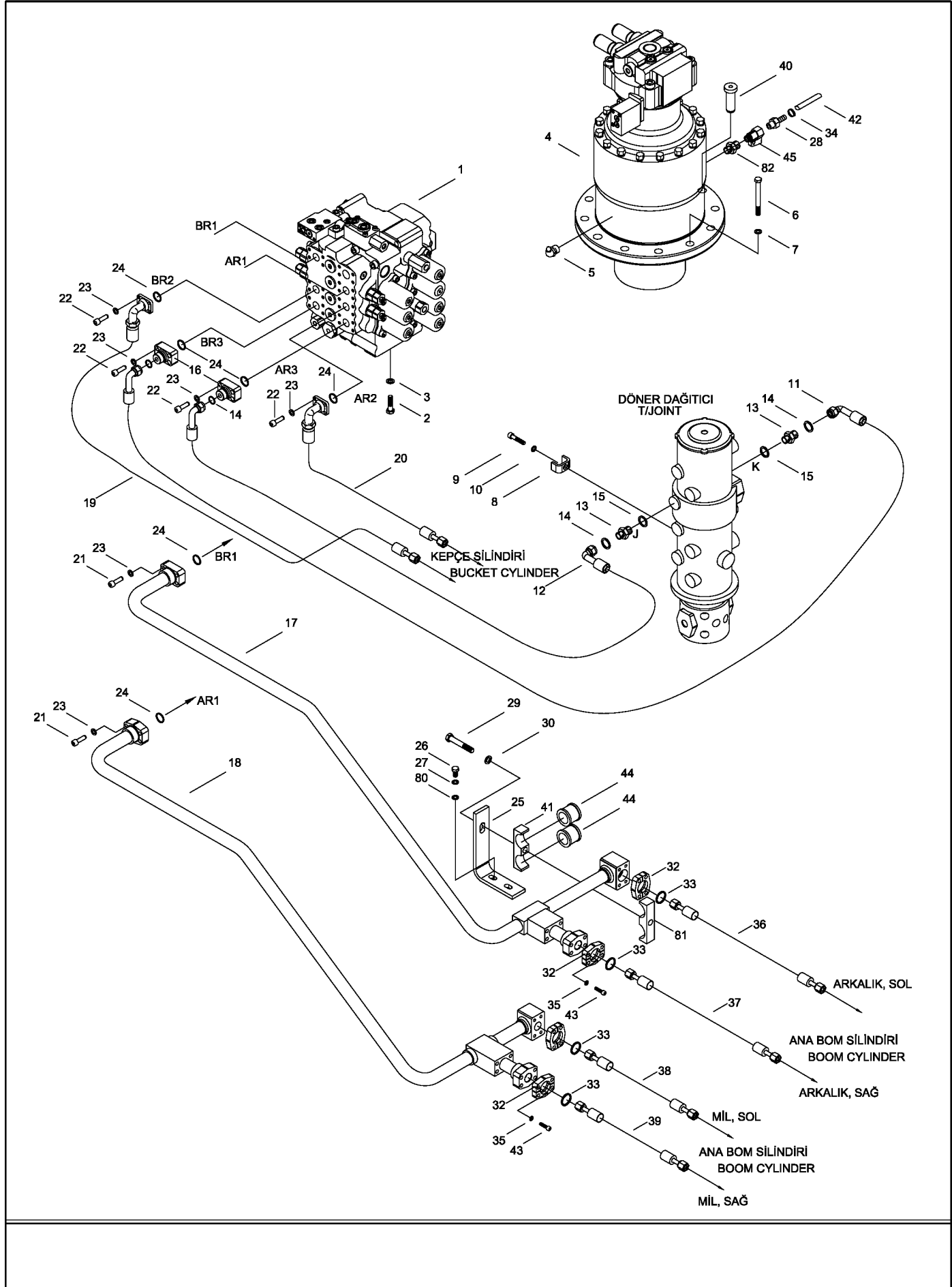
VIEW "A"



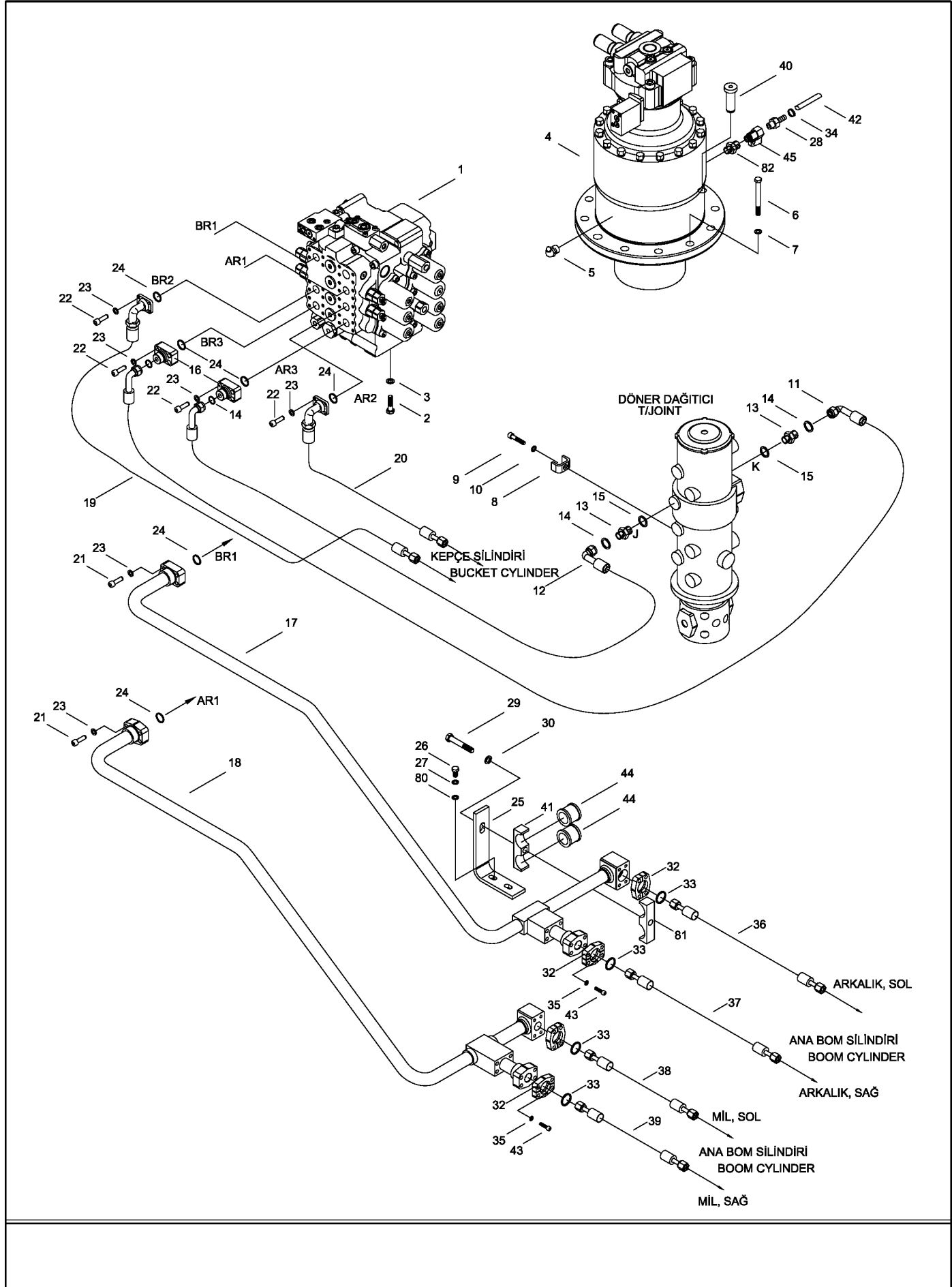
## ANA HİDROLİK MONTAJI (1) MAIN PIPING MOUNTING (1)



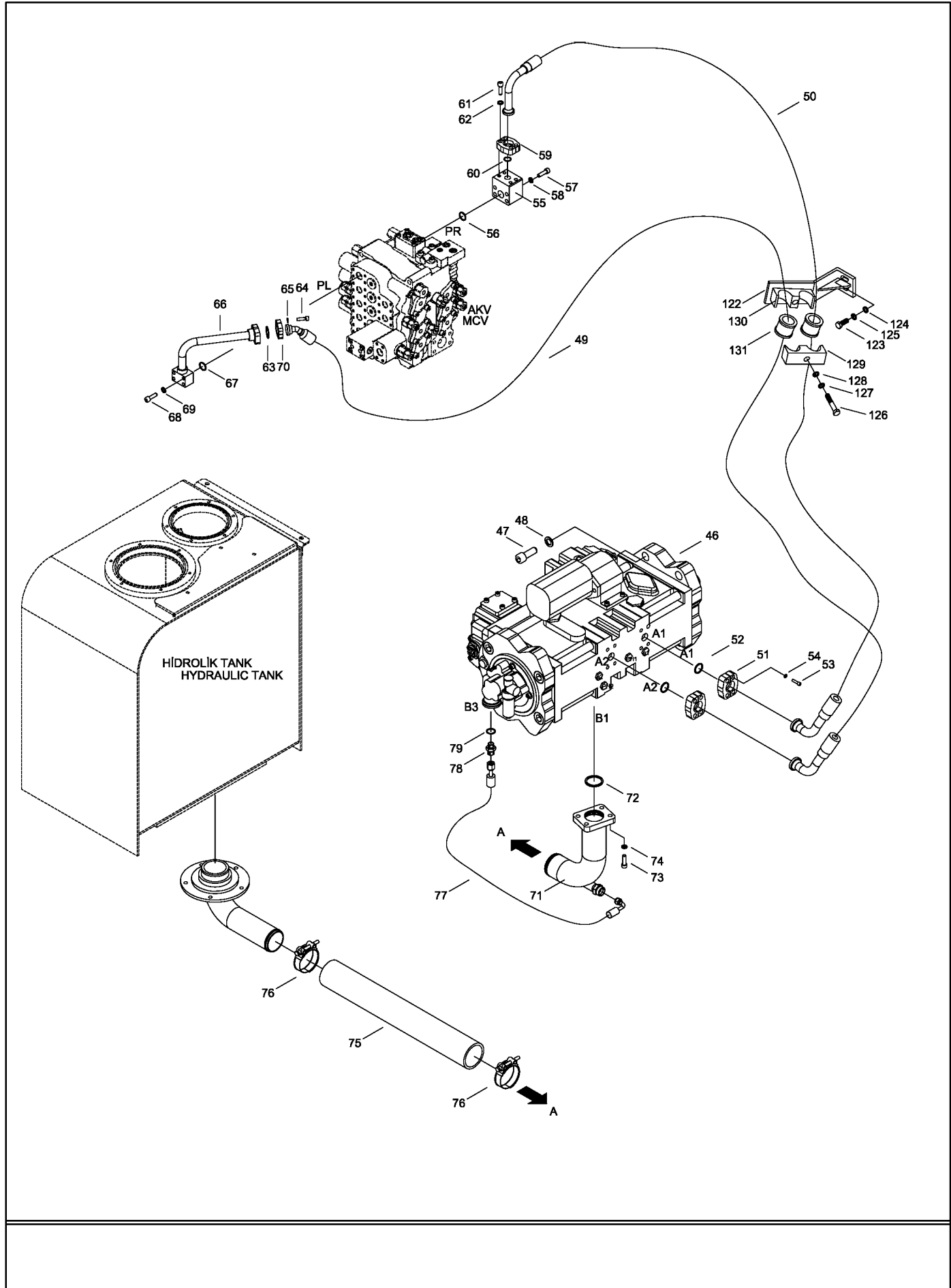
## ANA HİDROLİK MONTAJI (2) MAIN PIPING MOUNTING (2)



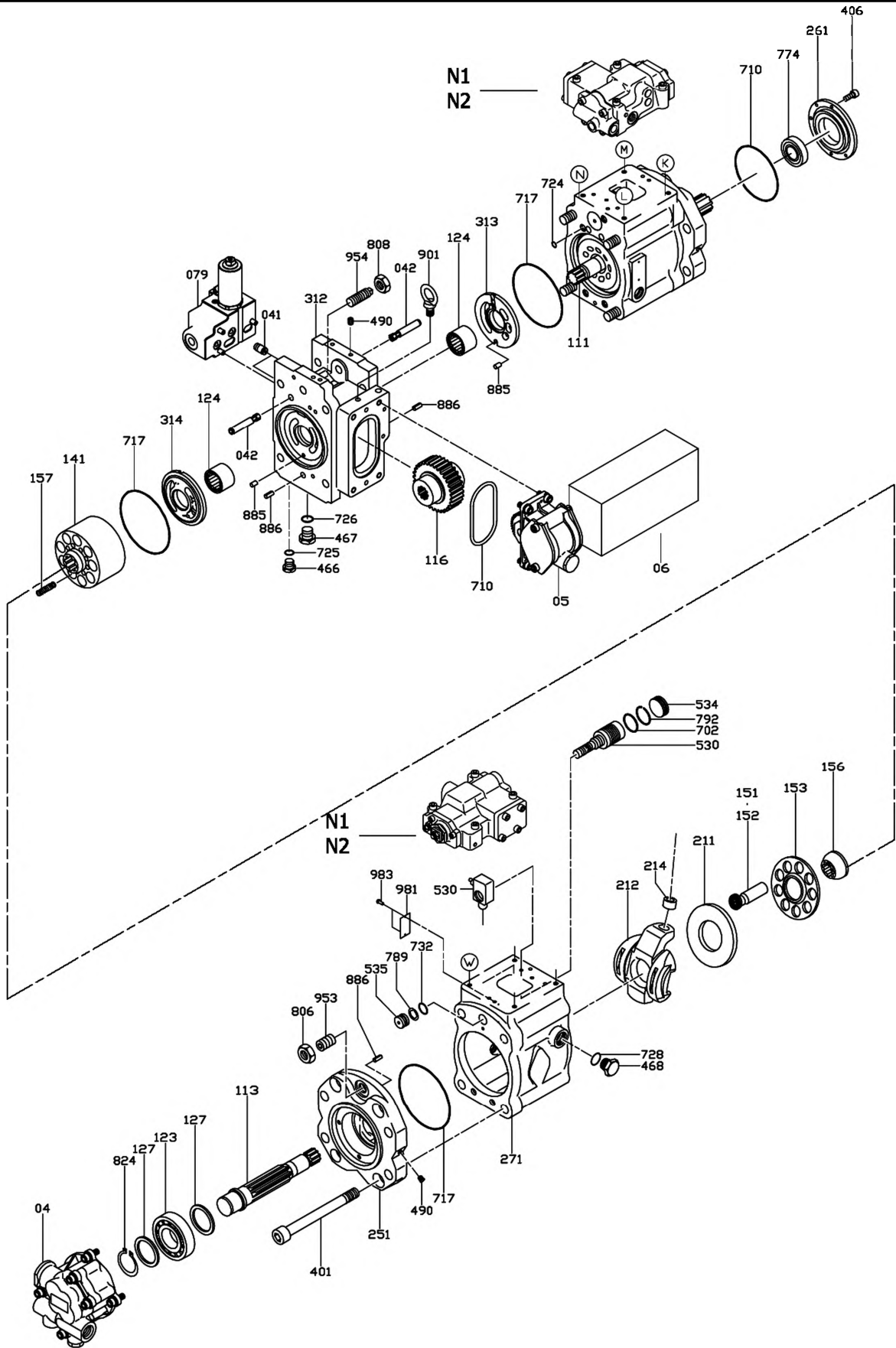
## ANA HİDROLİK MONTAJI (2) MAIN PIPING MOUNTING (2)



# ANA HİDROLİK MONTAJI (3) MAIN PIPING MOUNTING (3)



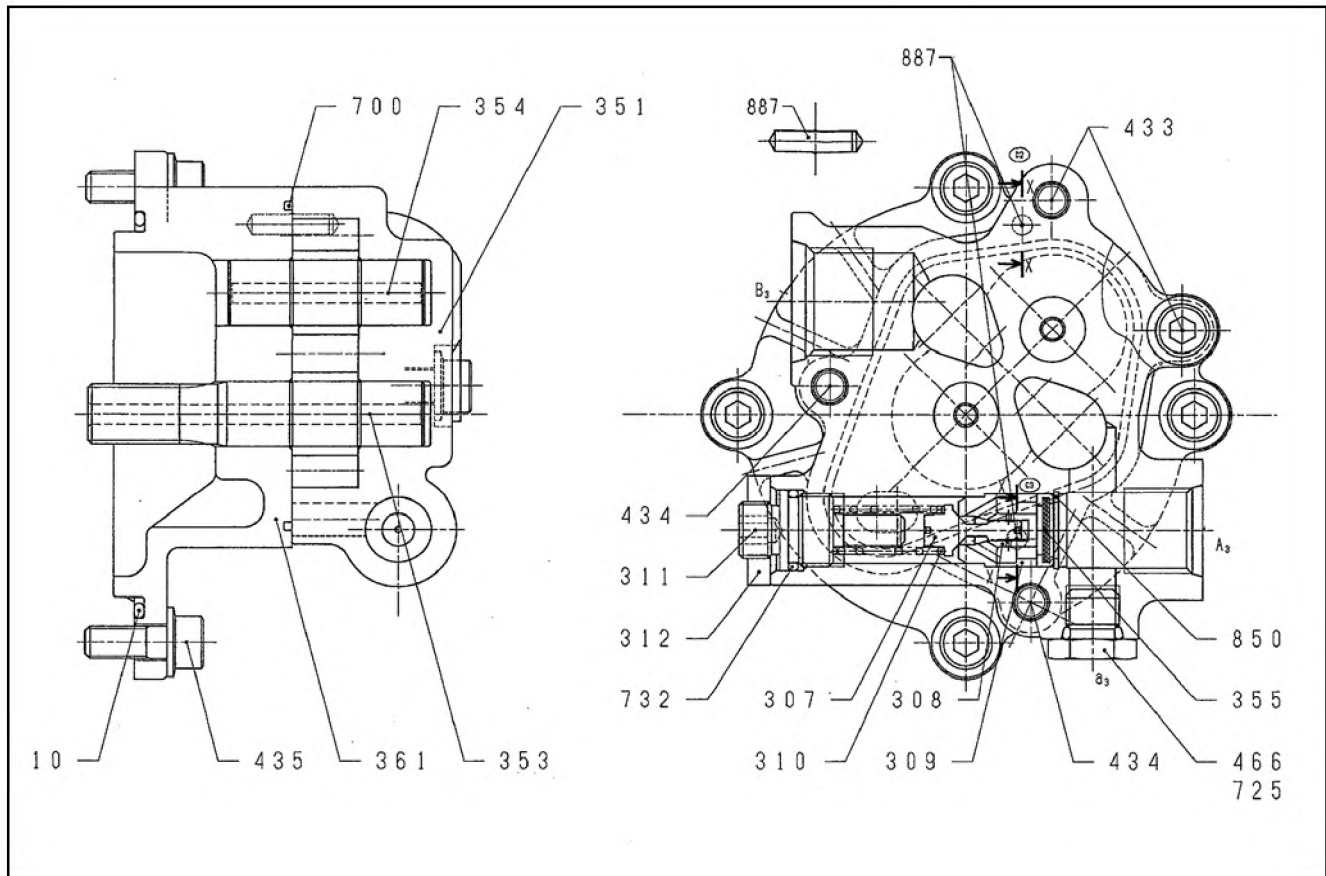
# HİDROLİK POMPA HYDRAULIC PUMP





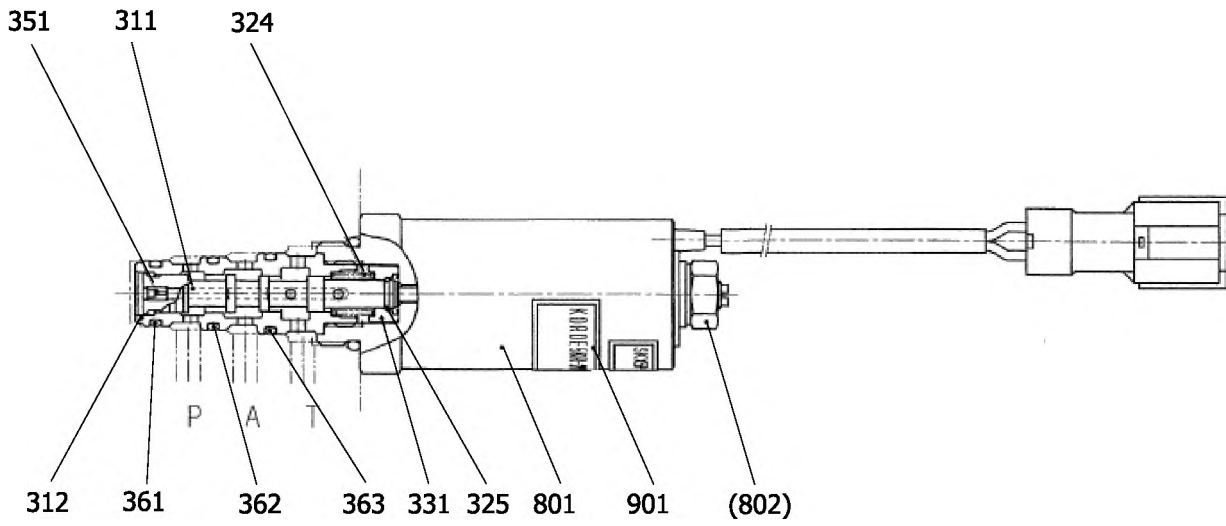


**DİŞLİ POMPASI  
GEAR PUMP**

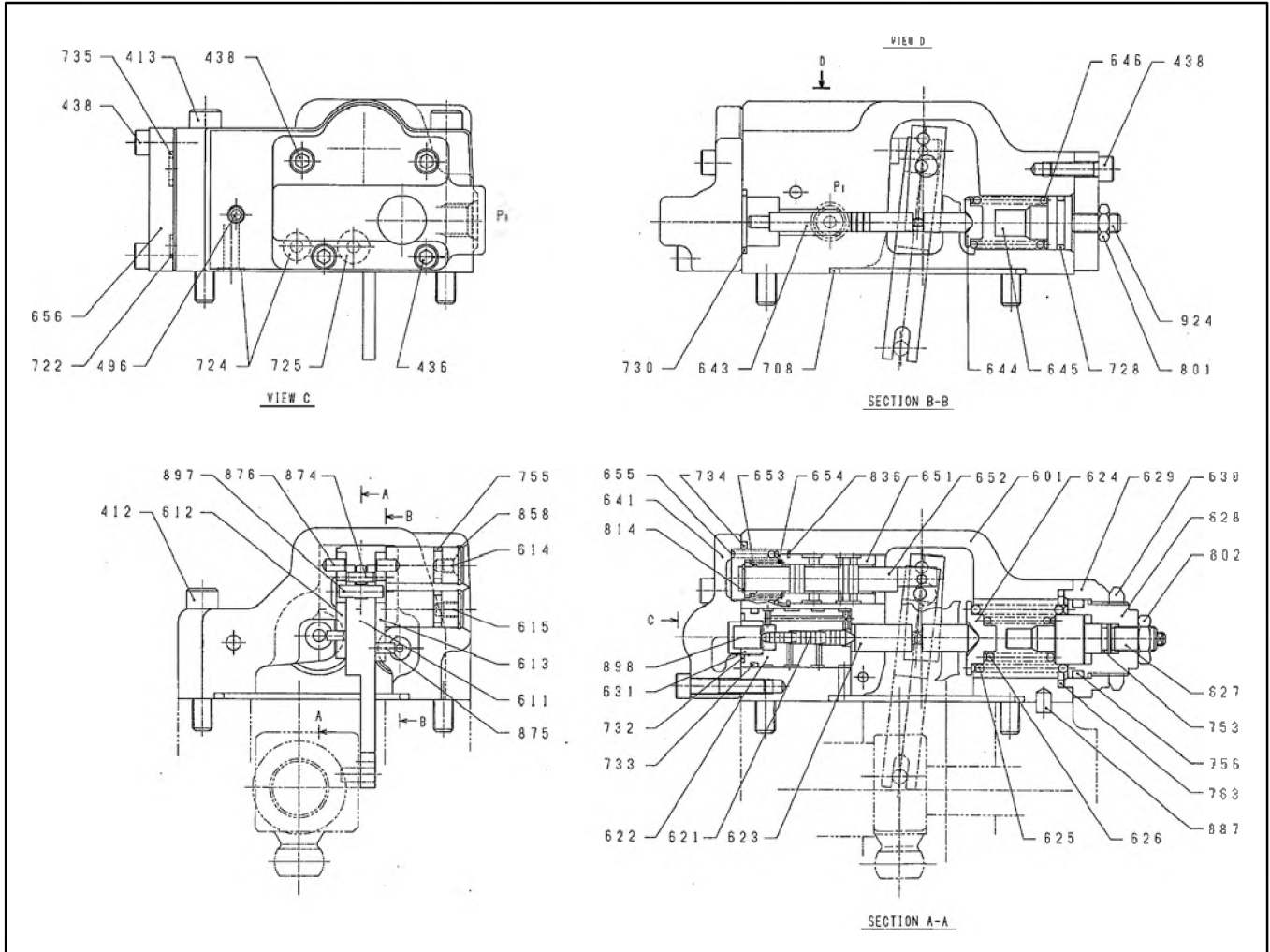


233006-00

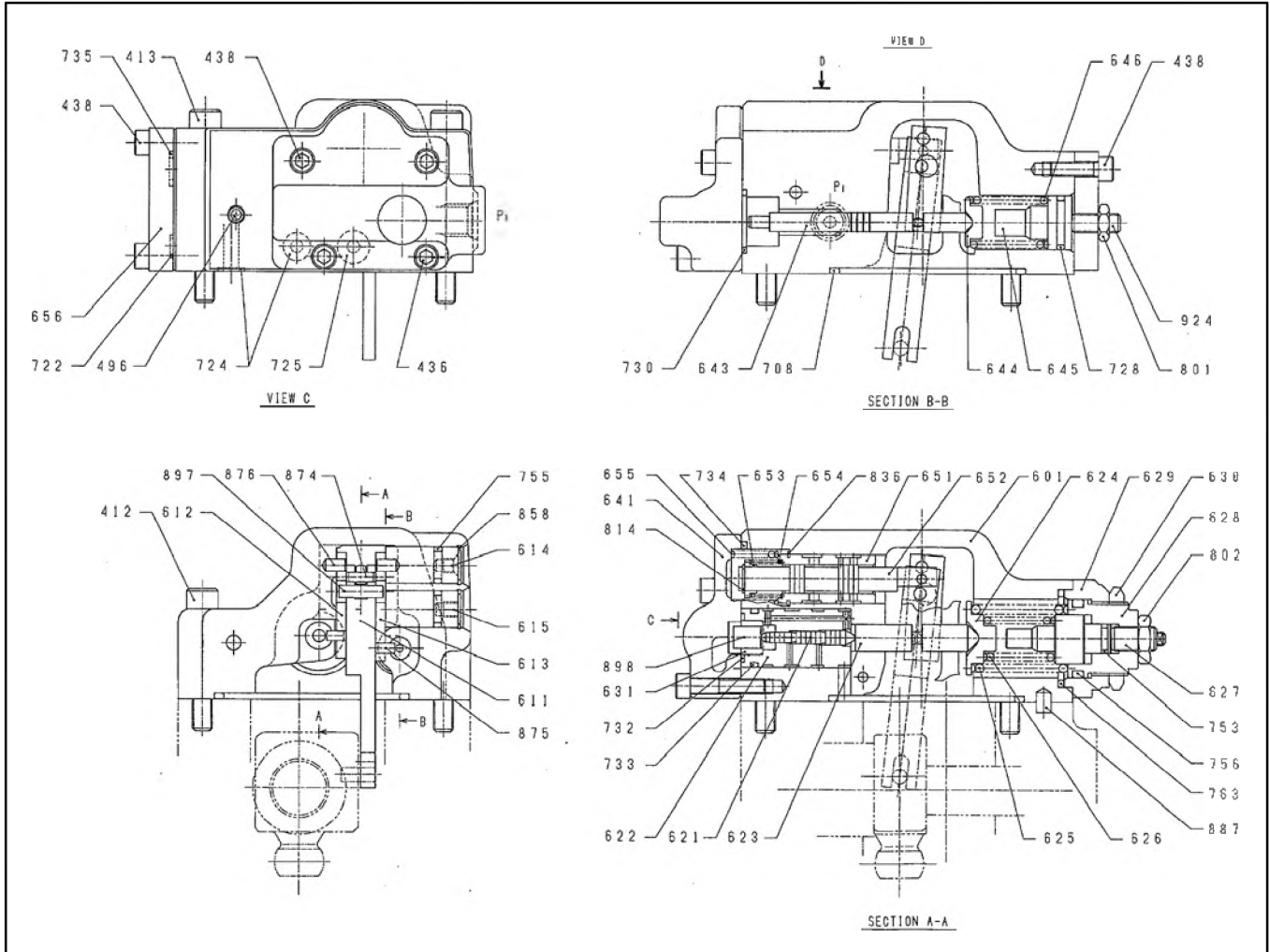
## ORANSAL BASINÇ KONTROL VALFİ PROPORTIONAL REDUCING VALVE



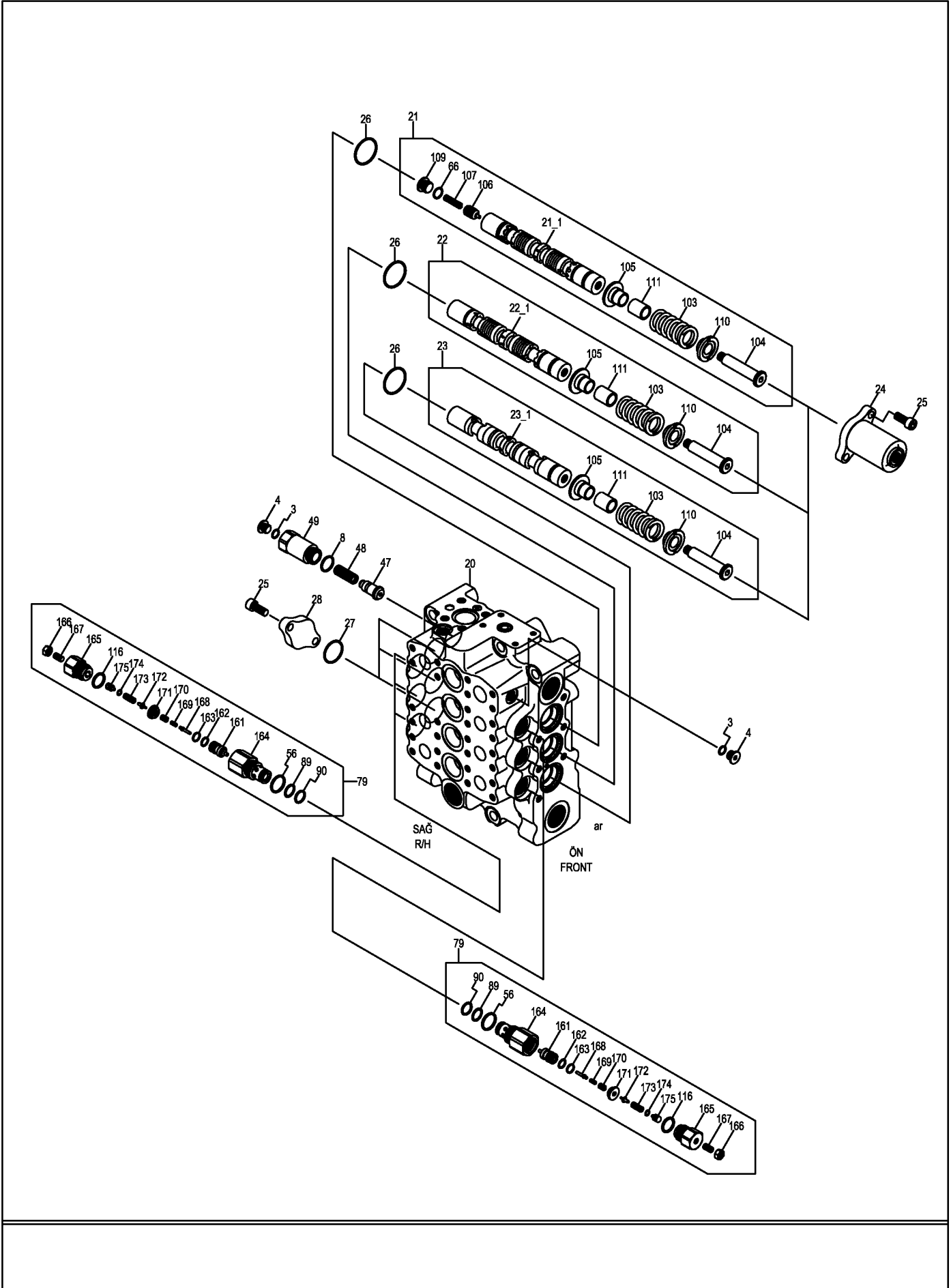
# POMPA REGULATÖRÜ PUMP REGULATOR



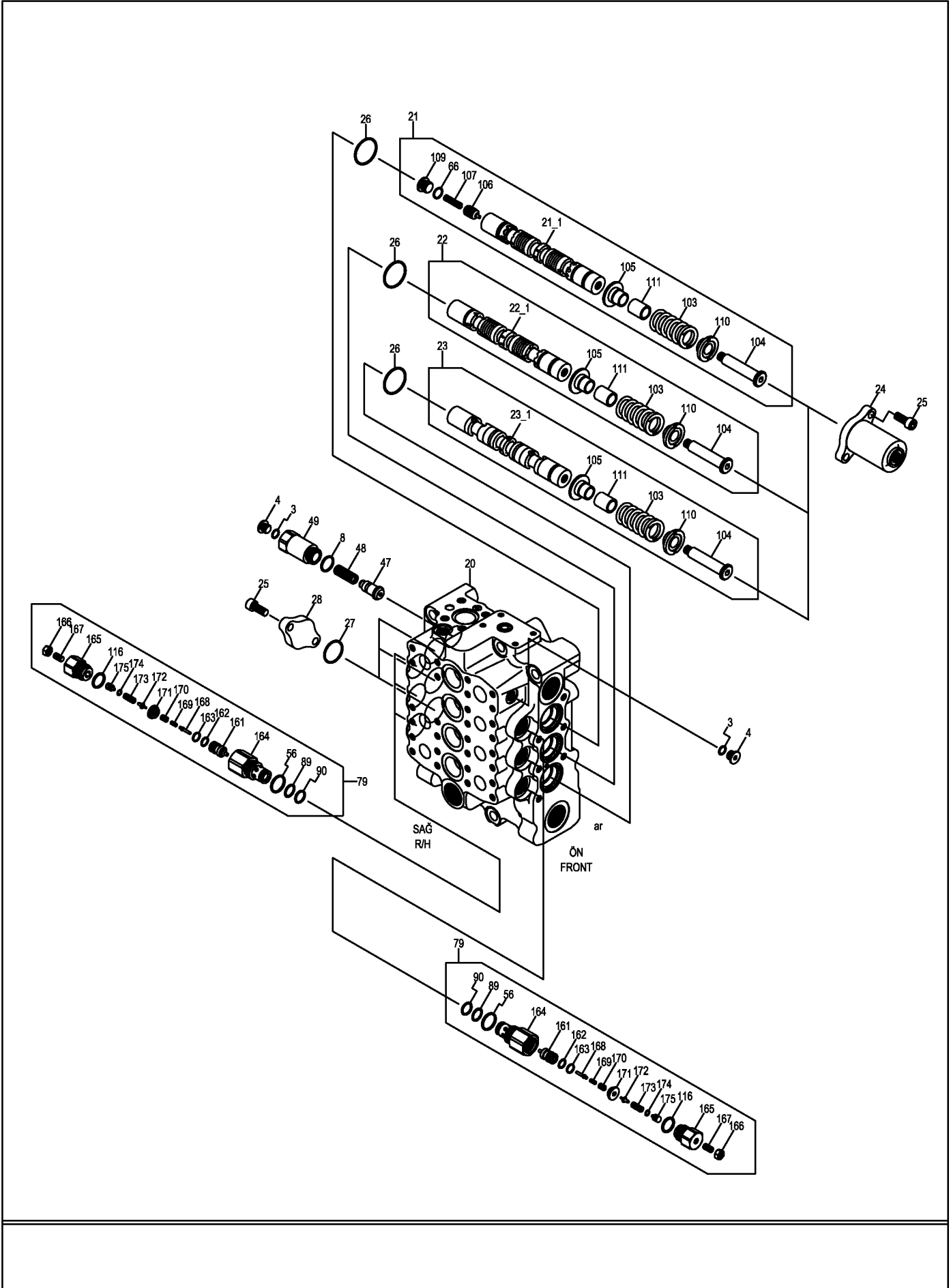
# POMPA REGULATÖRÜ PUMP REGULATOR



# ANA KONTROL VALFİ (1) MAIN CONTROL VALVE (1)



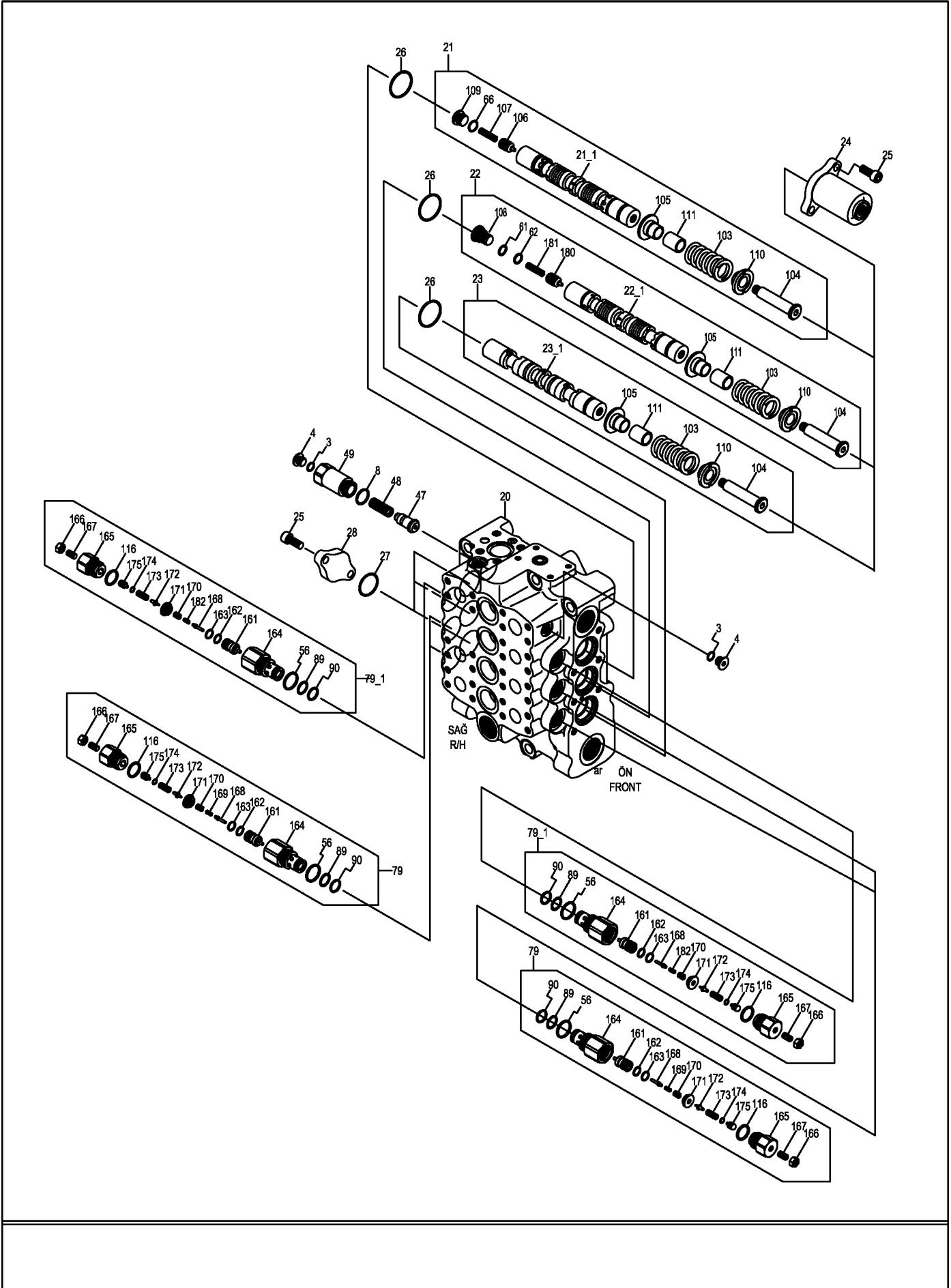
# ANA KONTROL VALFİ (1) MAIN CONTROL VALVE (1)



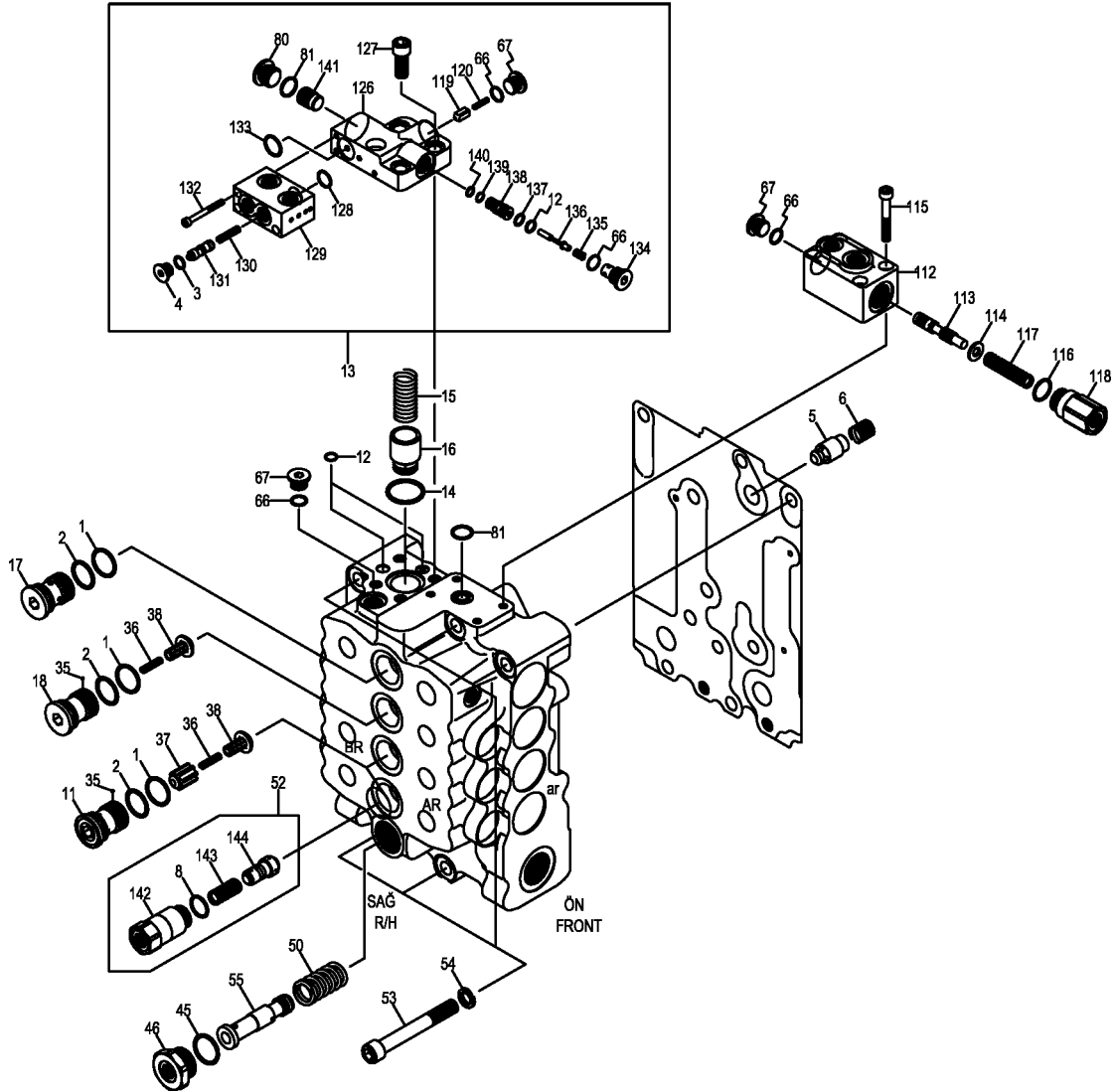




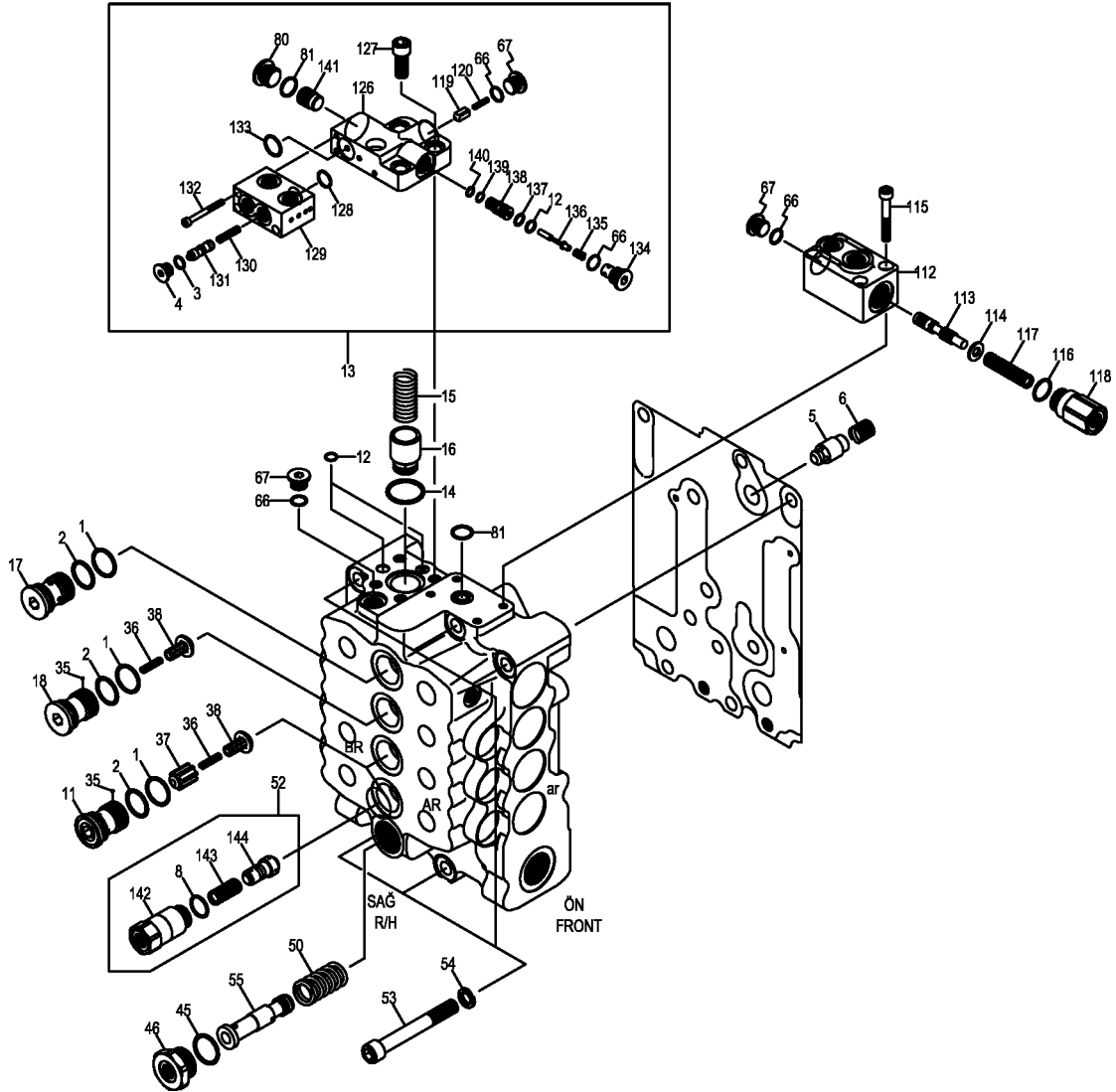
# ANA KONTROL VALFİ (1) MAIN CONTROL VALVE (1)



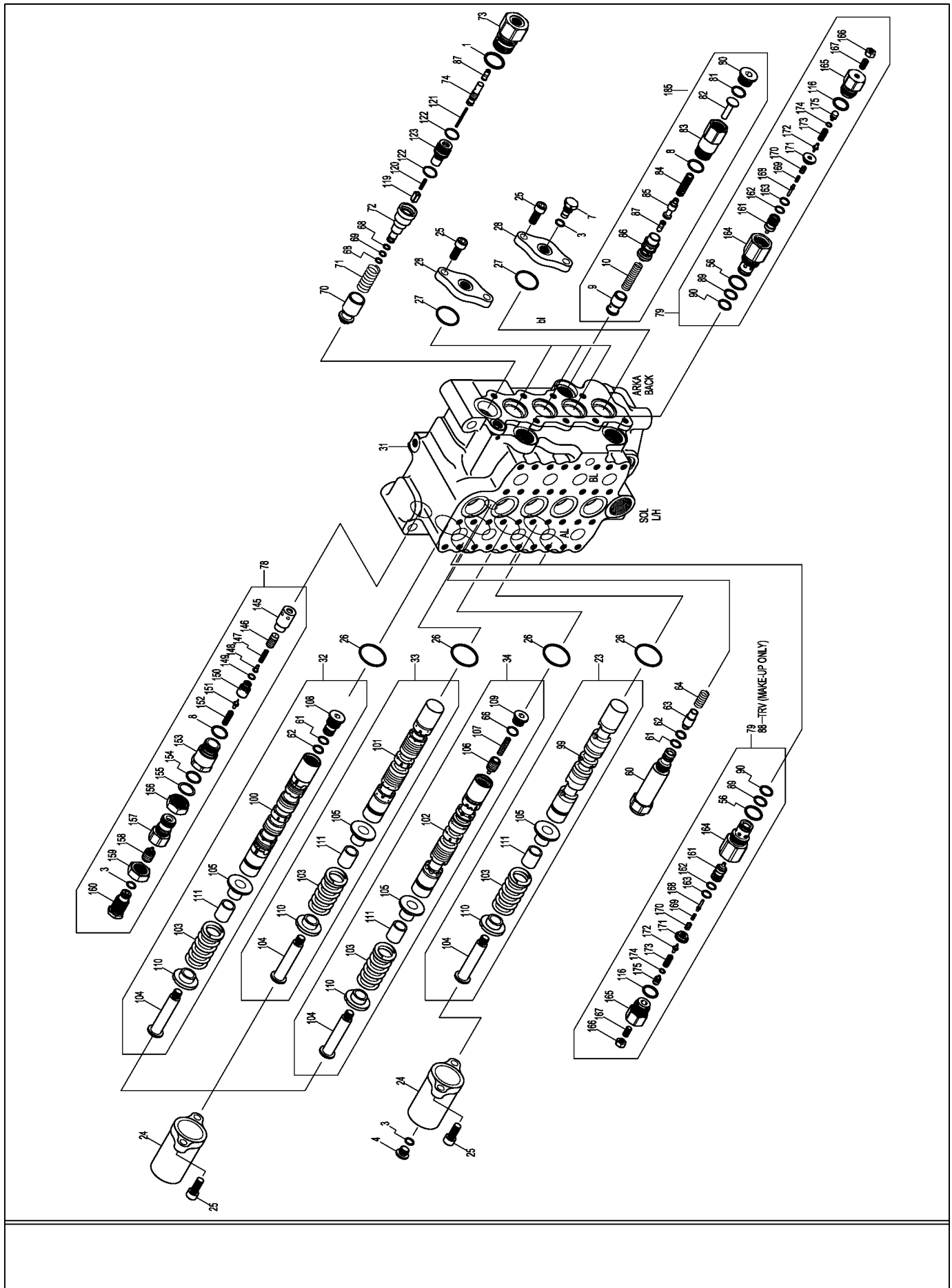
# ANA KONTROL VALFİ (2) MAIN CONTROL VALVE (2)



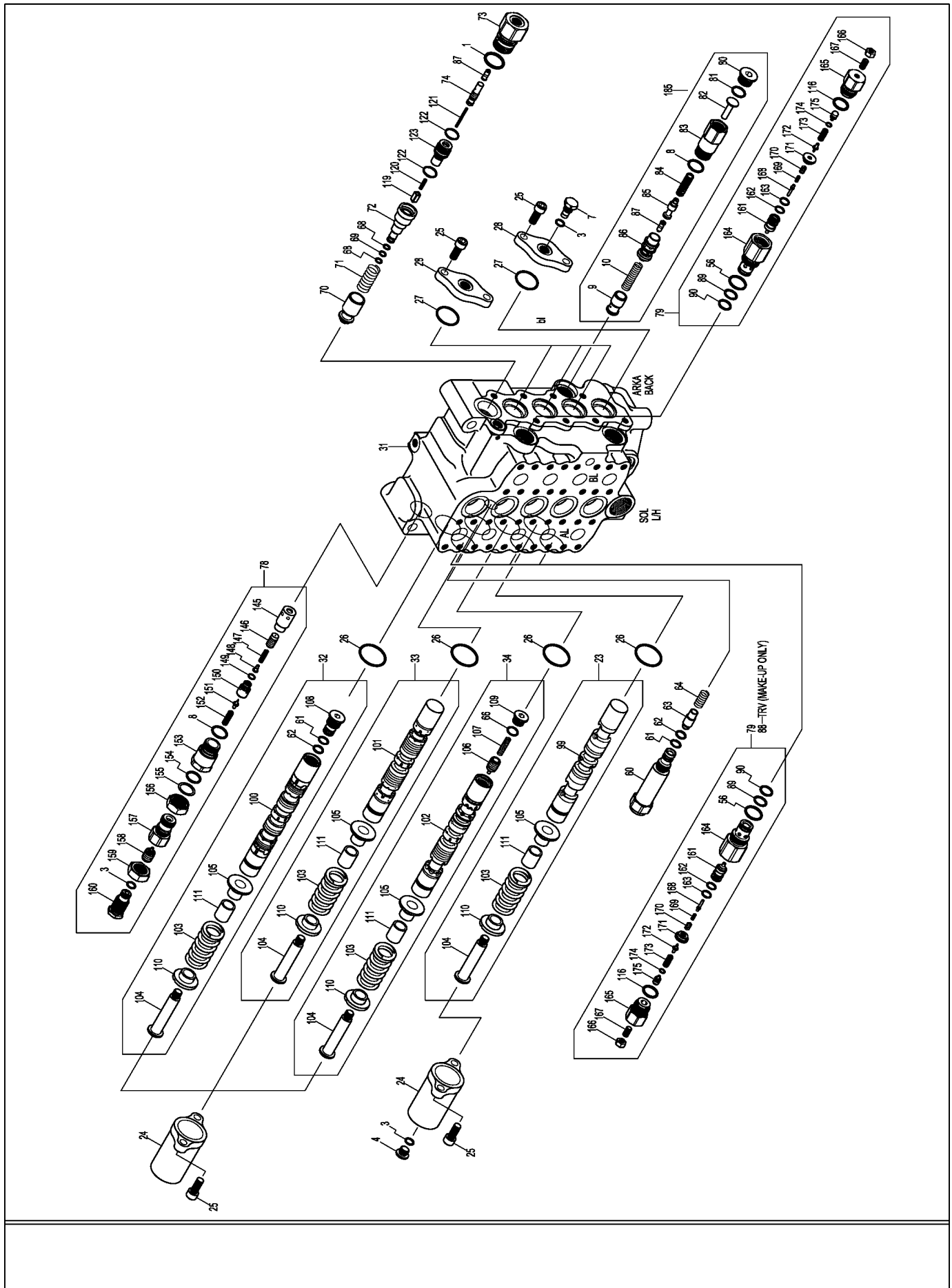
# ANA KONTROL VALFİ (2) MAIN CONTROL VALVE (2)



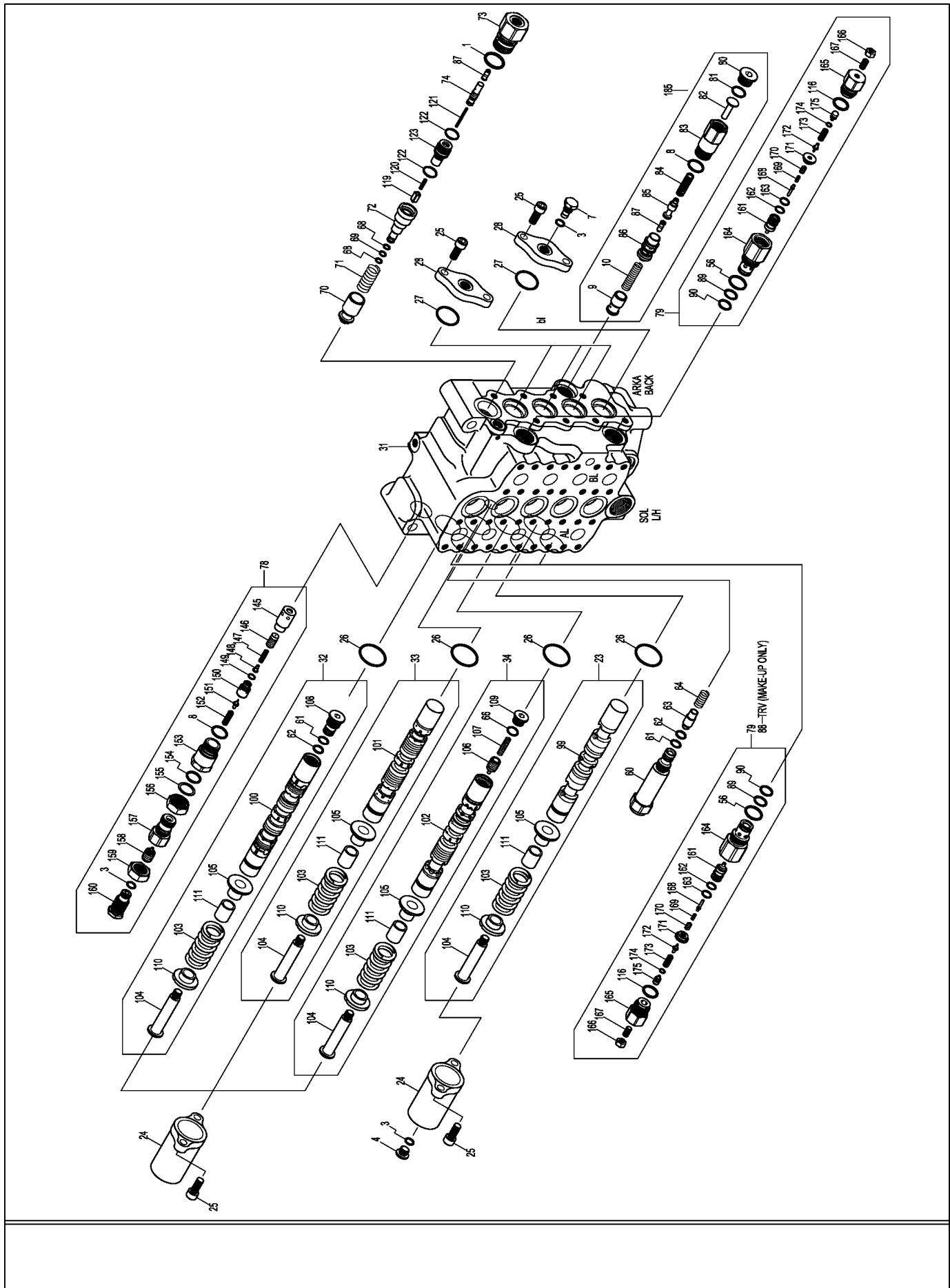
### ANA KONTROL VALFİ (3) MAIN CONTROL VALVE (3)



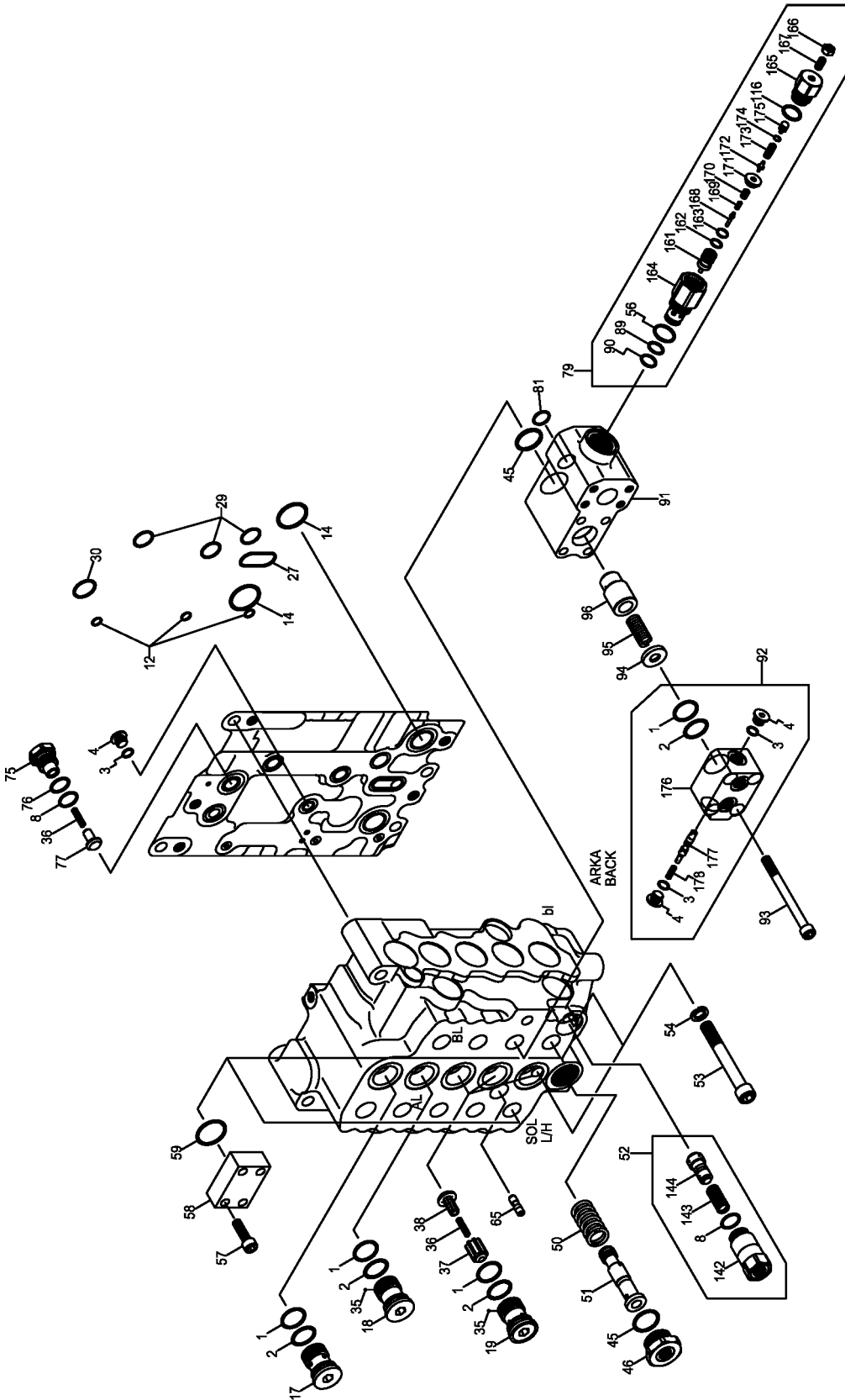
### ANA KONTROL VALFİ (3) MAIN CONTROL VALVE (3)



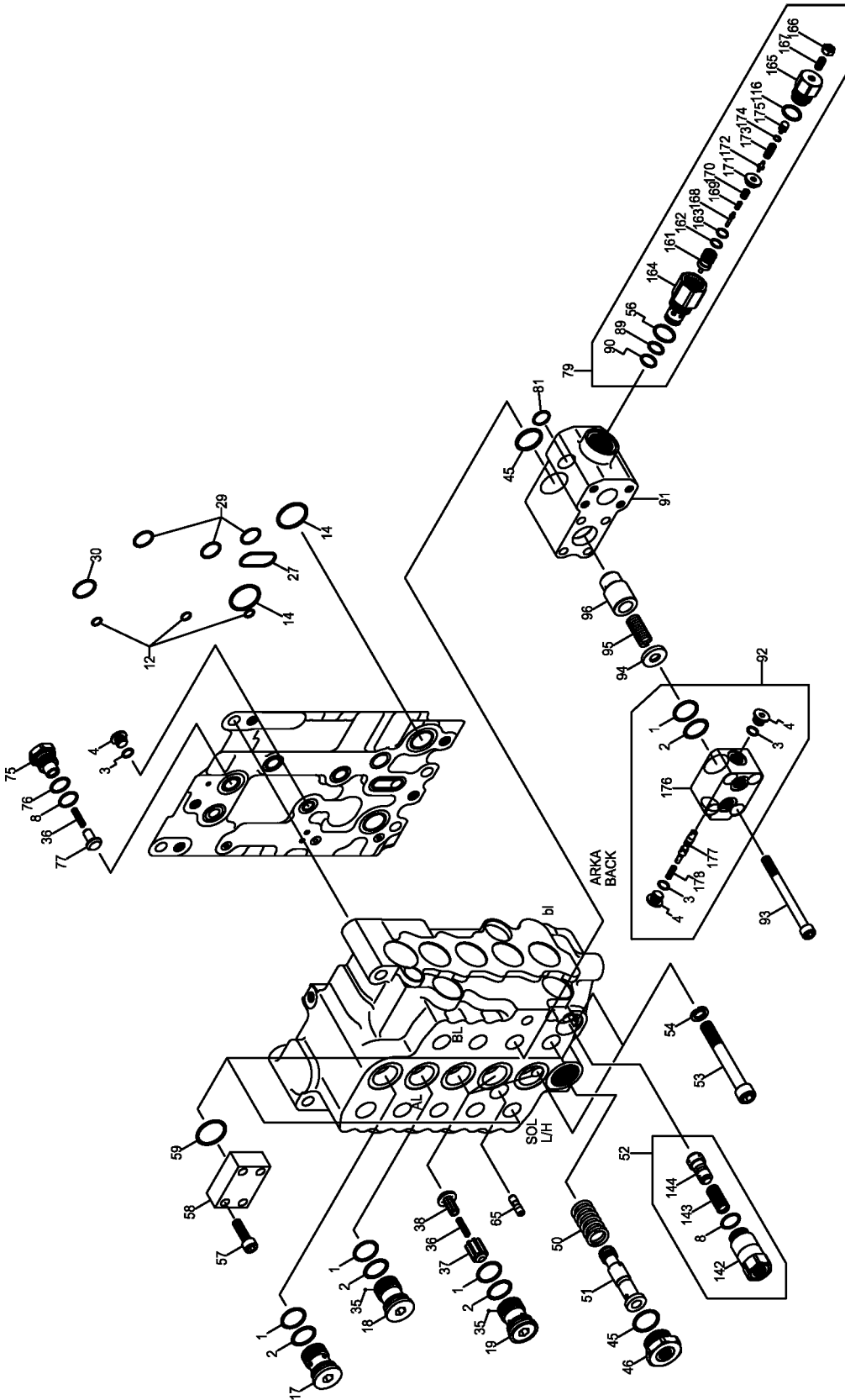
### ANA KONTROL VALFİ (3) MAIN CONTROL VALVE (3)



# ANA KONTROL VALFİ (4) MAIN CONTROL VALVE (4)

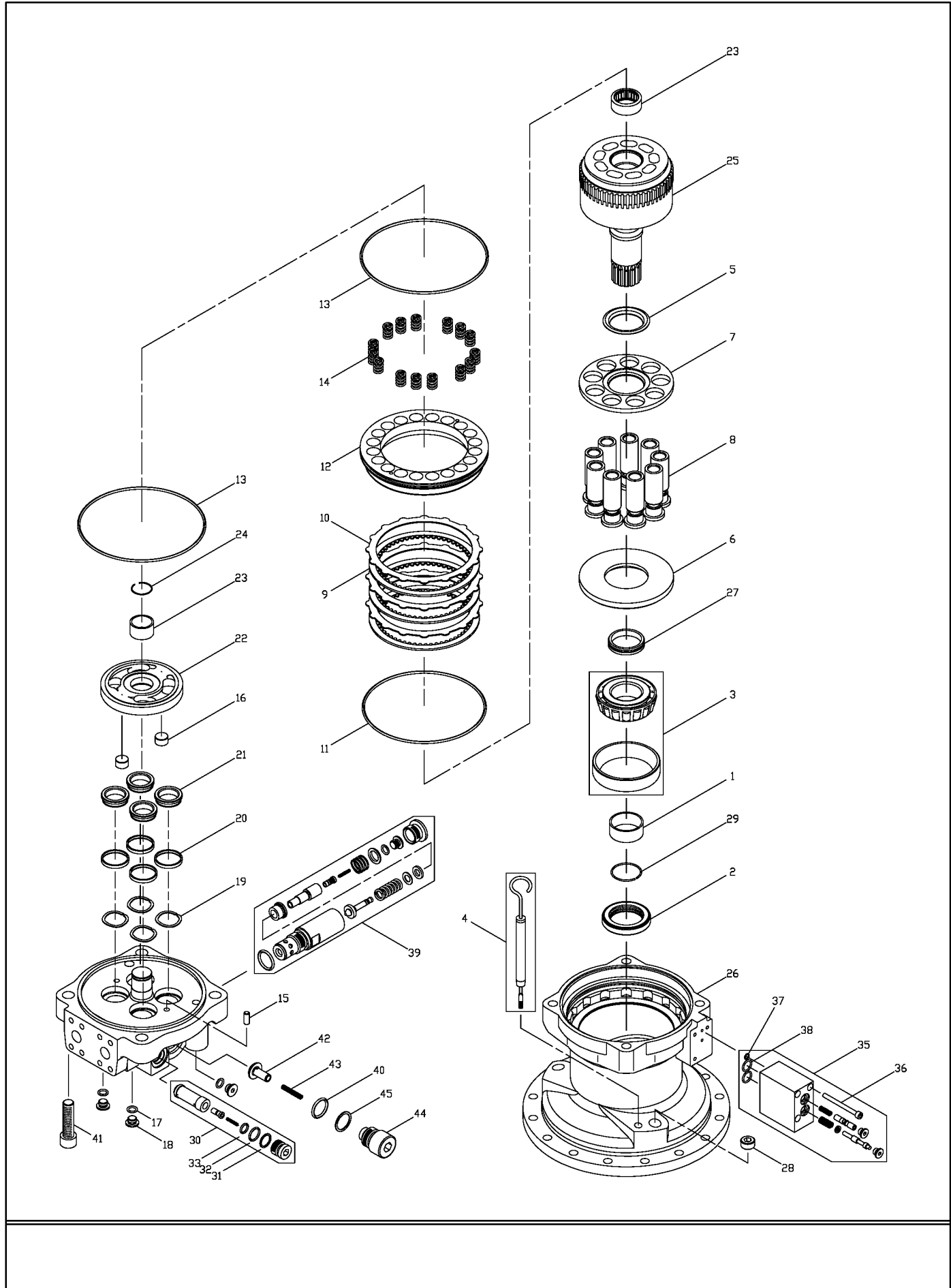


# ANA KONTROL VALFİ (4) MAIN CONTROL VALVE (4)

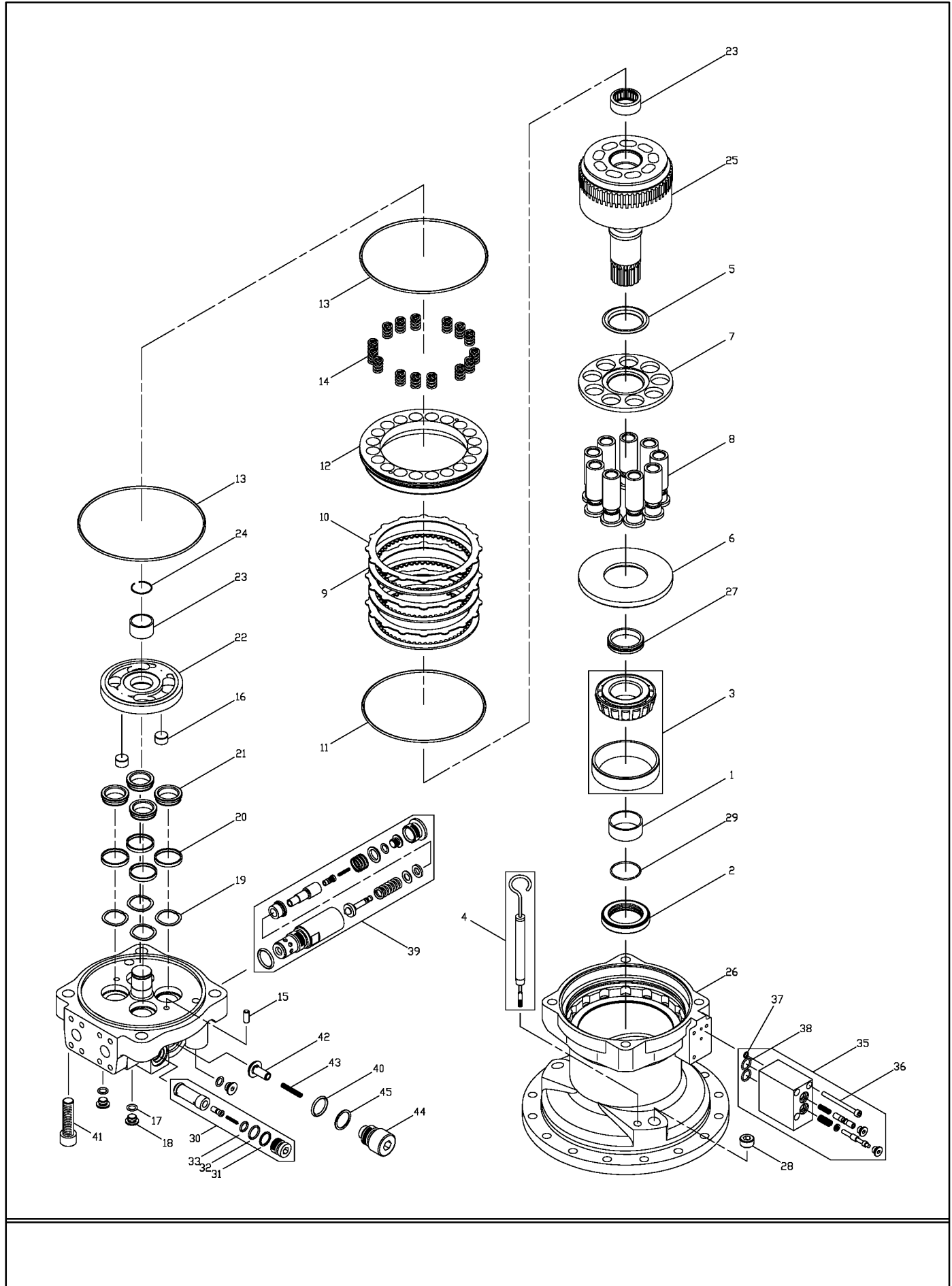




**DÖNÜŞ MOTORU - DÖNDÜRME ÜNİTESİ**  
**HYDRAULIC OIL MOTOR - SWING UNIT**

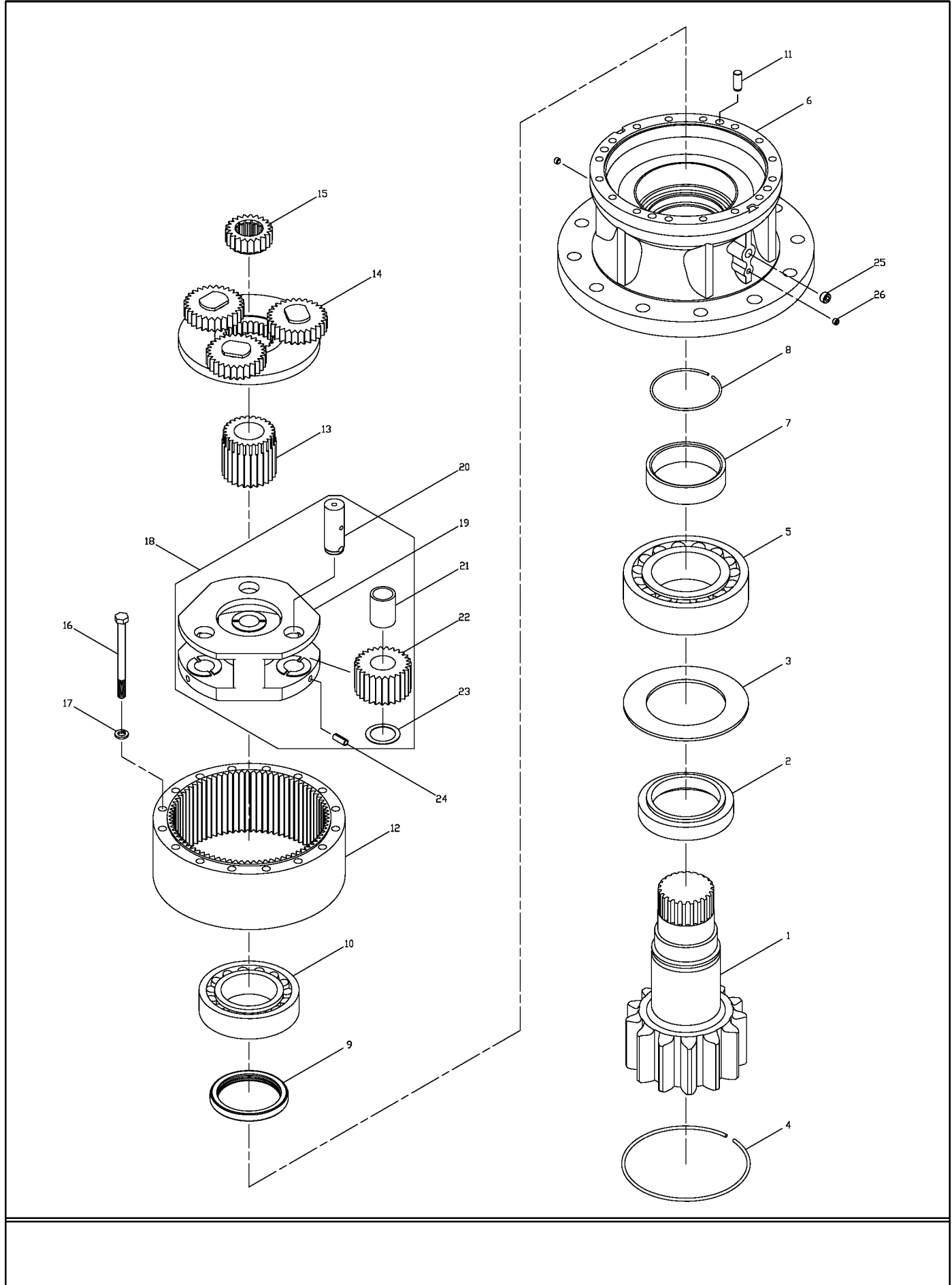


**DÖNÜŞ MOTORU - DÖNDÜRME ÜNİTESİ**  
**HYDRAULIC OIL MOTOR - SWING UNIT**



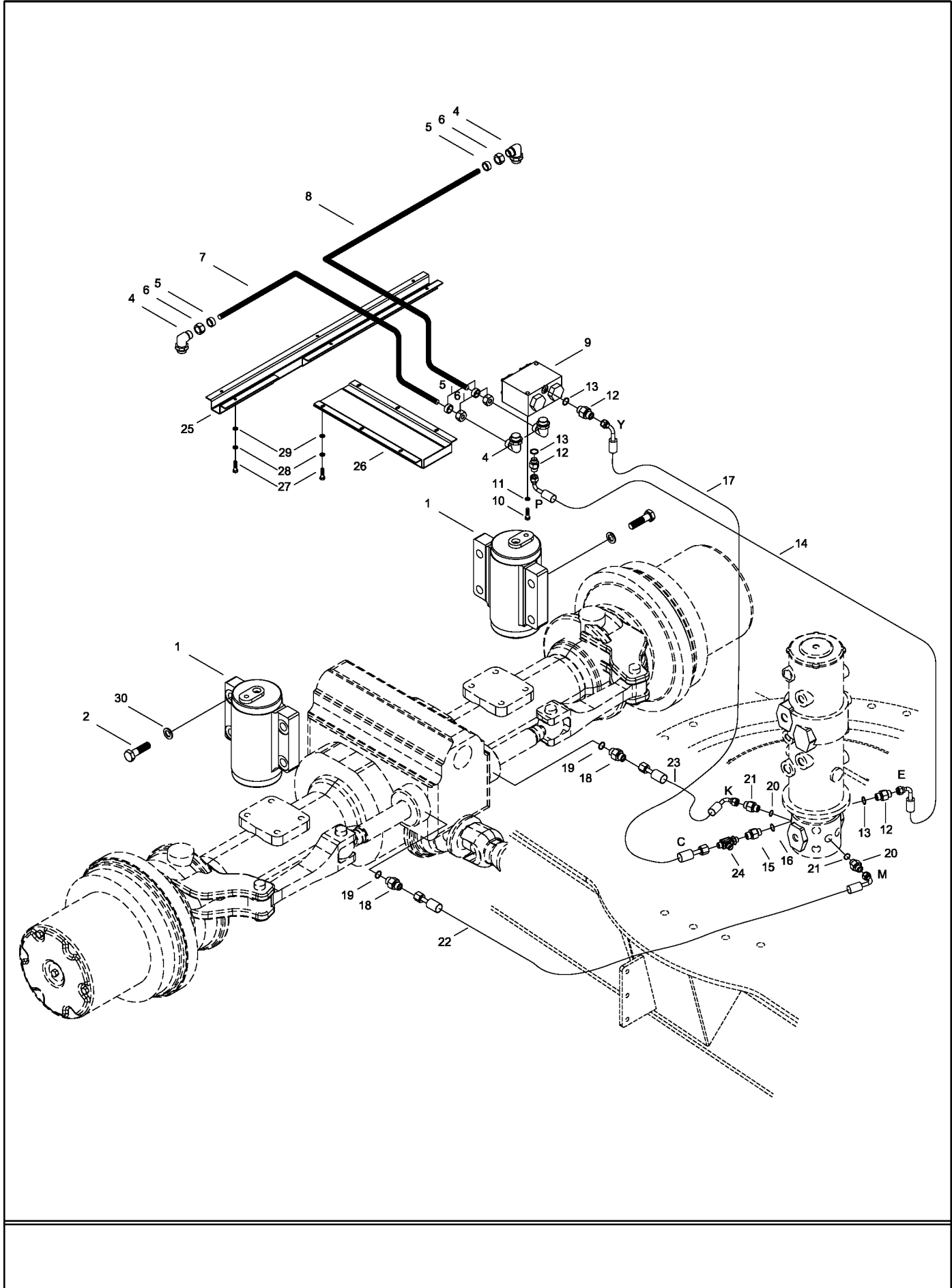
233013-00

# REDÜKSİYON DİŞLİSİ - DÖNDÜRME ÜNİTESİ REDUCTION GEAR - SWING UNIT

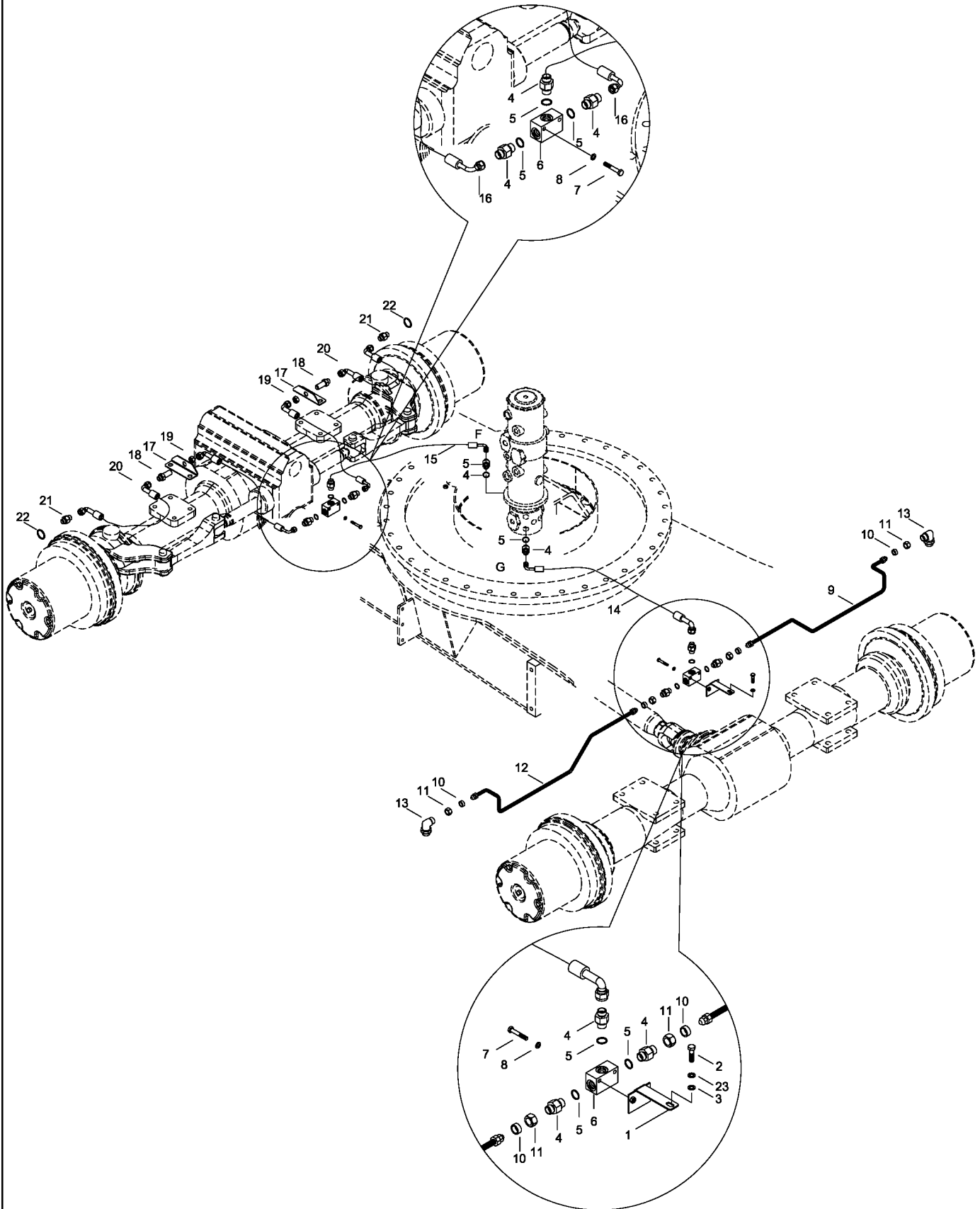


# ALT ŞASE HİDROLİK MONTAJI (1)

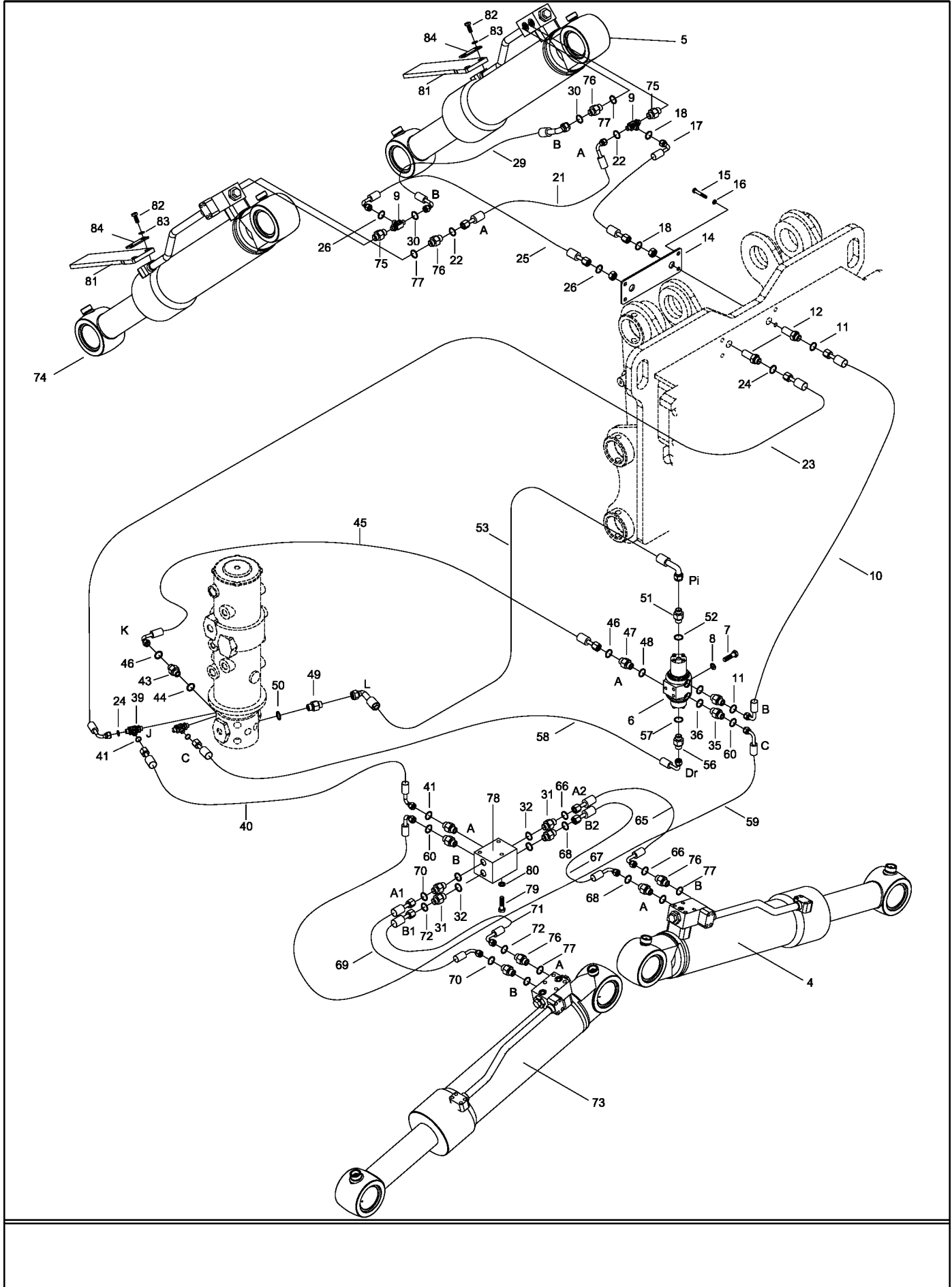
## LOWER FRAME HYDRAULIC MOUNTING (1)



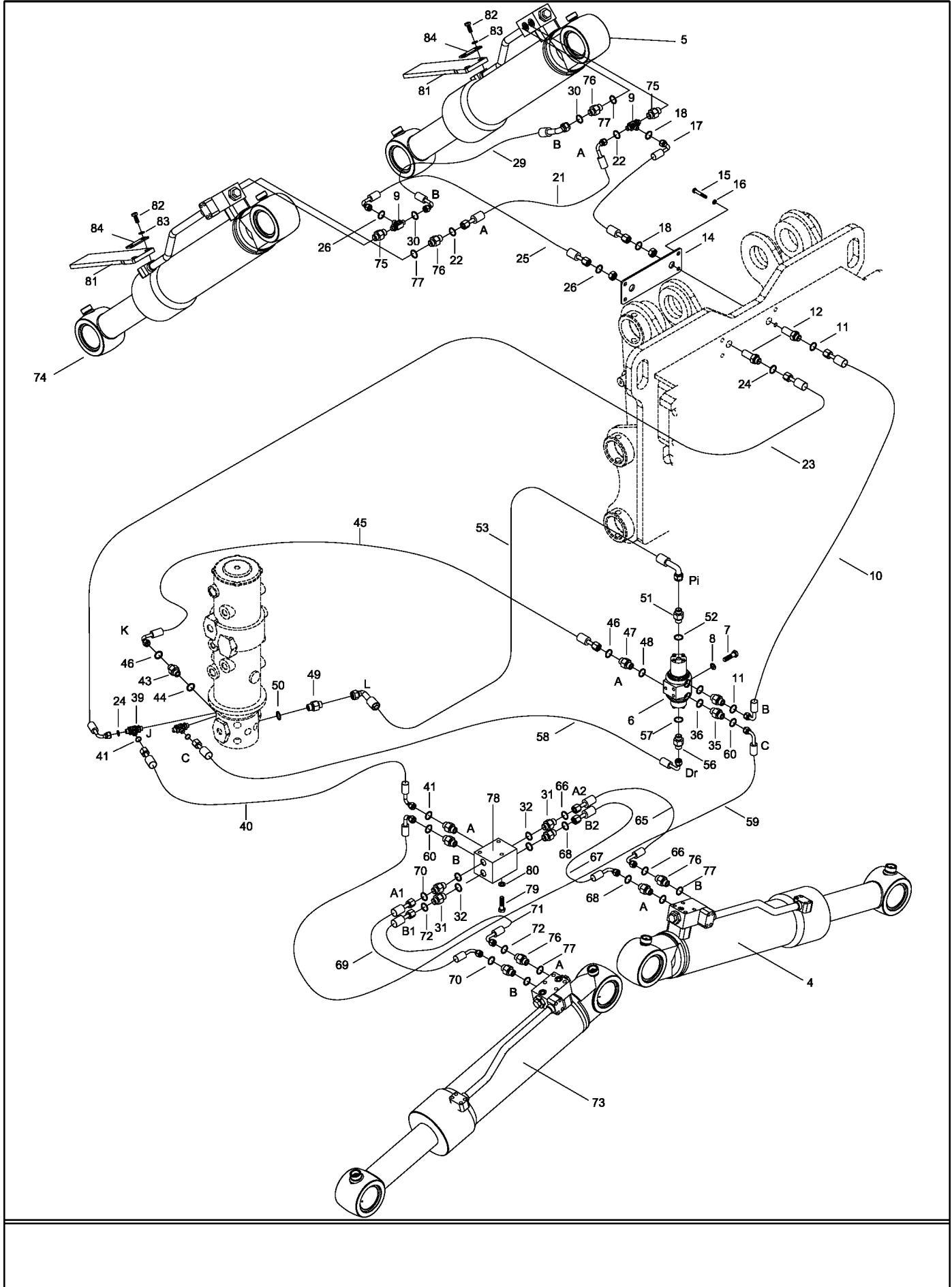
## ALT ŞASE HİDROLİĞİ MONTAJI (2) LOWER FRAME HYDRAULIC MOUNTING (2)



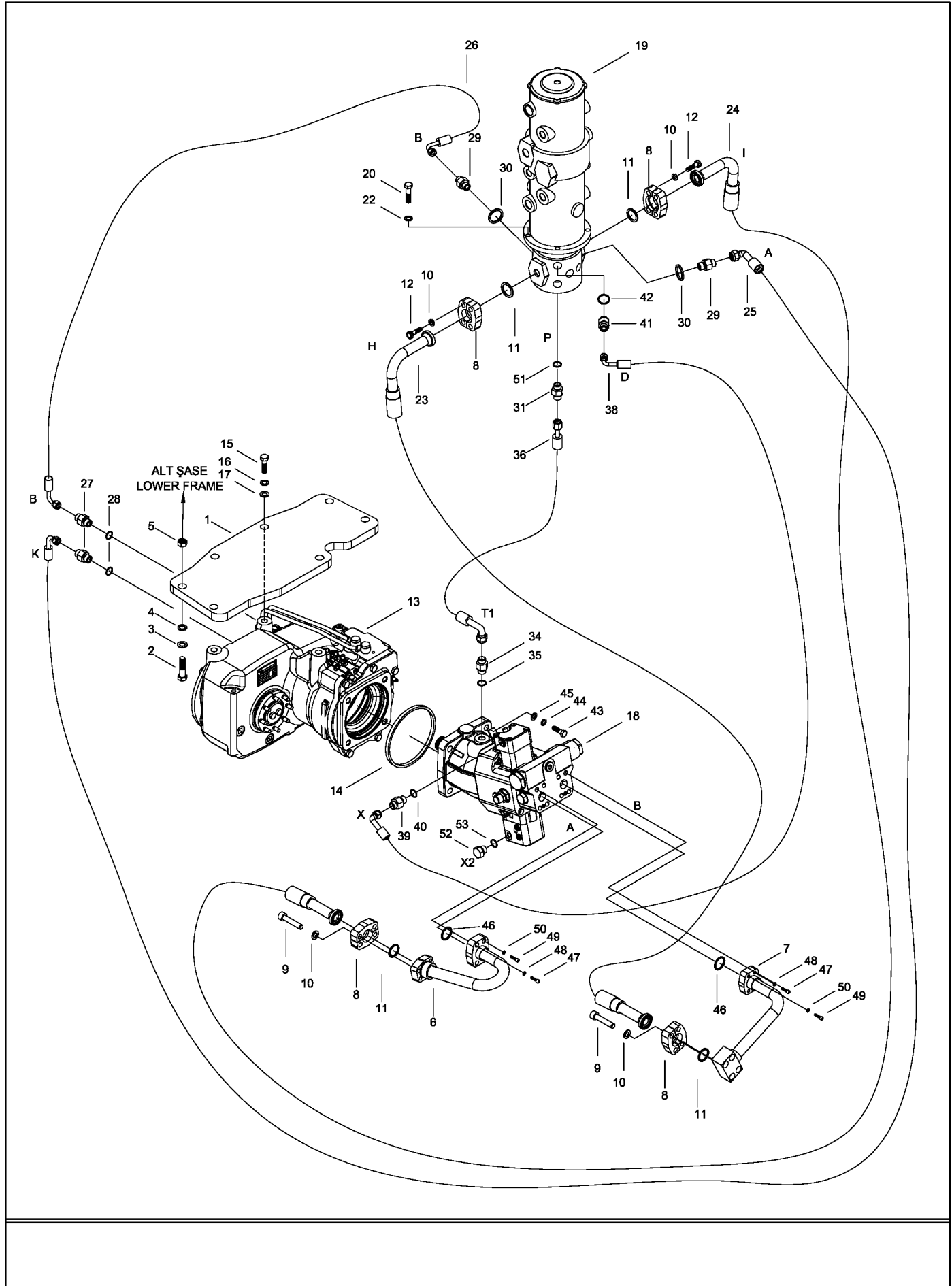
## ALT ŞASE HİDROLİĞİ MONTAJI (3) LOWER FRAME HYDRAULIC MOUNTING (3)



## ALT ŞASE HİDROLİĞİ MONTAJI (3) LOWER FRAME HYDRAULIC MOUNTING (3)

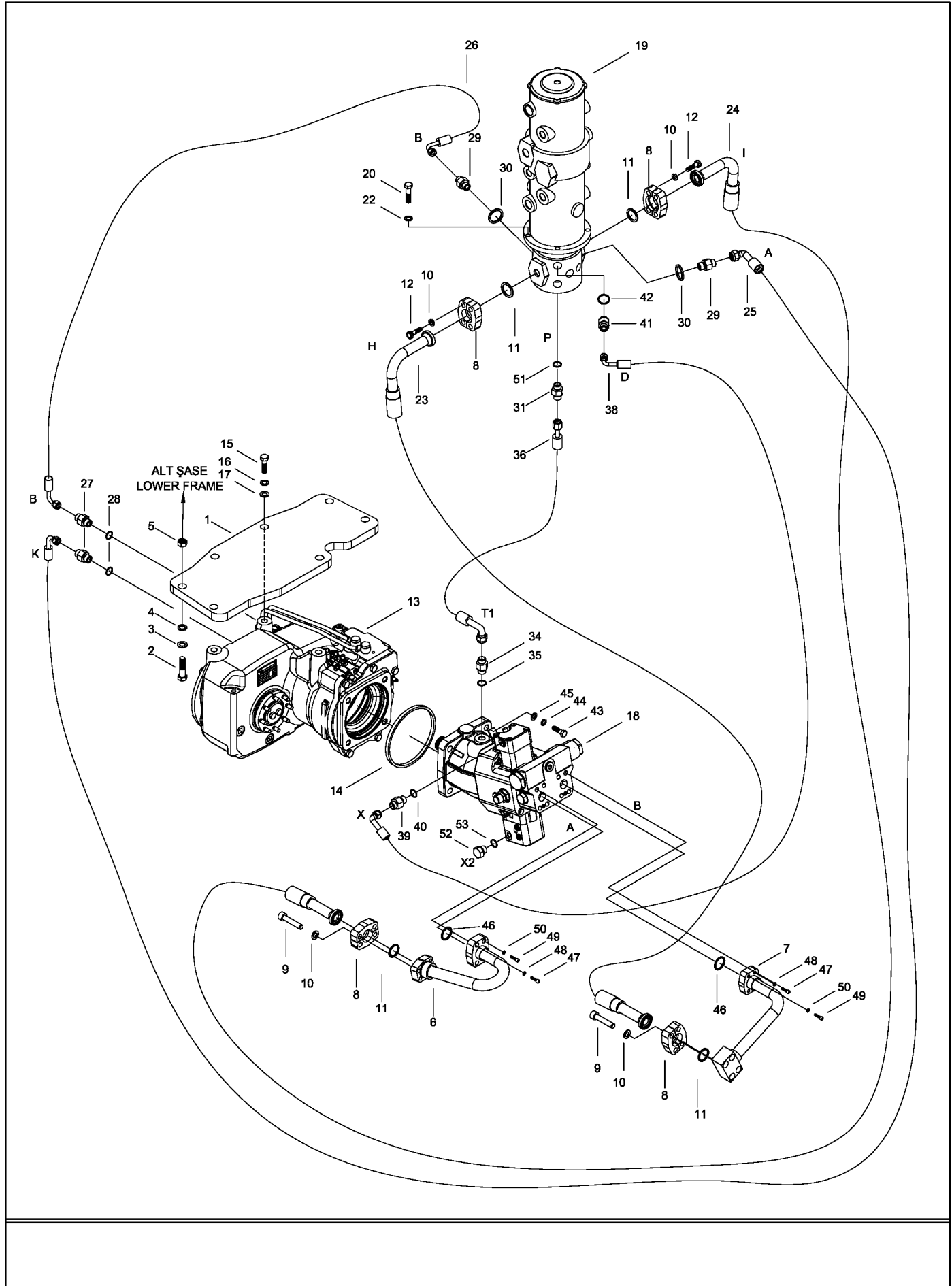


## ALT ŞASE HİDROLİK MONTAJI (4) LOWER FRAME HYDRAULIC MOUNTING (4)

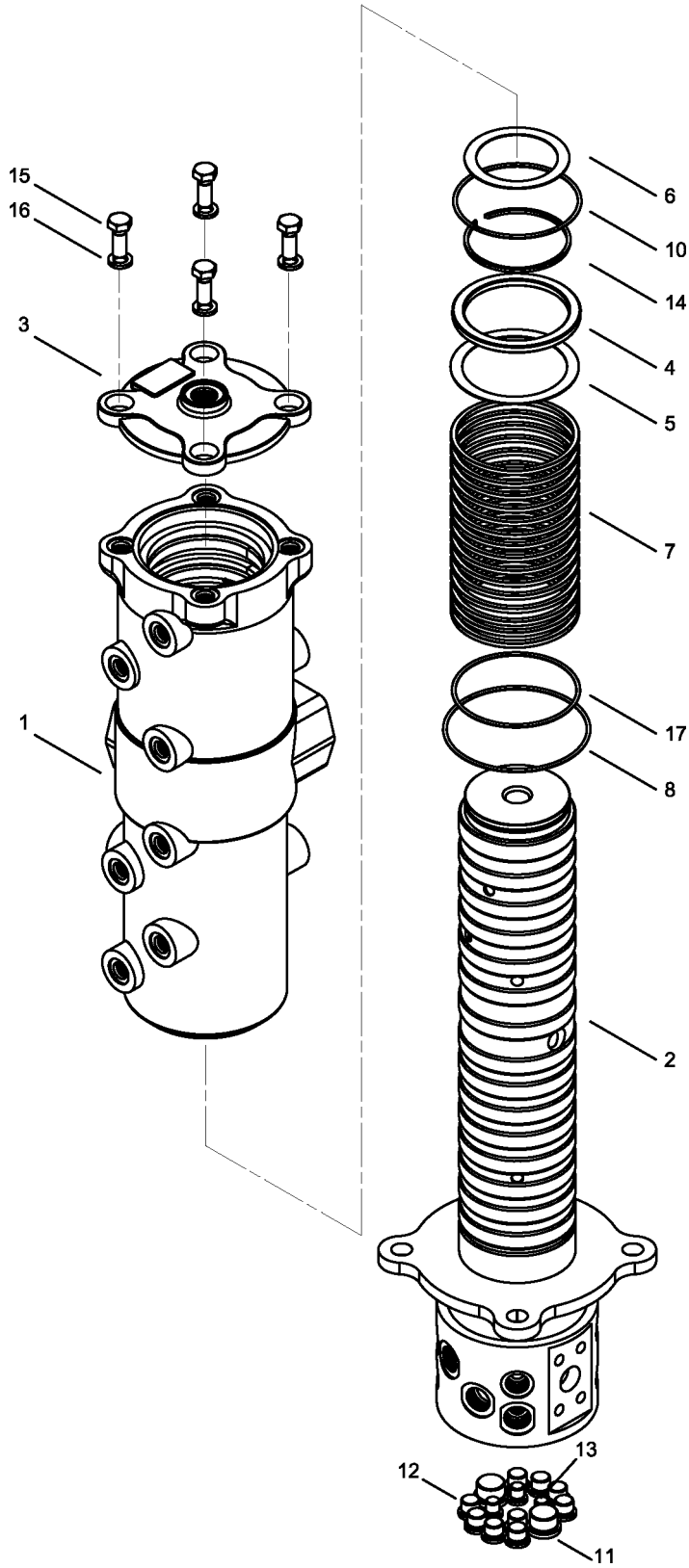




## ALT ŞASE HİDROLİĞİ MONTAJI (4) LOWER FRAME HYDRAULIC MOUNTING (4)

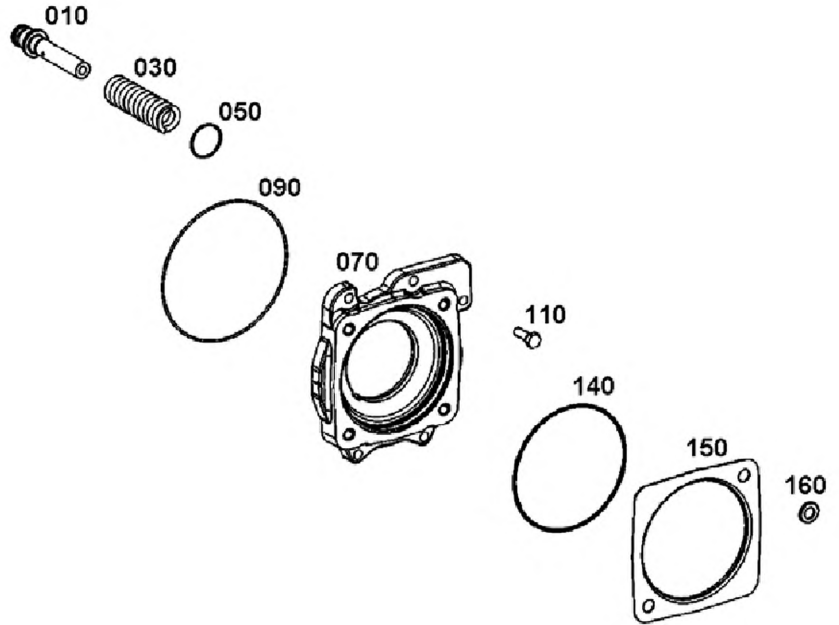
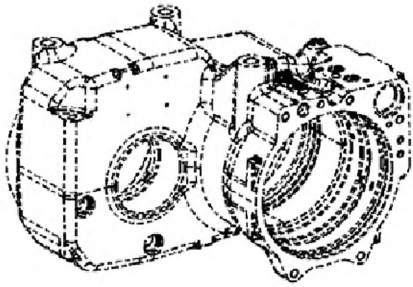


# DÖNER DAĞITICI TURNING JOINT



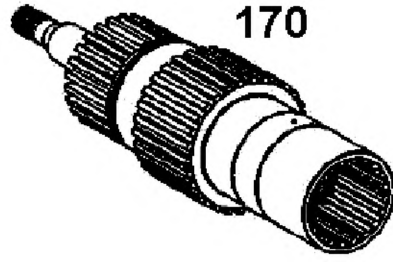
233106-00

**TAHRİK GÖVDESİ - ŞANZIMAN**  
**INPUT HOUSING - TRANSMISSION**

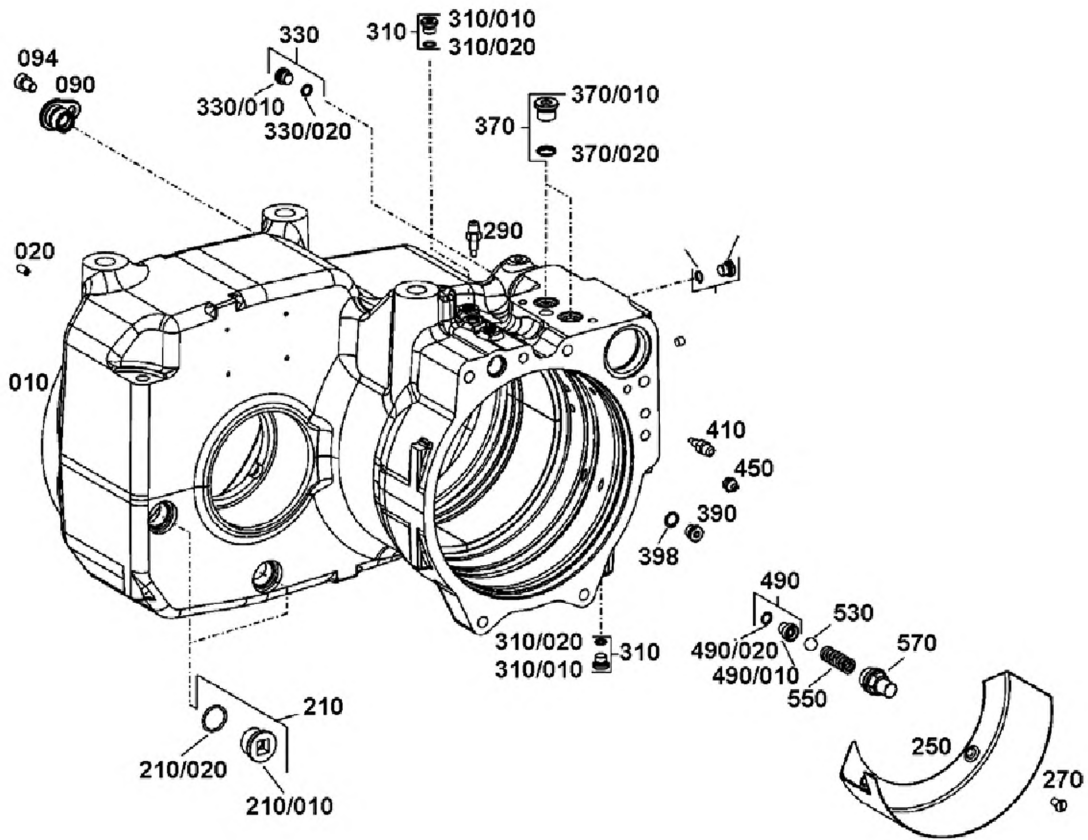


233107-00

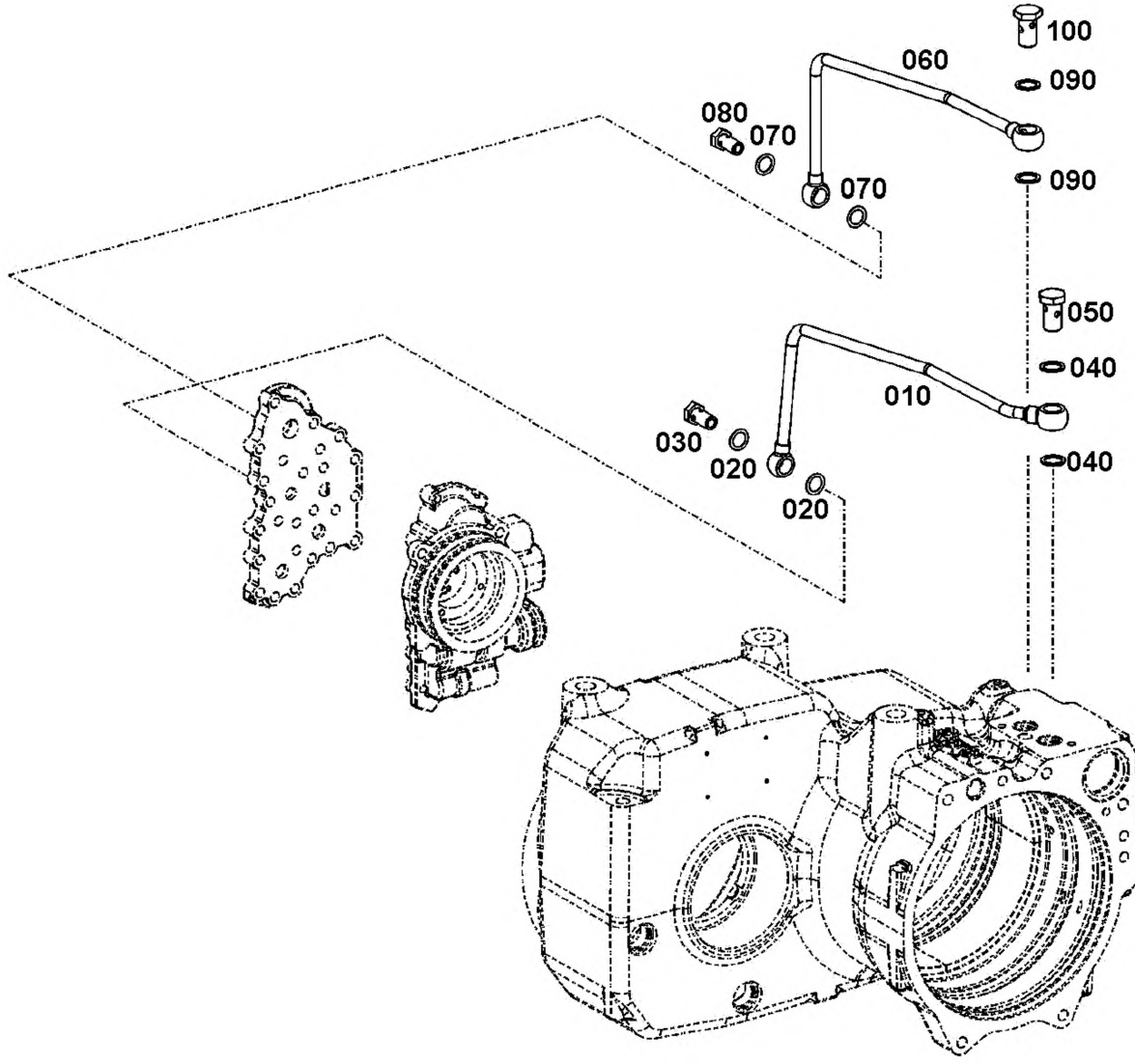
**TAHRİK ELEMANLARI - ŞANZİMAN  
INPUT - TRANSMISSION**



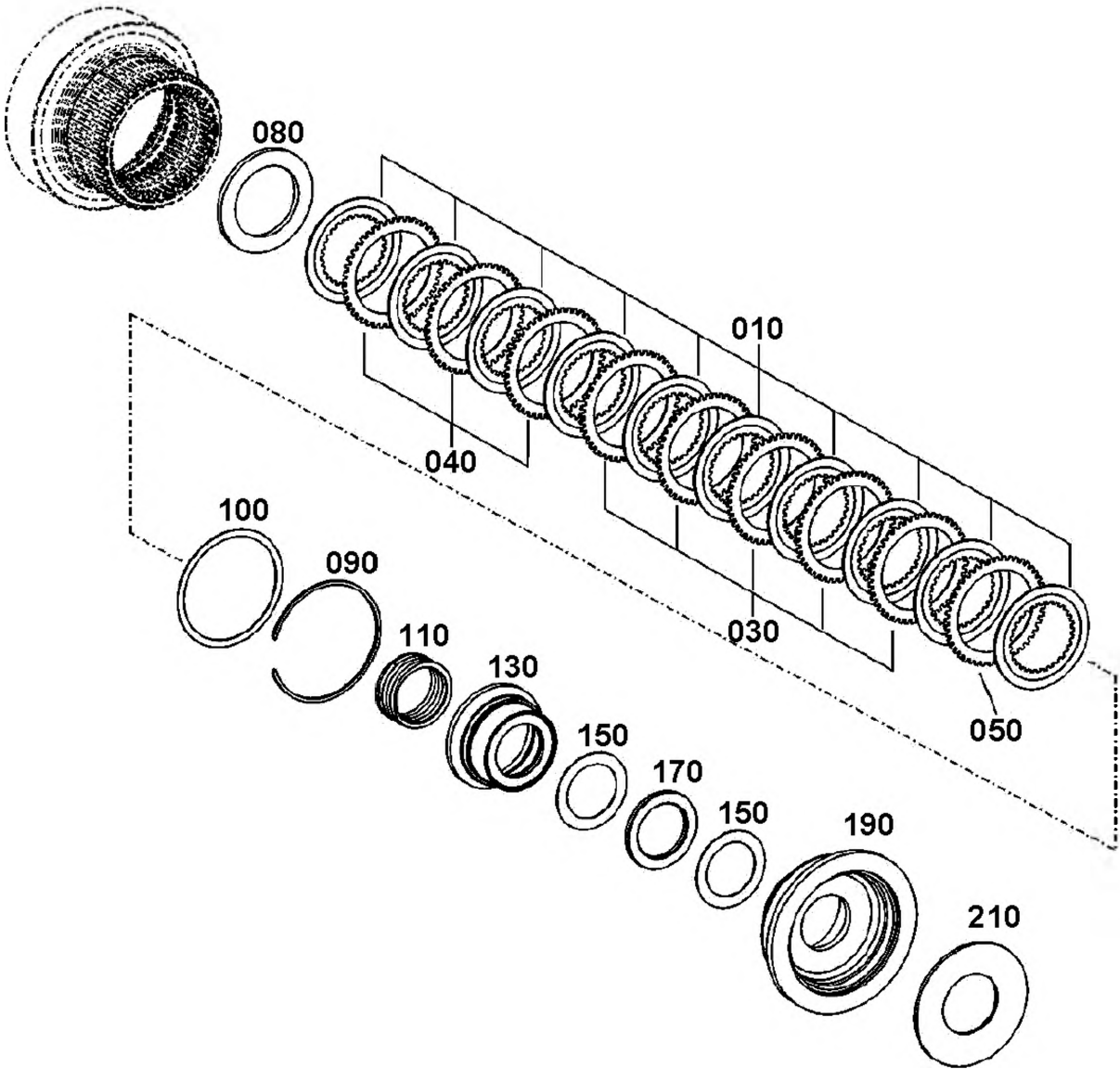
**GÖVDE - ŞANZIMAN  
HOUSING - TRANSMISSION**



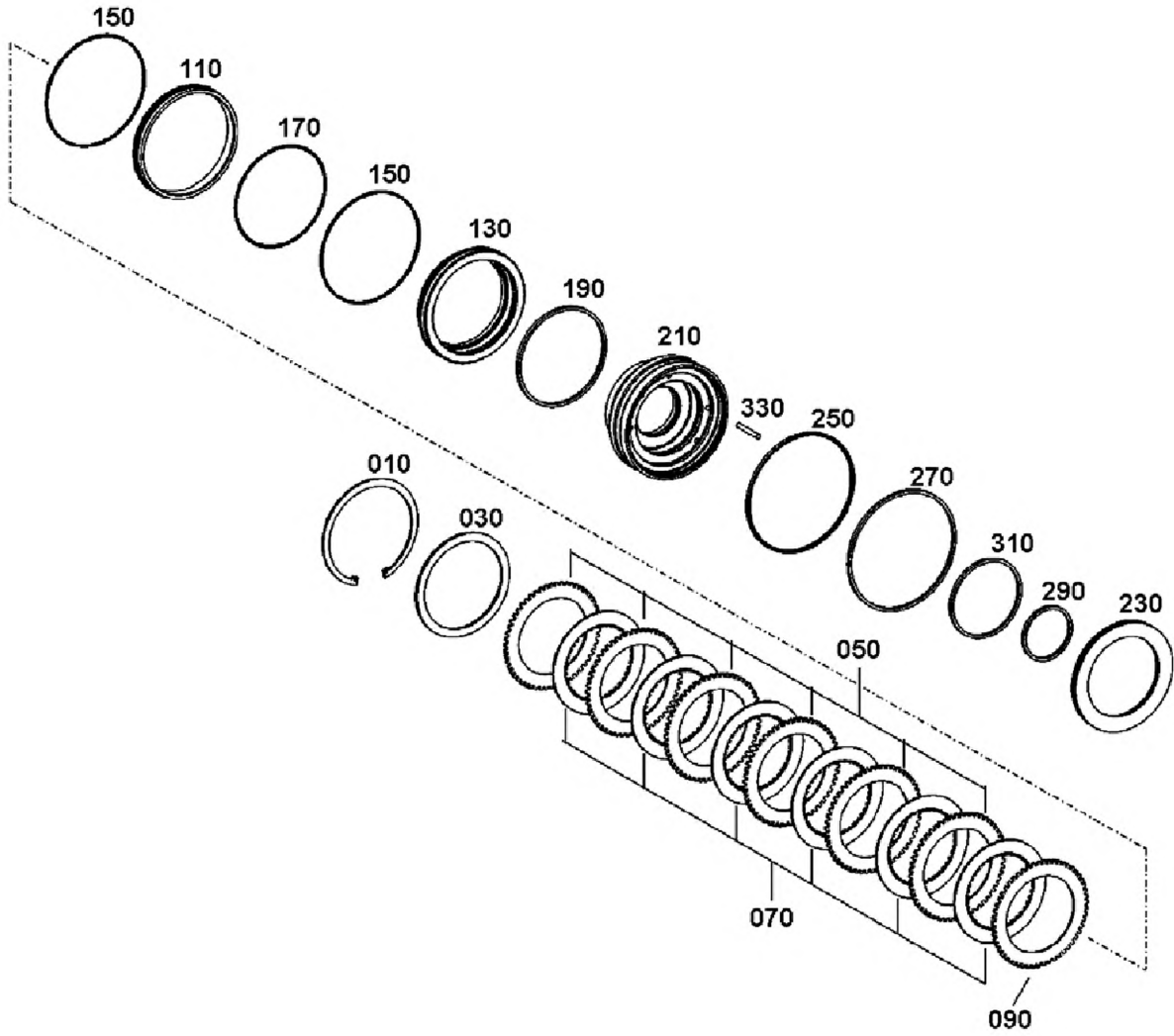
**YAĞLAMA TESİSATI - ŞANZİMAN**  
**OIL PIPE - TRANSMISSION**



**KAVRAMA - ŞANZIMAN**  
**COUPLING - TRANSMISSION**

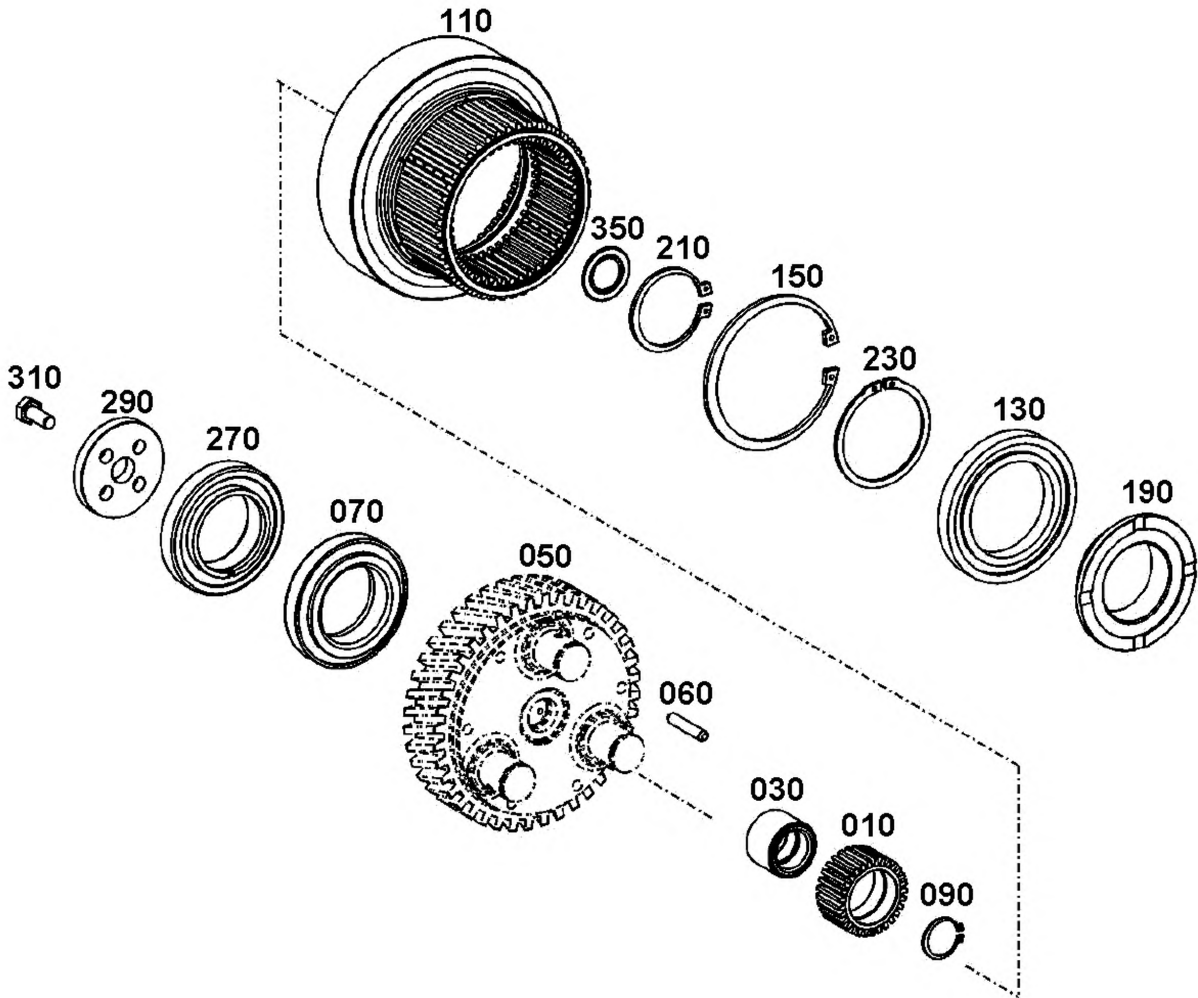


**ÇOKLU DİSK FRENİ - ŞANZIMAN**  
**M - DISC BRAKE - TRANSMISSION**

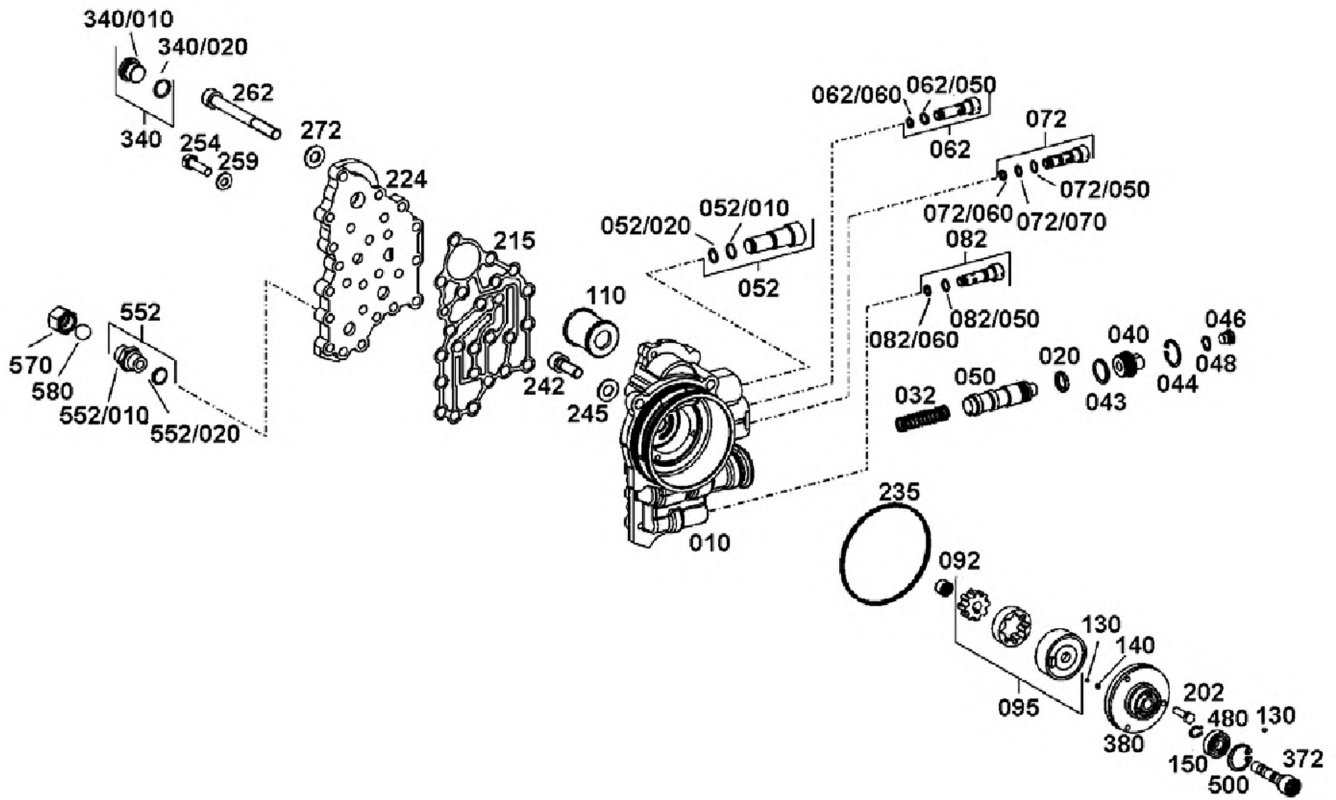




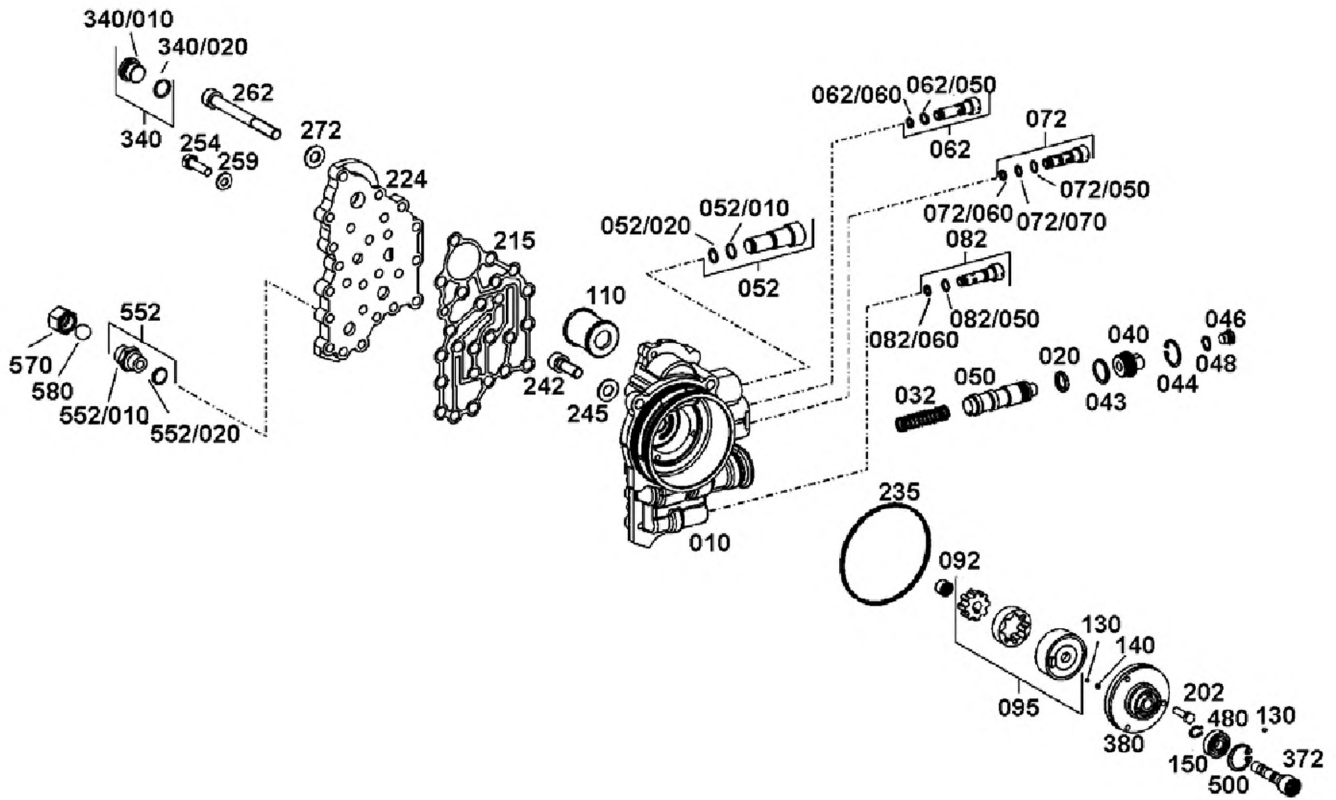
# PLANET DİŞLİSİ TAHRİĞİ - ŞANZİMAN PLANETARY DRIVE - TRANSMISSION



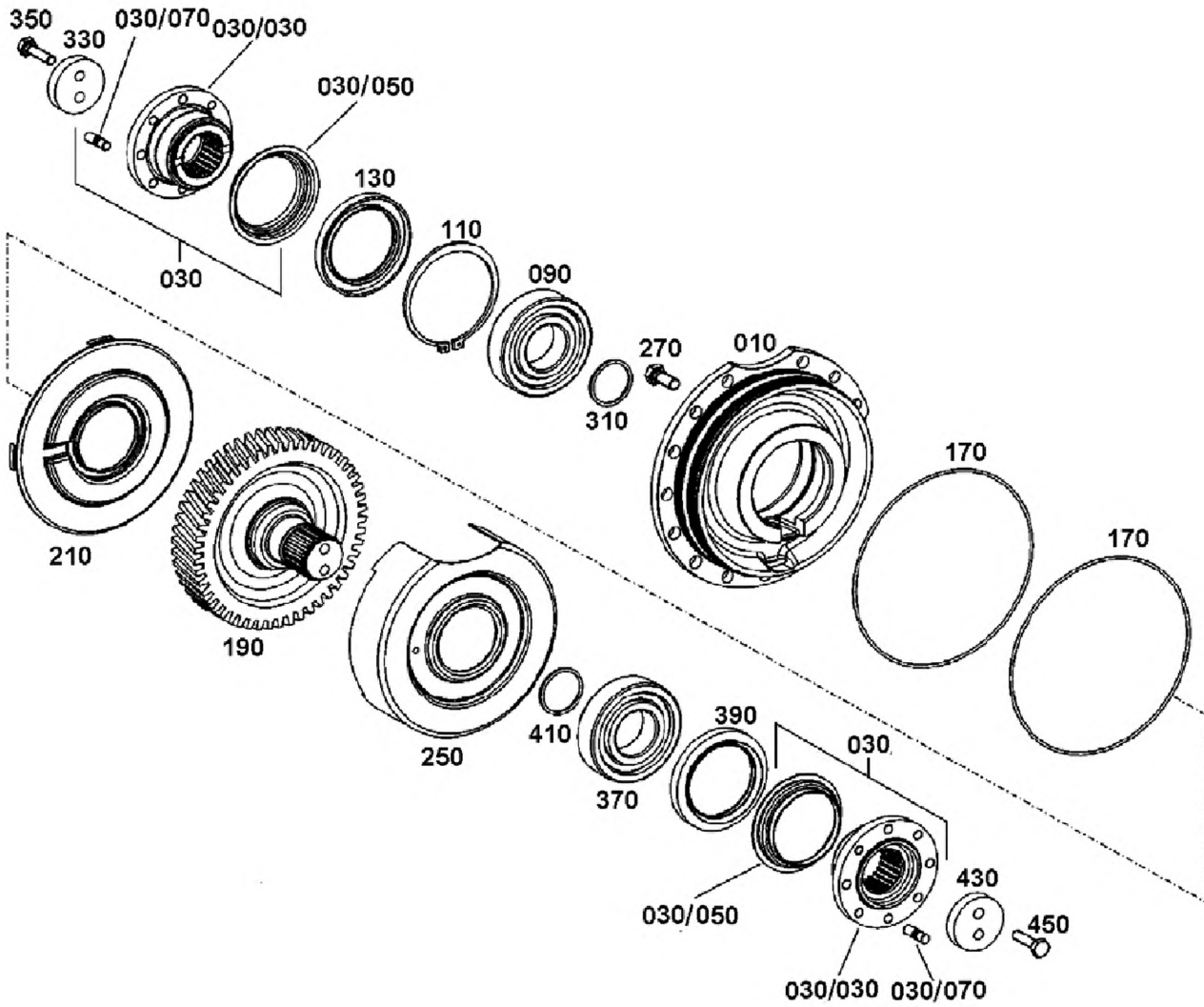
## VİTES KOLU SENSÖRÜ - ŞANZIMAN GEAR SHIFT SENSOR - TRANSMISSION



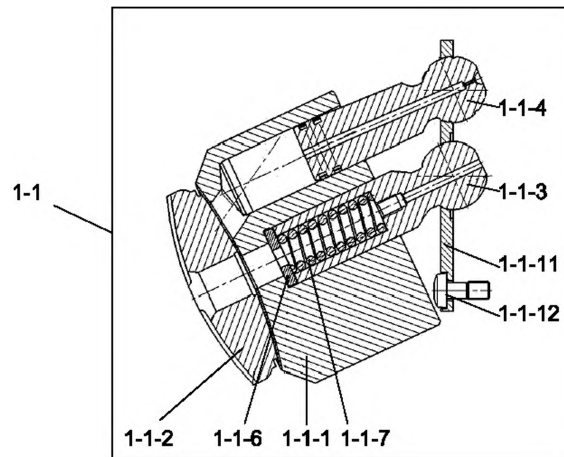
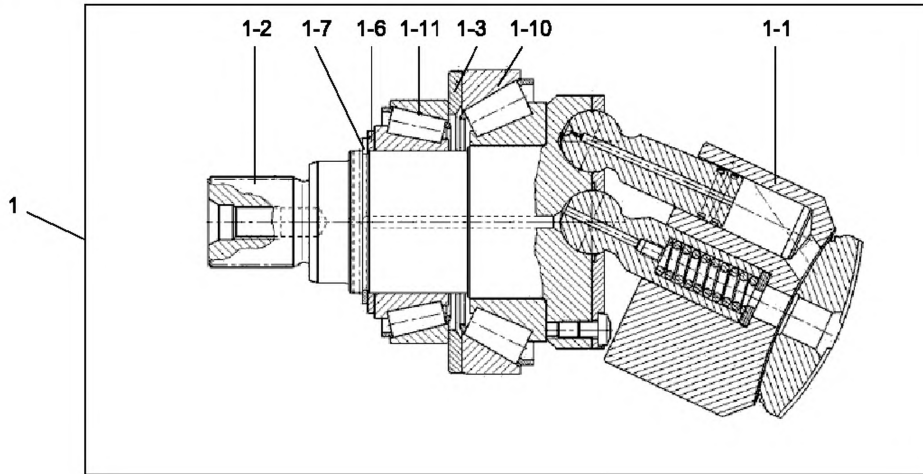
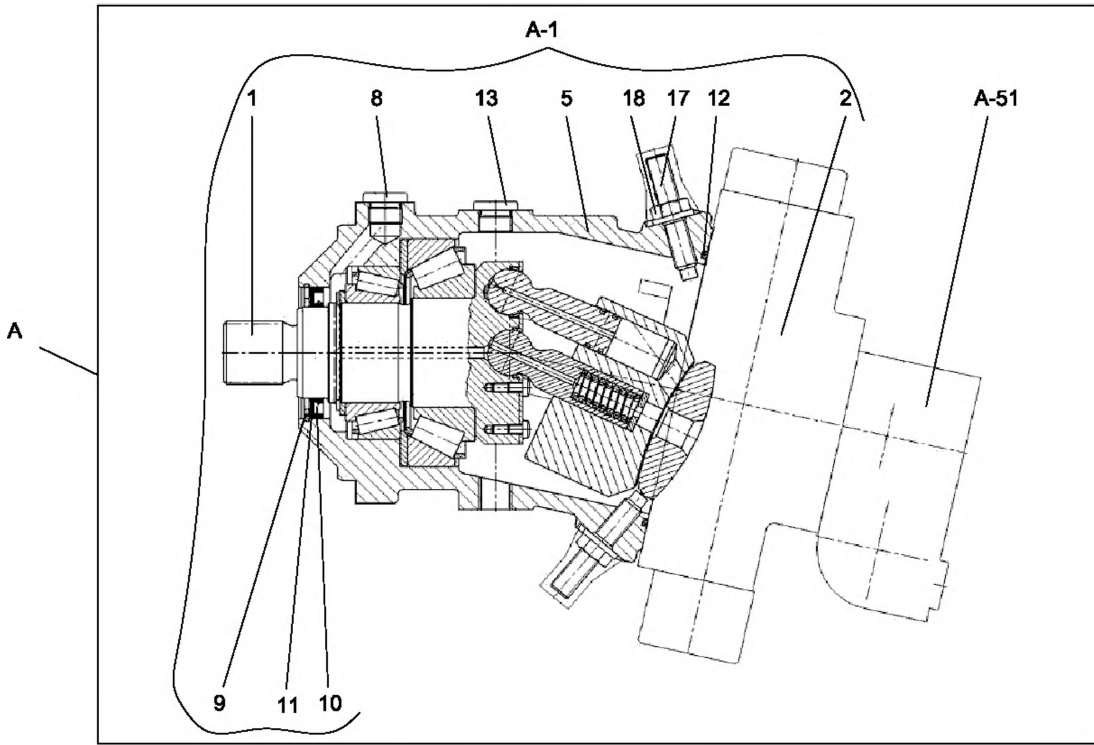
## VİTES KOLU SENSÖRÜ - ŞANZIMAN GEAR SHIFT SENSOR - TRANSMISSION



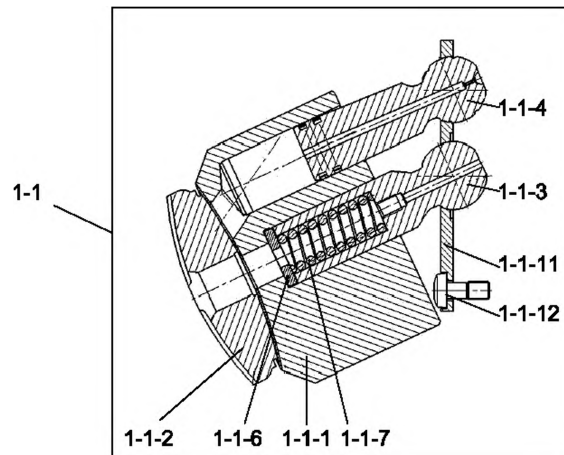
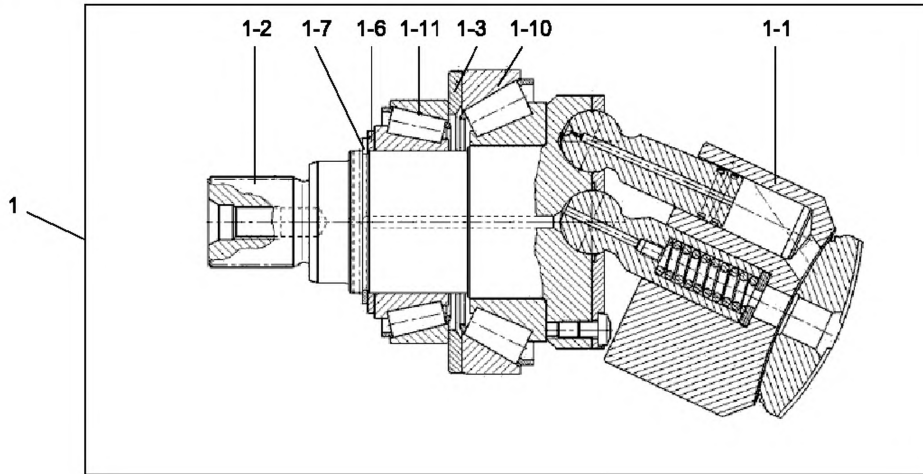
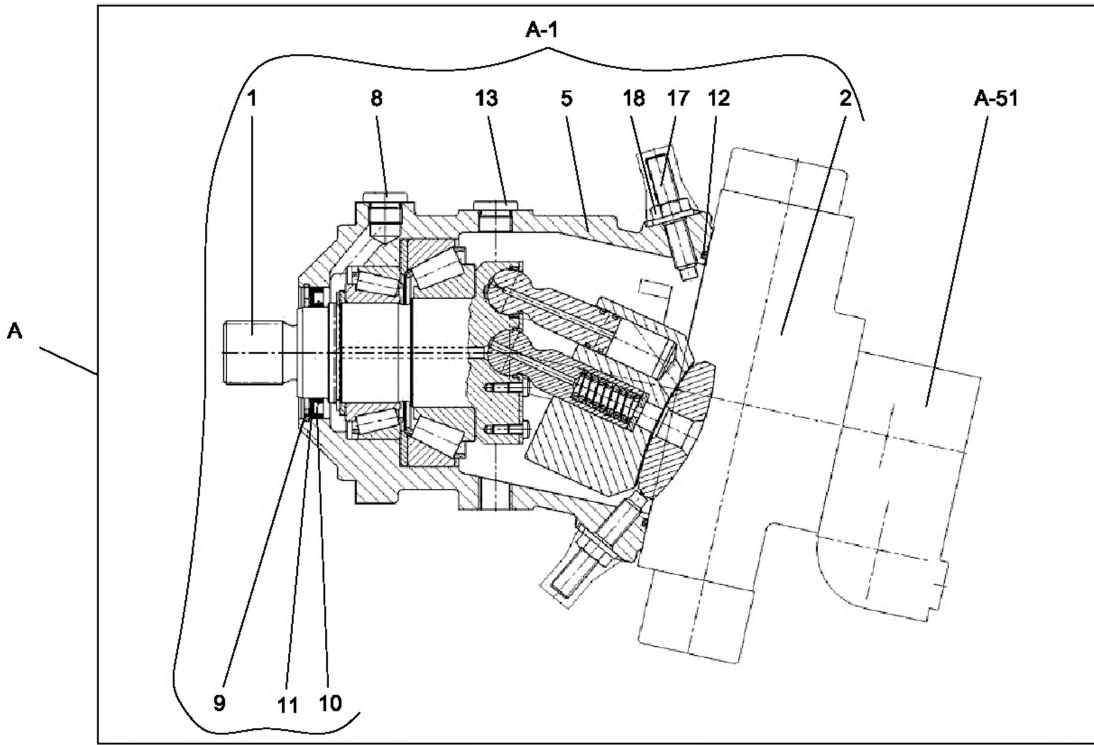
# ÇIKTI - ŞANZIMAN OUTPUT - TRANSMISSION



# YÜRÜYÜŞ MOTORU (1) REGULATING MOTOR (1)

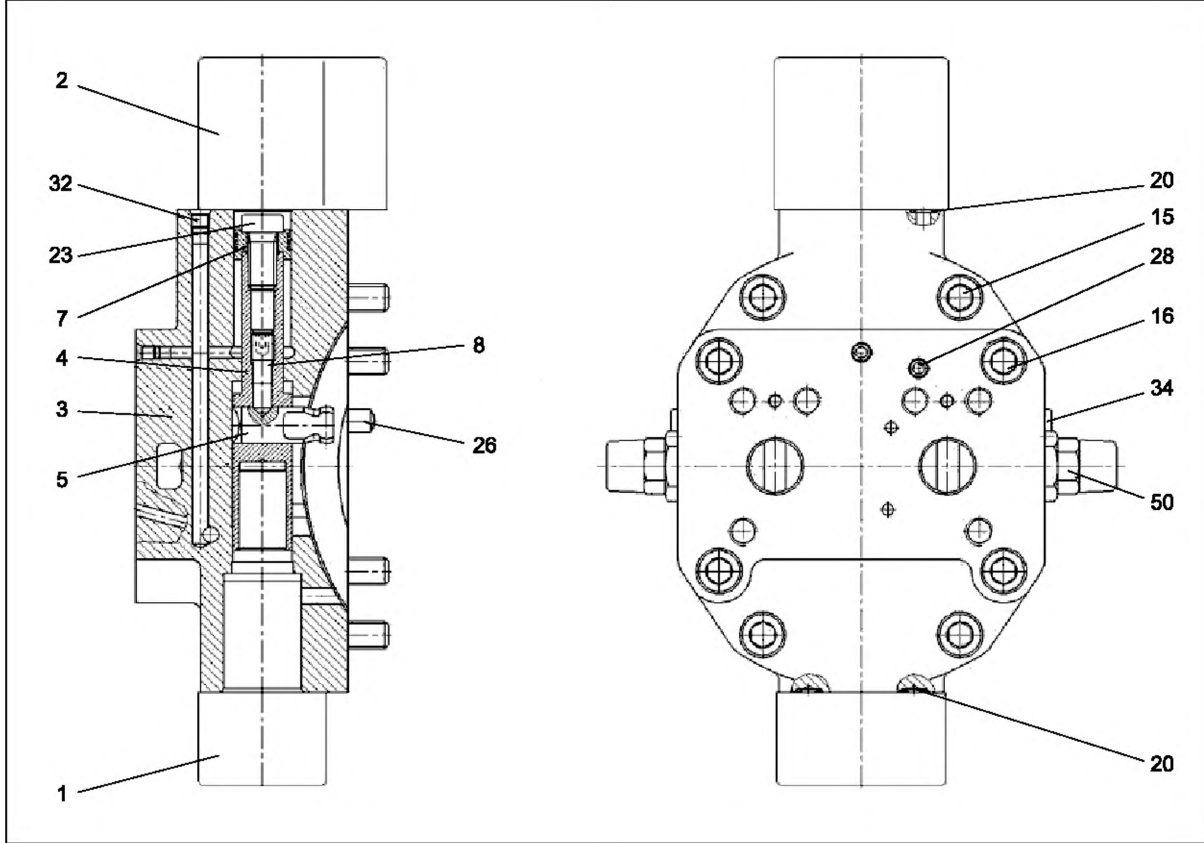


# YÜRÜYÜŞ MOTORU (1) REGULATING MOTOR (1)

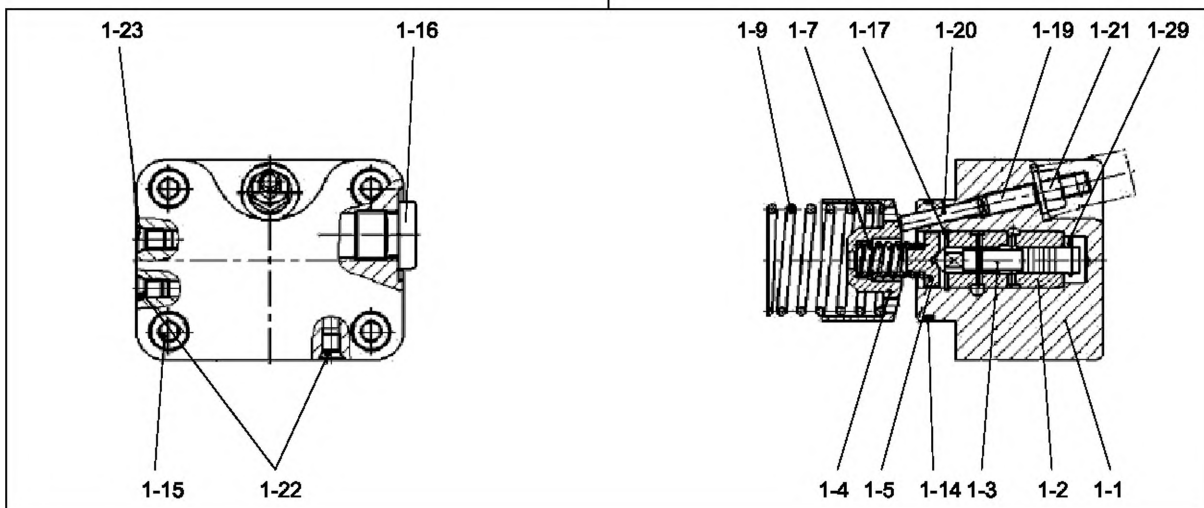


**YÜRÜYÜŞ MOTORU (2)**  
**REGULATING MOTOR (2)**

A

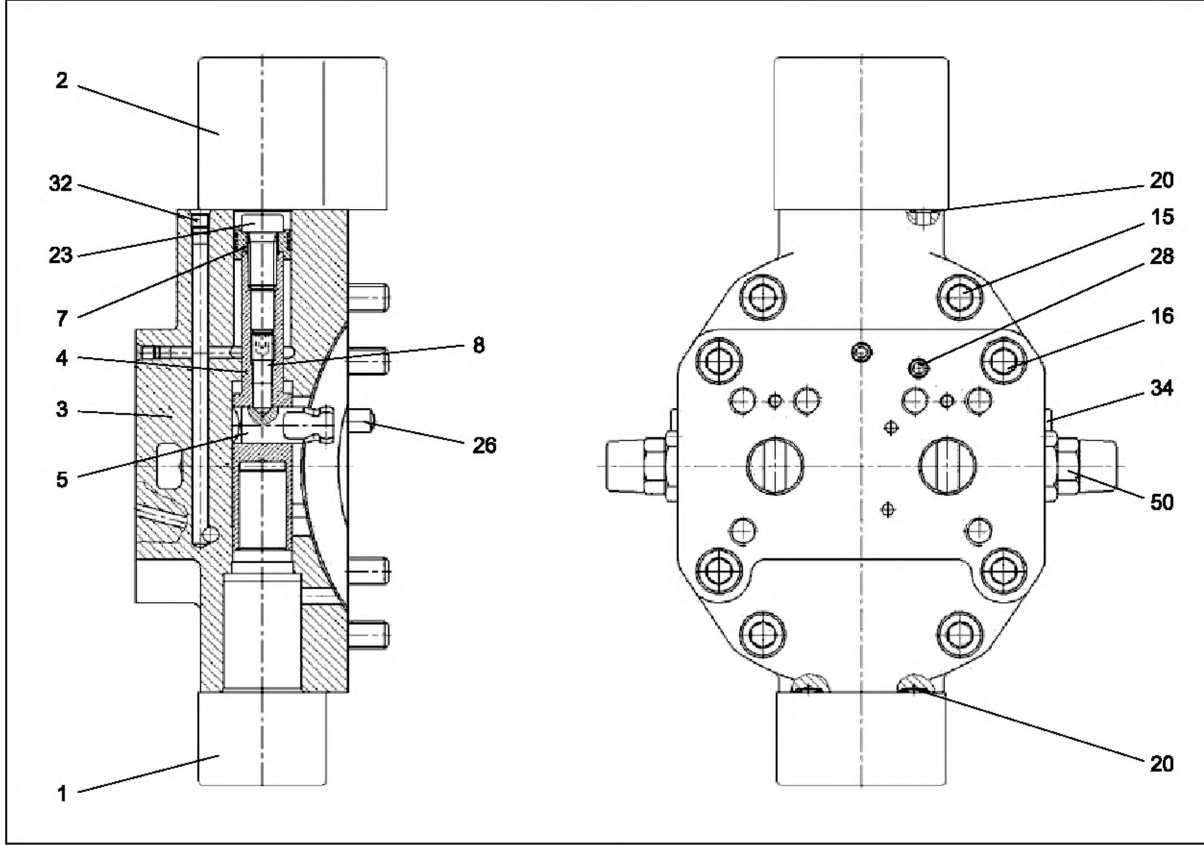


1

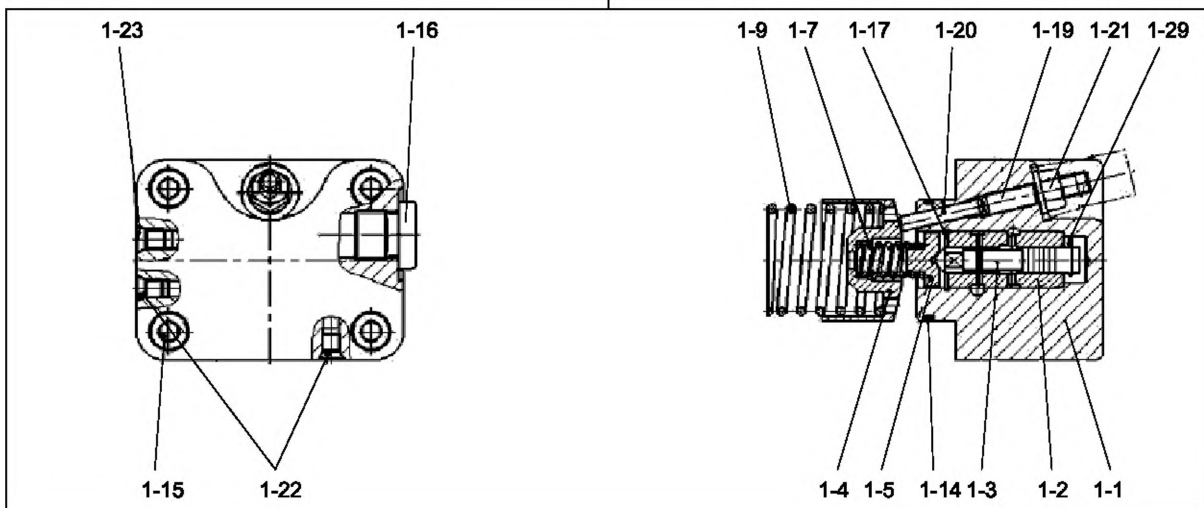


**YÜRÜYÜŞ MOTORU (2)**  
**REGULATING MOTOR (2)**

A

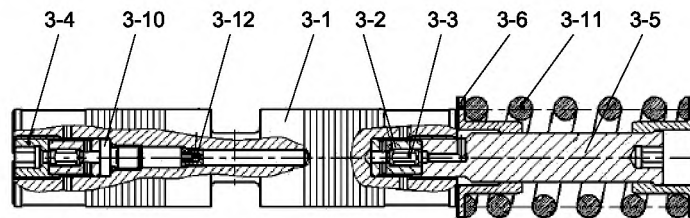
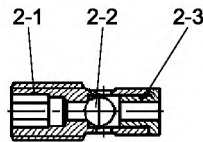
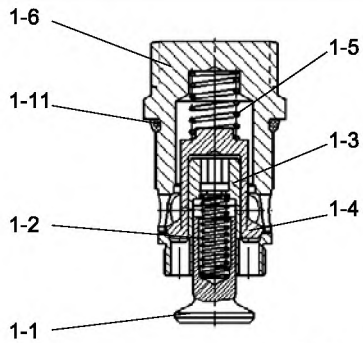
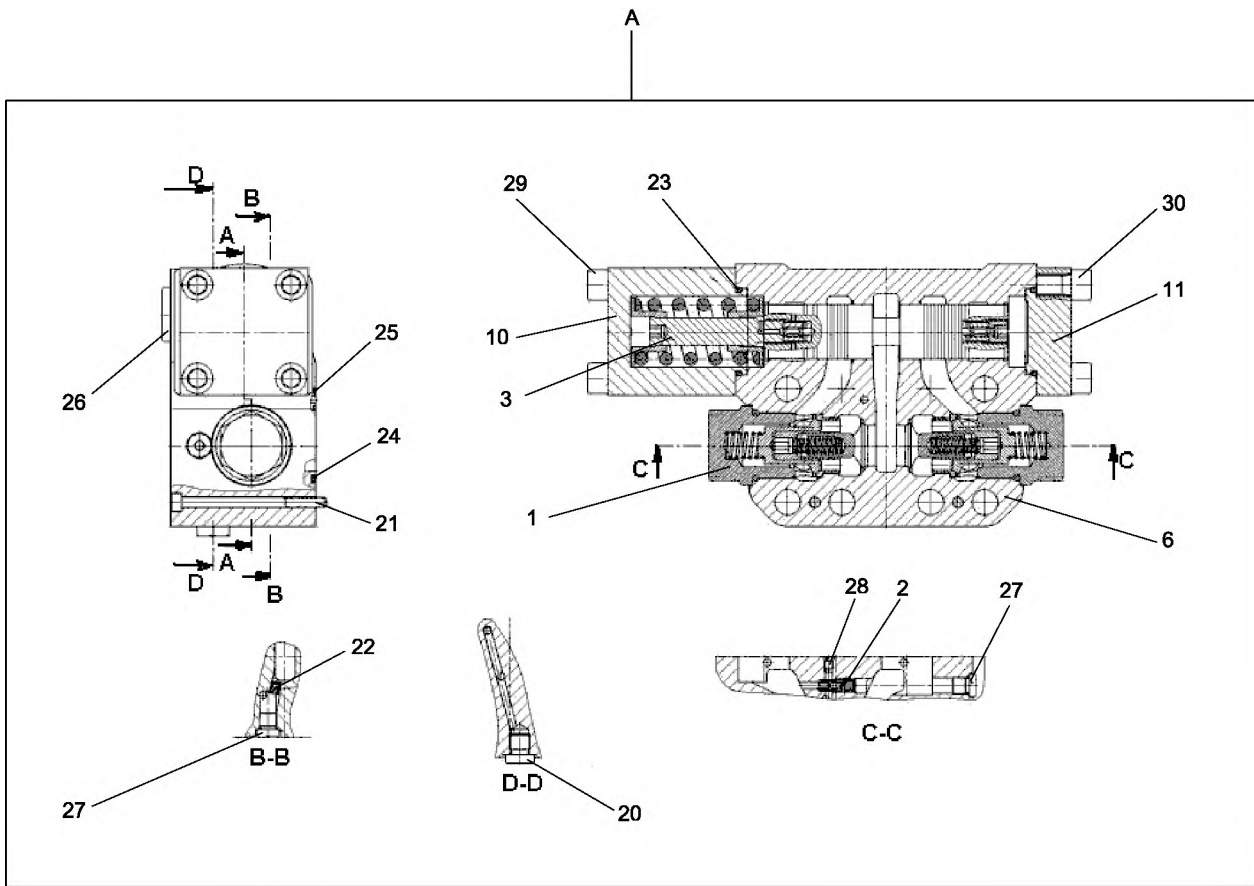


1





# YÜRÜYÜŞ MOTORU (3) REGULATING MOTOR (3)



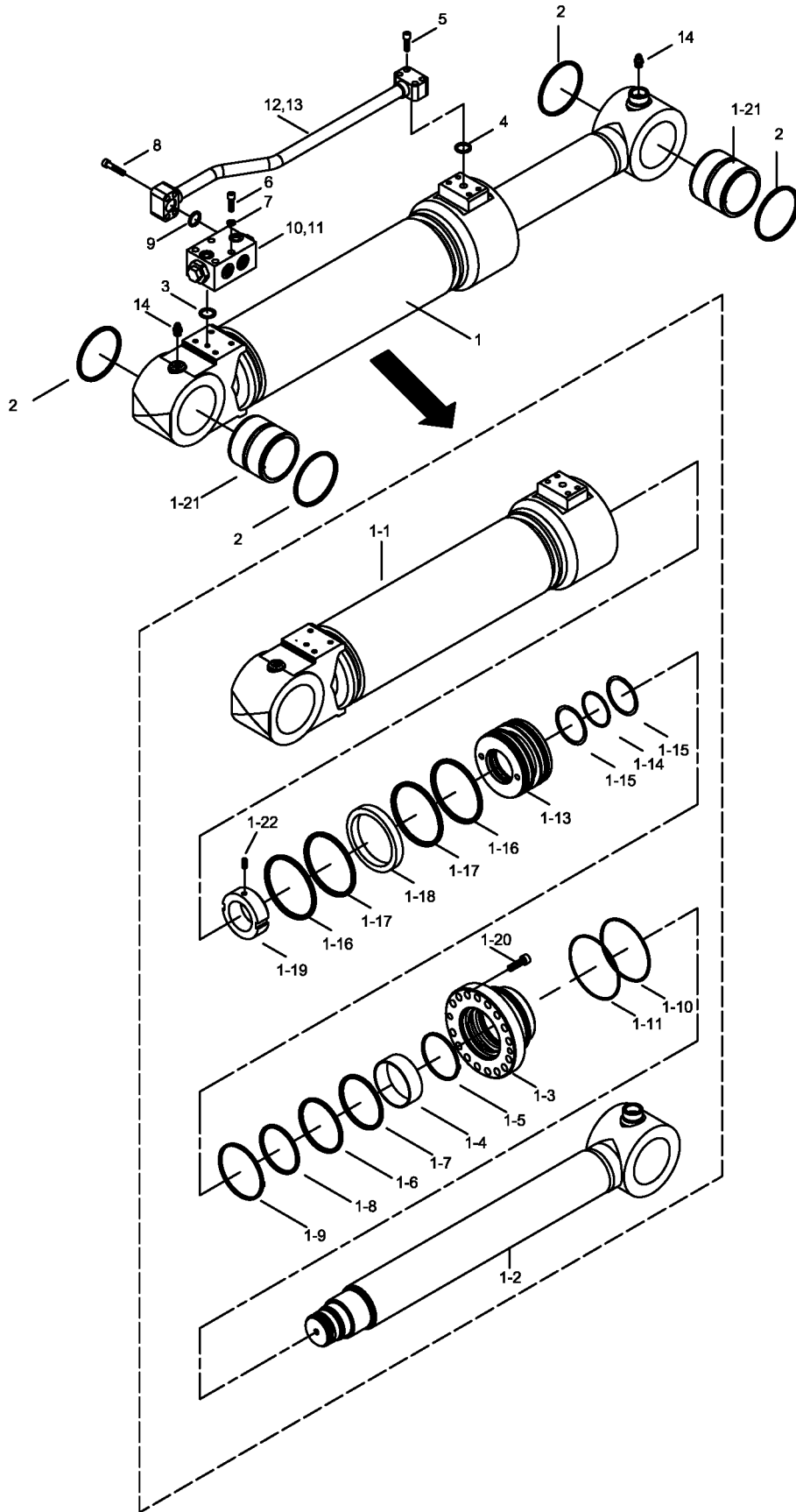
Dämpfung 'DOX00'



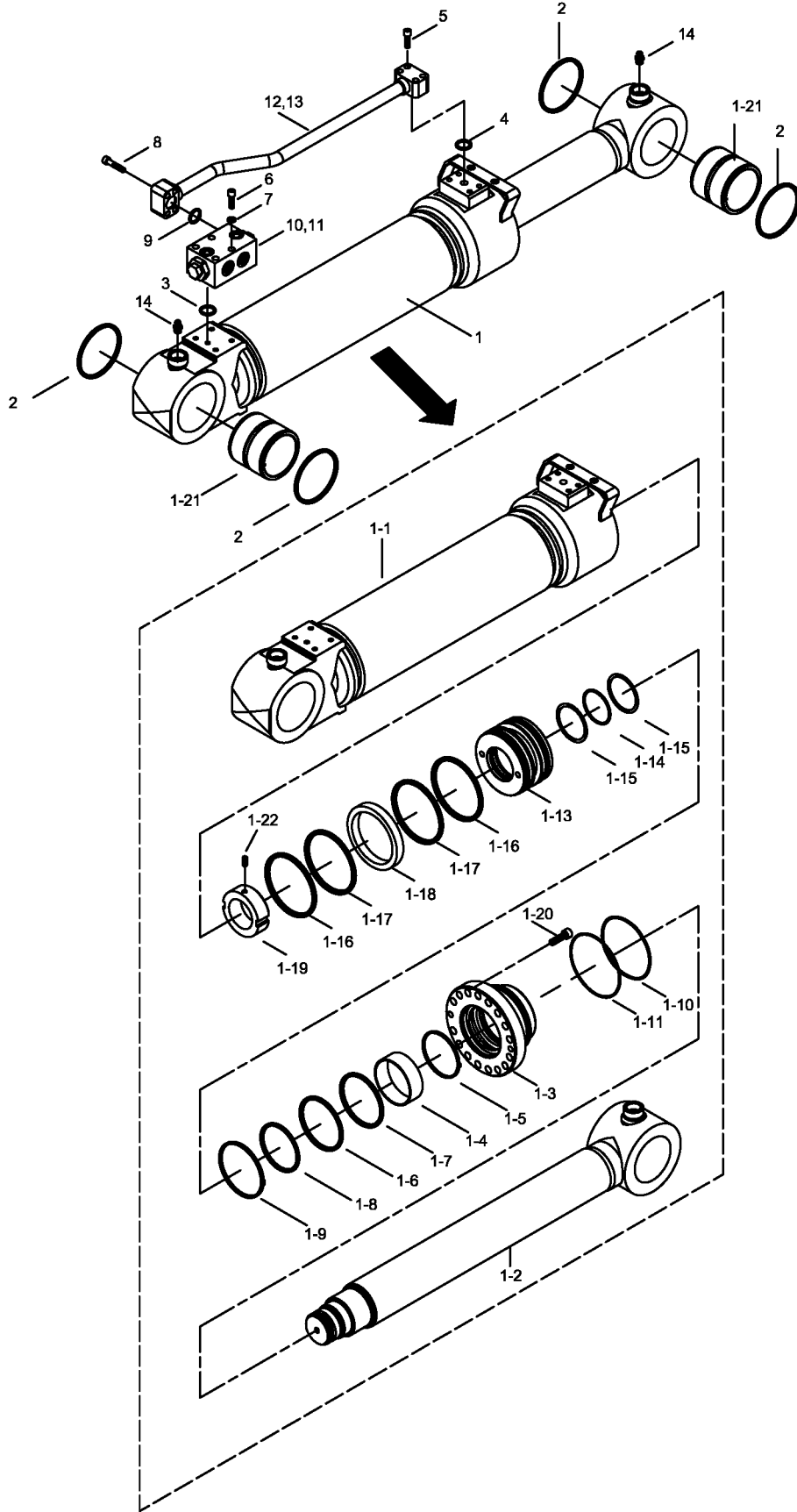
Dämpfung 'DOX0Y'



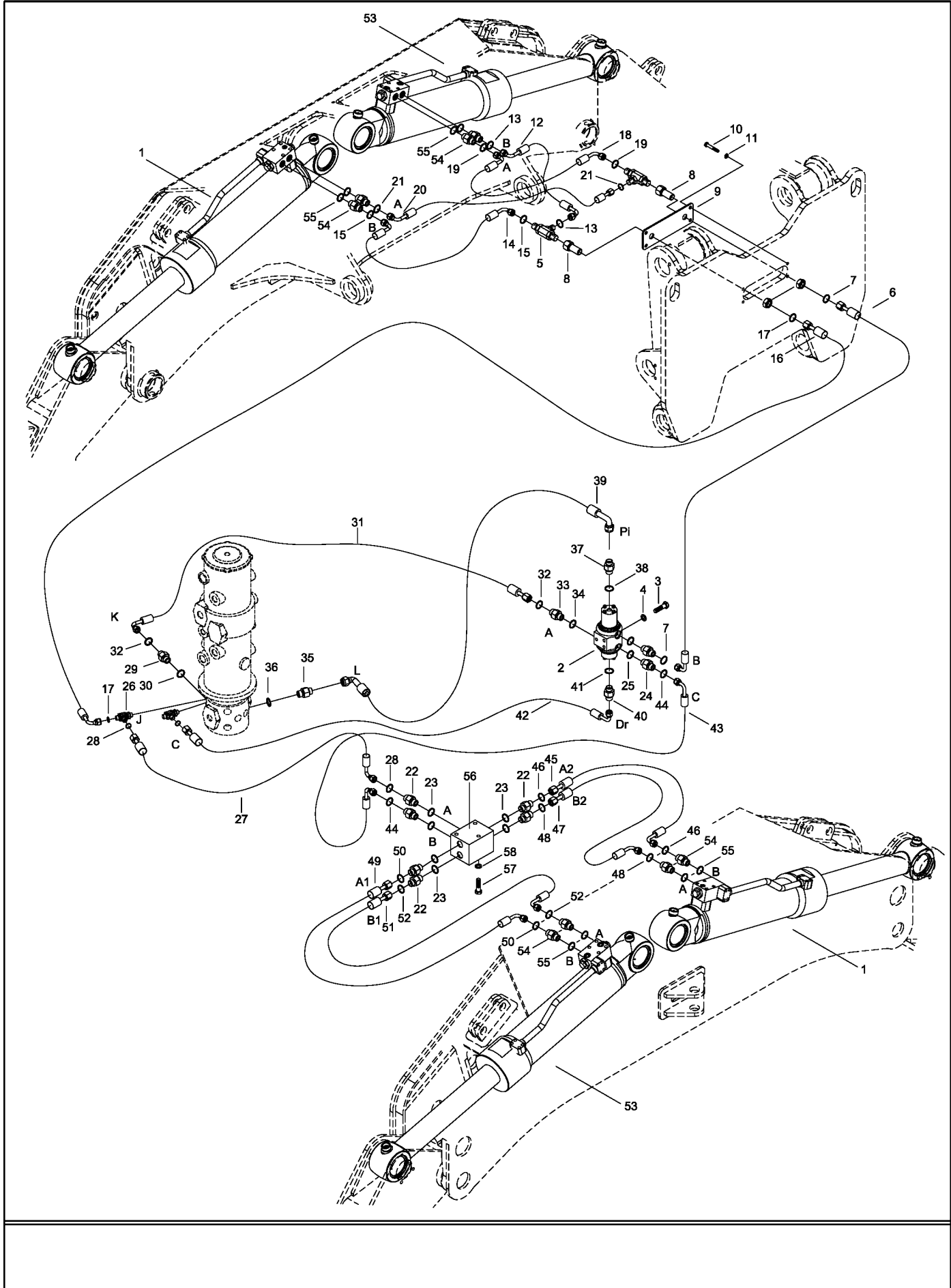
# AYAK SİLİNDİRİ OUTRIGGER CYLINDER



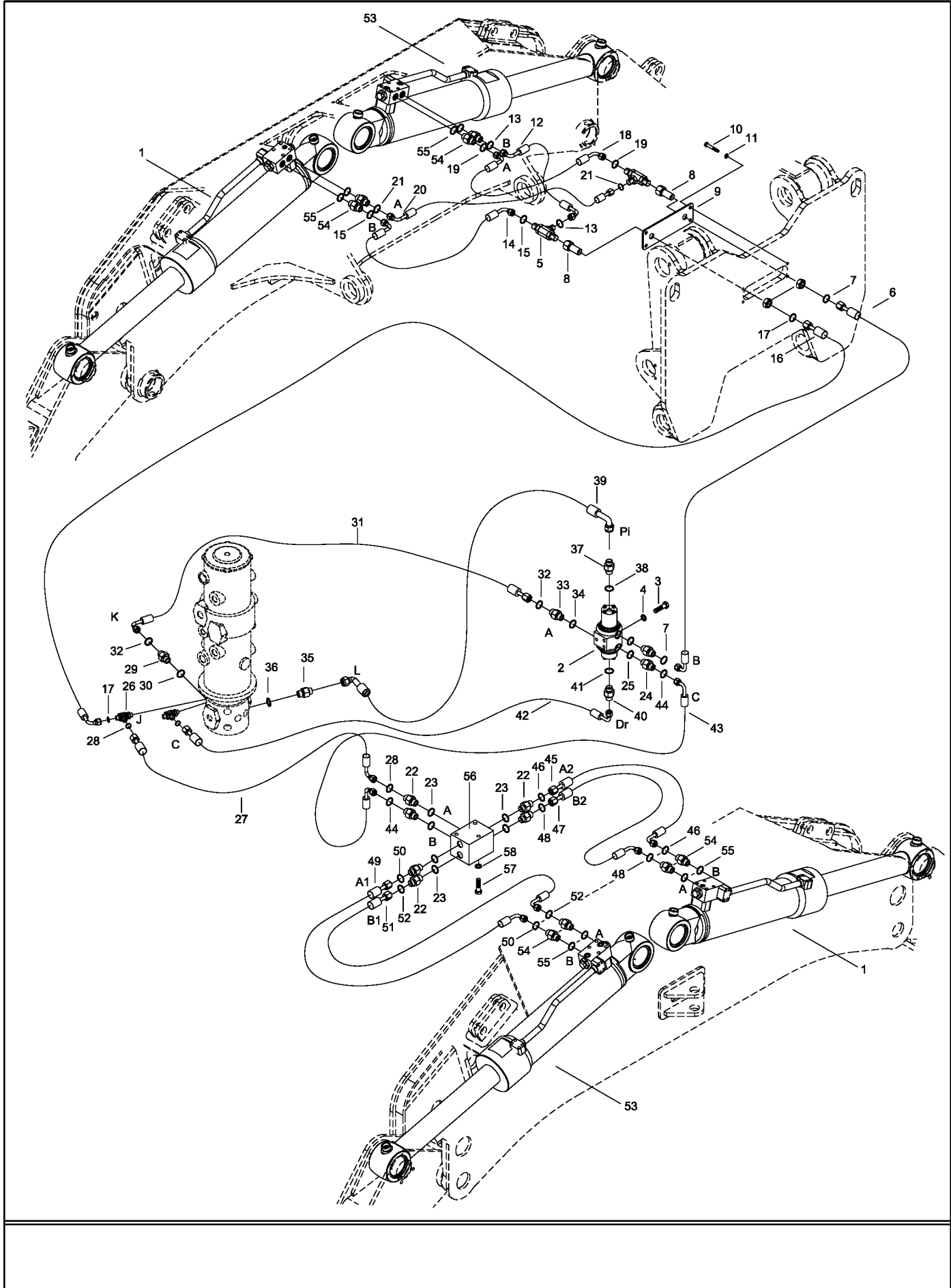
# DOZER BIÇAĞI SİLİNDİRİ DOZER BLADE CYLINDER



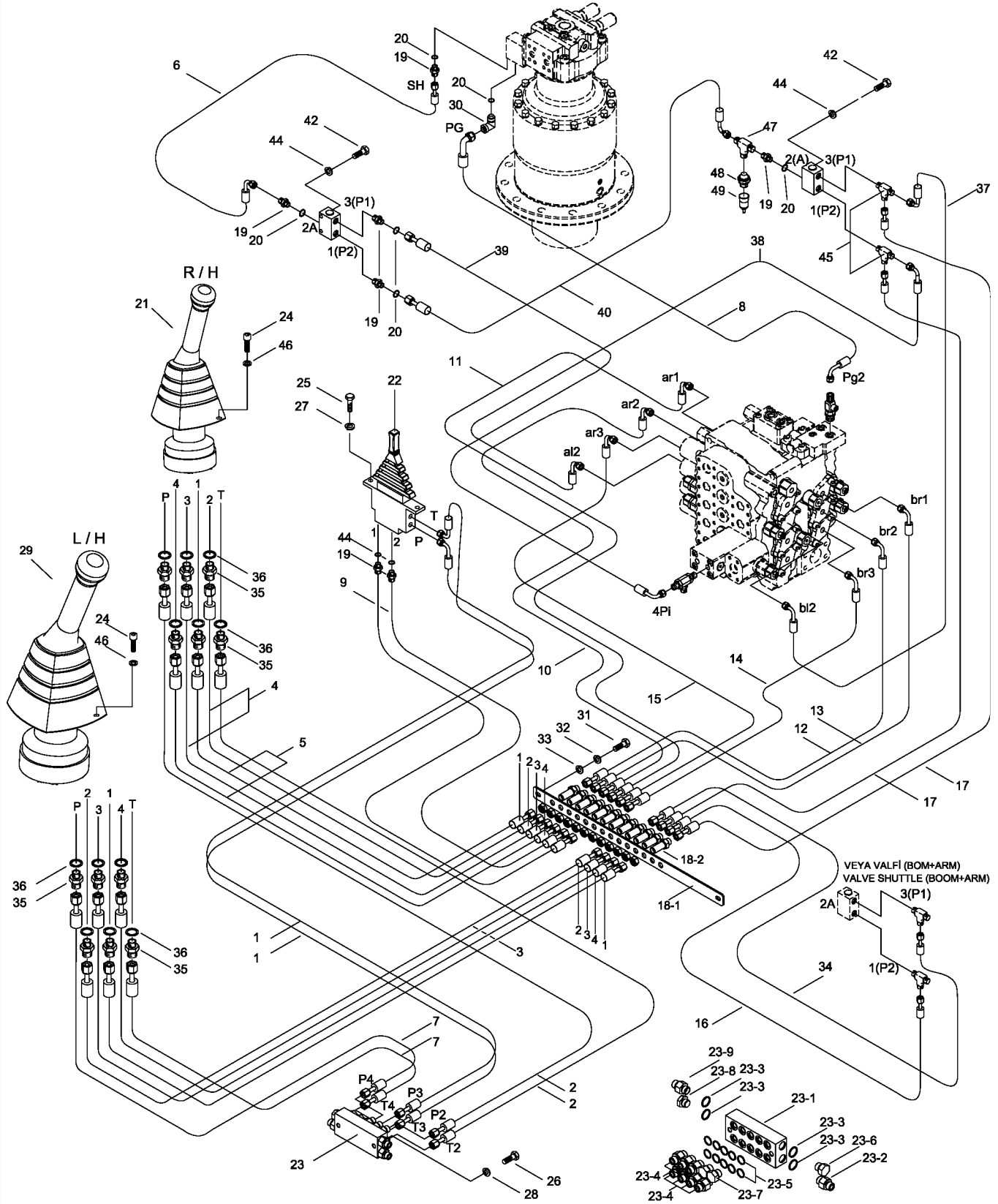
# ALT ŞASE HİDROLİĞİ MONTAJI - OPSİYONEL AYAK LOWER FRAME HYDRAULIC MOUNTING - OPTIONAL OUTRIGGER



# ALT ŞASE HİDROLİĞİ MONTAJI - OPSİYONEL AYAK LOWER FRAME HYDRAULIC MOUNTING - OPTIONAL OUTRIGGER

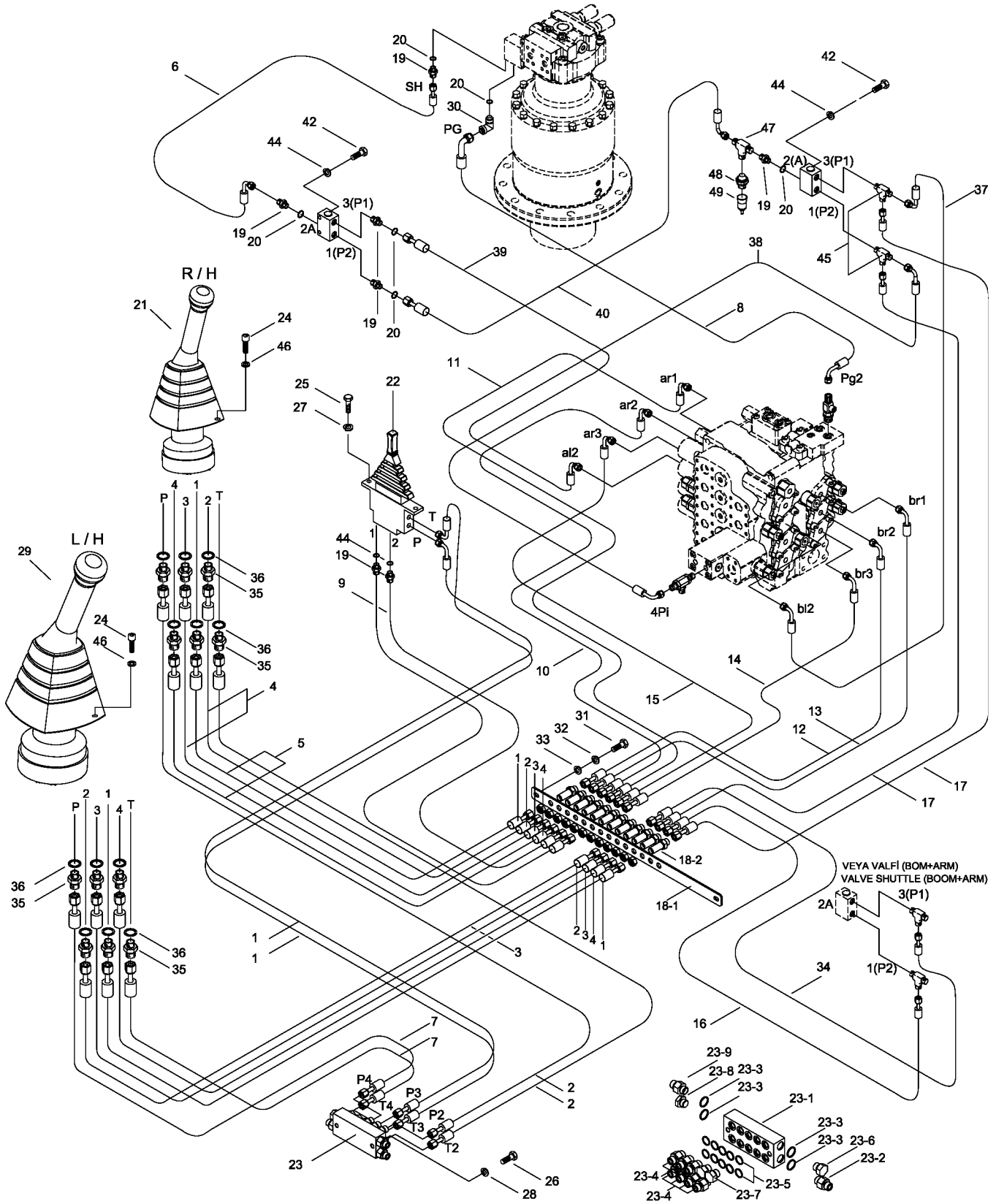


## PİLOT DEVRE MONTAJI PILOT PIPING MOUNTING



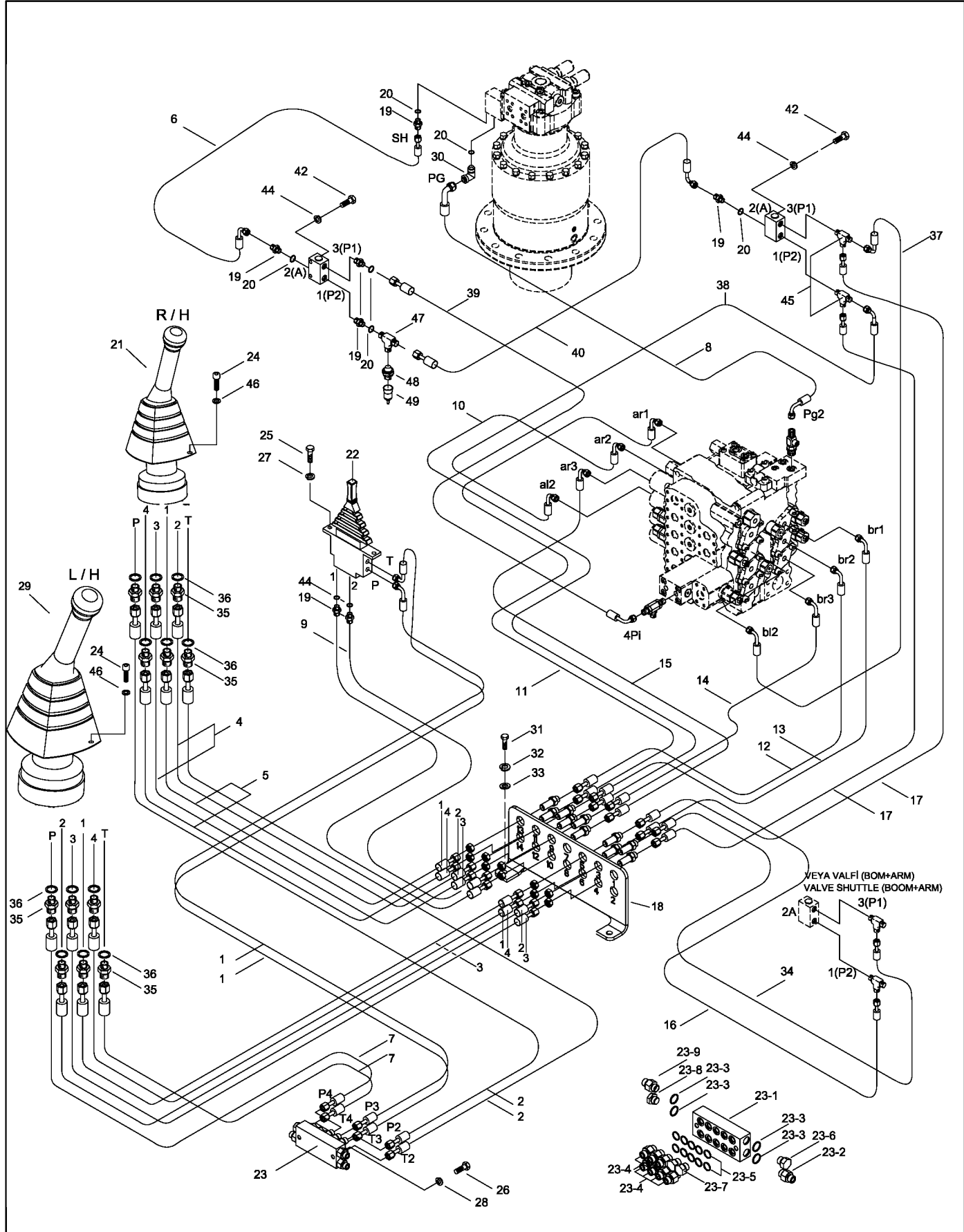
Bu görüntü 9123501-9123509 nolu makinalar için geçerlidir./  
This view is valid for 9123501-9123509 serial numbered machine.

## PİLOT DEVRE MONTAJI PILOT PIPING MOUNTING



Bu görüntü 9123501-9123509 nolu makinalar için geçerlidir./  
This view is valid for 9123501-9123509 serial numbered machine.

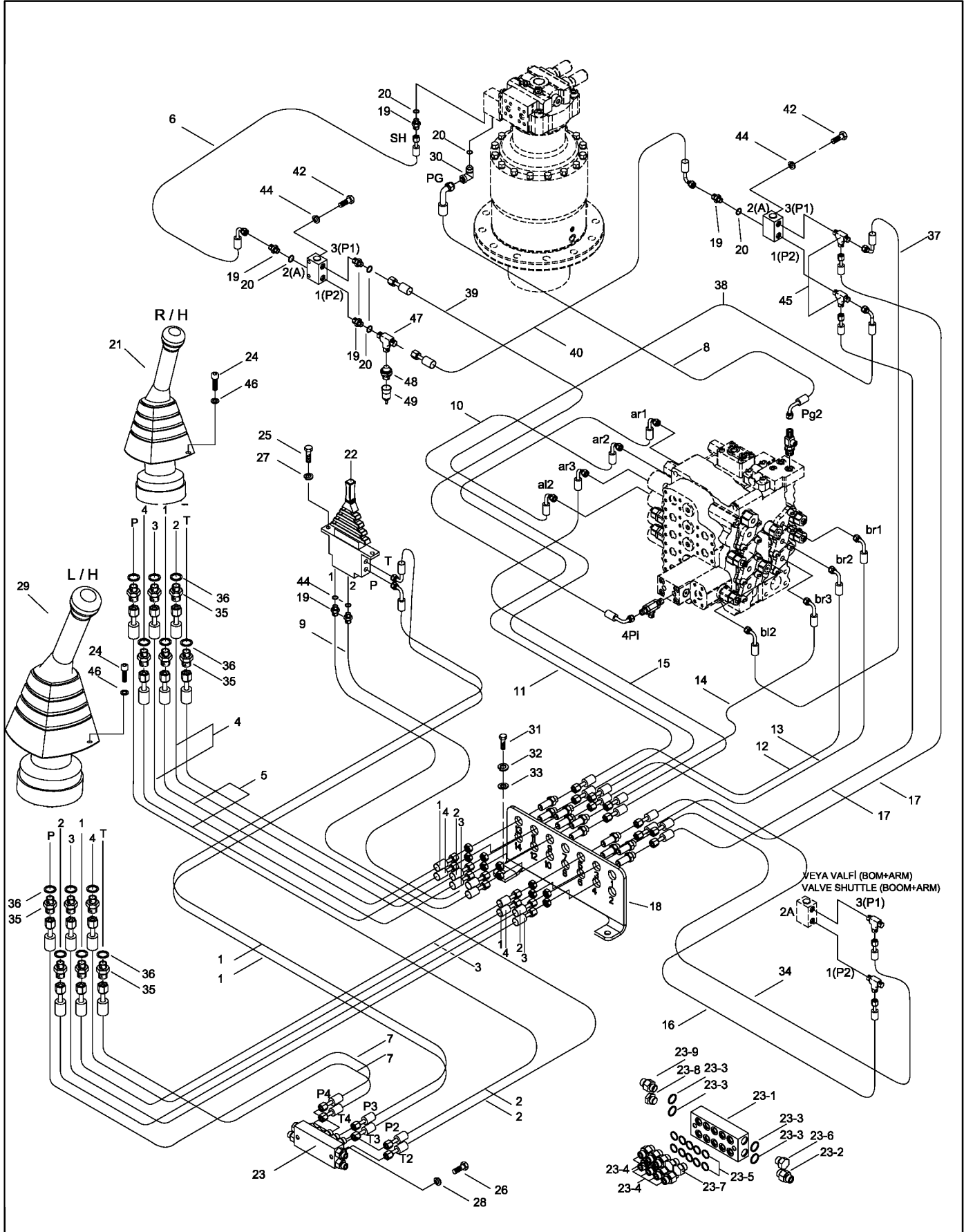
## PILOT DEVRE MONTAJI PILOT PIPING MOUNTING



Bu görüntü 9123510-A123508 nolu makinalar için geçerlidir./  
This view is valid for 9123510-A123508 serial numbered machine.

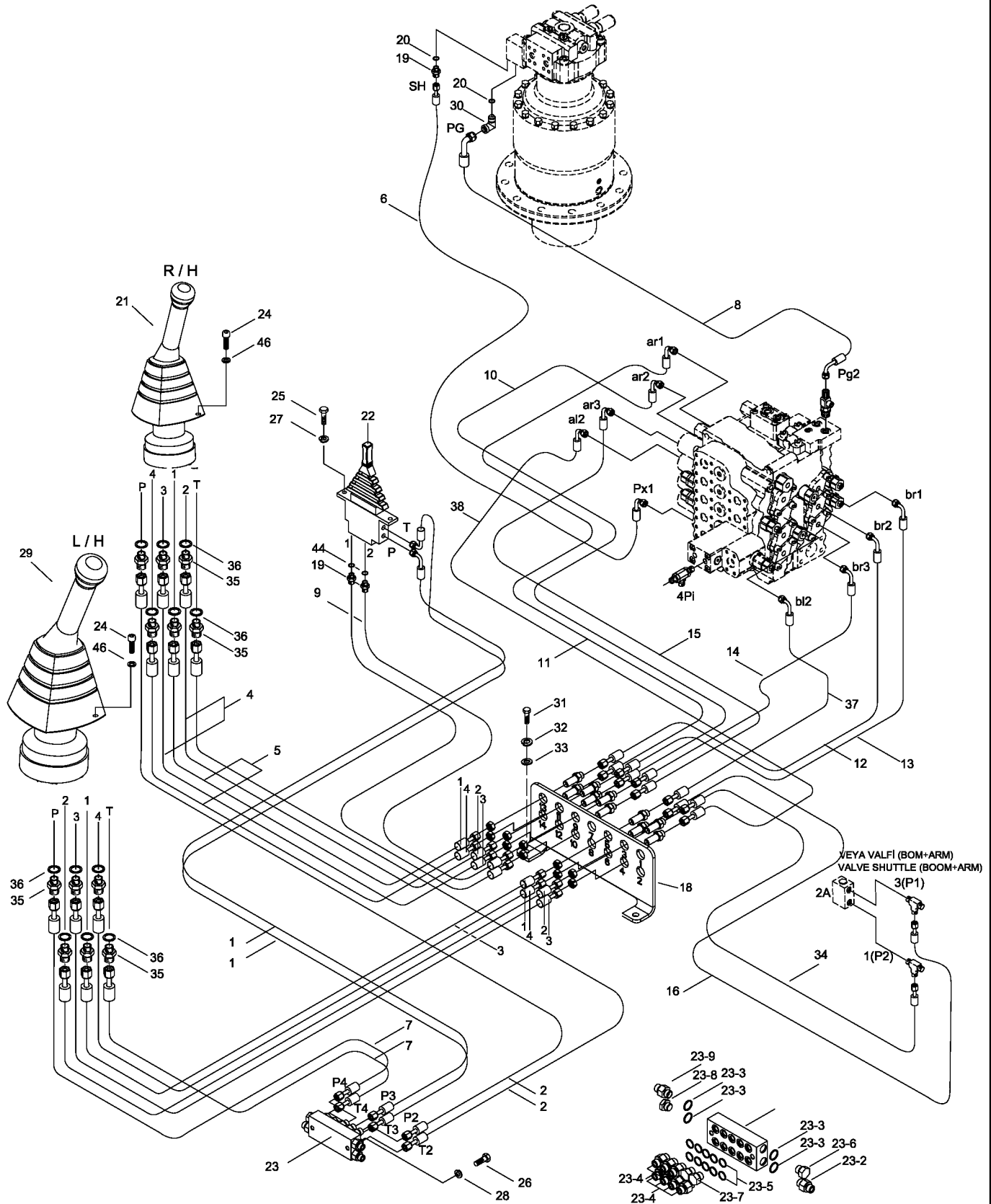


## PILOT DEVRE MONTAJI PILOT PIPING MOUNTING



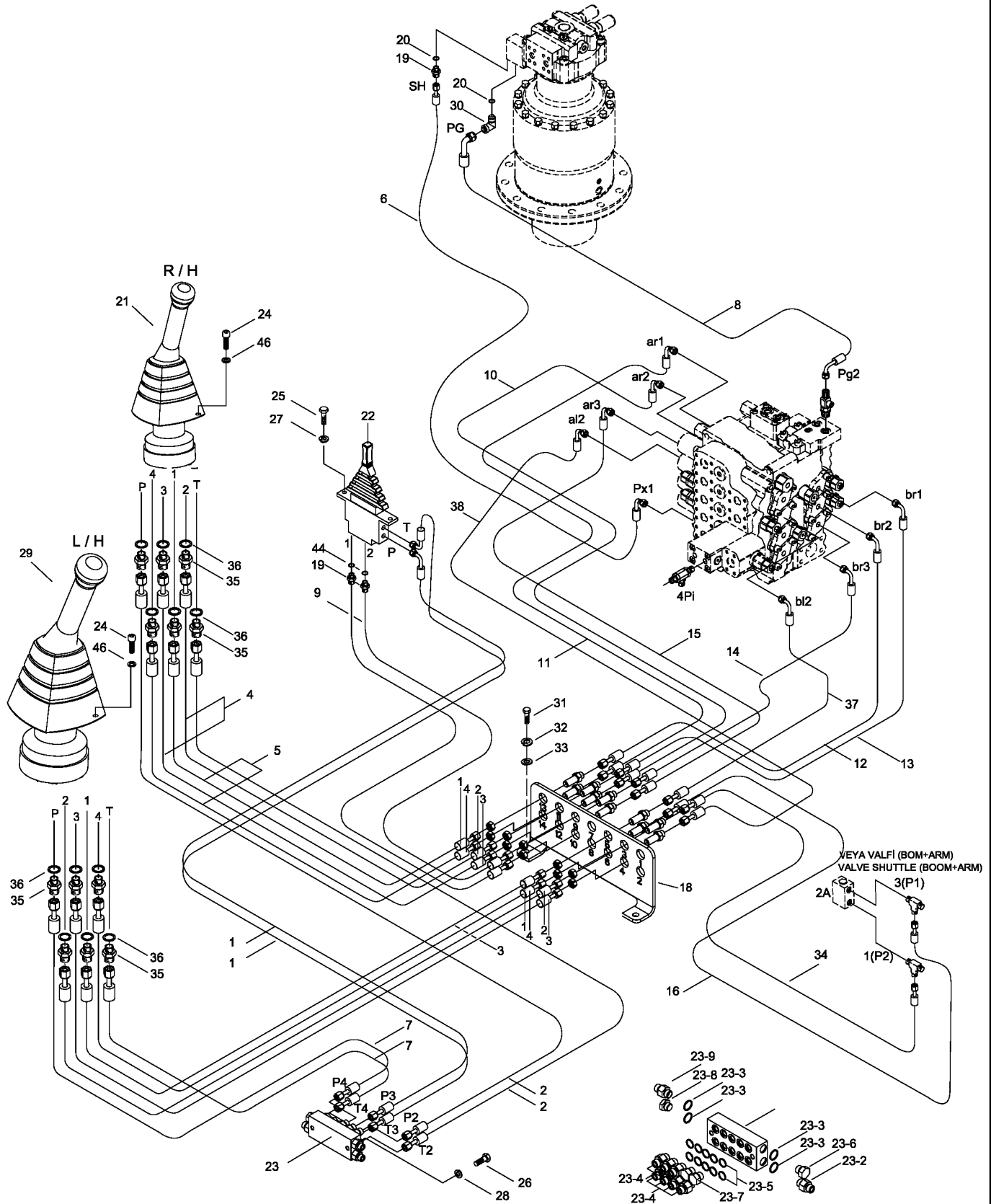
Bu görüntü 9123510-A123508 nolu makinalar için geçerlidir./  
This view is valid for 9123510-A123508 serial numbered machine.

## PILOT DEVRE MONTAJI PILOT PIPING MOUNTING



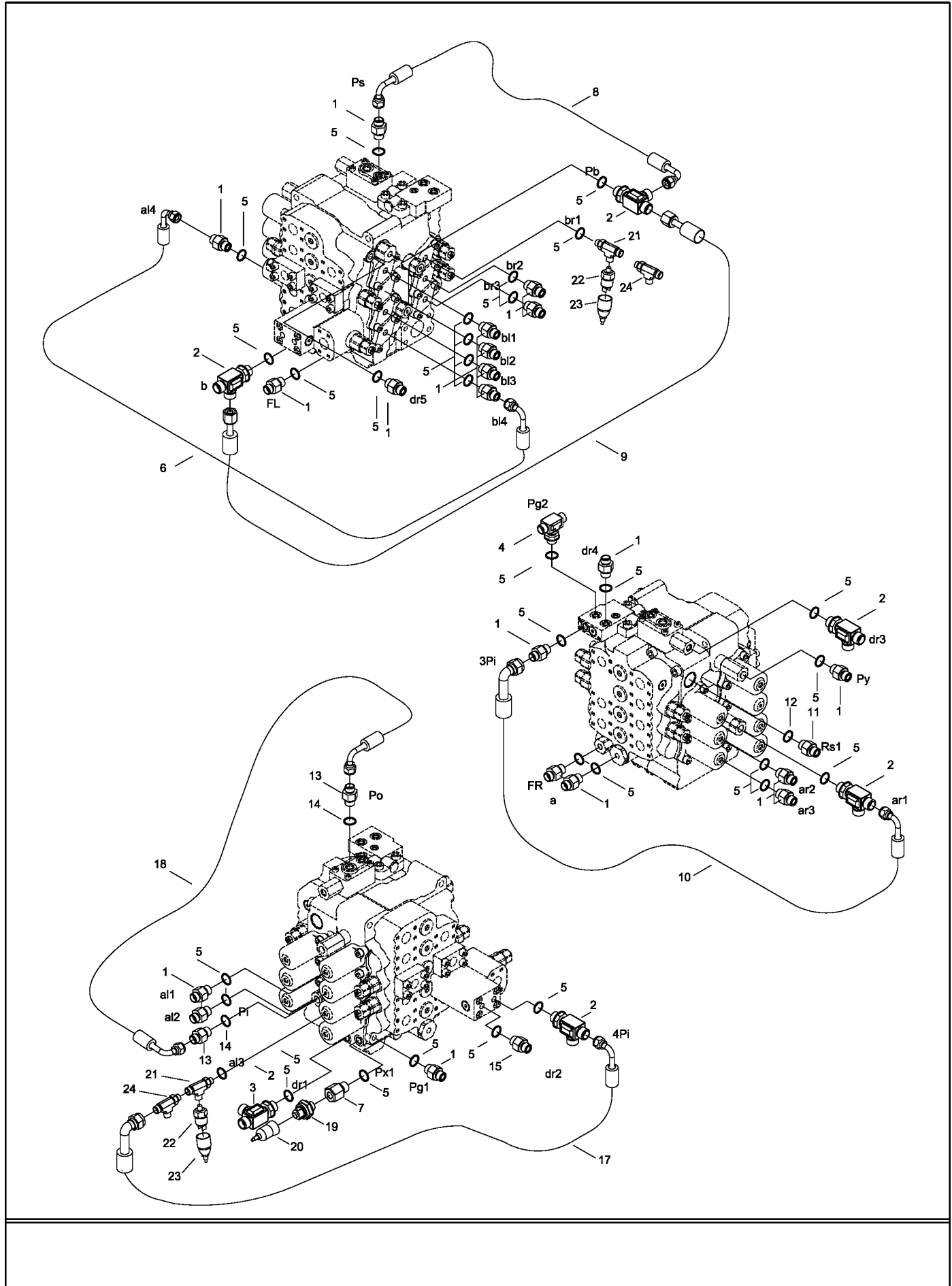
Bu görüntü A123509- nolu makinedan itibaren geçerlidir./  
This view is valid from A123509- serial numbered machine.

## PILOT DEVRE MONTAJI PILOT PIPING MOUNTING

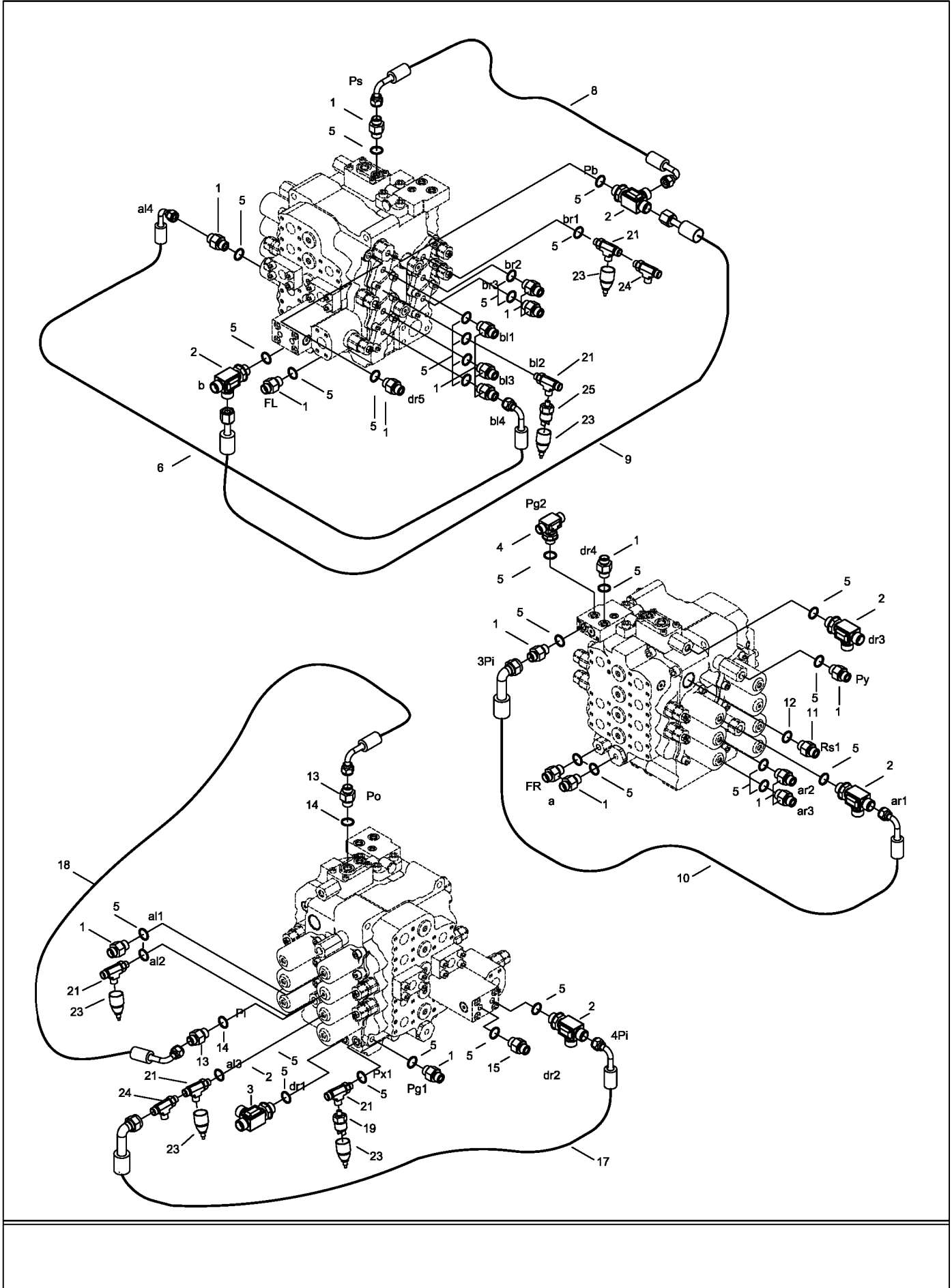


Bu görüntü A123509- nolu makinedan itibaren geçerlidir./  
This view is valid from A123509- serial numbered machine.

# PILOT DEVRE MONTAJI (AKV) PILOT PIPING MOUNTING (MCV)



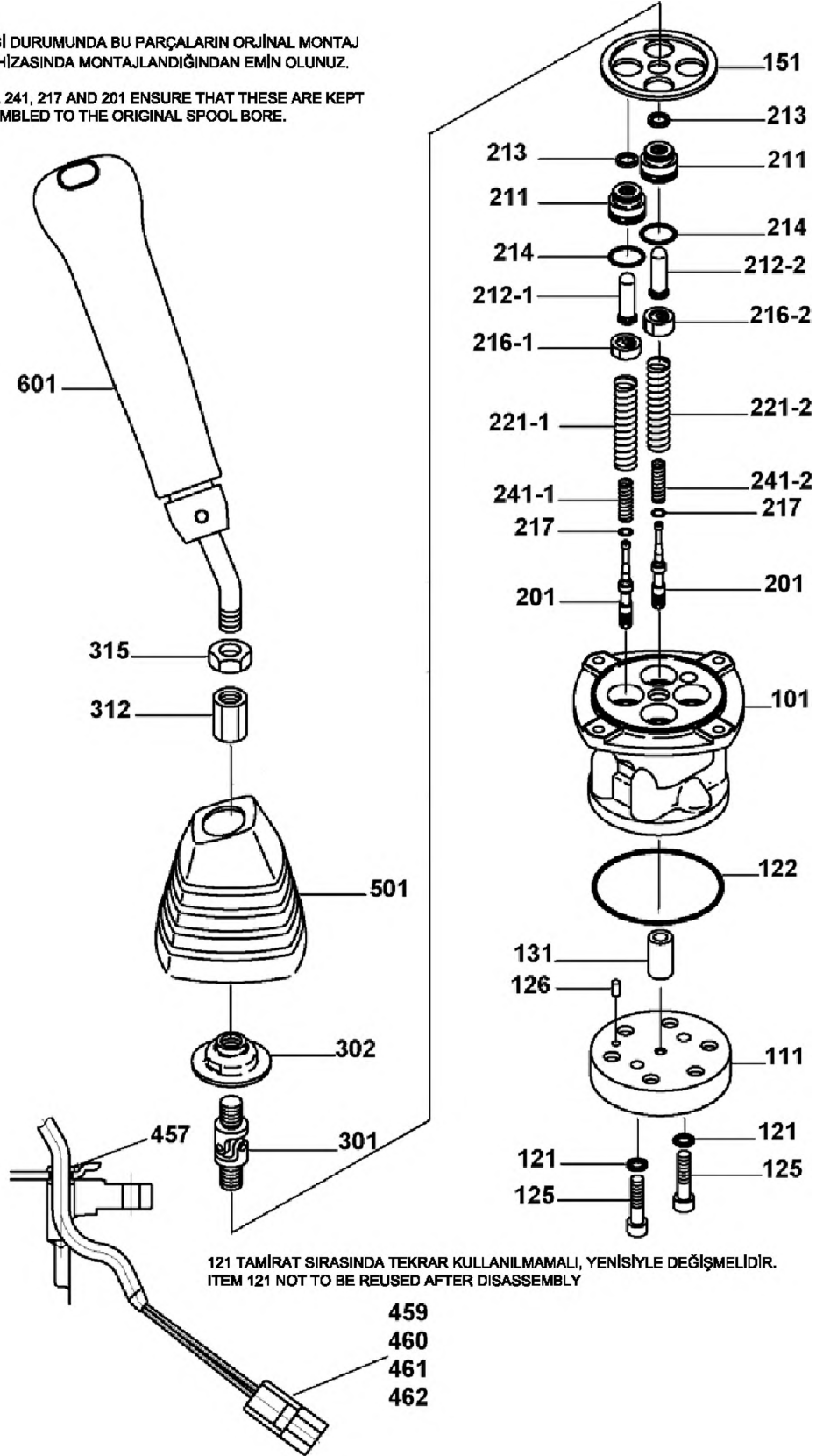
# PILOT DEVRE MONTAJI (AKV) PILOT PIPING MOUNTING (MCV)



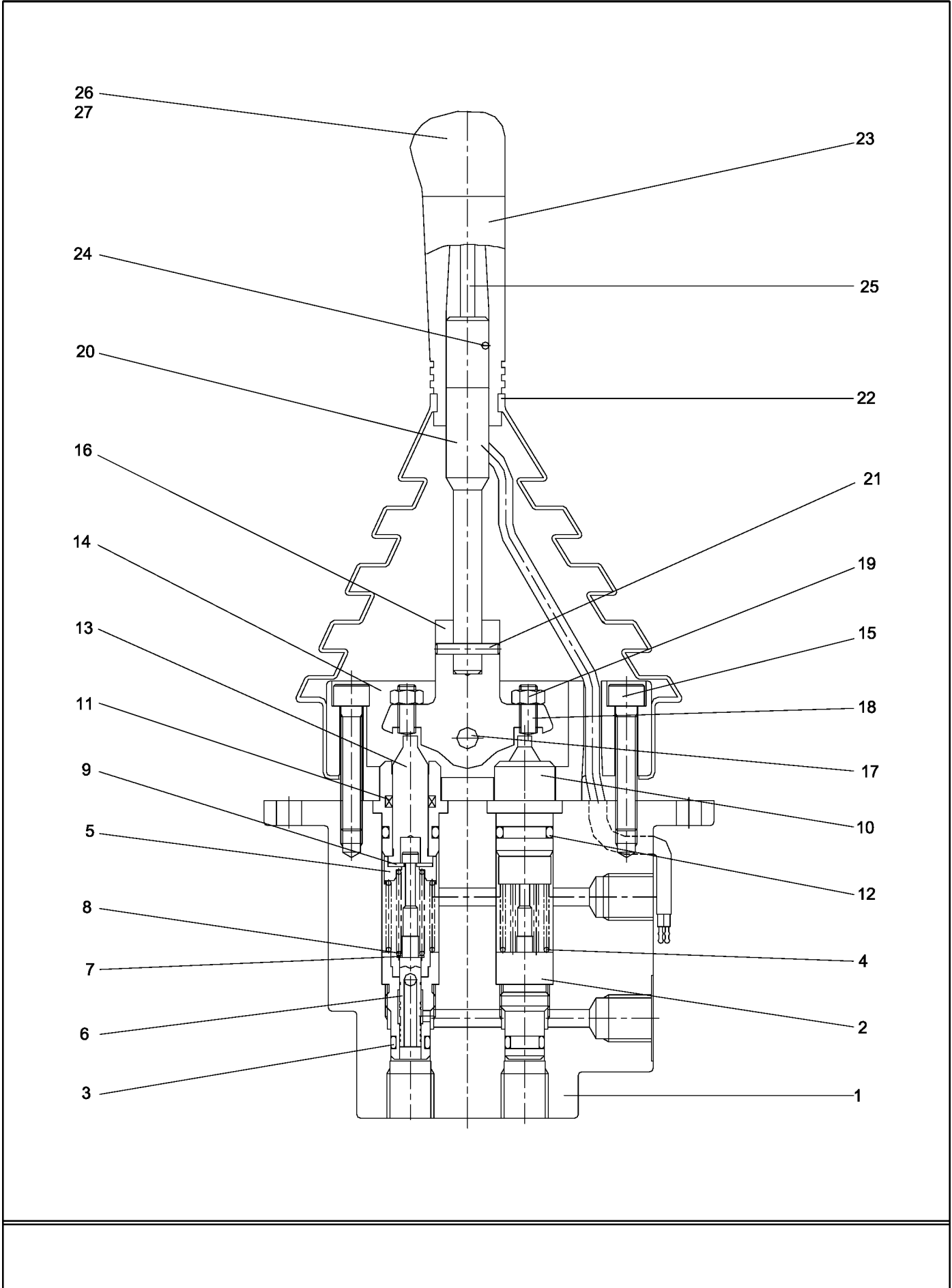
## JOİSTİK (SAĞ/SOL) REMOTE CONTROL VALVE (R/L)

211, 212, 216, 221, 241, 217 VE 201'İN SÖKÜLMESİ DURUMUNDA BU PARÇALARIN ORJİNAL MONTAJ SIRASINDA OLDUĞUNDAN VE ORJİNAL SÖRGÜ HİZASINDA MONTAJLANDIĞINDAN EMİN OLUNUZ.

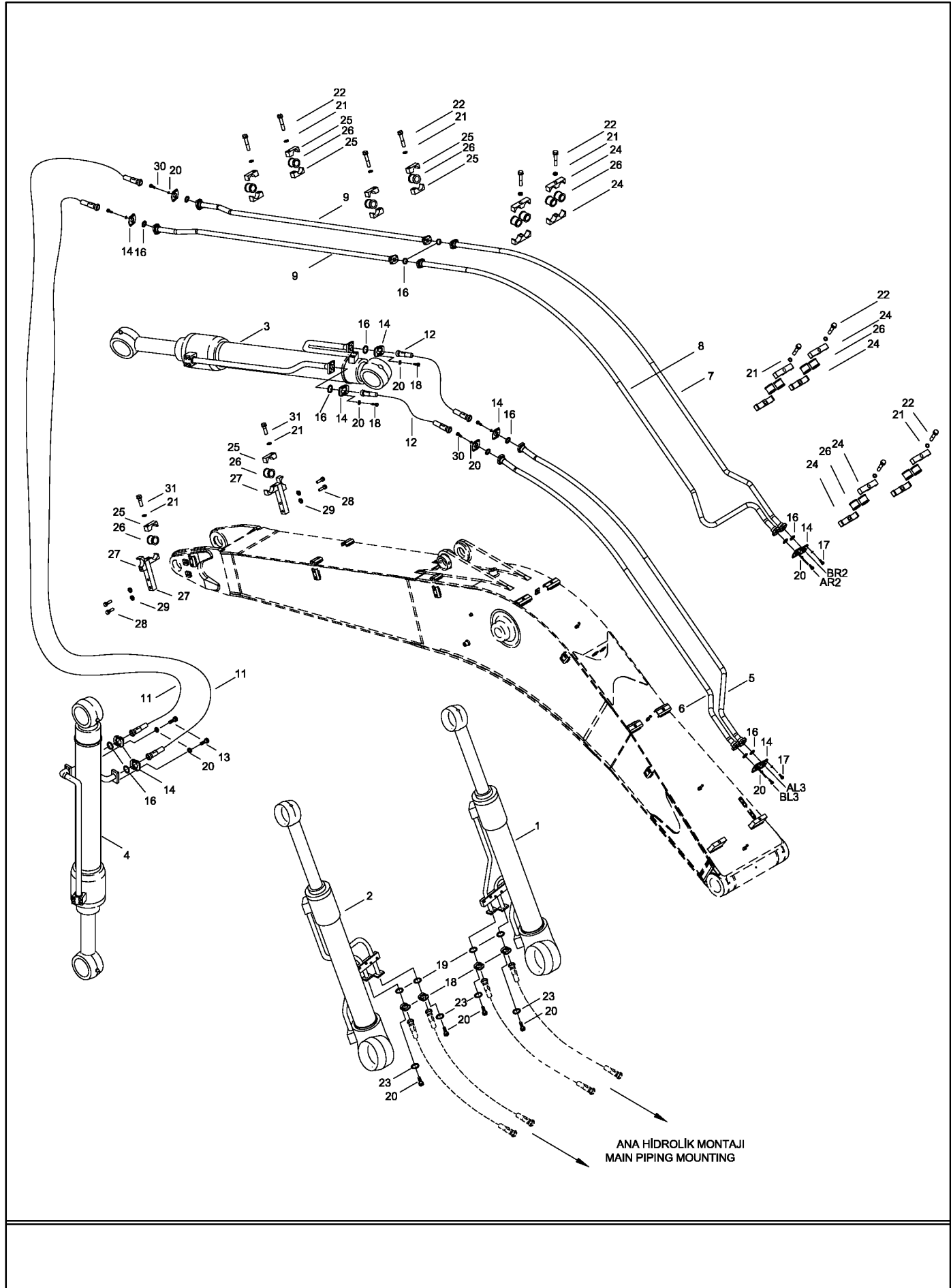
IF REMOVING ITEM NUMBERS 211, 212, 216, 221, 241, 217 AND 201 ENSURE THAT THESE ARE KEPT IN ORIGINAL ASSEMBLY ORDER AND ARE ASSEMBLED TO THE ORIGINAL SPOOL BORE.



# DOZER-AYAK JOISTIĞI DOZER-OUTRIGGER JOISTICK

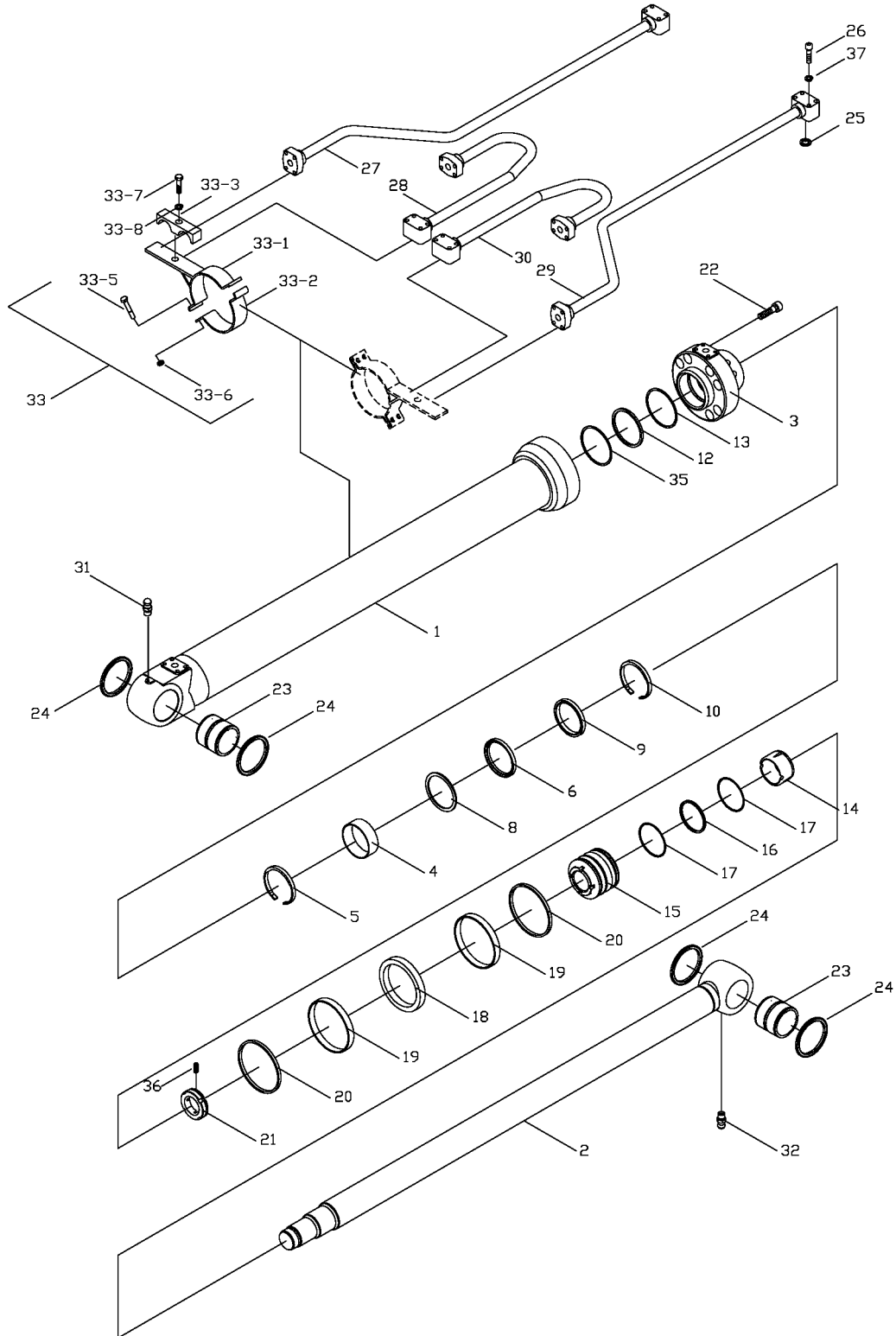


# ATAÇMAN TESİSATI ATTACHMENT PIPING

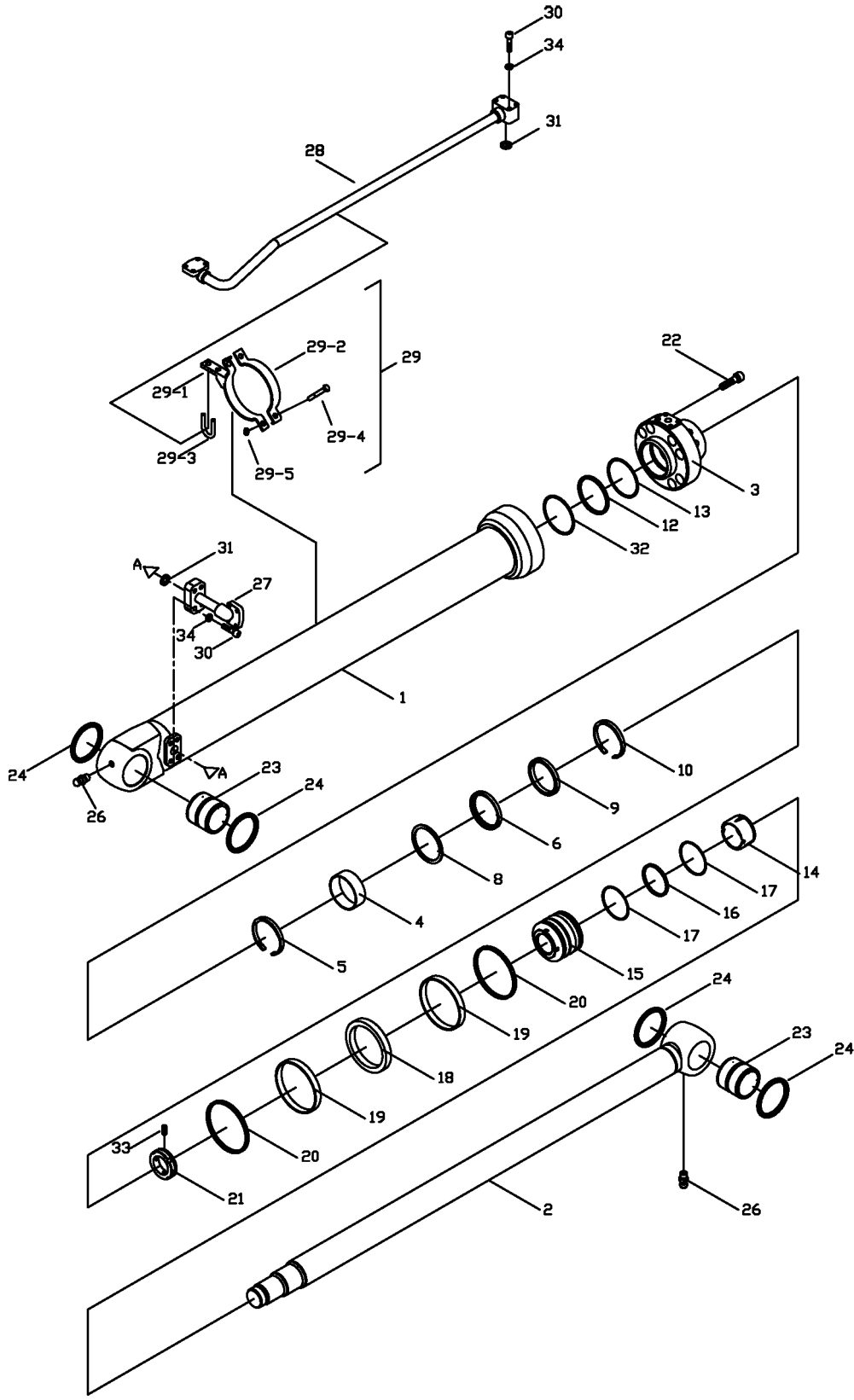




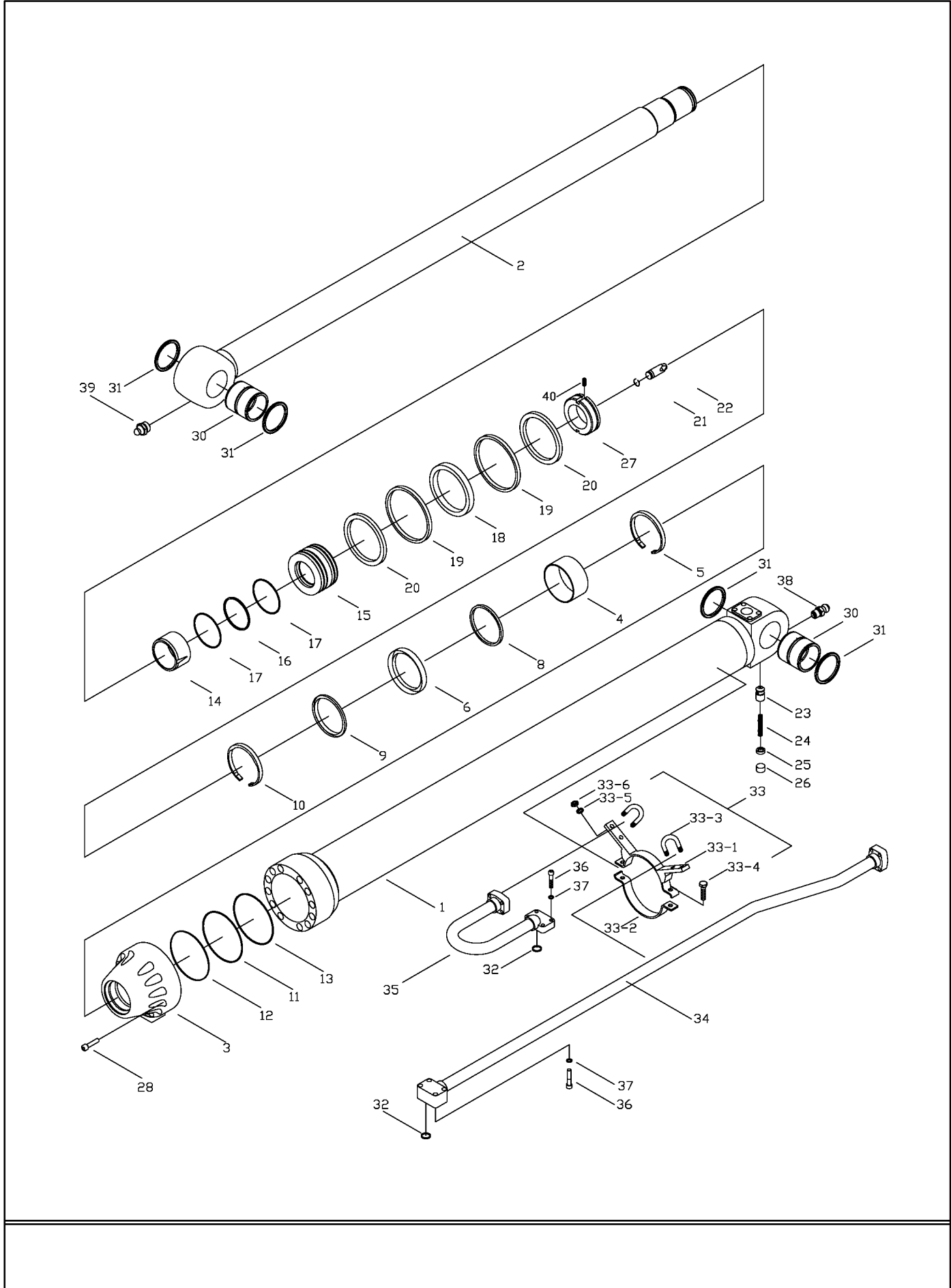
# ANA BOM SİLİNDİRİ (SAĞ/SOL) BOOM CYLINDER (R/L)



# KEPÇE SİLİNDİRİ BUCKET CYLINDER

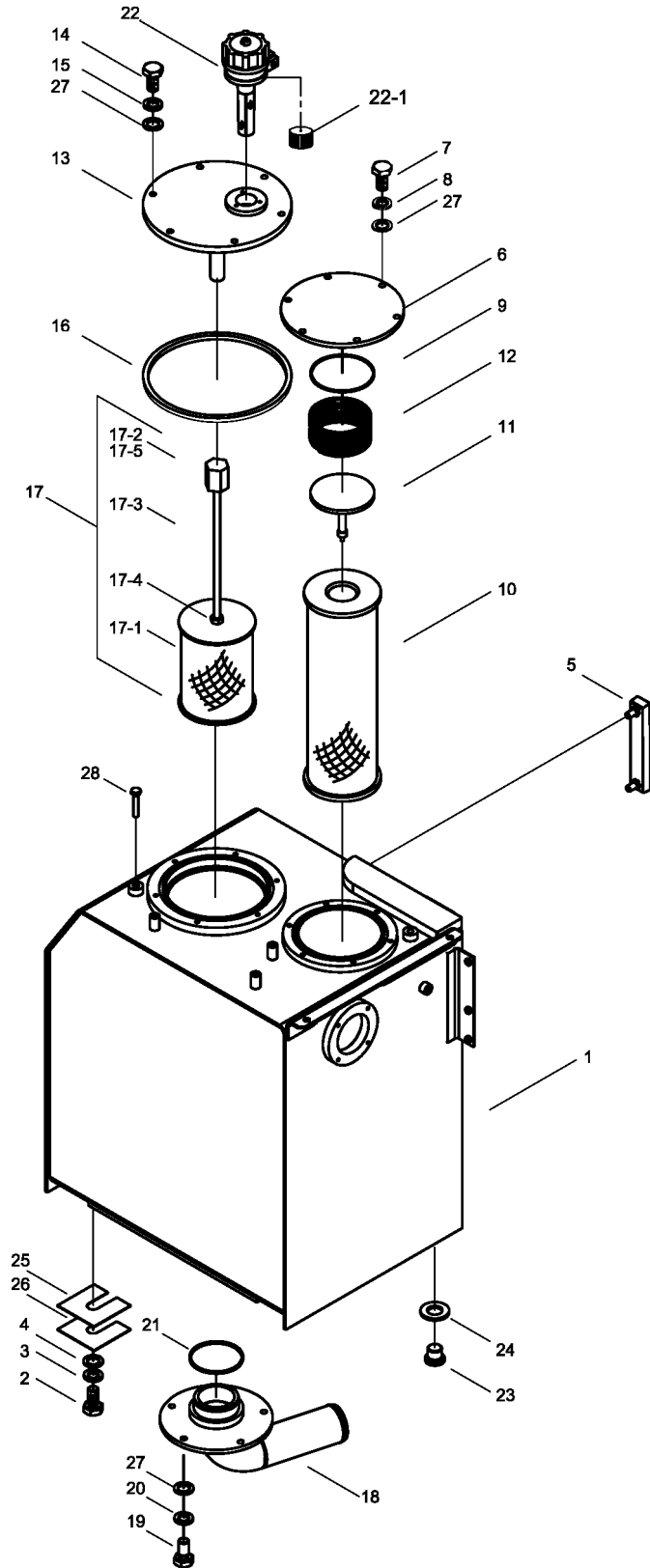
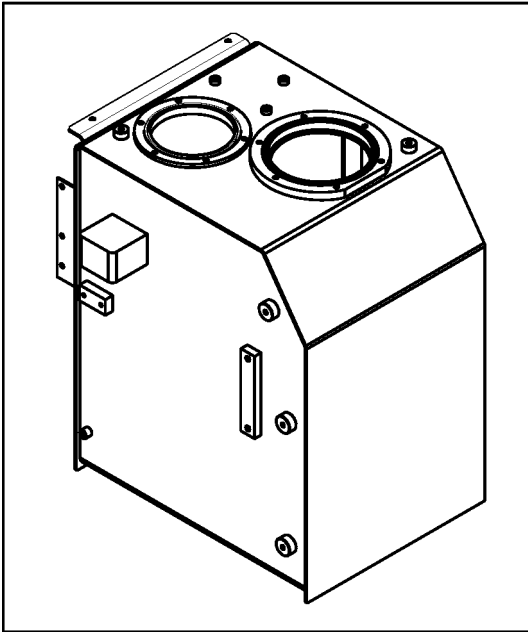


**UÇ BOM SİLİNDİRİ**  
**ARM CYLINDER**

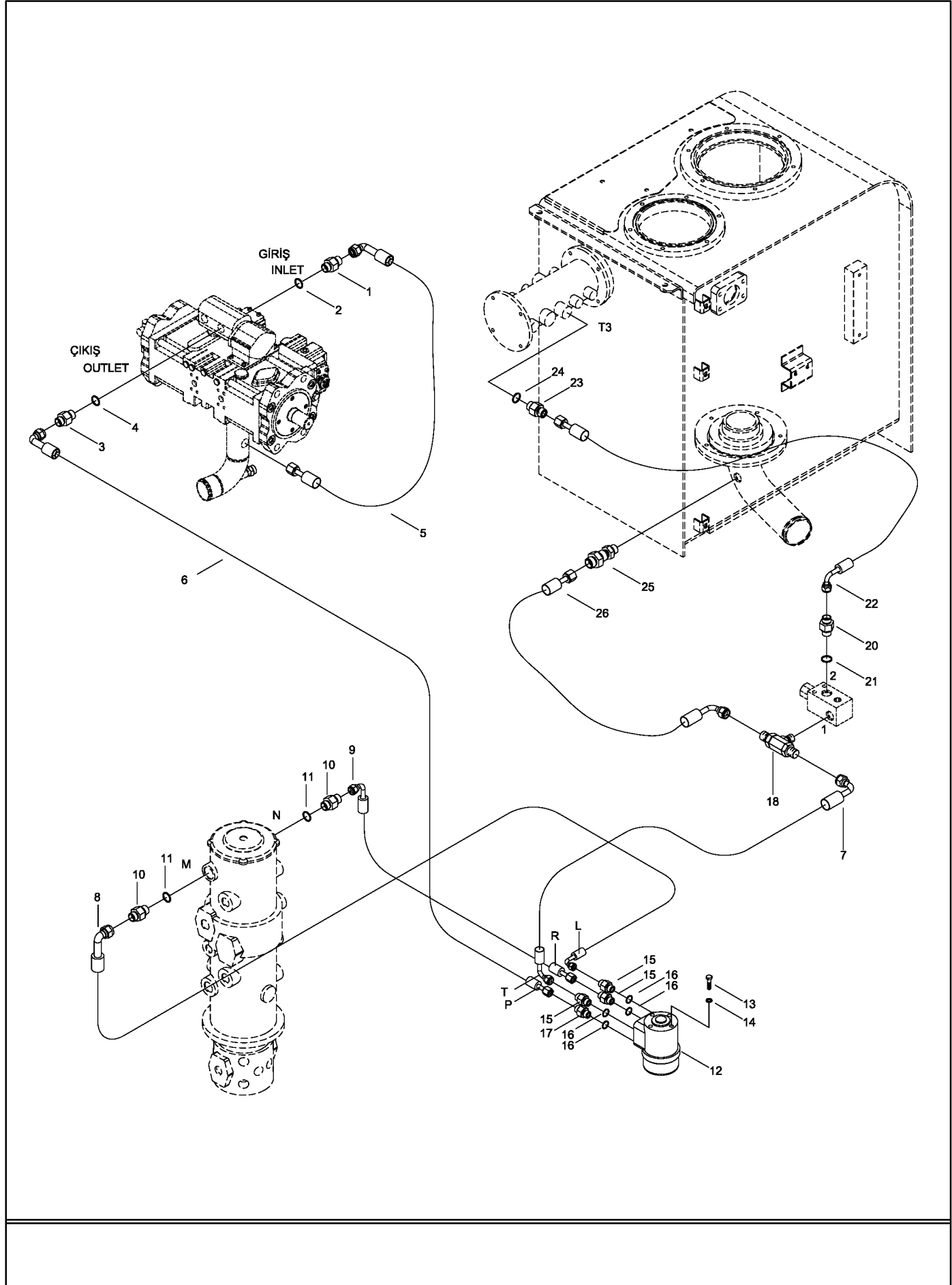


# HİDROLİK DEPO MONTAJI HYDRAULIC TANK MOUNTING

Valid after S.N: B123632-

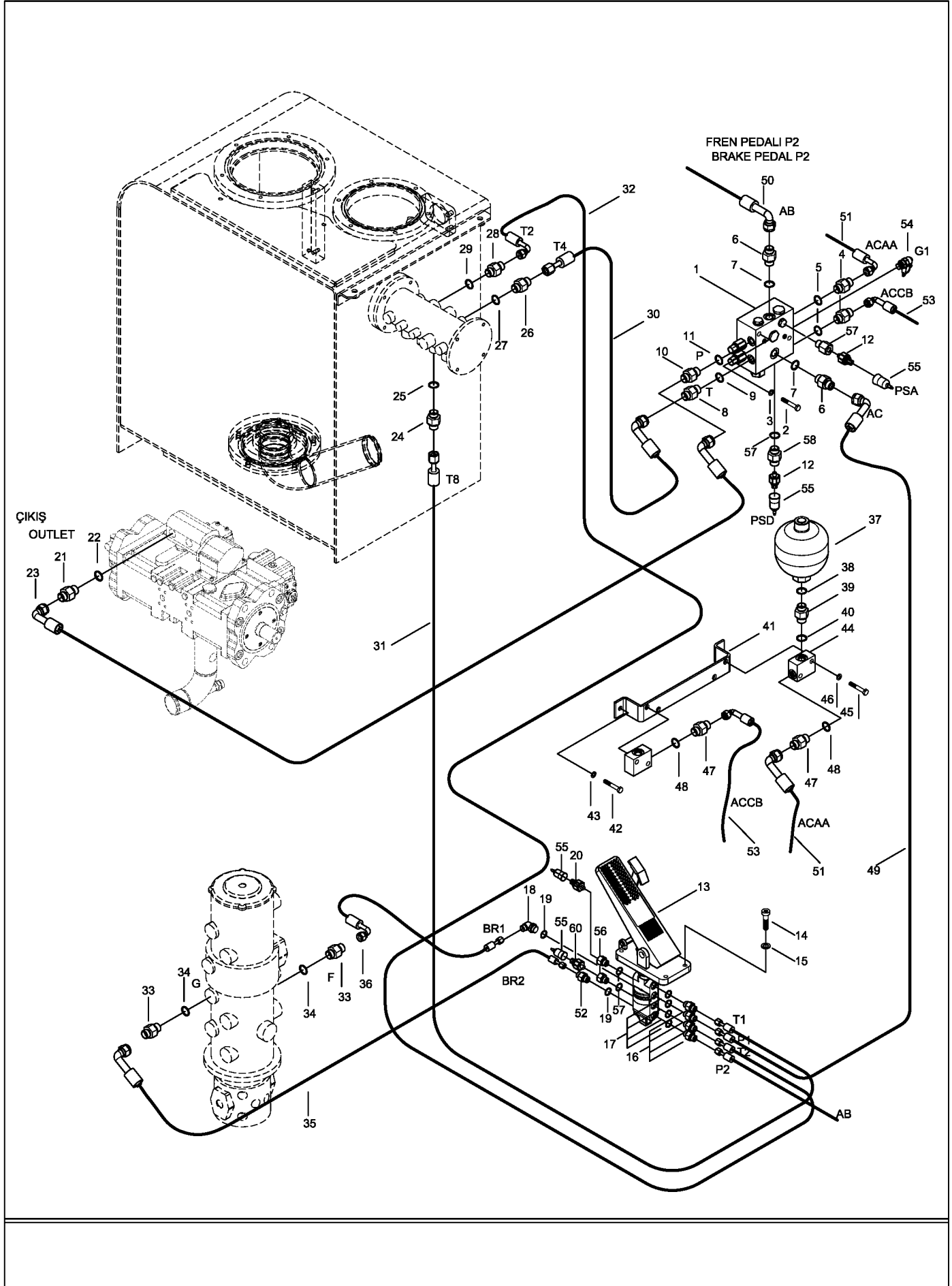


## GÜÇ HİDROLİĞİ MONTAJI (1) POWER TRAIN HYDRAULIC MOUNTING (1)



## GÜÇ HİDROLİĞİ MONTAJI (2)

### POWER TRAIN HYDRAULIC MOUNTING (2)

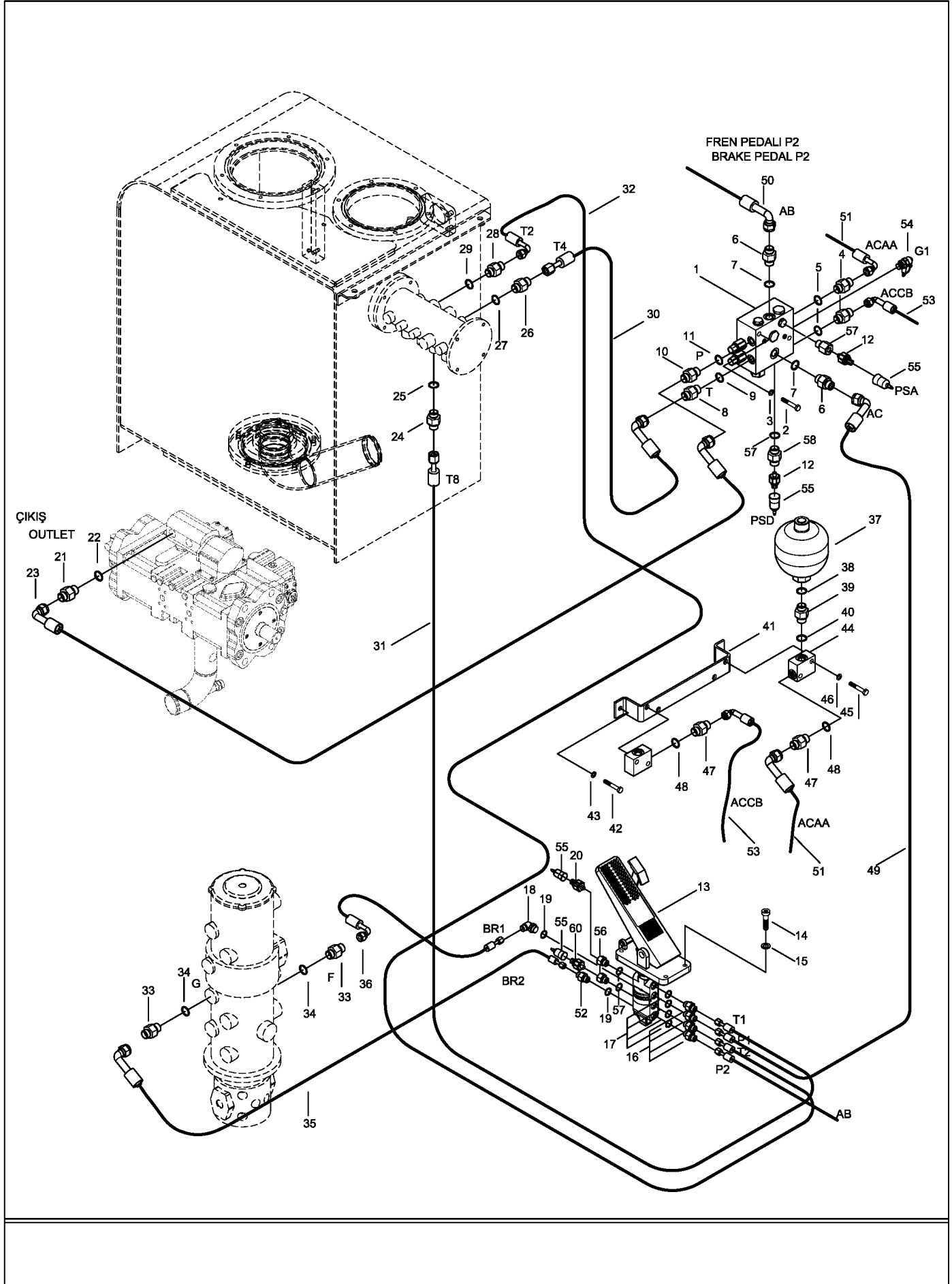


**GÜÇ HİDROLİĞİ MONTAJI (2)**  
**POWER TRAIN HYDRAULIC MOUNTING (2)**

No	Parça No	Adı	Description	Adet	Not	Seri No	Y. Kul. S.K.
No	Part No			Q'ty	Note	Serial No	ICA S.C.
1	H233510200	FREN AKÜM. ŞARJ VLI	BRAKE SUPPLY VALVE	1			
2	N01/0380722	A.K.B. CIVATA	BOLT, HEX.	2	M10x80		
3	N03/1310011	PUL	WASHER, PLN.	2	M10		
4	N16/K114354	REKOR	CONNECTOR	2			
5	N10/2001724	O-RING	O-RING	2			
6	N16/K114342	REKOR	CONNECTOR	2			
7	N10/2001322	O-RING	O-RING	2			
8	N16/K114343	REKOR	CONNECTOR	1			
9	N10/2001724	O-RING	O-RING	1			
10	N16/K114358	REKOR	CONNECTOR	1			
11	N10/2001724	O-RING	O-RING	1			
12	H233510801	BASINÇ MÜŞ. FREN A	SWITCH, PRES. BRAK.	2		9123501-C123242	
	H233510802	BASINÇ MÜŞ. FREN A	SWITCH, PRES. BRAK.	2		C123243-	D
13	H233510300	FREN VALFI	FOOT BRAKE VALVE	1			
14	N01/5890470	S.B. CIVATA	BOLT,CYL. HEAD	4	M8x25		
15	N03/1310010	YAYLI RONDELA	WASHER, PLN.	4	M8		
16	N16/K114342	REKOR	CONNECTOR	4			
17	N10/2001322	O-RING	O-RING	4			
18	N16/N910002	DIRSEK	ELBOW	2			
19	N10/2001322	O-RING	O-RING	2			
20	H233511000	BAS. MÜŞ. FREN LAM.	SWITCH, PRES. BRAK.	1		9123501-C123242	
	H233511001	BAS. MÜŞ. FREN LAM.	SWITCH, PRES. BRAK.	1		C123243-	D
21	N16/K550303	NİPEL, D. POMP., ÇIKIŞ	CONN., G.PUMP, OUTLI	1			
22	N10/2701801	O-RING, KARE	O-RING, SQUARE	1			
23	99J093468	HORTUM KOMP.	HOSE	1		9123501-9123509	
	99P093356	HORTUM KOMP.	HOSE	1		9123510-	D
24	N16/K114342	REKOR	CONNECTOR	1			
25	N10/2001322	O-RING	O-RING	1			
26	N16/K214462	REKOR	CONNECTOR	1			
27	N10/2001921	O-RING	O-RING	1			
28	N16/K114342	REKOR	CONNECTOR	1			
29	N10/2001322	O-RING	O-RING	1			
30	99L093240	HORTUM KOMP.	HOSE	1		9123501-9123509	
	99Q093240	HORTUM KOMP.	HOSE	1		9123510-	D
31	97Q092270	HORTUM KOMP.	HOSE	1			
32	97Q092270	HORTUM KOMP.	HOSE	1			
33	N16/K114342	REKOR	CONNECTOR	2			
34	N10/2001322	O-RING	O-RING	2			
35	97U092346	HORTUM KOMP.	HOSE	1			
36	97Q092342	HORTUM KOMP.	HOSE	1			
37	H233510700	AKÜMÜLATÖR, FREN	ACCUMULATOR, BRAK	2			
38	N03/0000015	PUL	WASHER, PLN.	2			
39	N16/K520107	REKOR	CONNECTOR	2			
40	N10/2001322	O-RING	O-RING	2			

## GÜÇ HİDROLİĞİ MONTAJI (2)

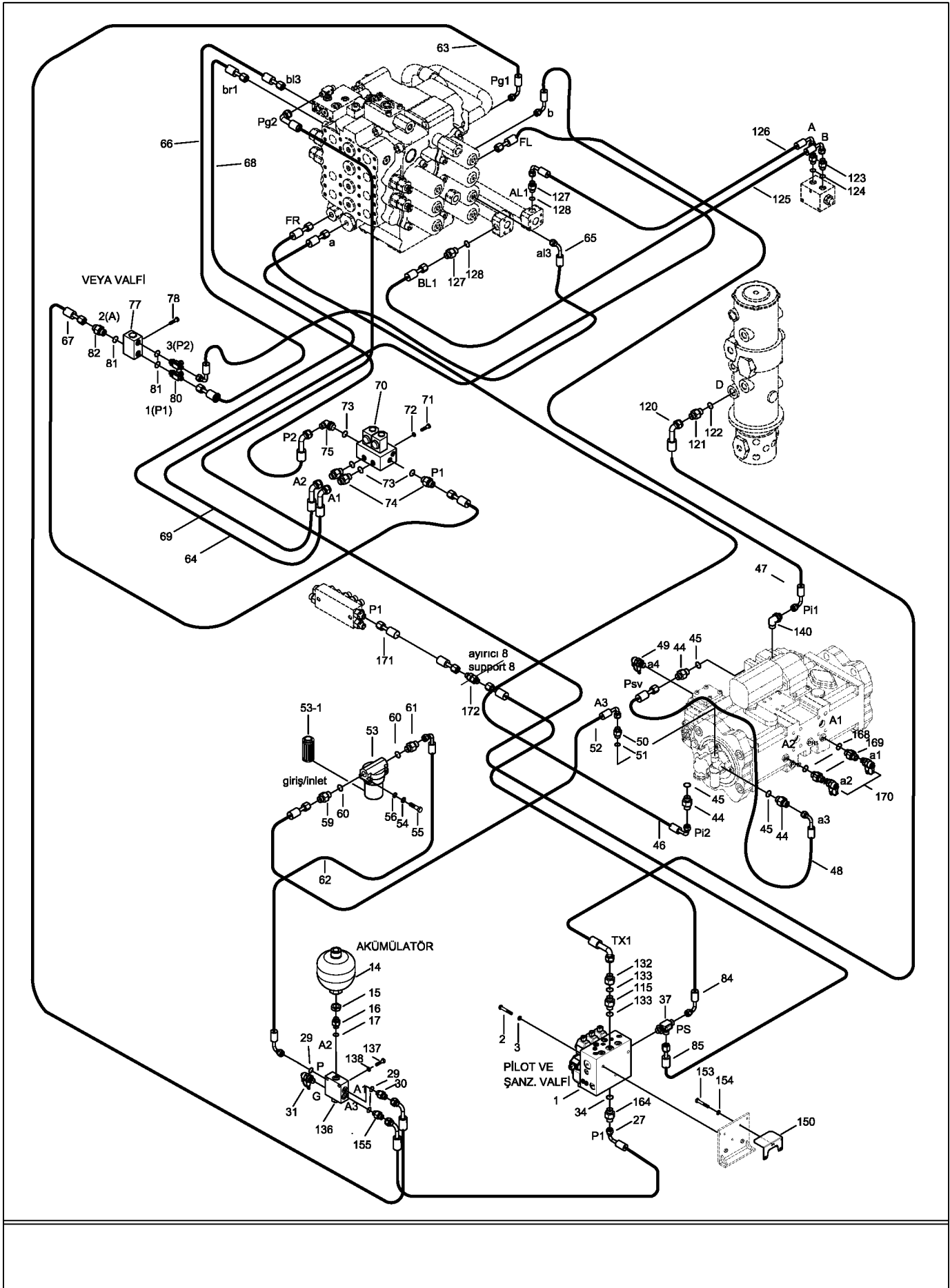
### POWER TRAIN HYDRAULIC MOUNTING (2)





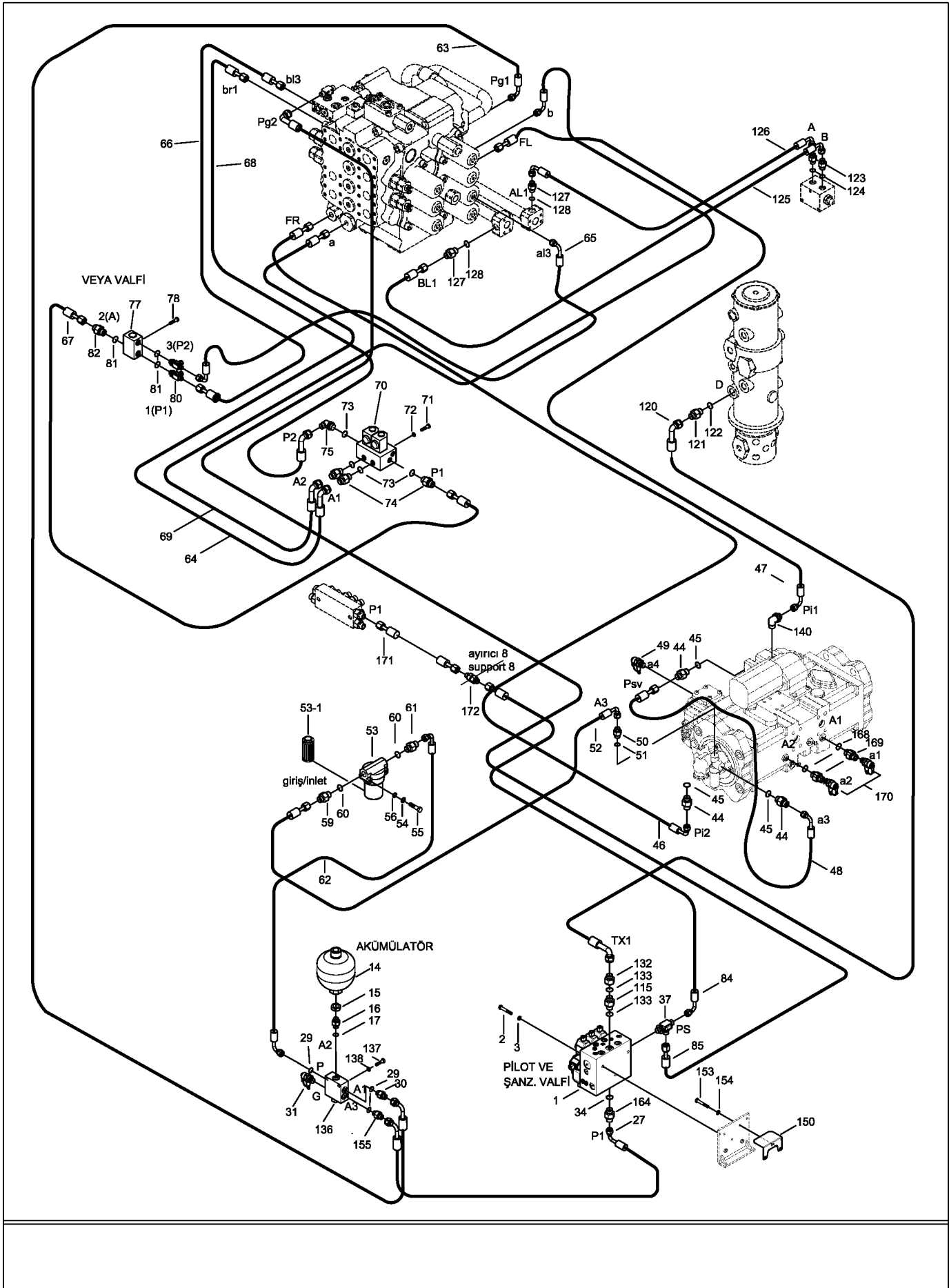
## GÜÇ HİDROLİĞİ MONTAJI (3-1)

### POWER TRAIN HYDRAULIC MOUNTING (3-1)



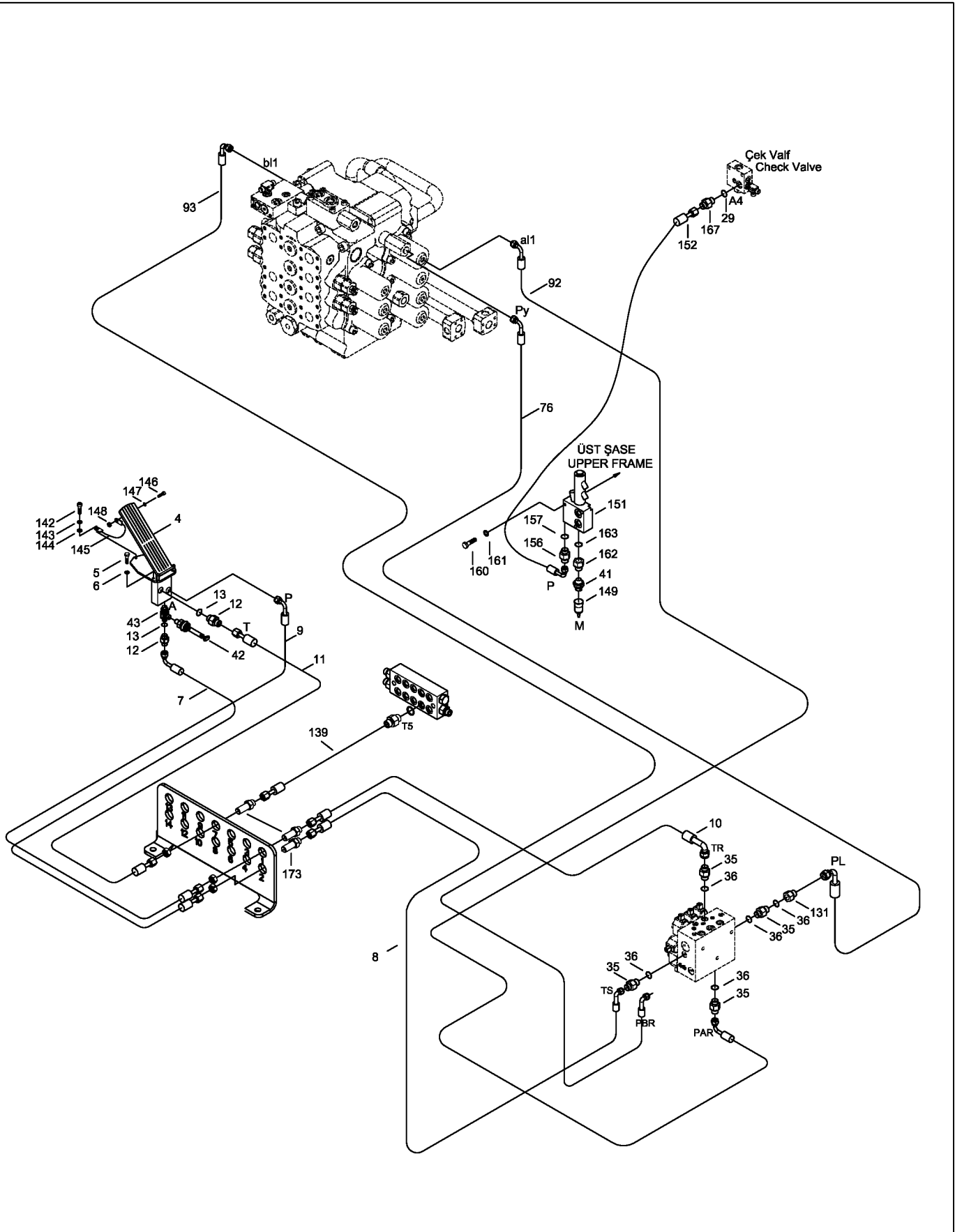
## GÜÇ HİDROLİĞİ MONTAJI (3-1)

### POWER TRAIN HYDRAULIC MOUNTING (3-1)



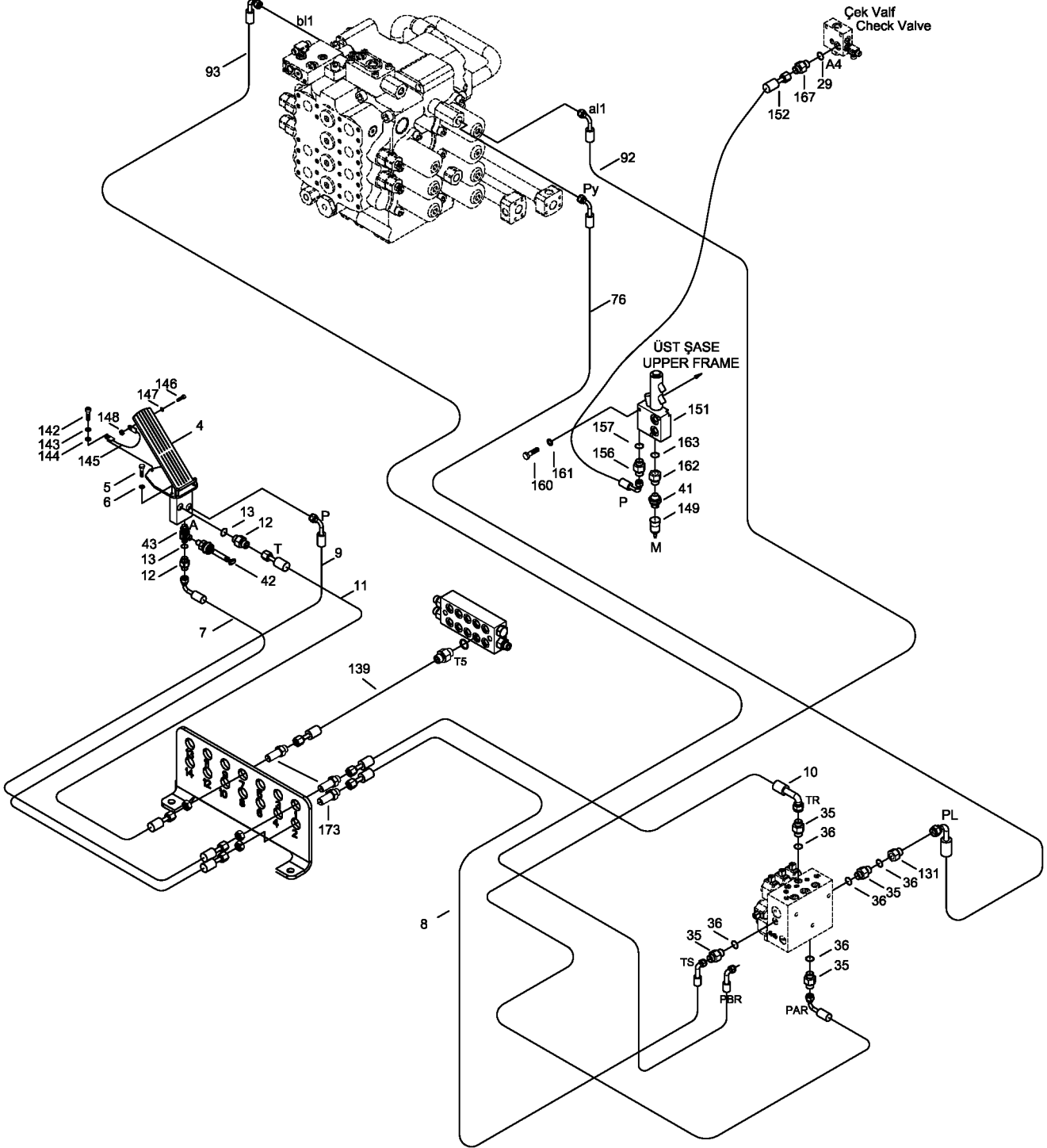
## GÜÇ HİDROLİĞİ MONTAJI (3-2)

### POWER TRAIN HYDRAULIC MOUNTING (3-2)

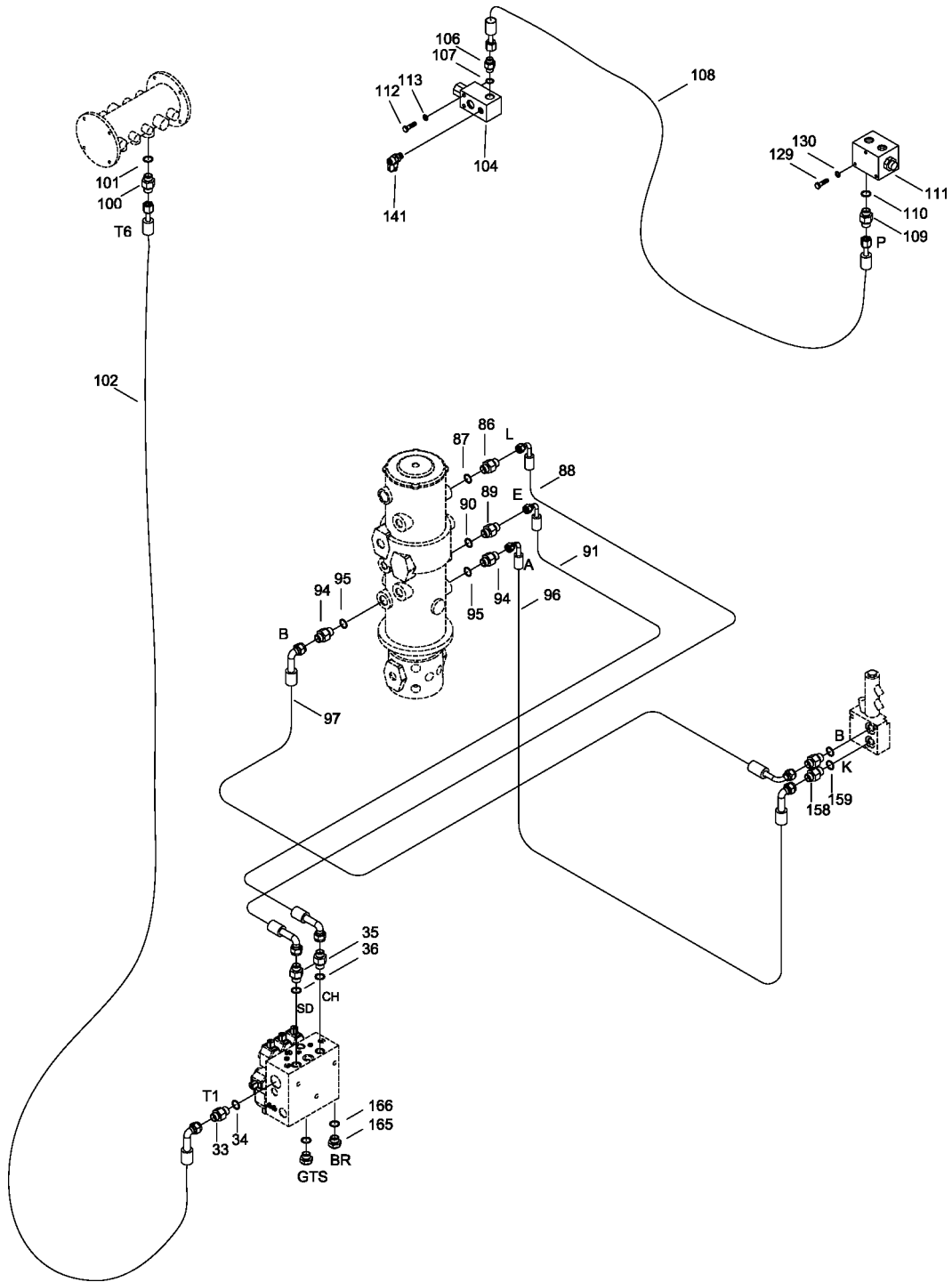


## GÜÇ HİDROLİĞİ MONTAJI (3-2)

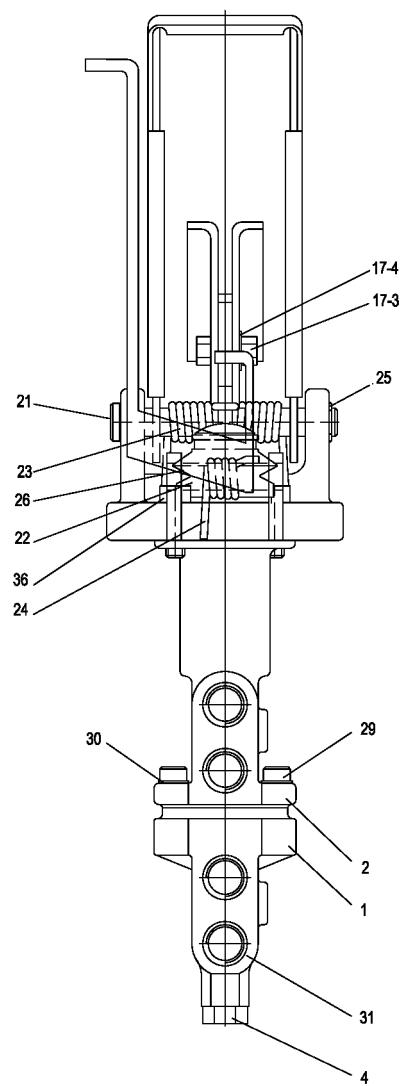
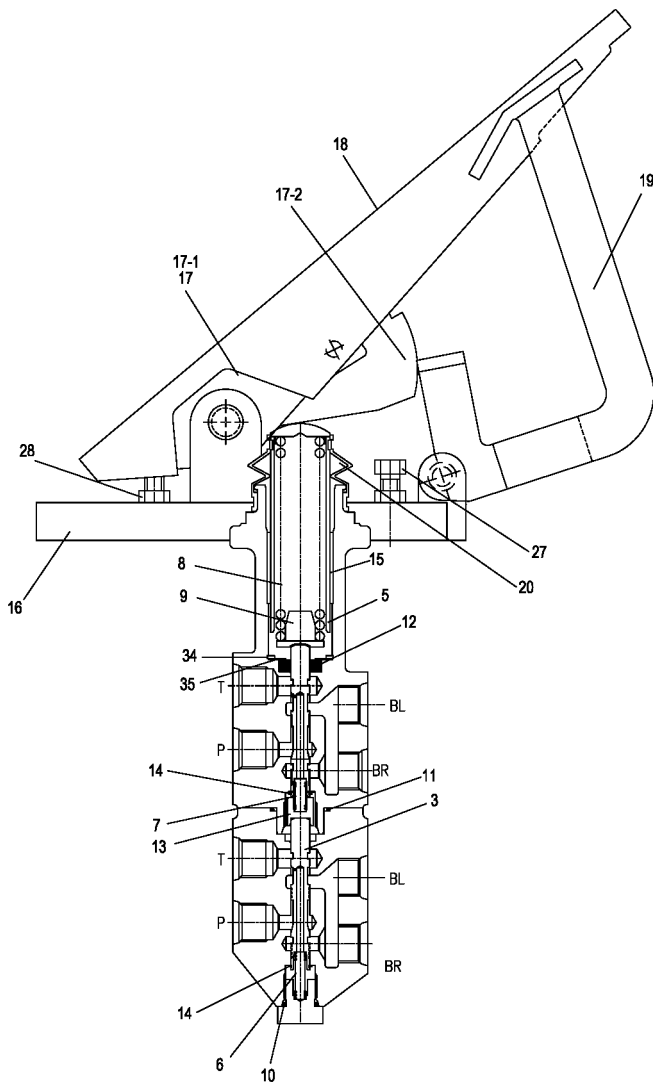
### POWER TRAIN HYDRAULIC MOUNTING (3-2)



### GÜÇ HİDROLİĞİ MONTAJI (3-3) POWER TRAIN HYDRAULIC MOUNTING (3-3)

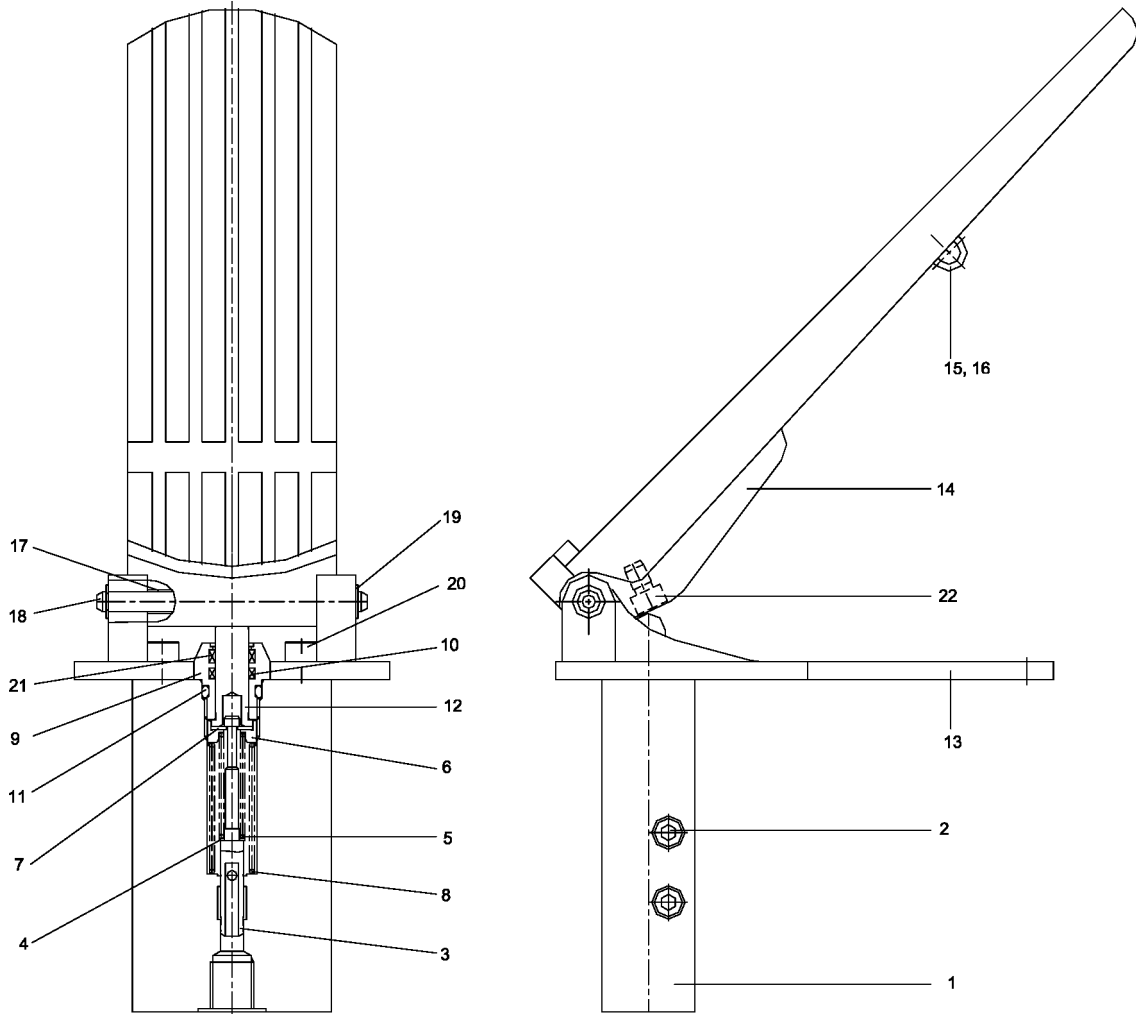


# FREN VALFI FOOT BRAKE VALVE



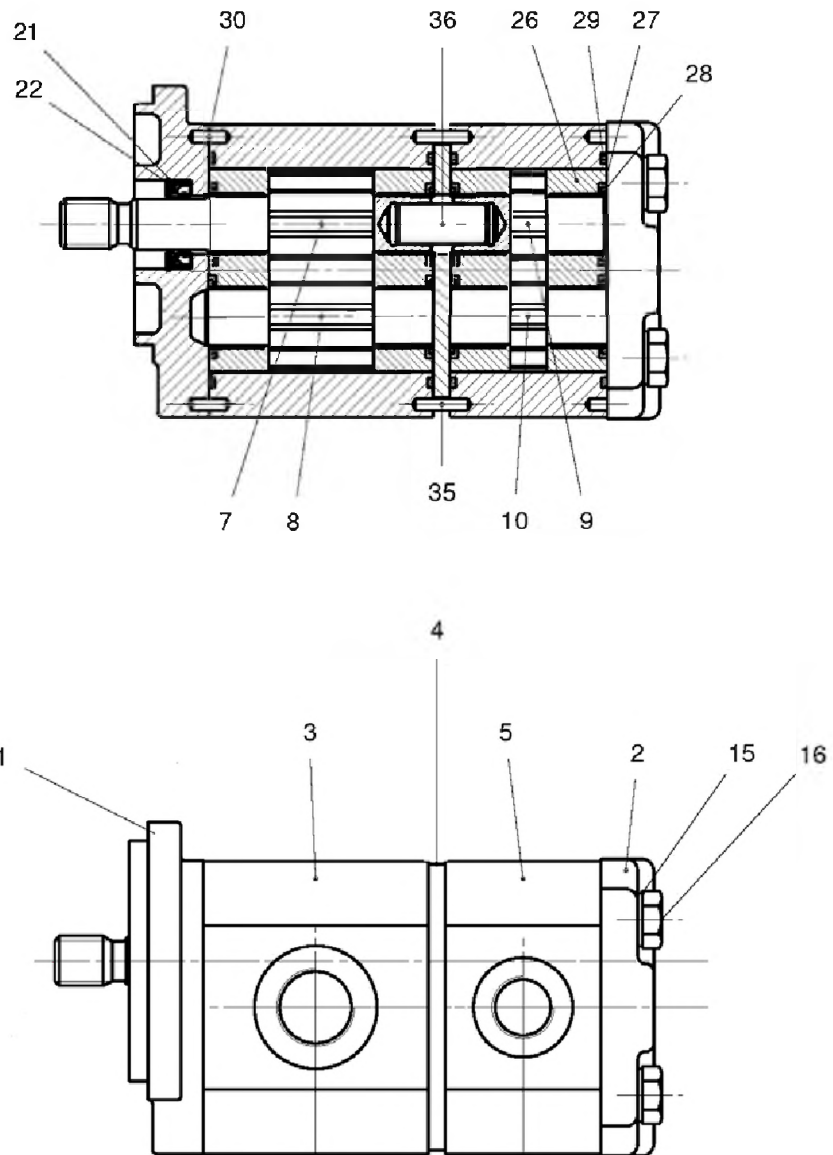
233507-00

## YÜRÜYÜŞ PEDALI PILOT VALVE ASSEMBLY



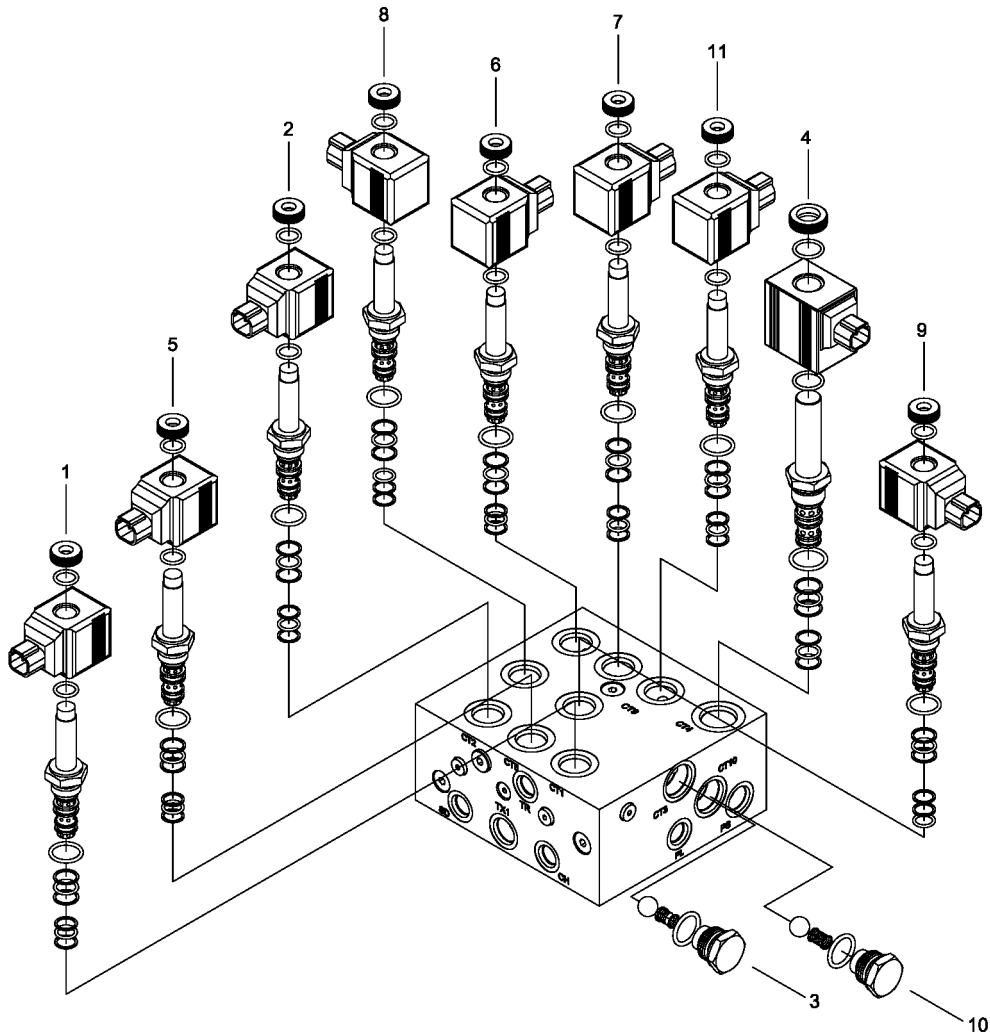
233508-00

# DİREKSİYON POMPASI STEERING PUMP

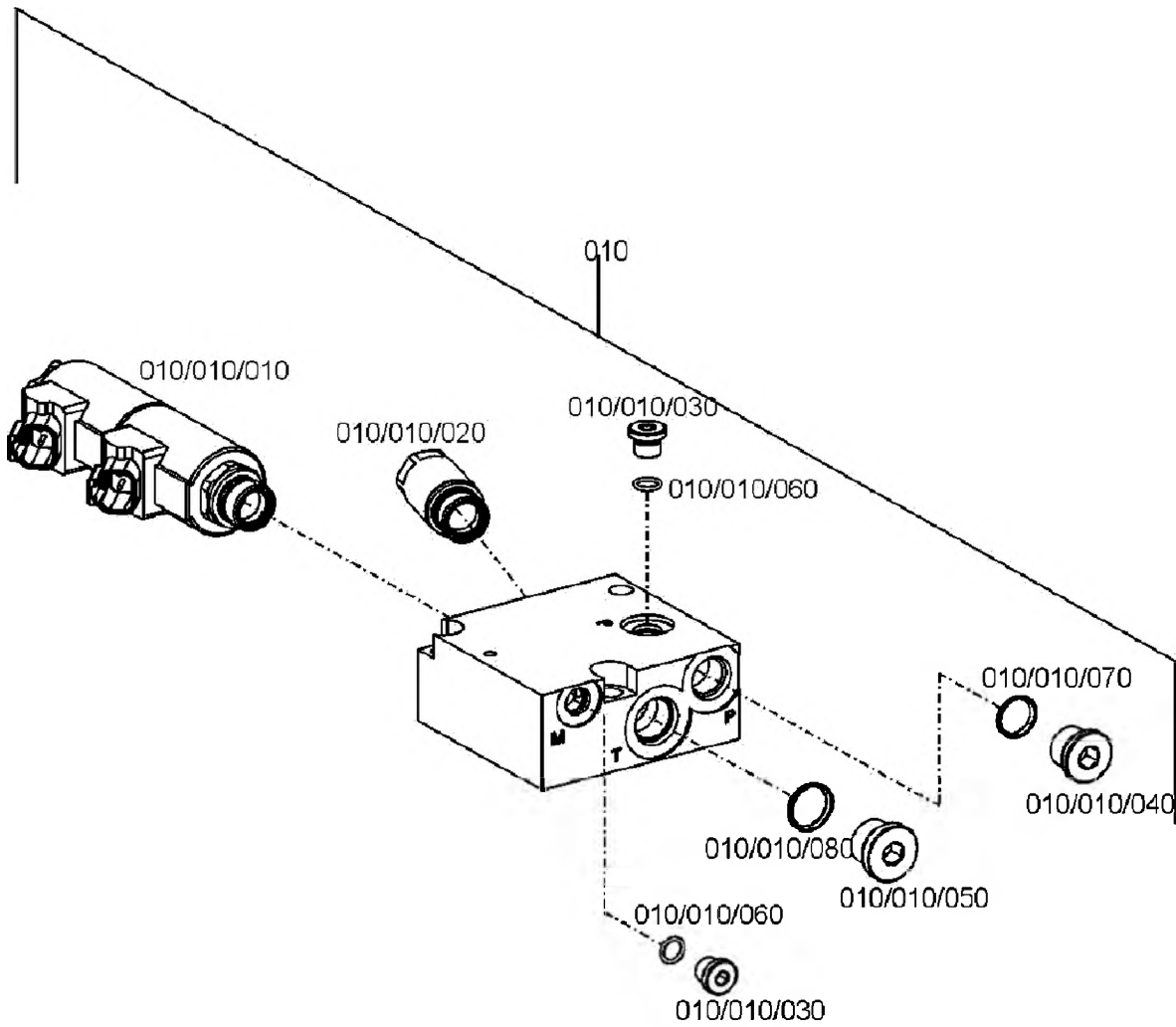




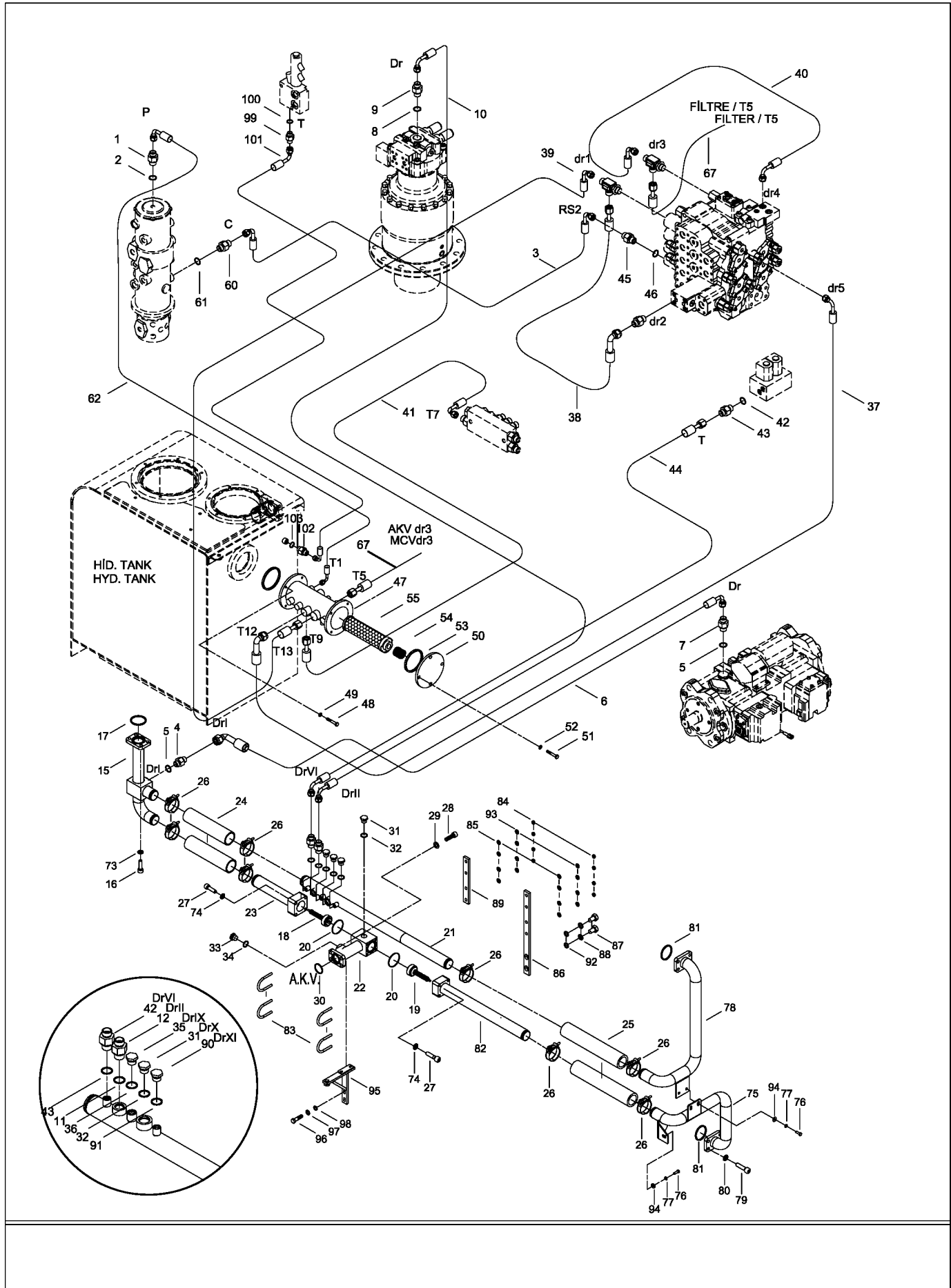
# PİLOT VE ŞANZİMAN VALFİ PILOT AND TRANSMISSION VALVE



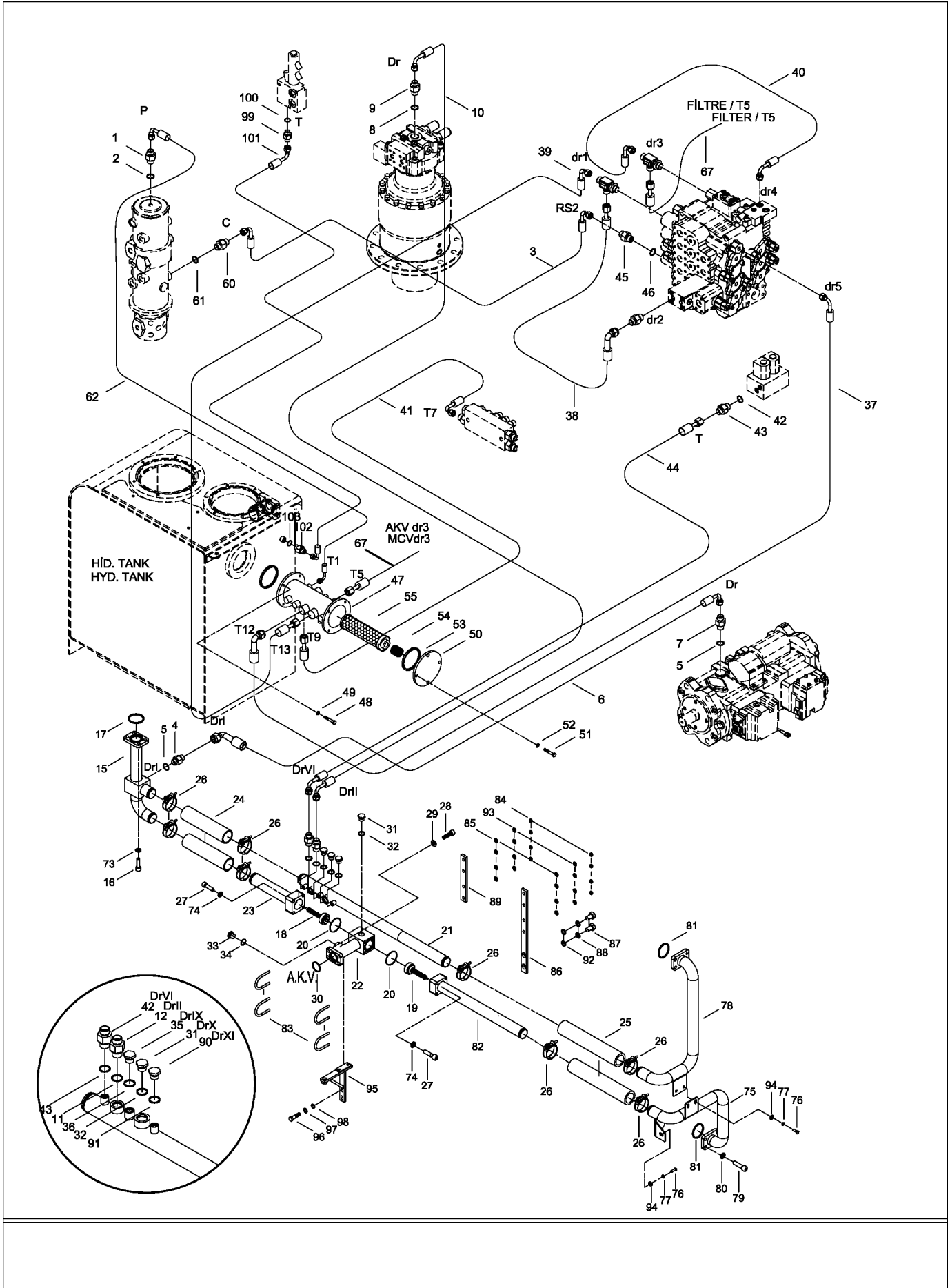
# ŞANZIMAN VALFİ TRANSMISSION VALVE



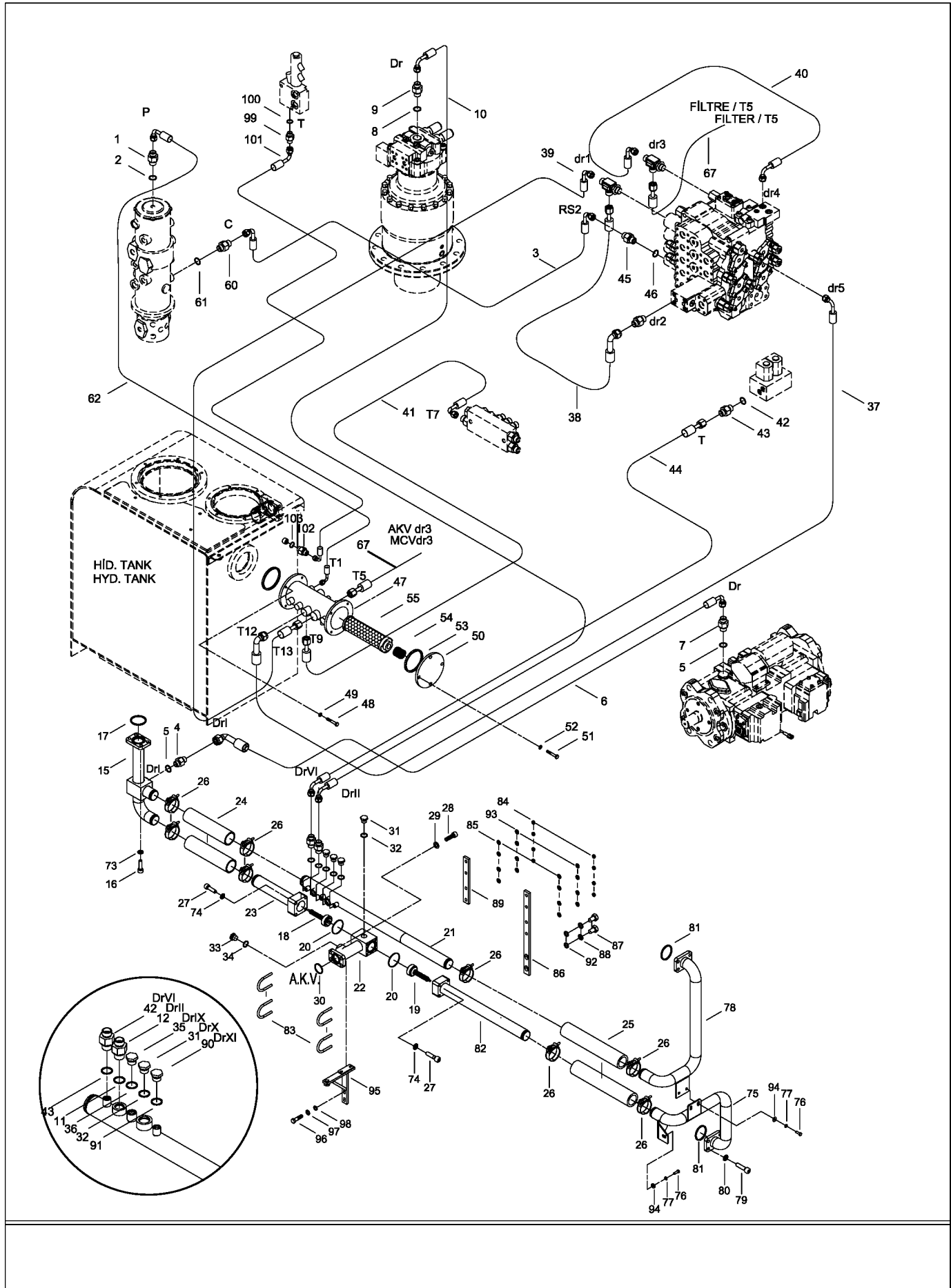
# DÖNÜŞ VE SIZINTI HATTI MONTAJI UPPER DRAIN PIPING MOUNTING



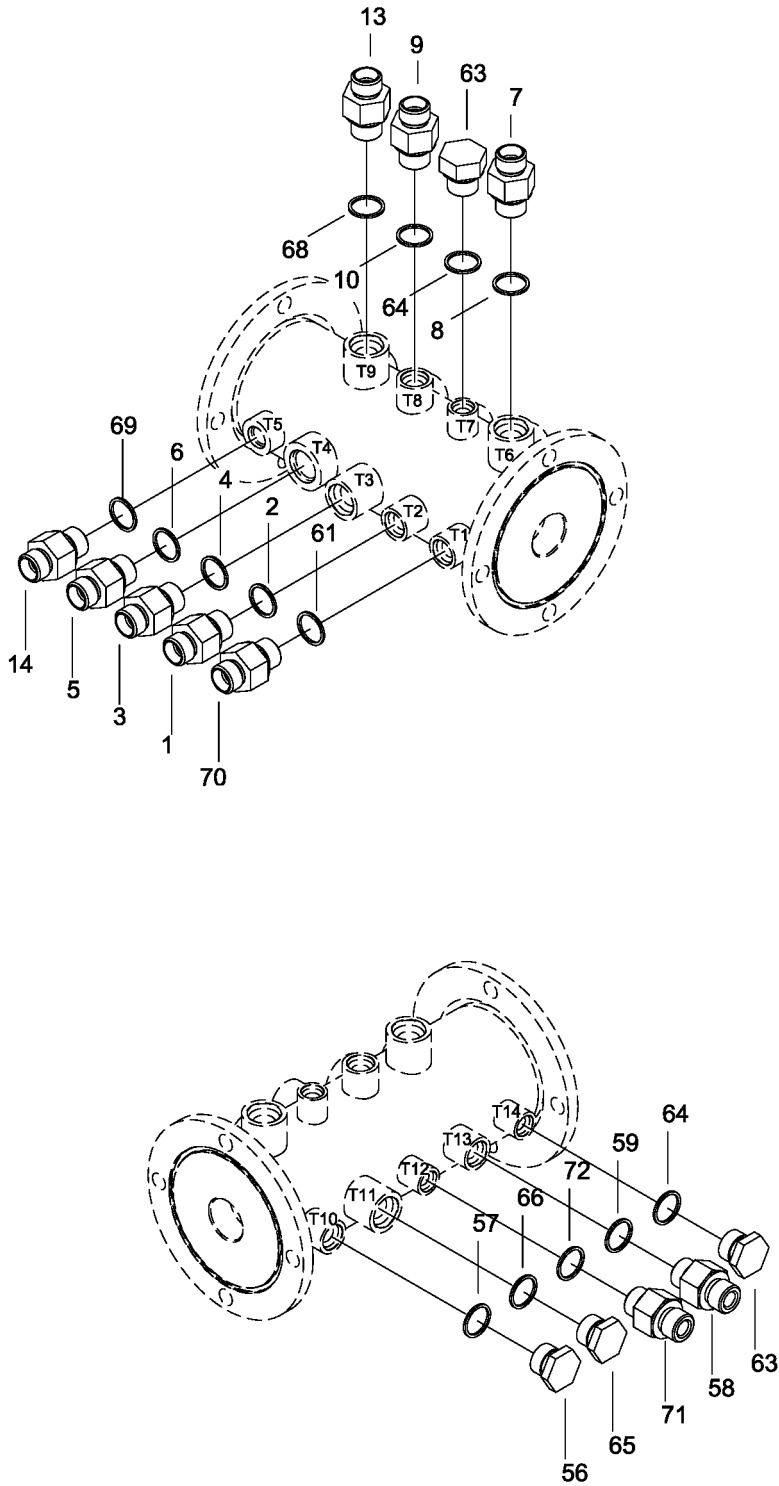
# DÖNÜŞ VE SIZINTI HATTI MONTAJI UPPER DRAIN PIPING MOUNTING



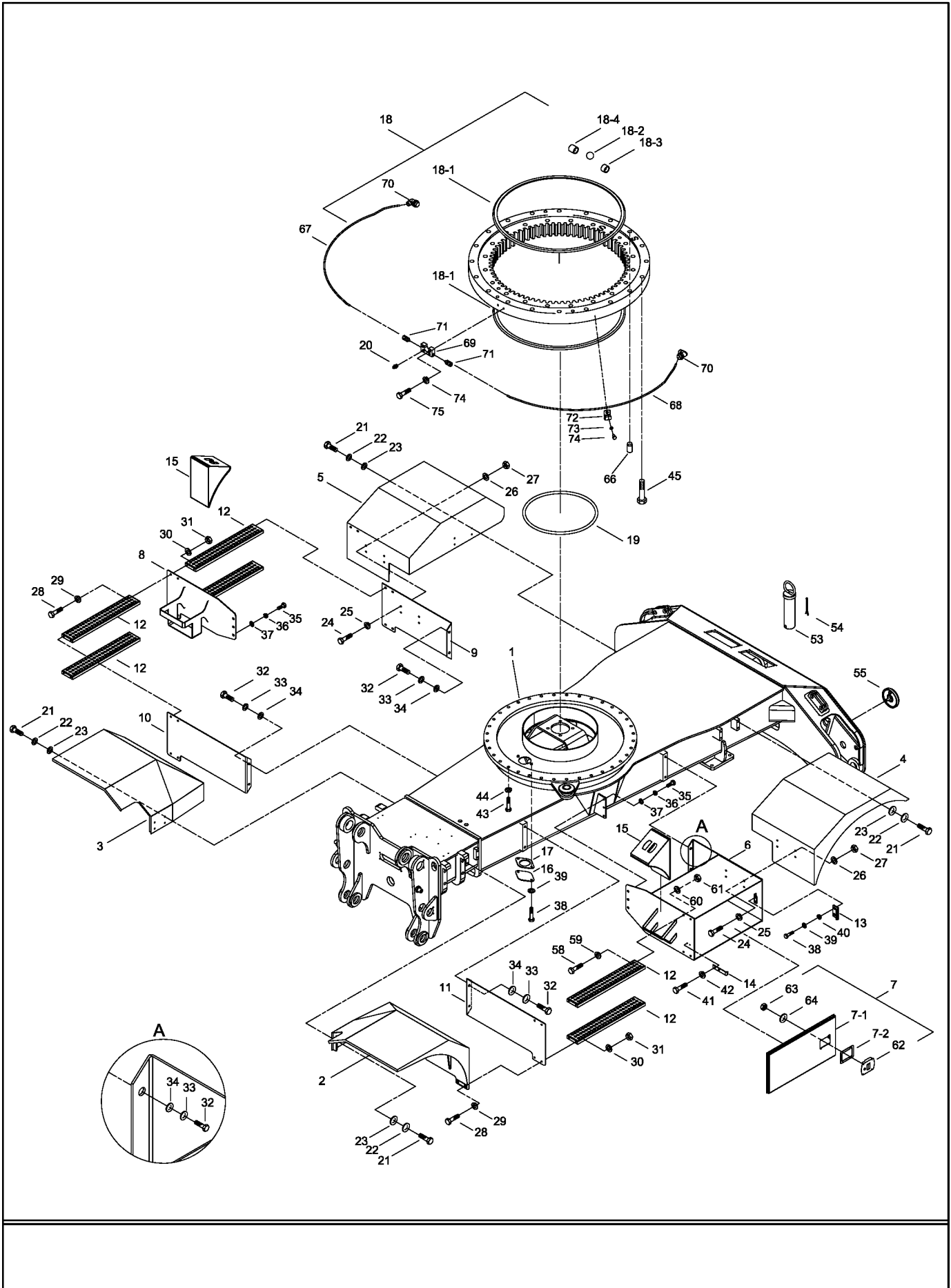
# DÖNÜŞ VE SIZINTI HATTI MONTAJI UPPER DRAIN PIPING MOUNTING



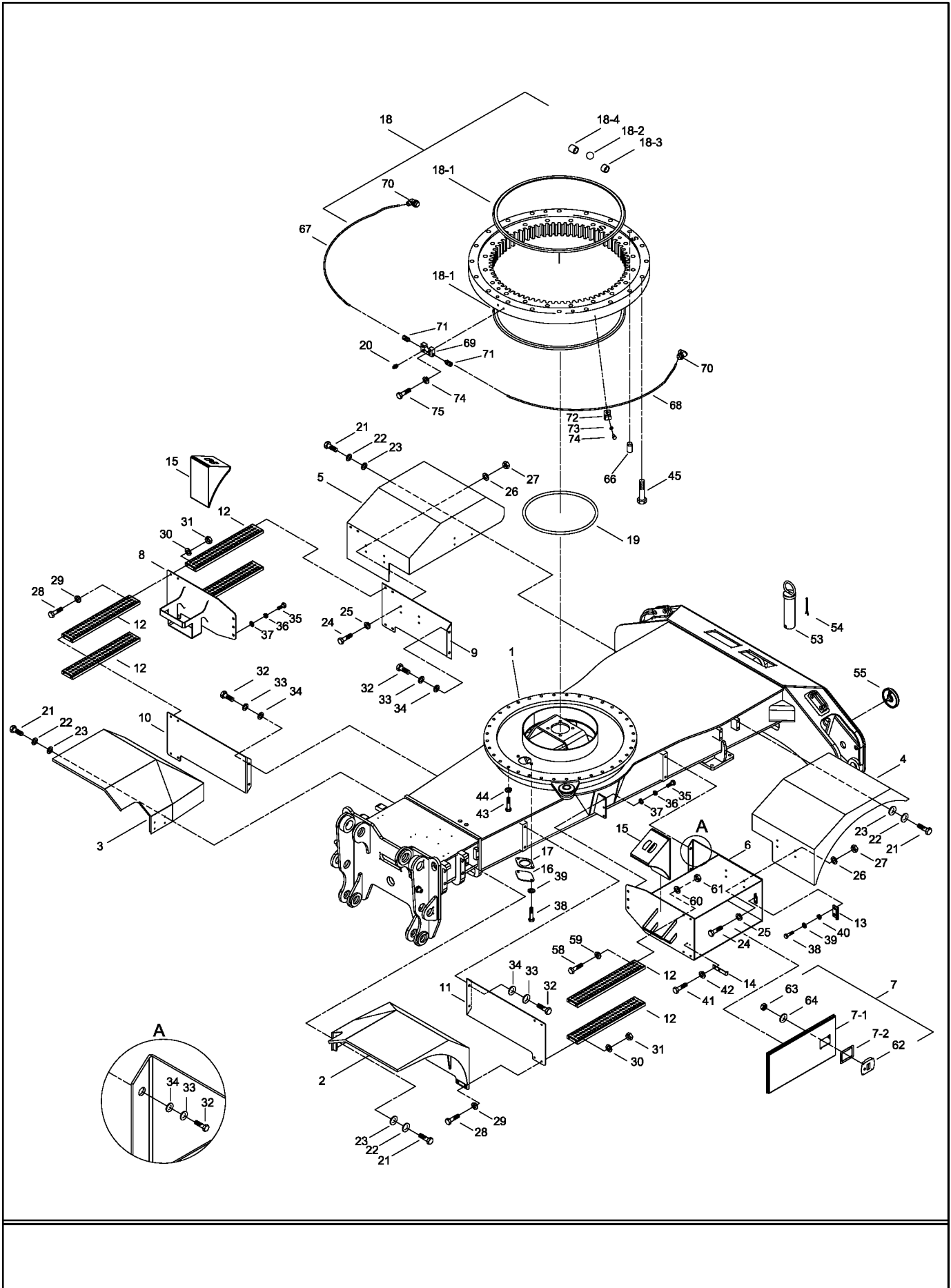
# DRENAJ FİLTRESİ BAĞLANTILARI DRAIN FILTER CONNECTIONS



# ALT ŞASI MONTAJI LOWER FRAME MOUNTING

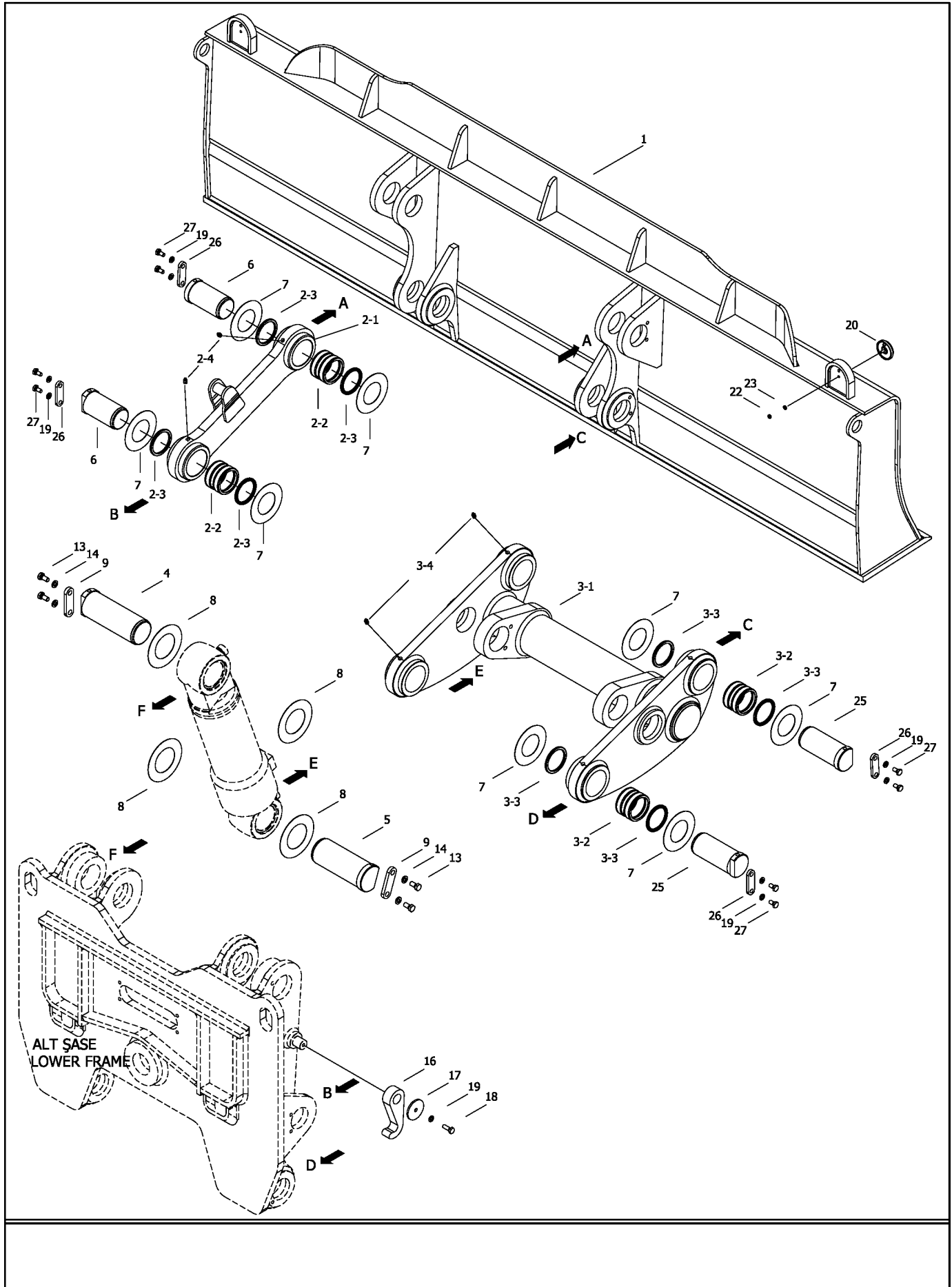


# ALT ŞASI MONTAJI LOWER FRAME MOUNTING

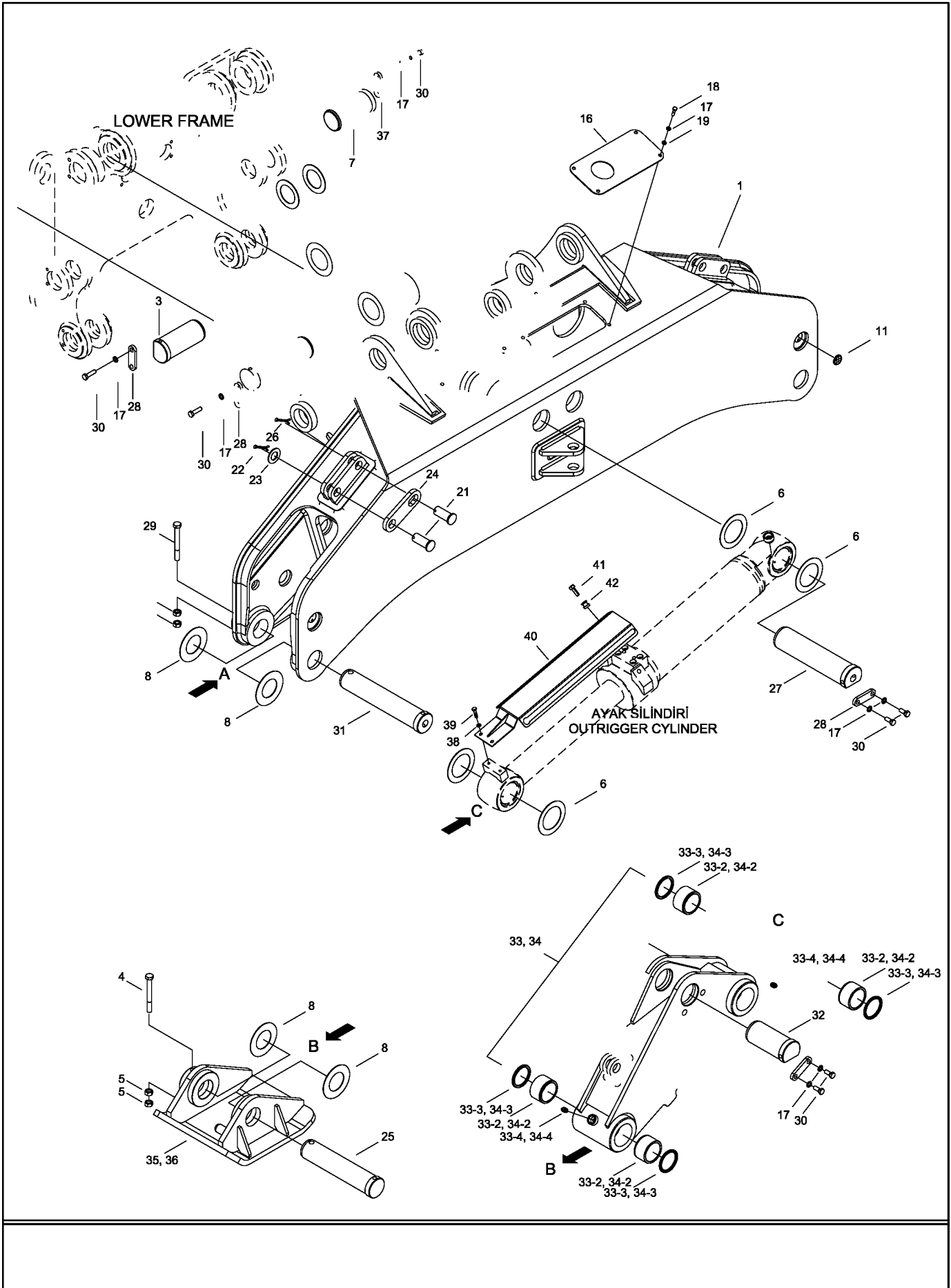




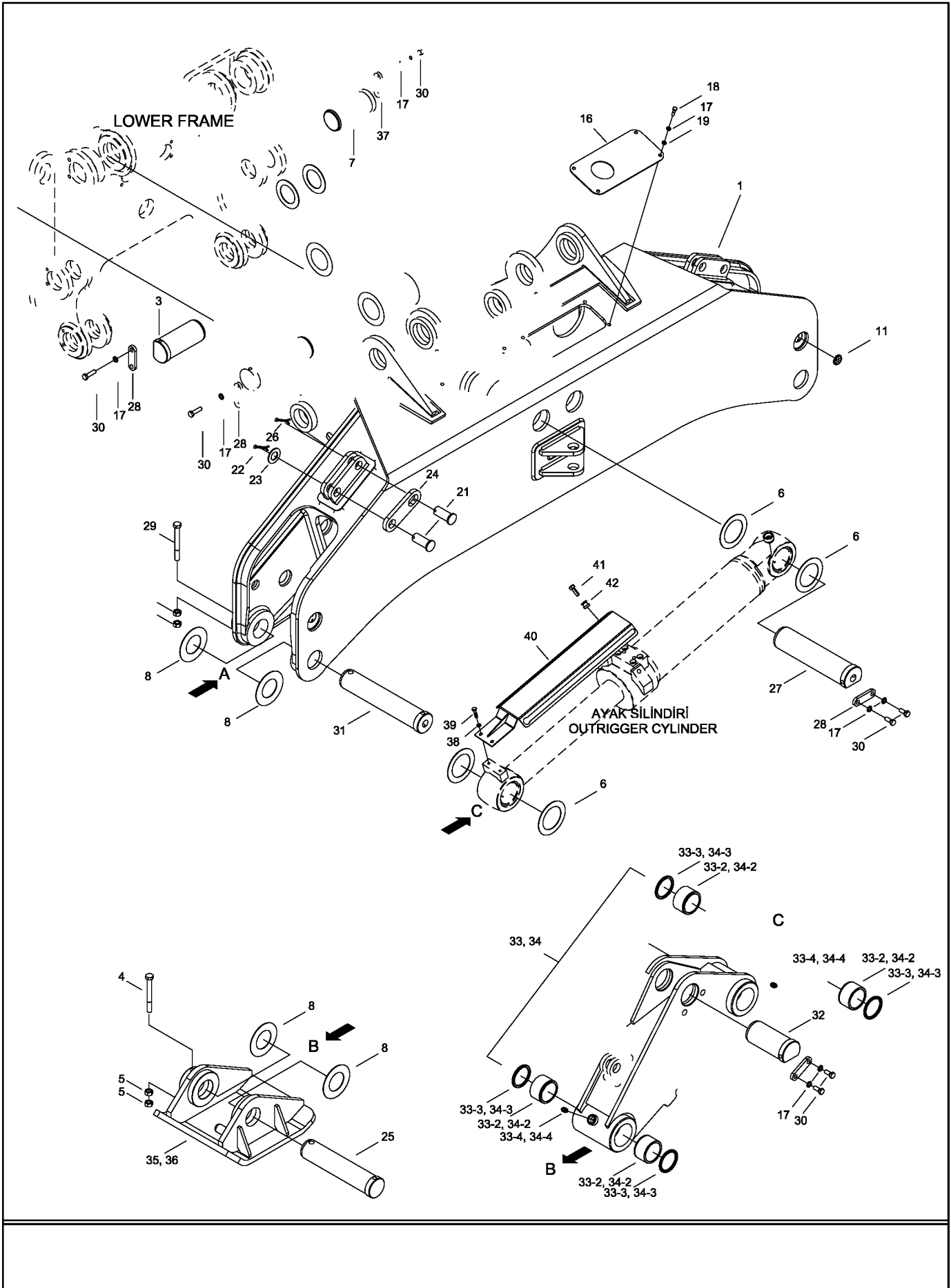
# DOZER BIÇAĞI MONTAJI DOZER BLADE MOUNTING



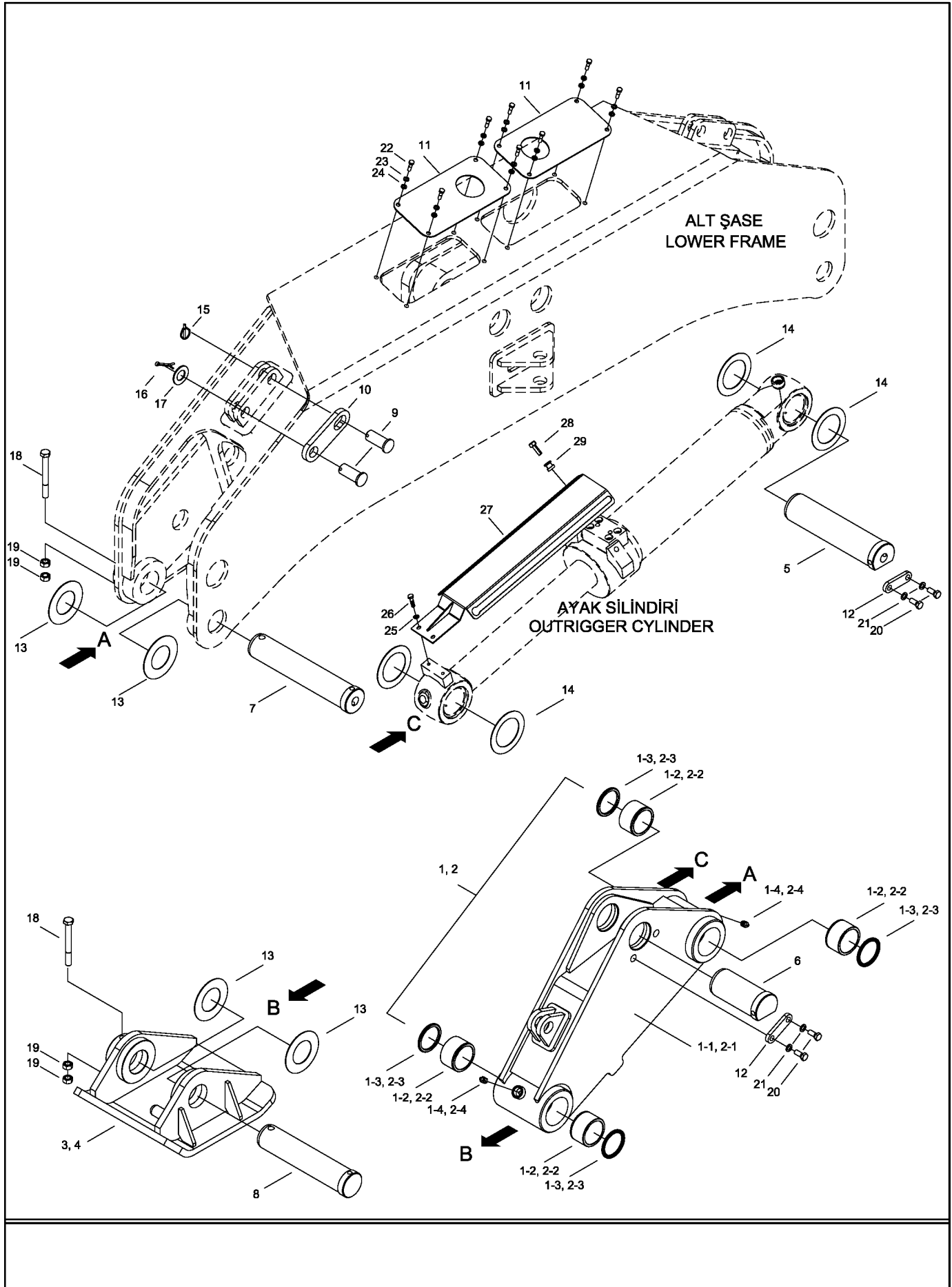
# OPSİYONEL AYAK MONTAJI OPTIONAL OUTRIGGER MOUNTING



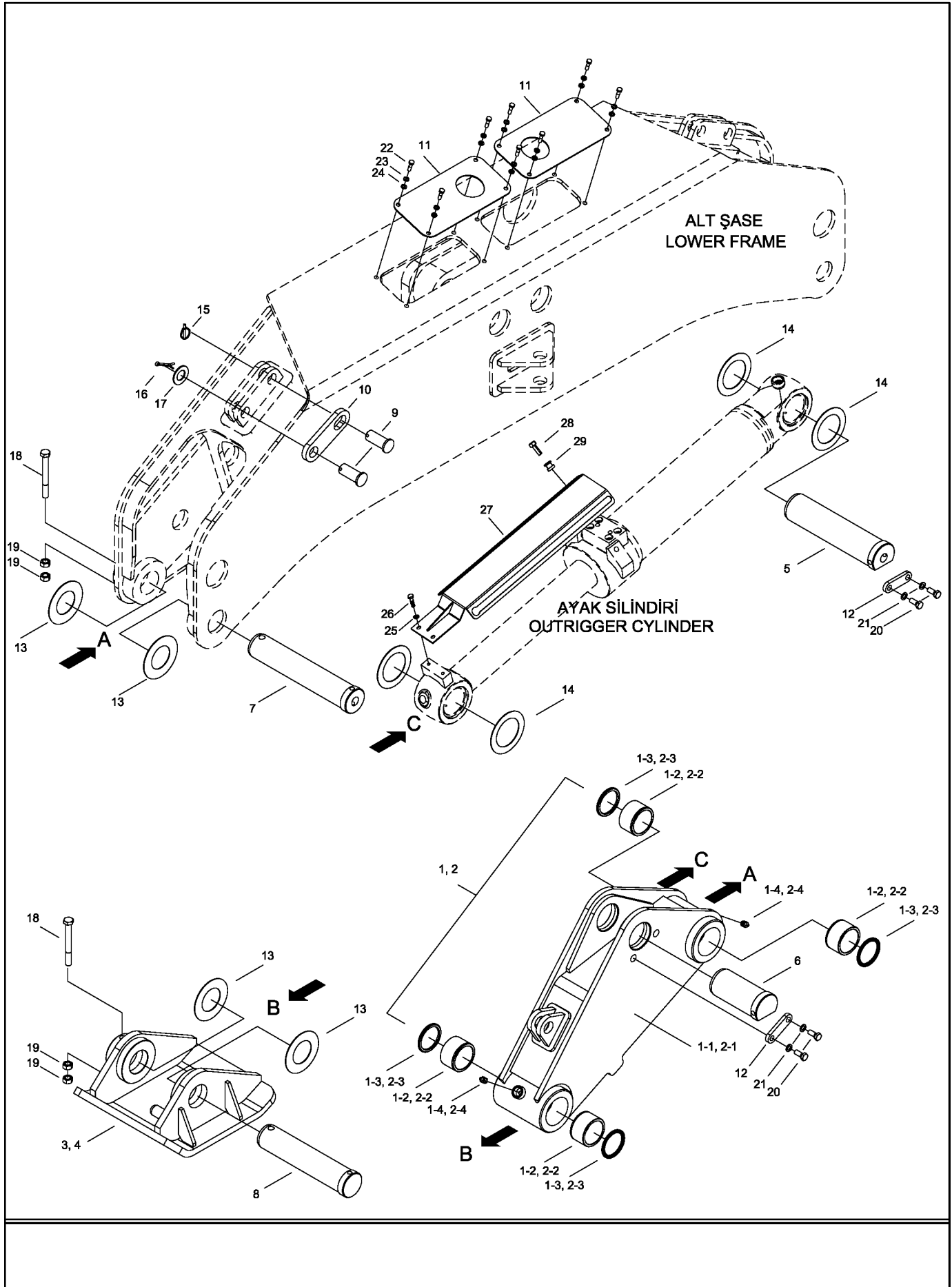
# OPSİYONEL AYAK MONTAJI OPTIONAL OUTRIGGER MOUNTING



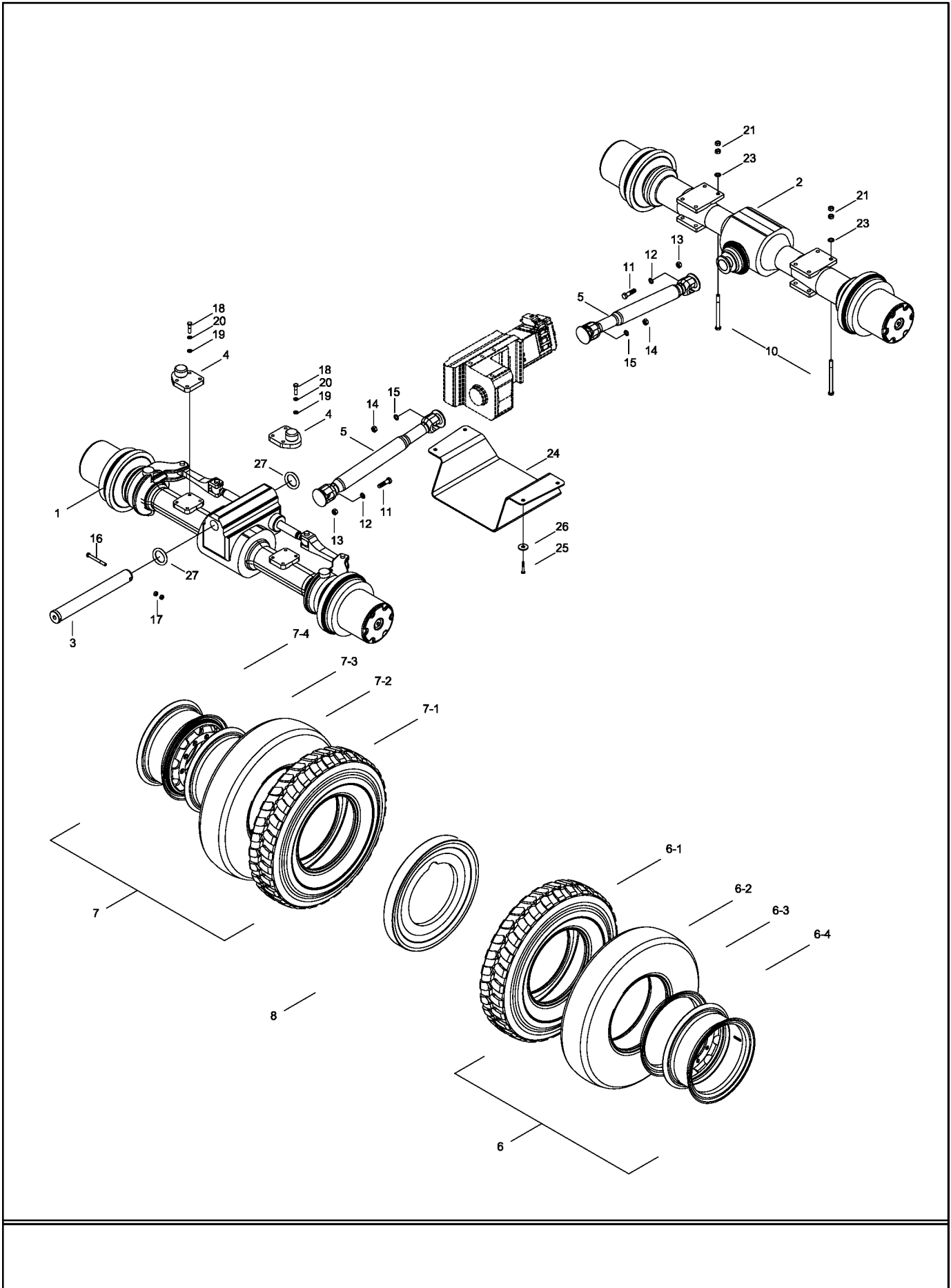
# AYAK MONTAJI OUTRIGGER MOUNTING



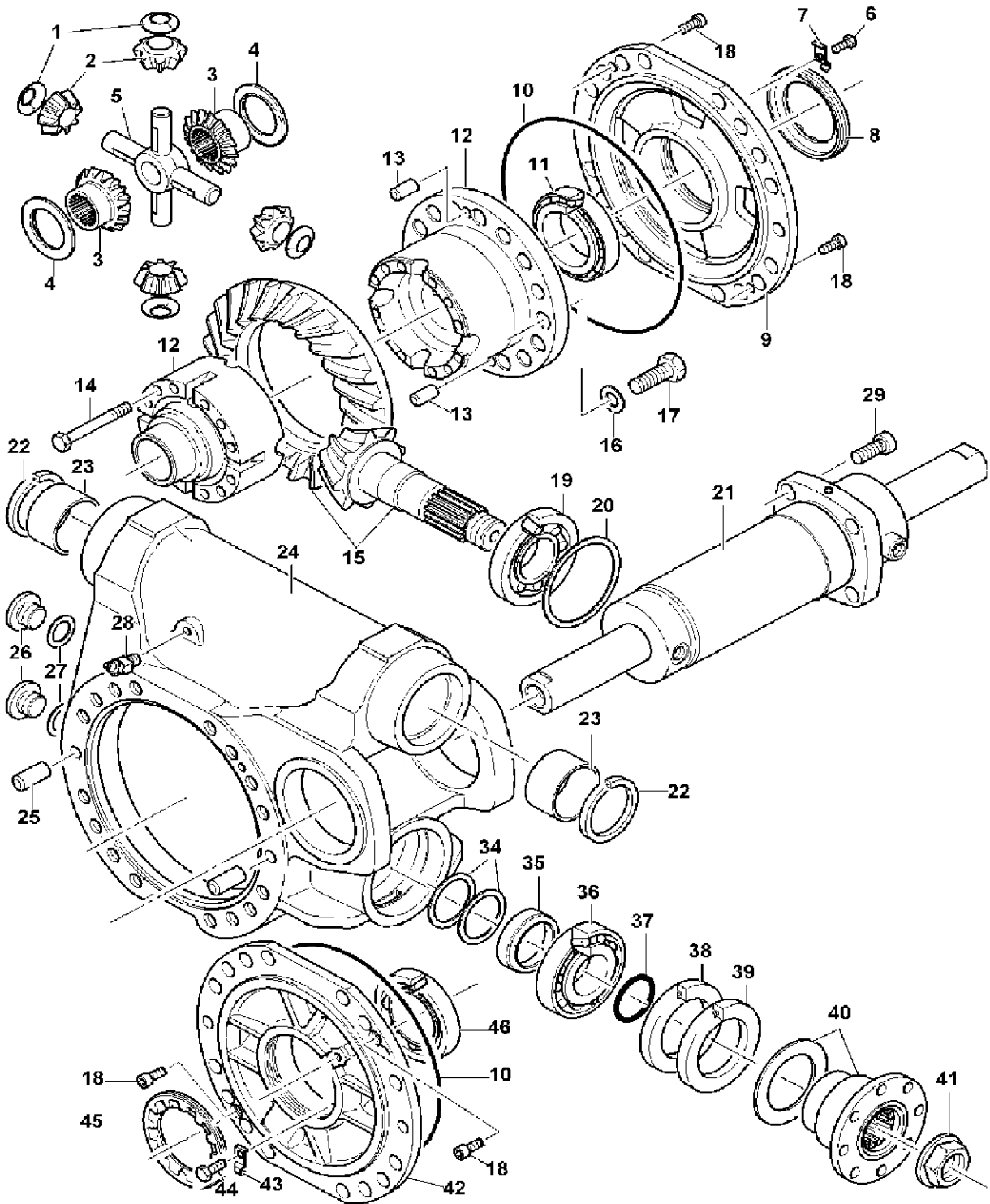
# AYAK MONTAJI OUTRIGGER MOUNTING



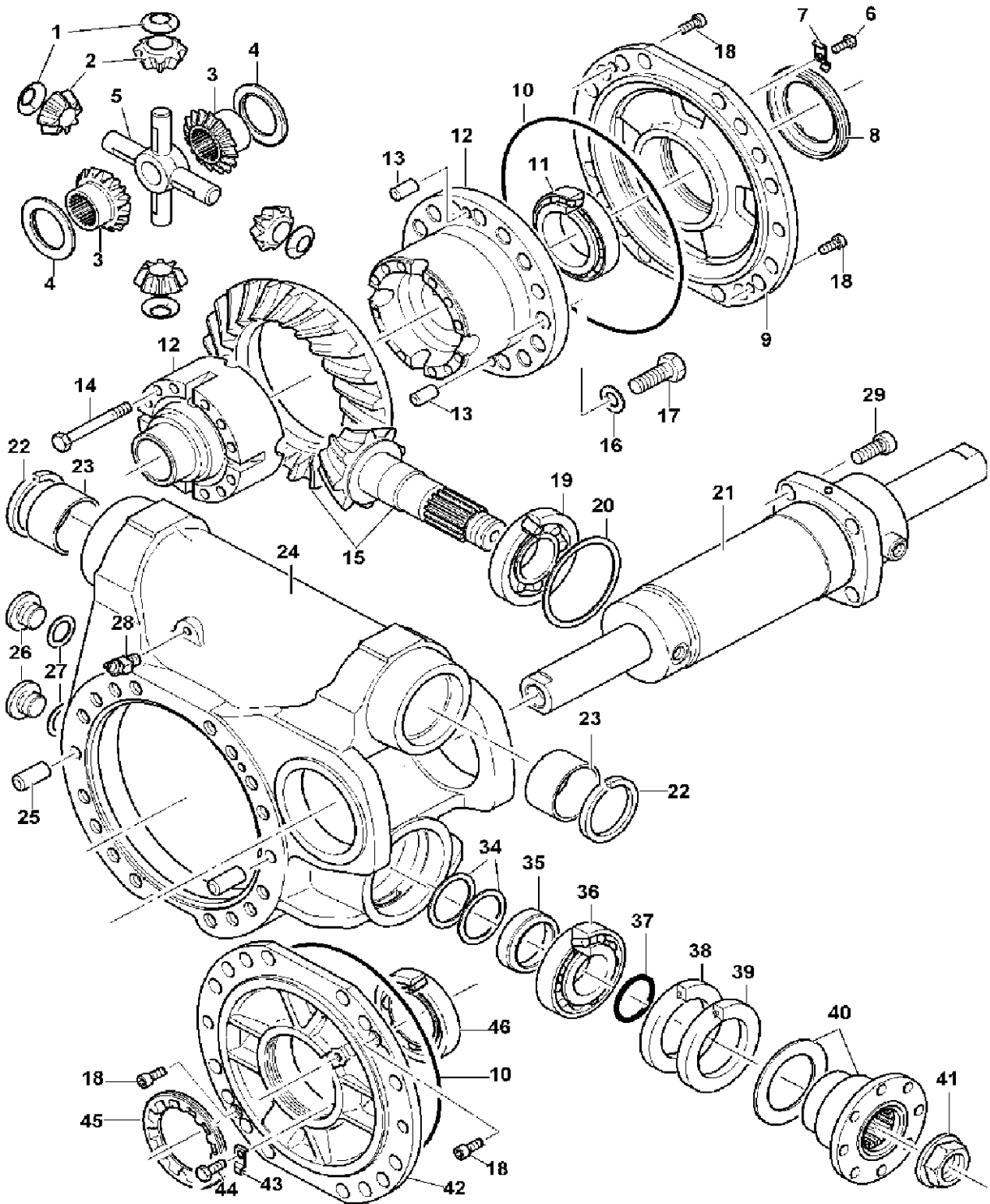
# GÜÇ AKTARIM MONTAJI POWER TRAINING MOUNTING



# DİFERANSİYEL - ÖN AKS DIFFERENTIAL - FRONT AXLE

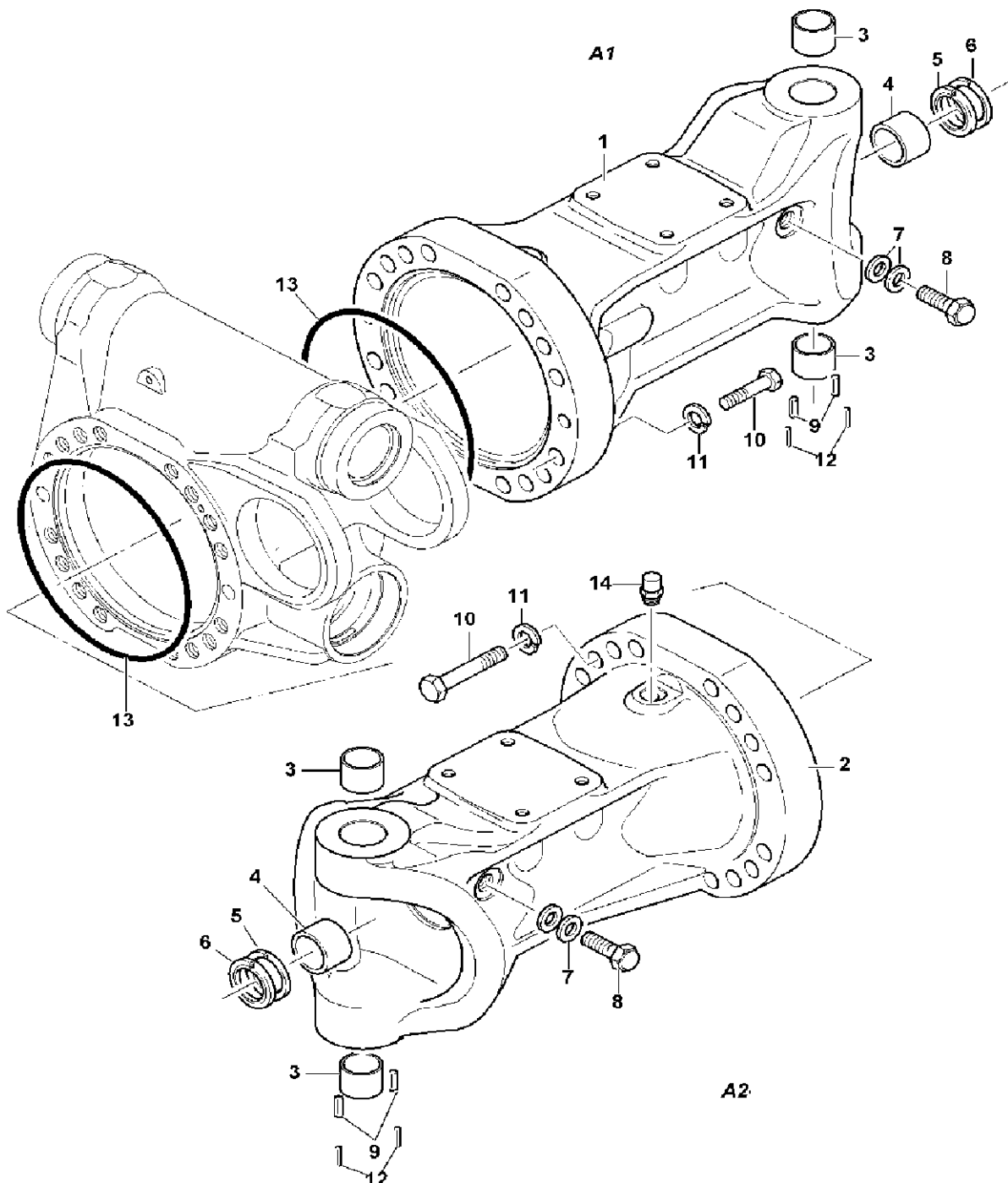


# DİFERANSİYEL - ÖN AKS DIFFERENTIAL - FRONT AXLE

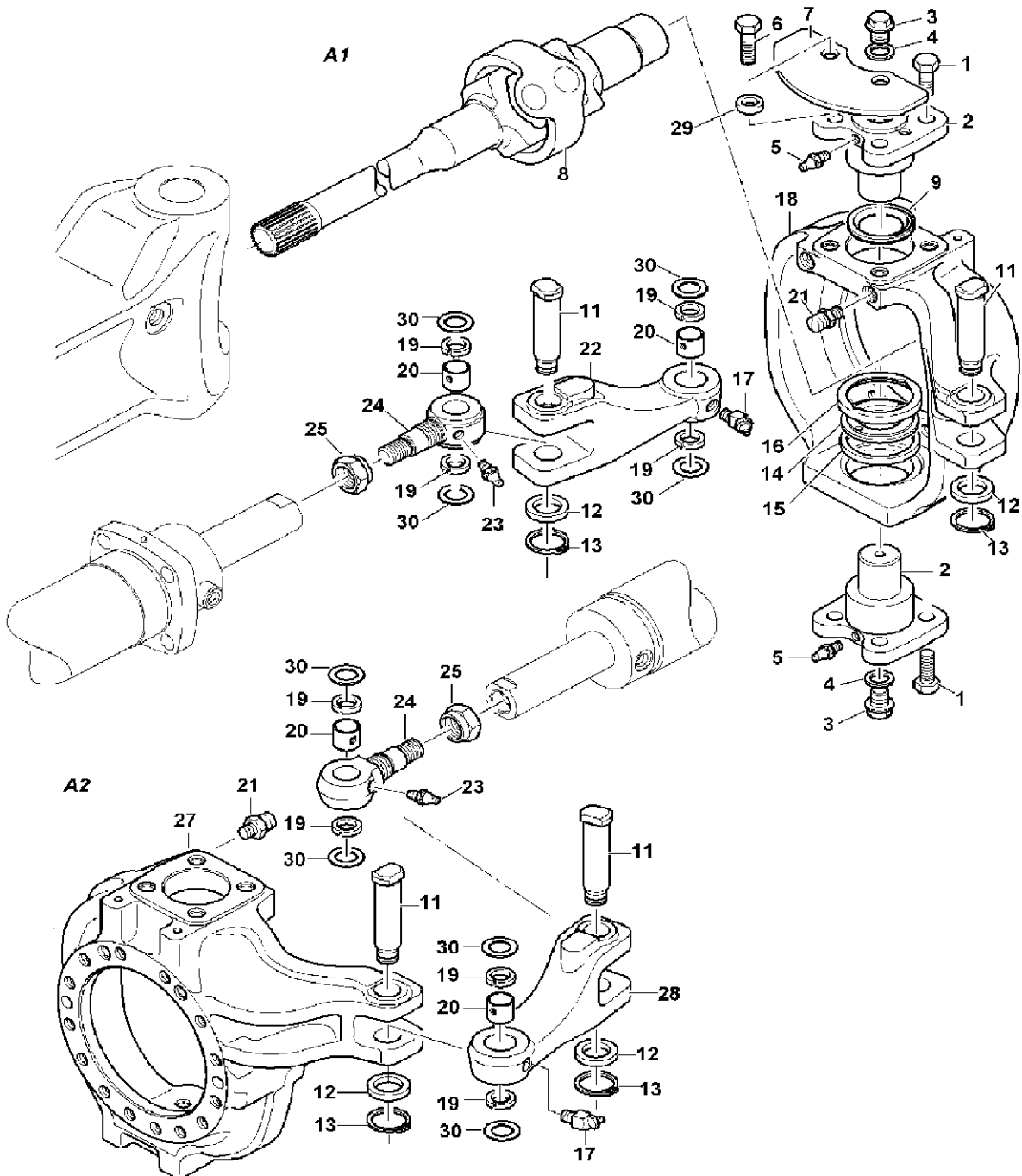




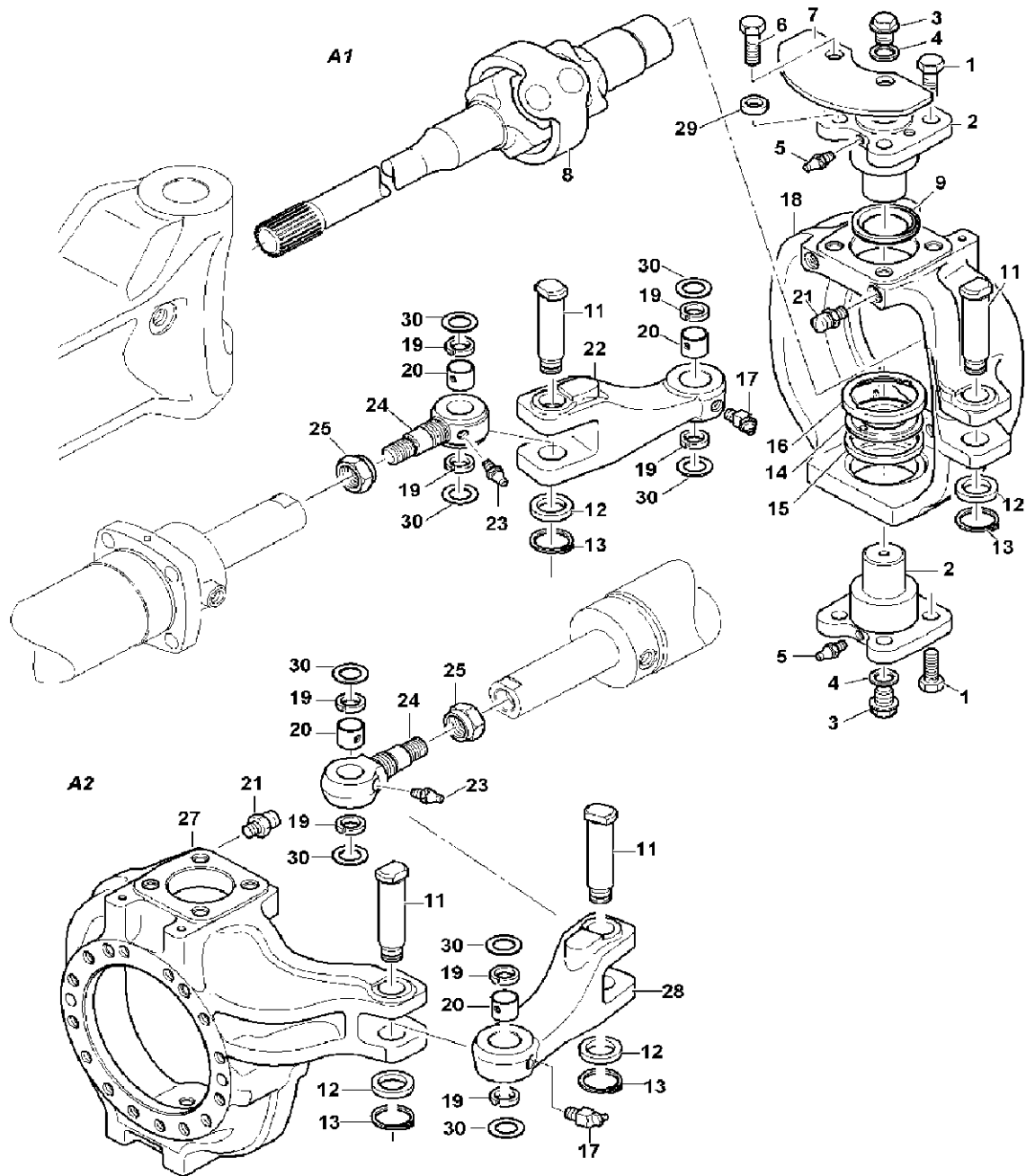
### AKS KOVANI - ÖN AKS AXLE CASING - FRONT AXLE



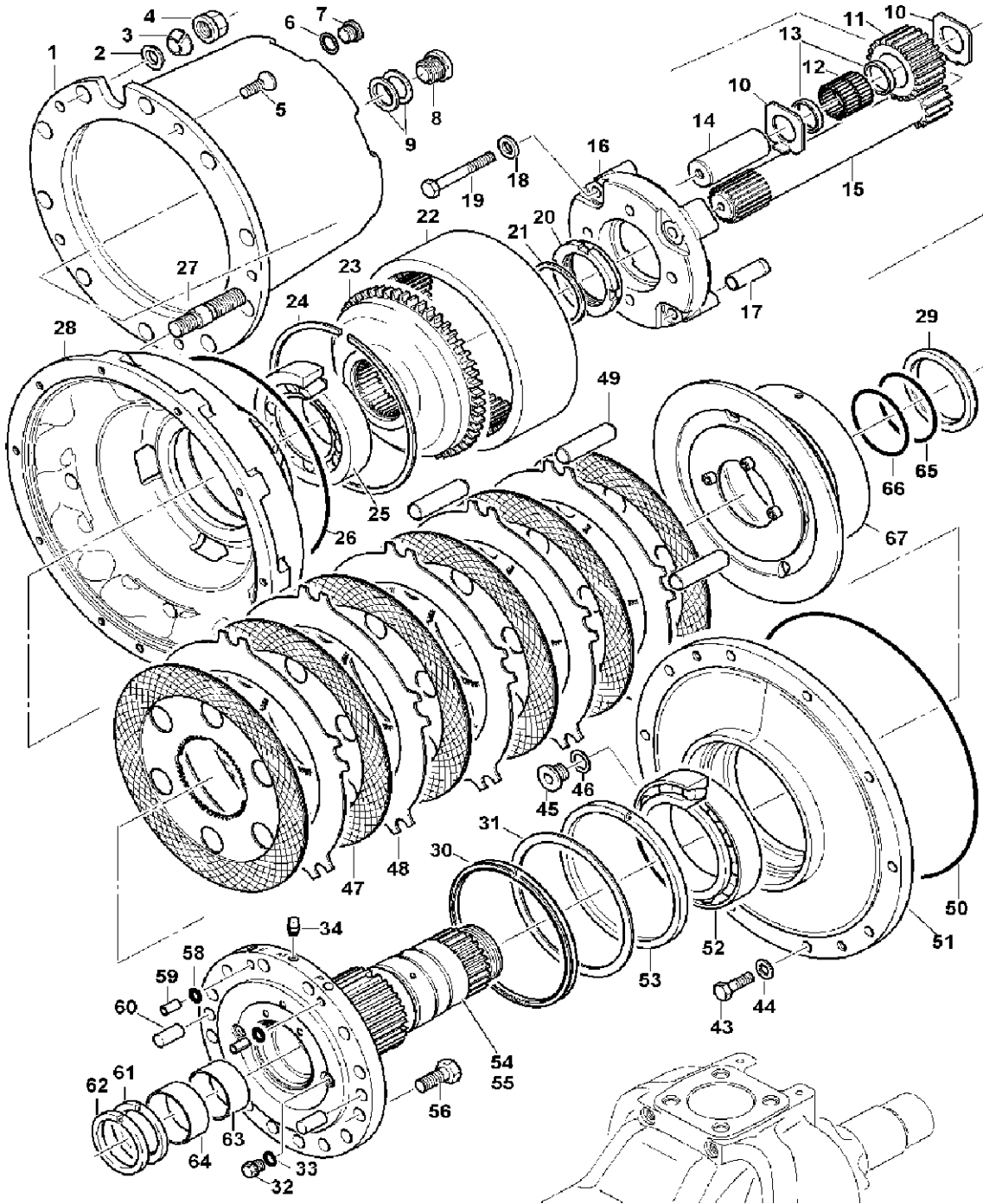
# AKS BAŞI - ÖN AKS KNUCKLE - FRONT AXLE



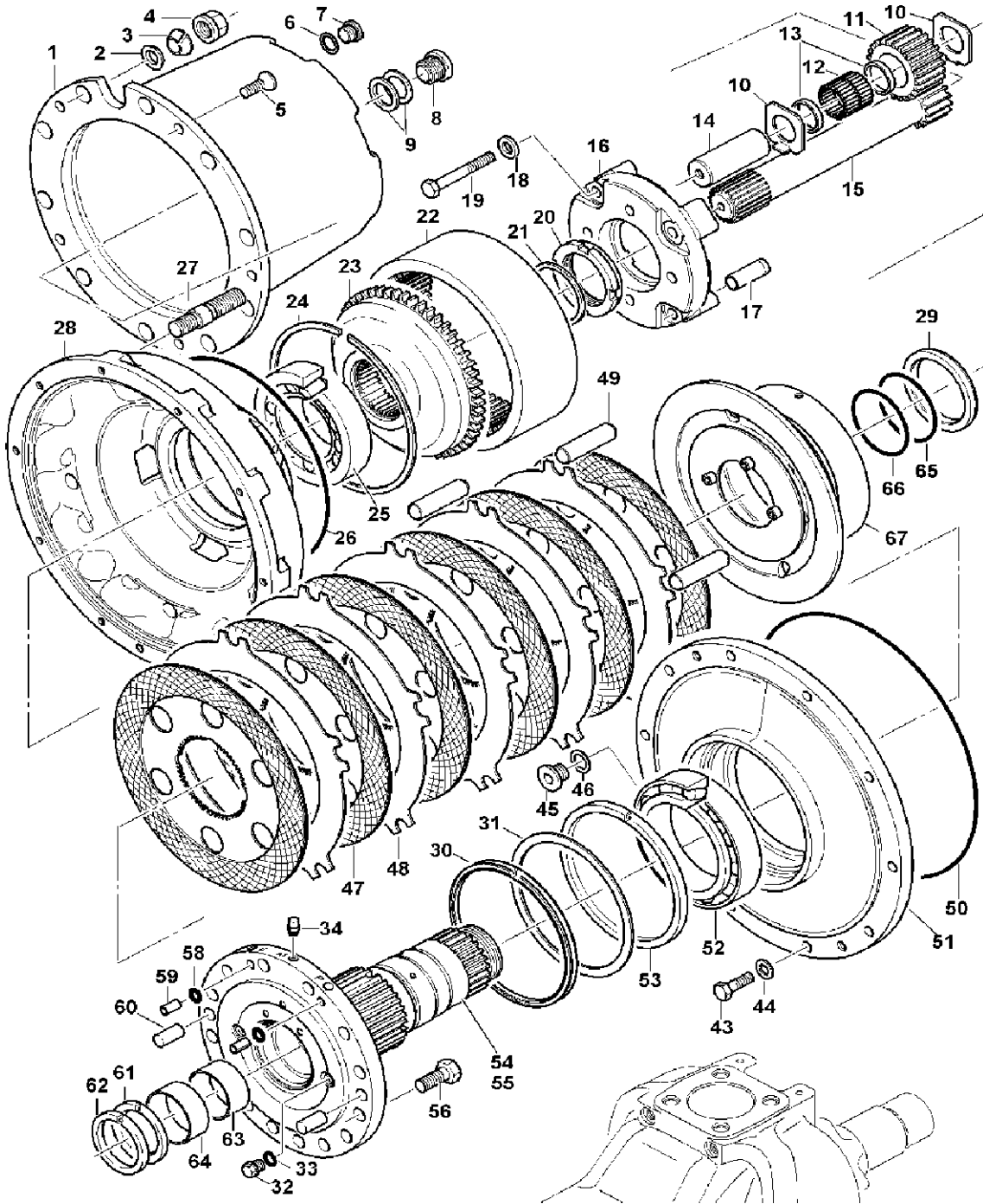
# AKS BAŞI - ÖN AKS KNUCKLE - FRONT AXLE



# KOVAN - ÖN AKS DRIVE ASSEMBLY - FRONT AXLE

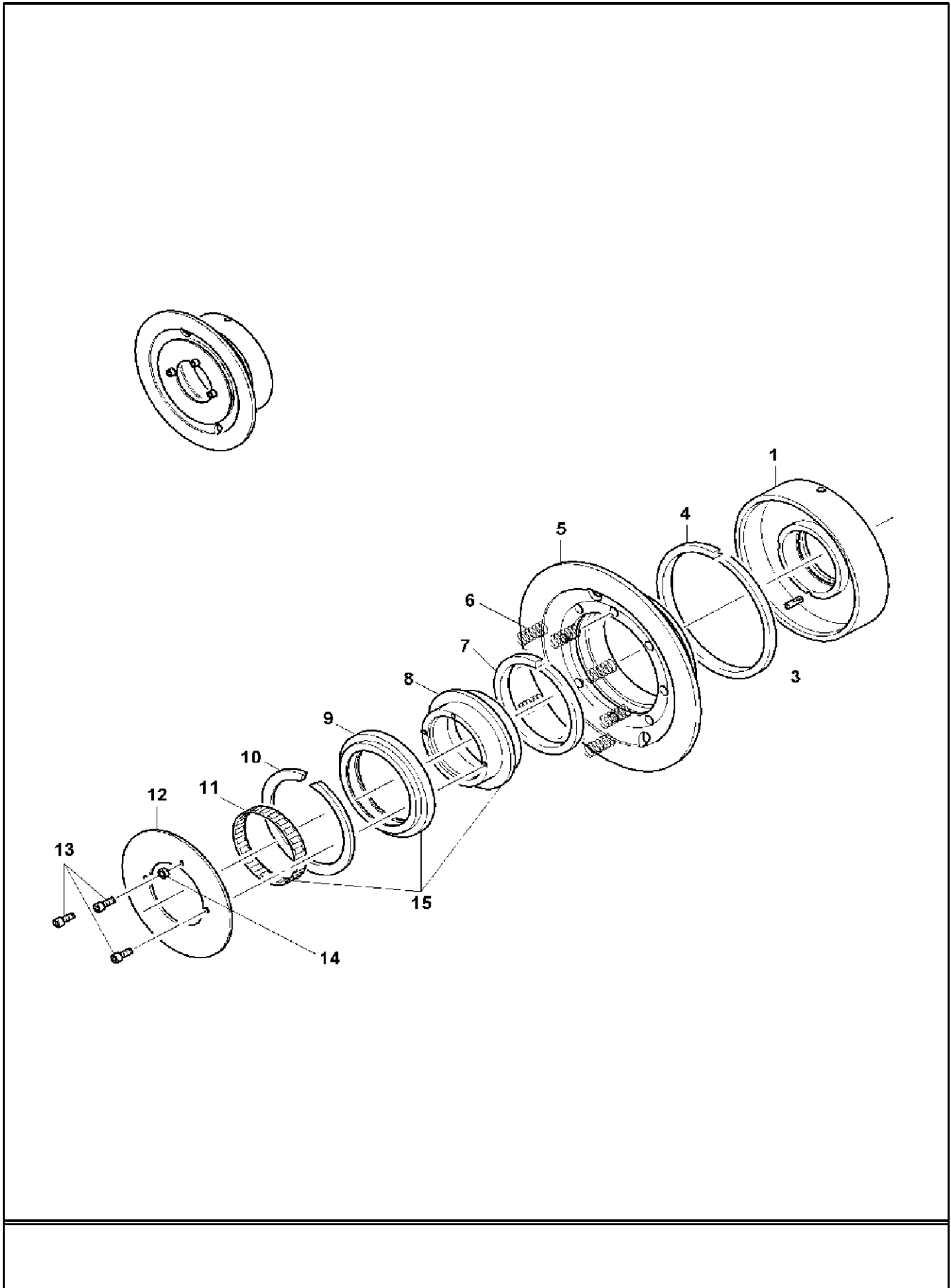


# KOVAN - ÖN AKS DRIVE ASSEMBLY - FRONT AXLE

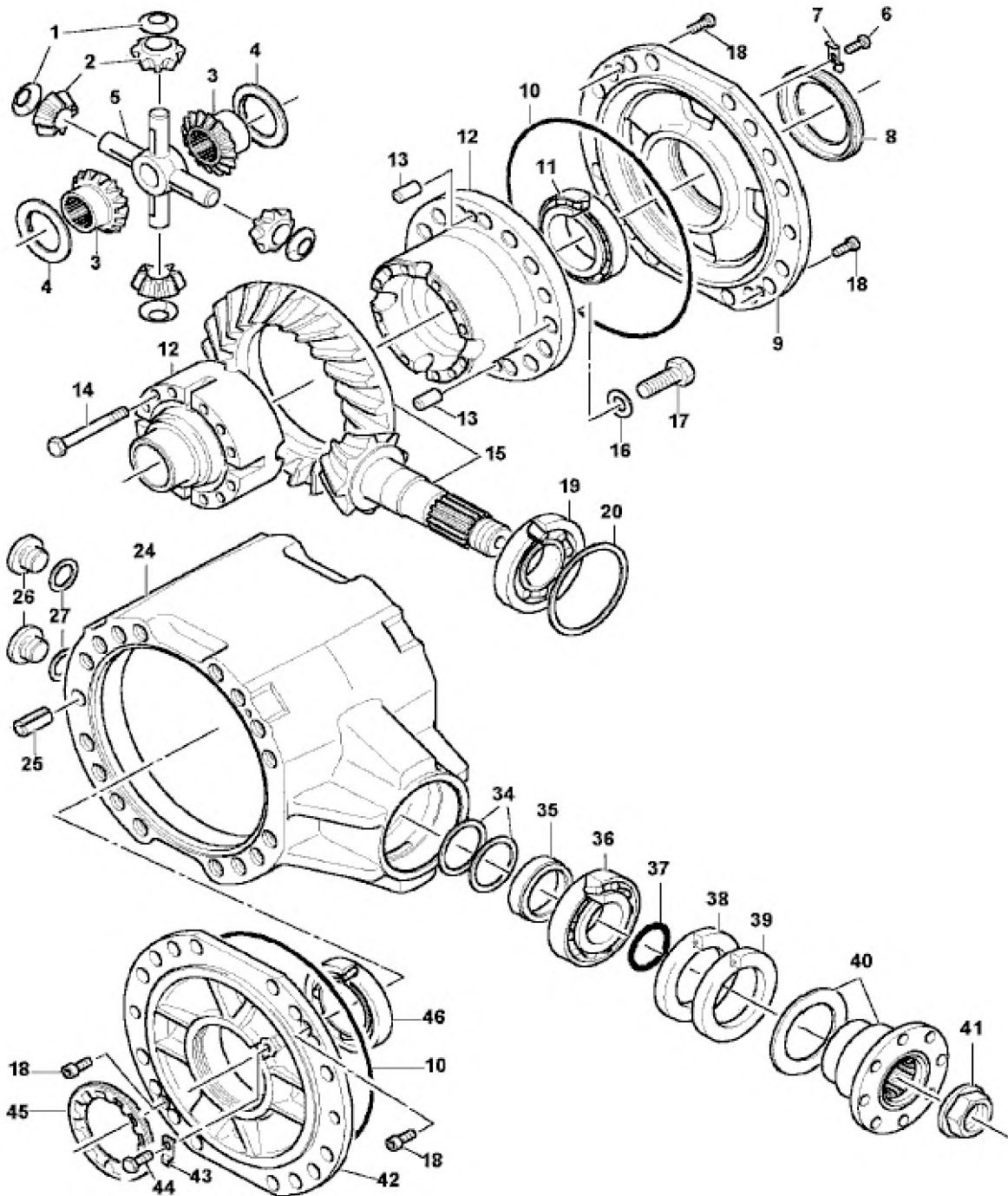


234507-00

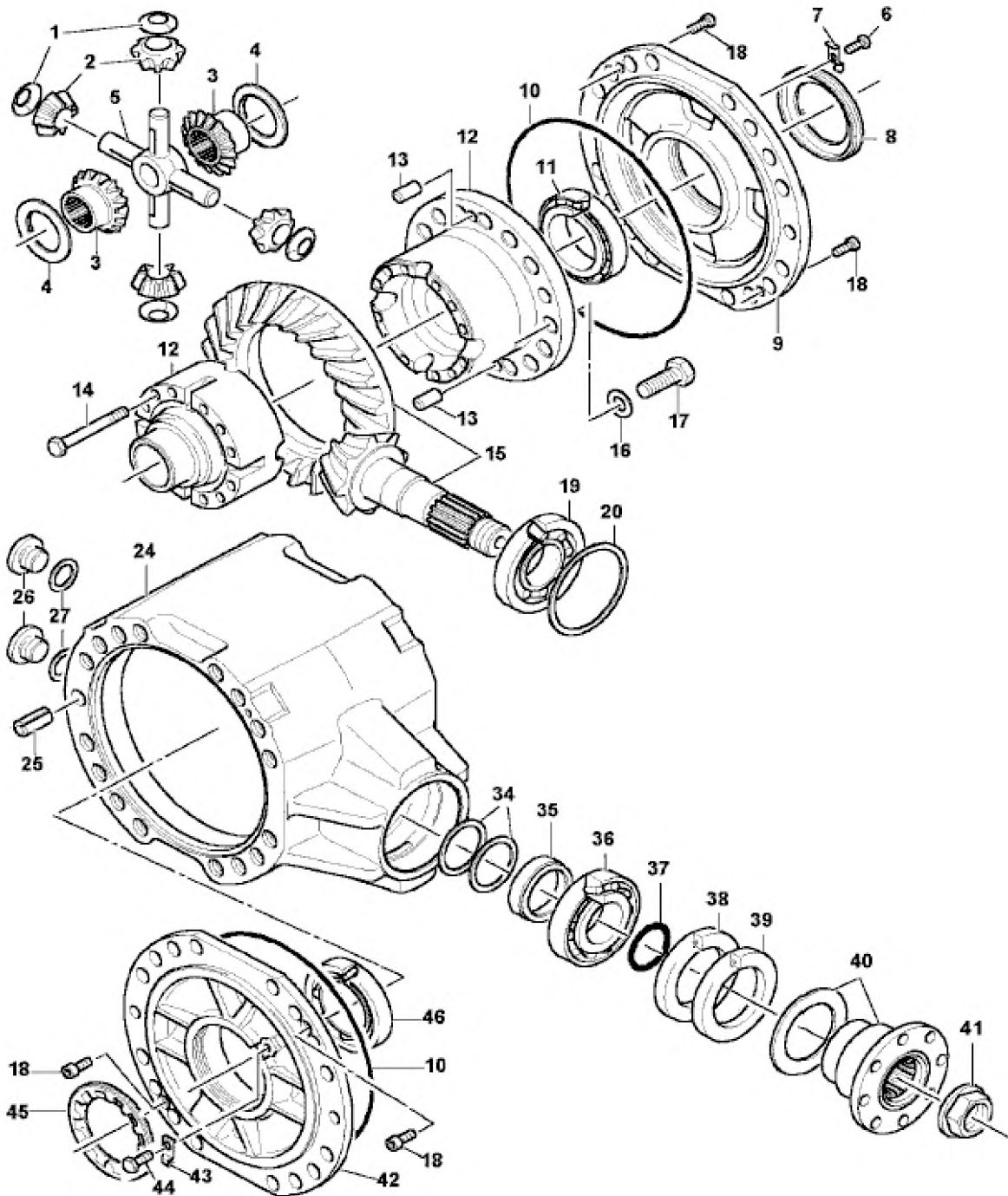
**FREN PİSTONU - ÖN AKS**  
**BRAKE PISTON - FRONT AXLE**



**DİFERANSİYEL - ARKA AKS**  
**DIFFERENTIAL - REAR AXLE**



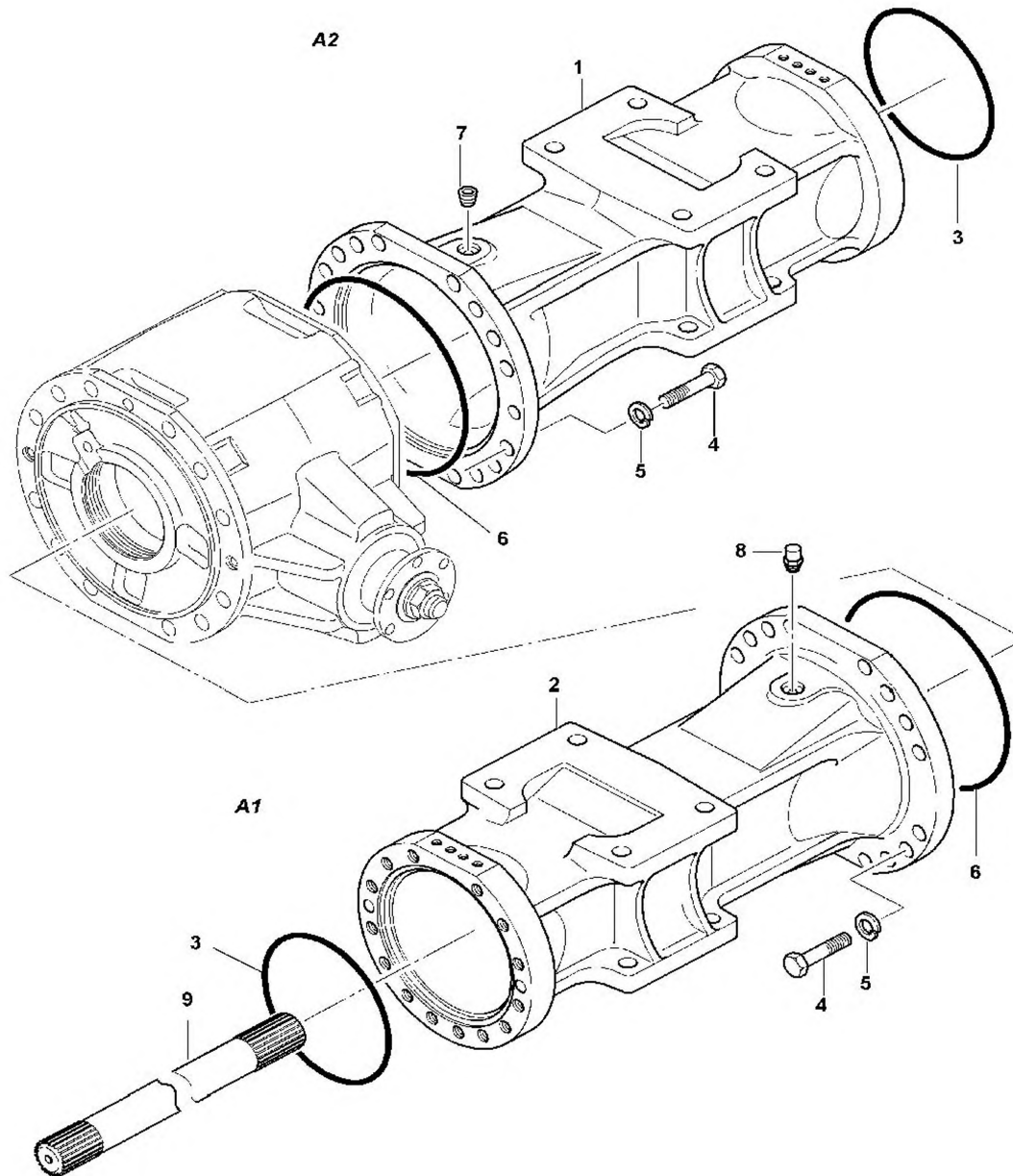
**DİFERANSİYEL - ARKA AKS**  
**DIFFERENTIAL - REAR AXLE**





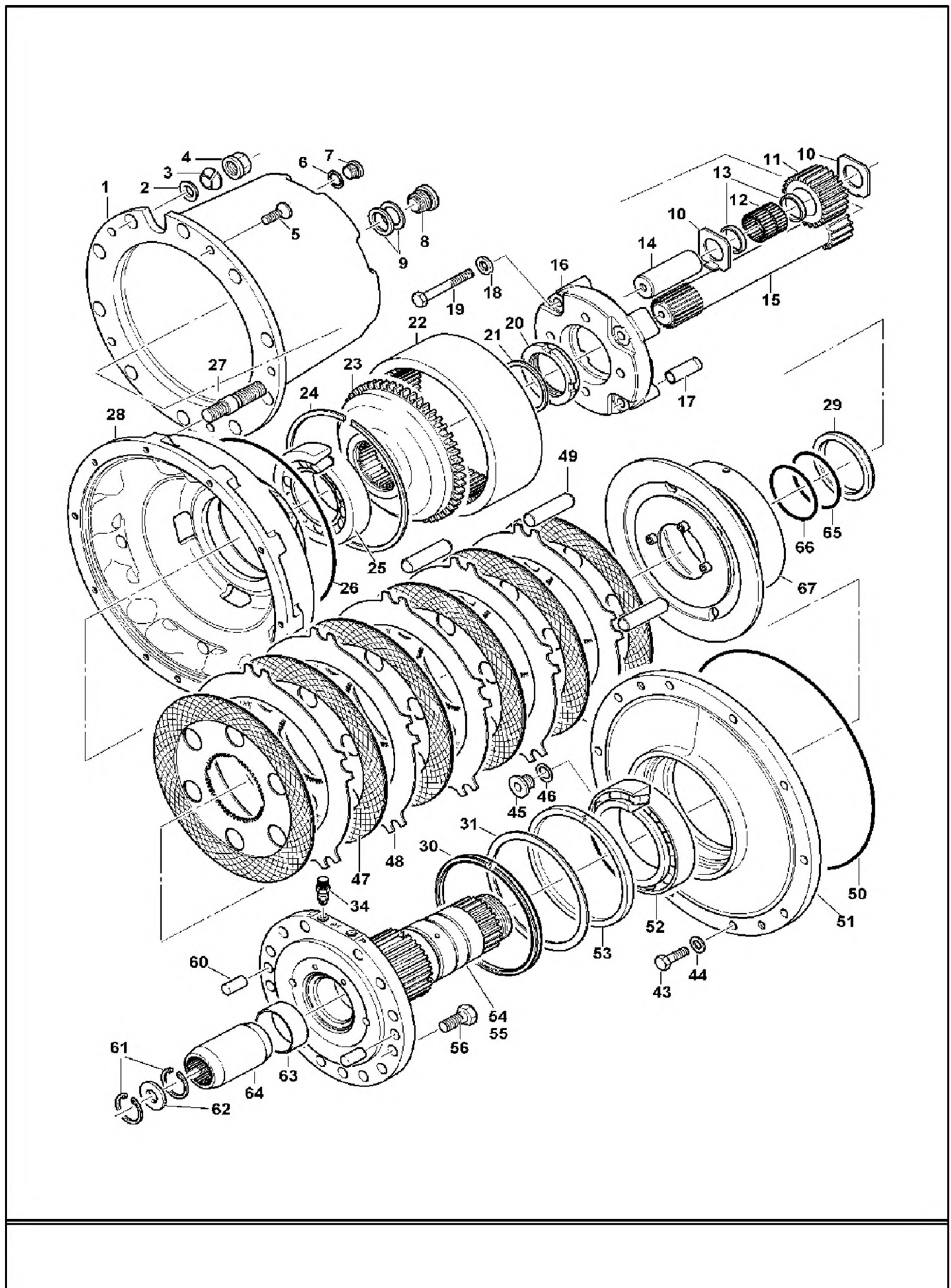
234509-00

**AKS KOVANI - ARKA AKS**  
**AXLE CASING - REAR AXLE**

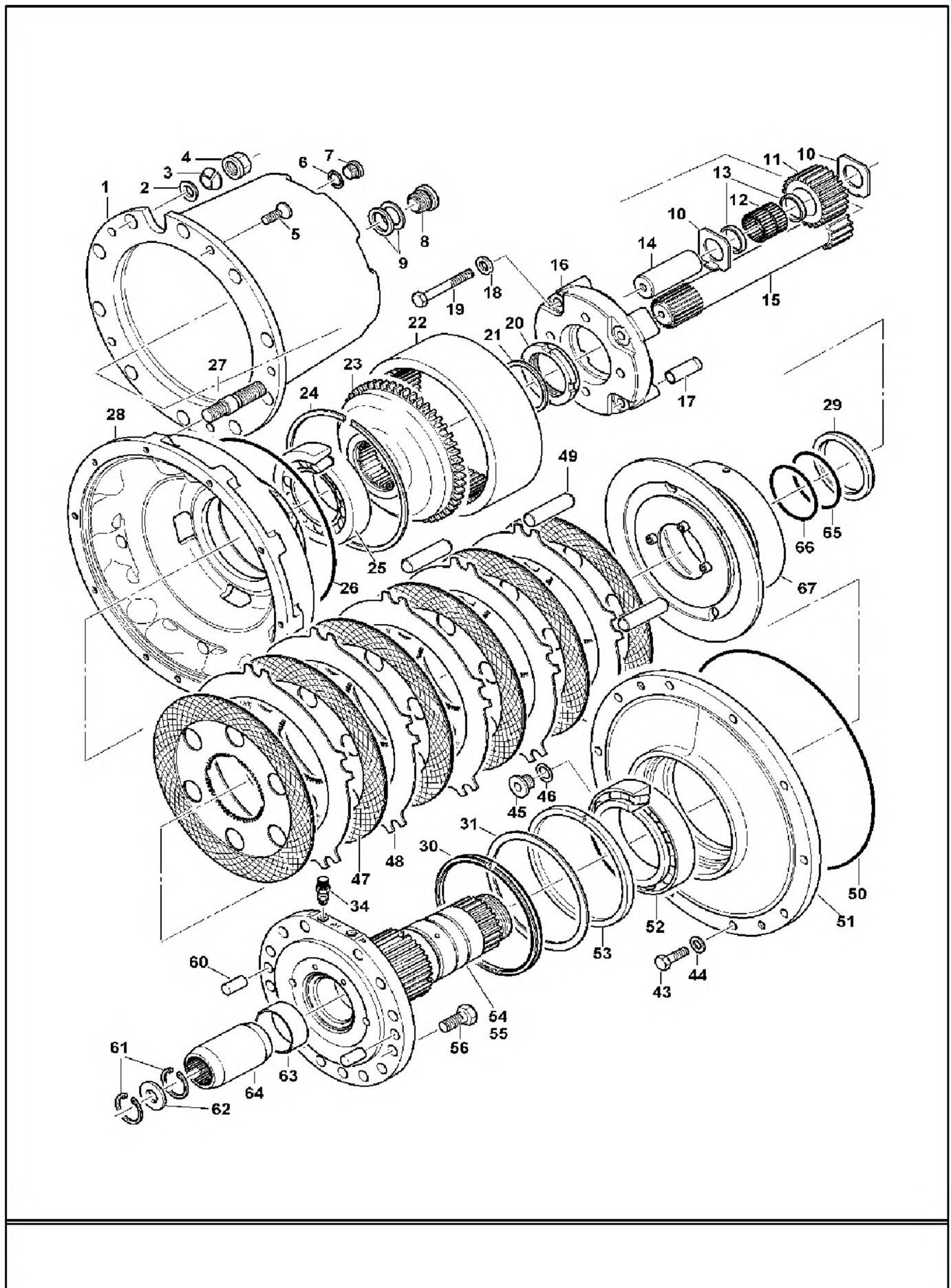


HMK 200 W-3  
9123501-

# KOVAN - ARKA AKS DRIVE ASSEMBLY - REAR AXLE

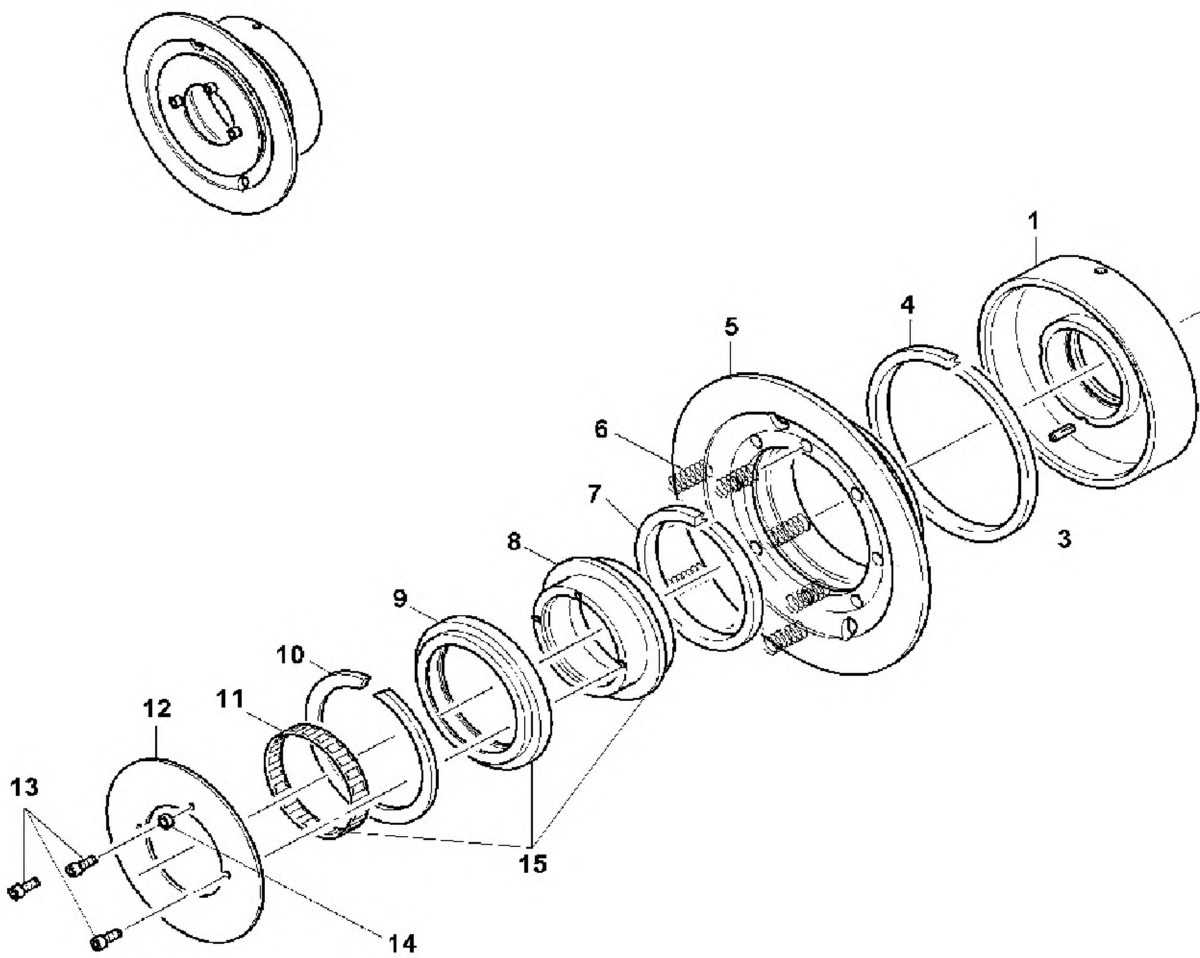


# KOVAN - ARKA AKS DRIVE ASSEMBLY - REAR AXLE

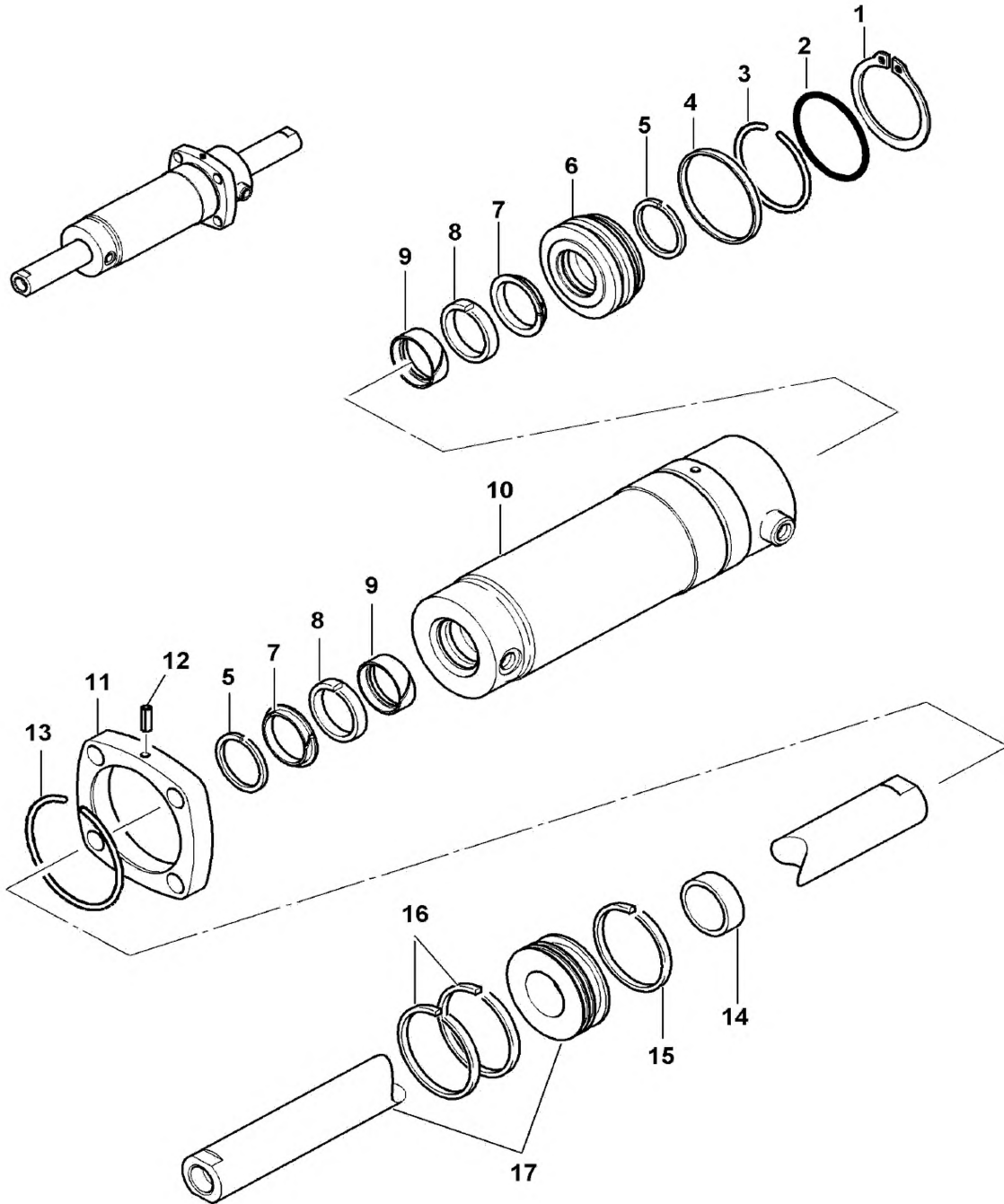


234511-00

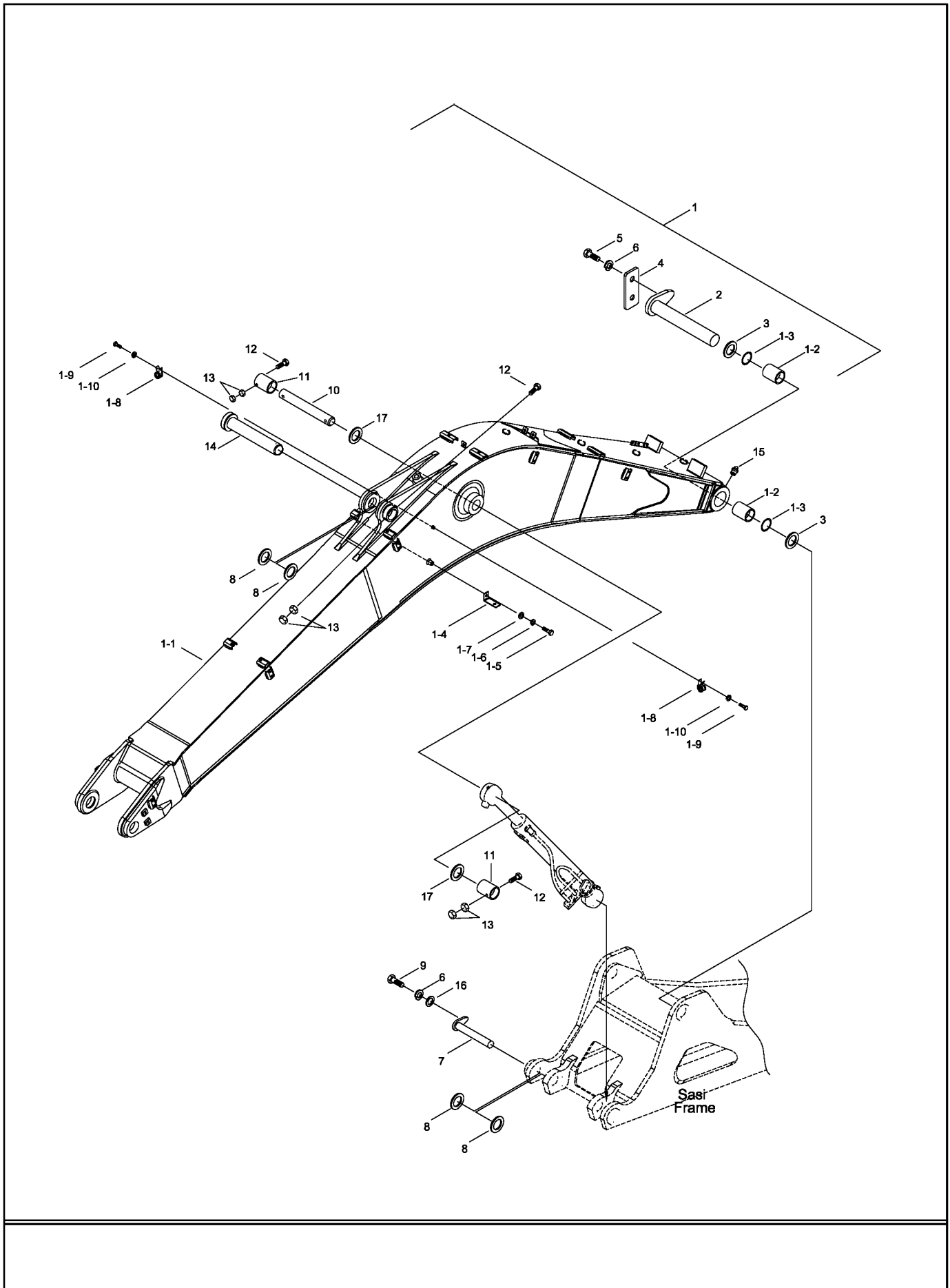
# FREN PİSTONU - ARKA AKS BRAKE PISTON - REAR AXLE



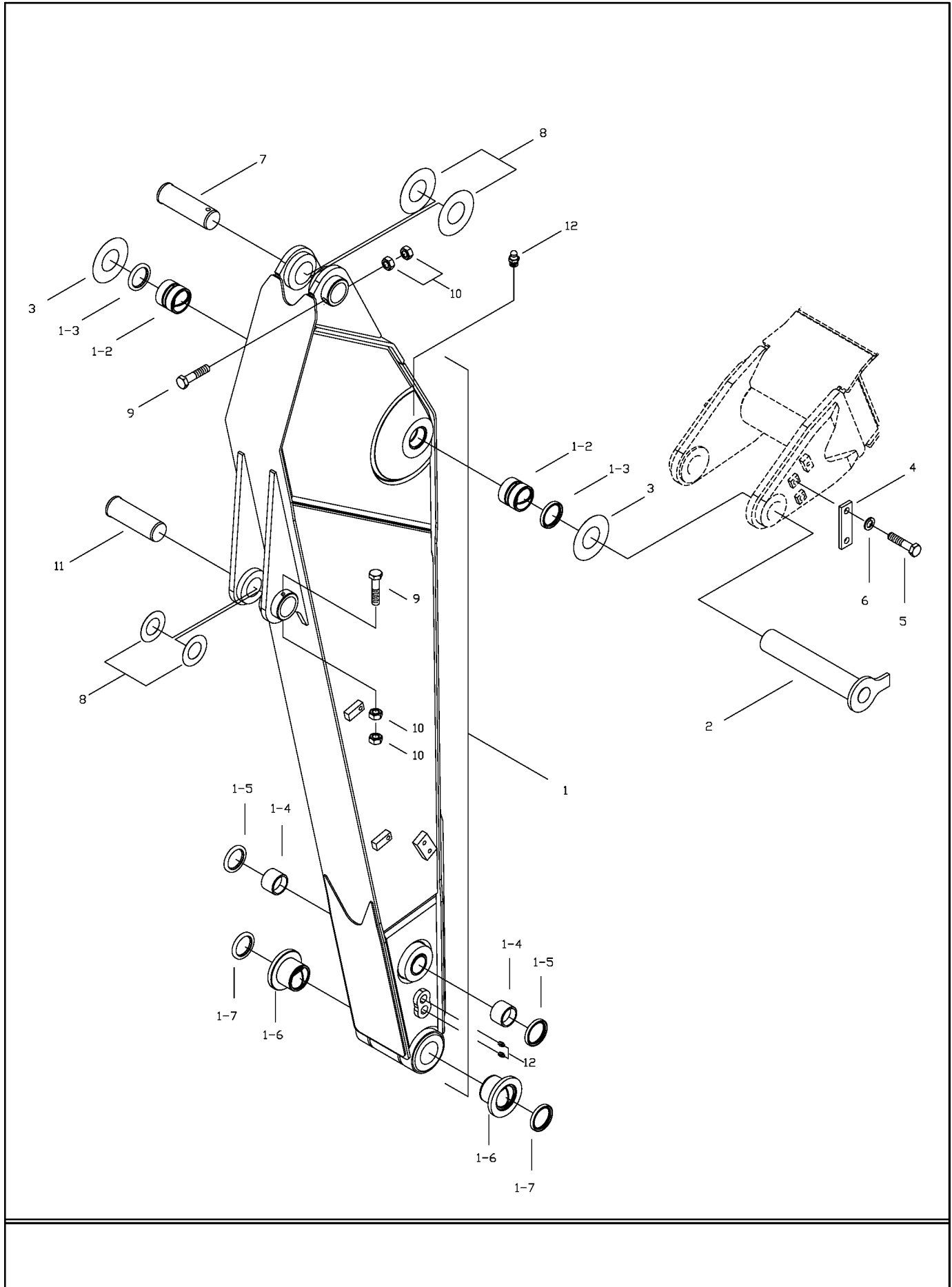
# DİREKSİYON SİLİNDİRİ STEERING CYLINDER



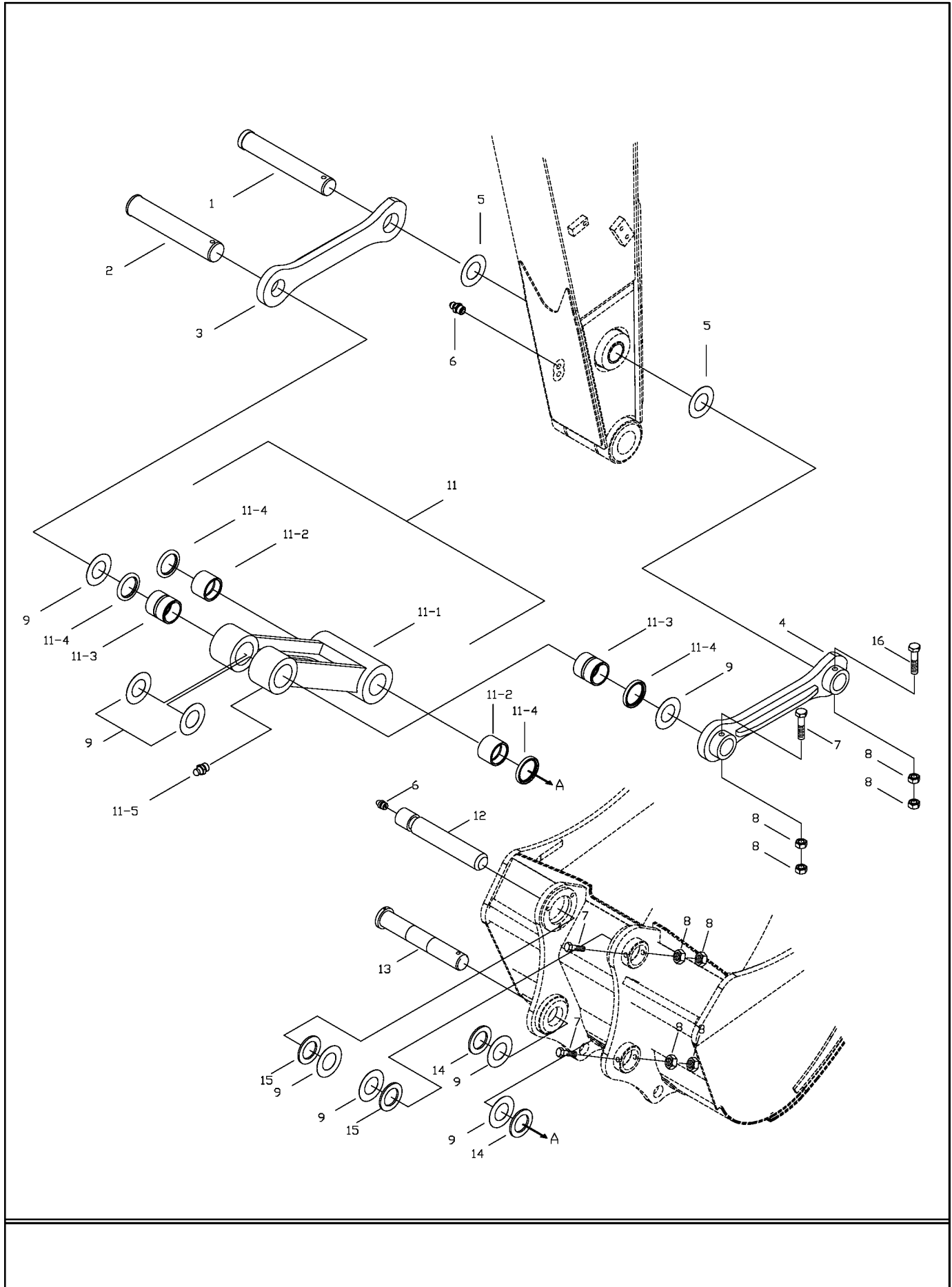
# ANA BOM MONTAJI BOOM MOUNTING



# UÇ BOM MONTAJI ARM MOUNTING

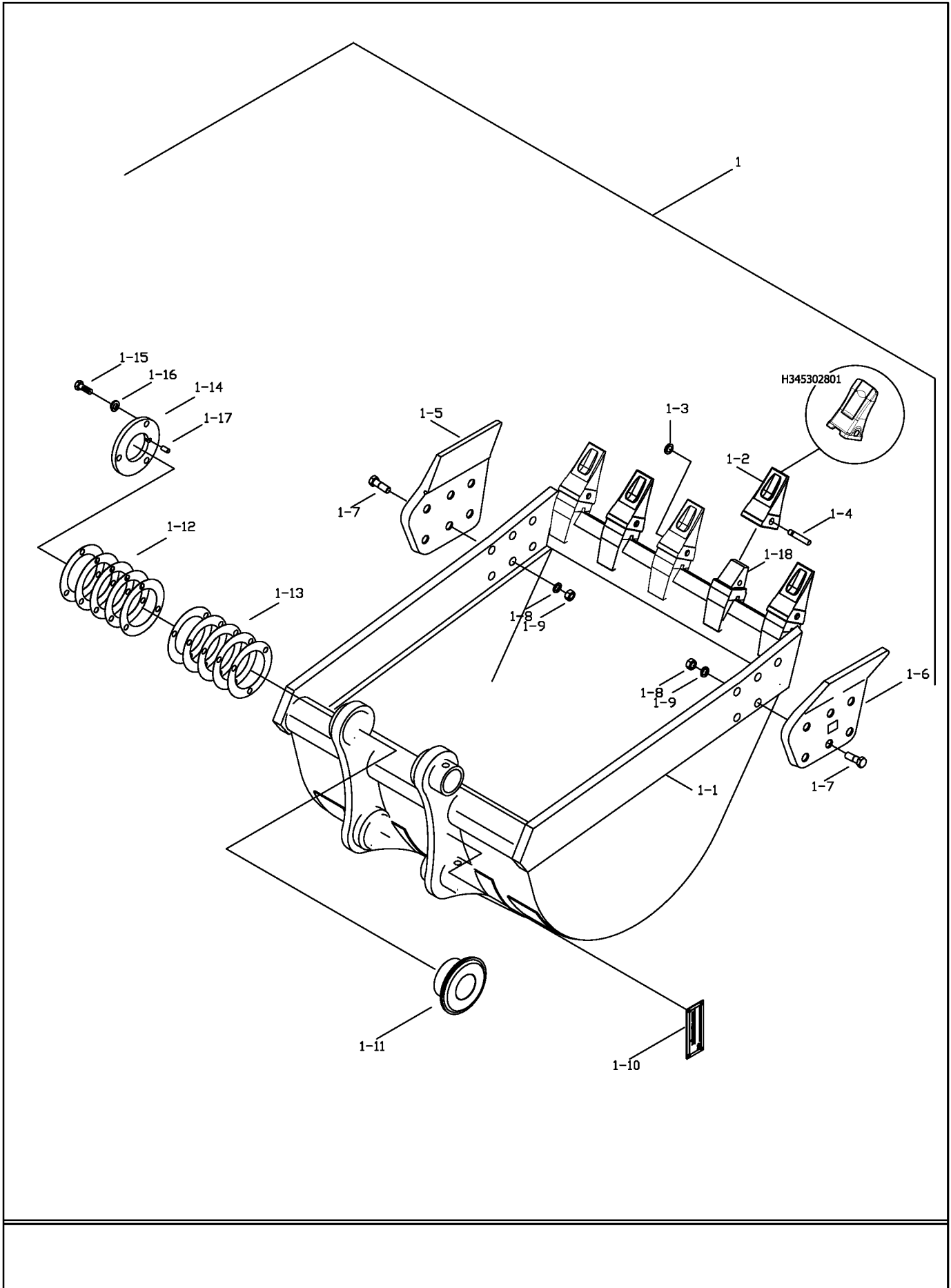


**ÇALIŞMA ATAÇMANLARI KONTROLÜ**  
**WORKING ATTACHMENT CONTROL**

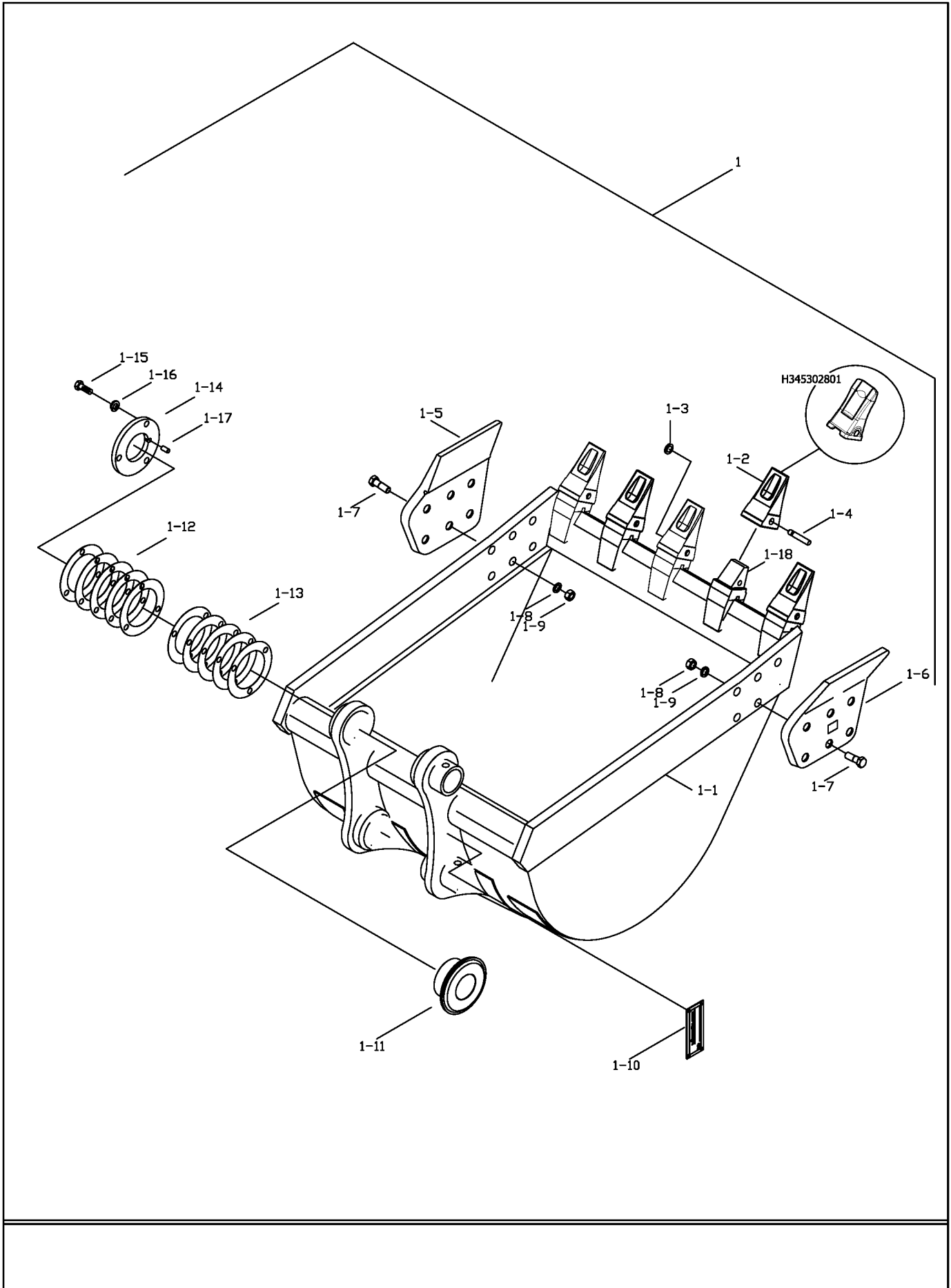




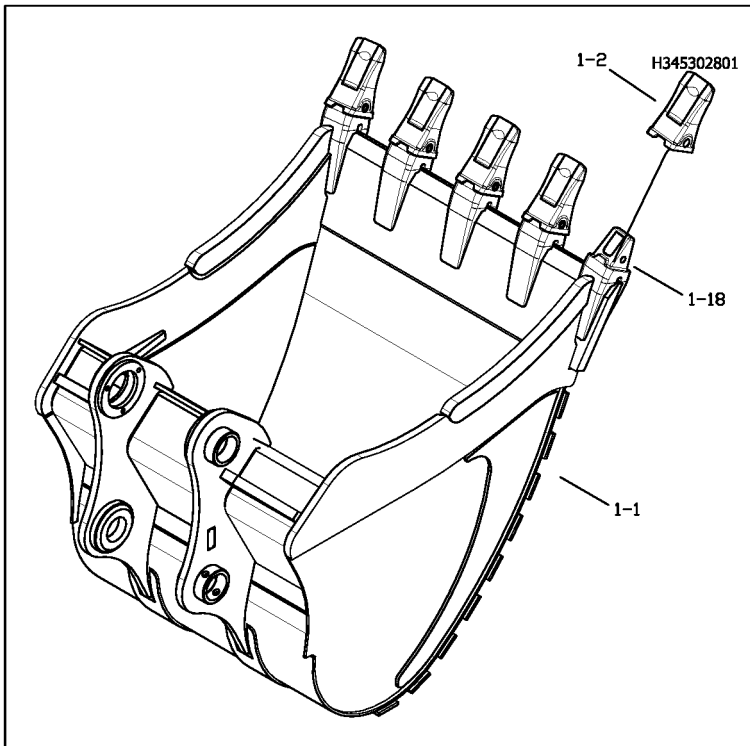
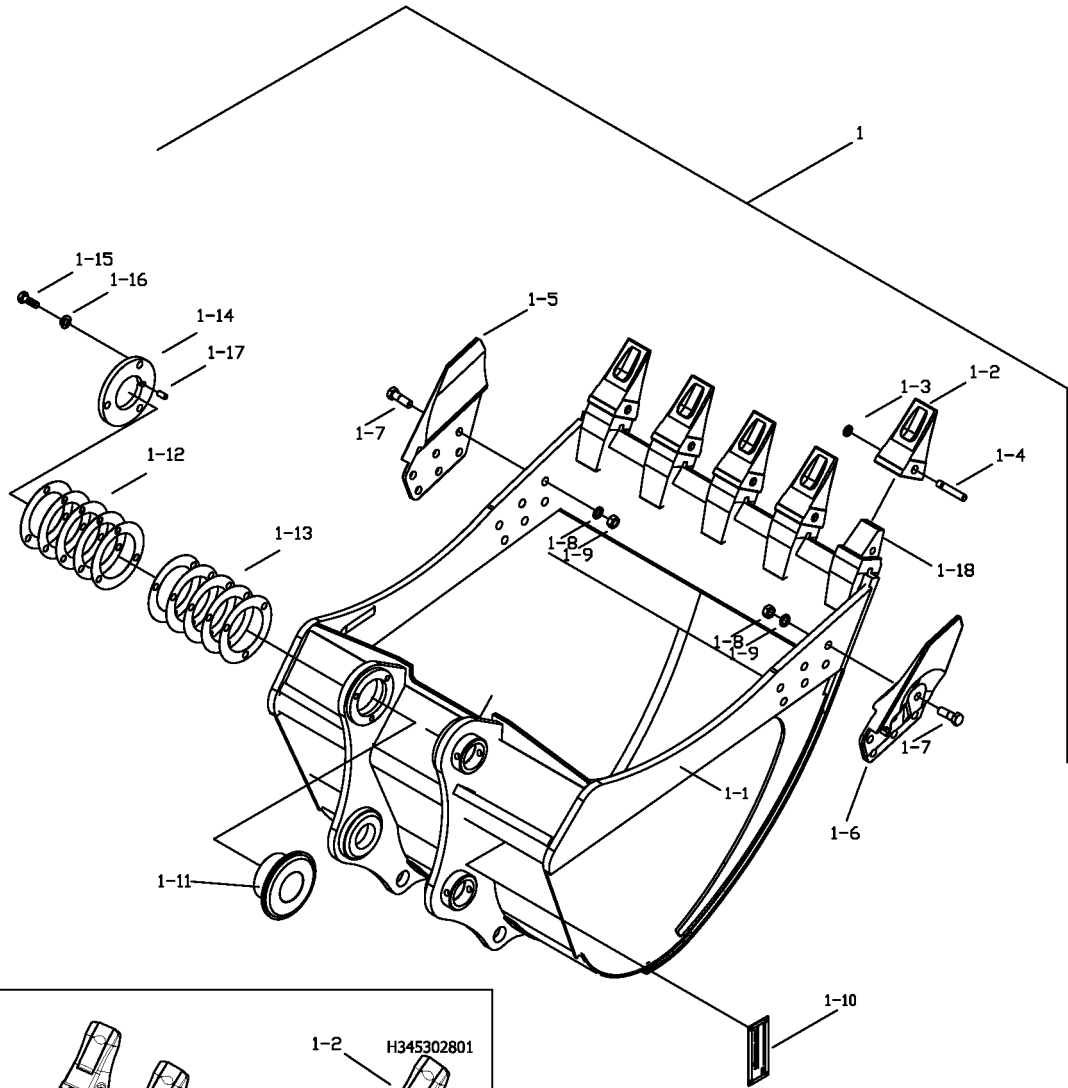
# GENEL AMAÇLI KEPÇE GENERAL PURPOSE BUCKET



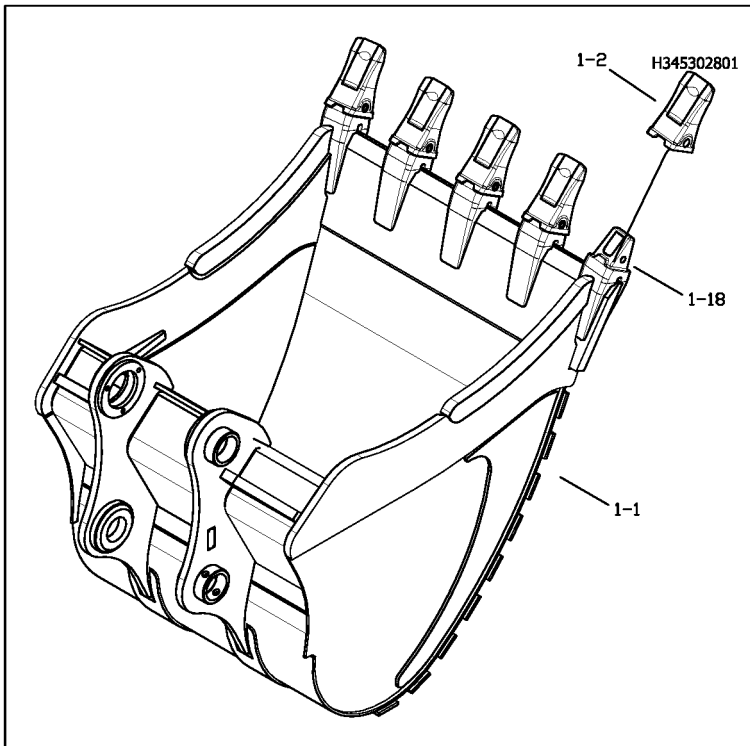
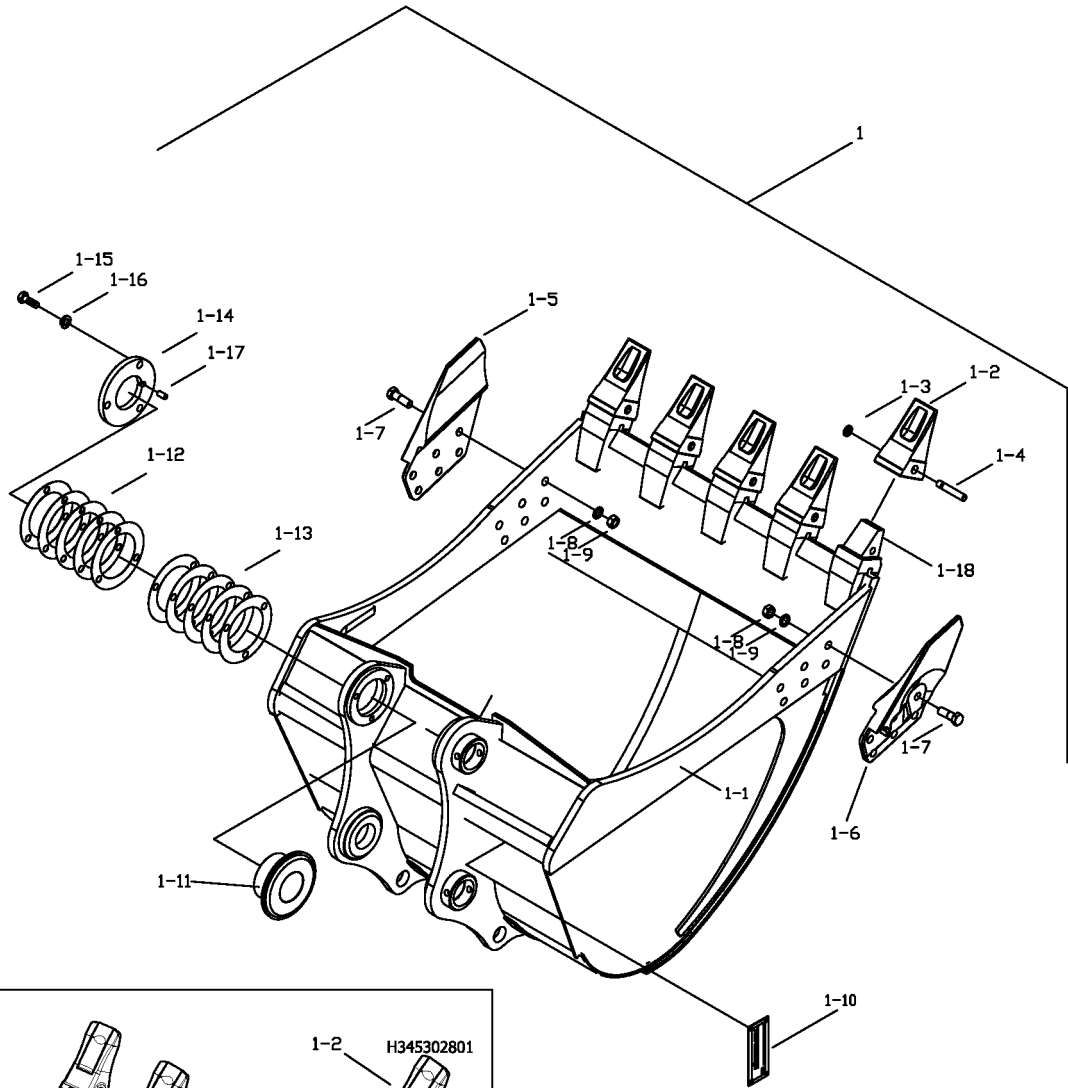
# GENEL AMAÇLI KEPÇE GENERAL PURPOSE BUCKET



# DUAL RADIUS KEPÇE DUAL RADIUS BUCKET

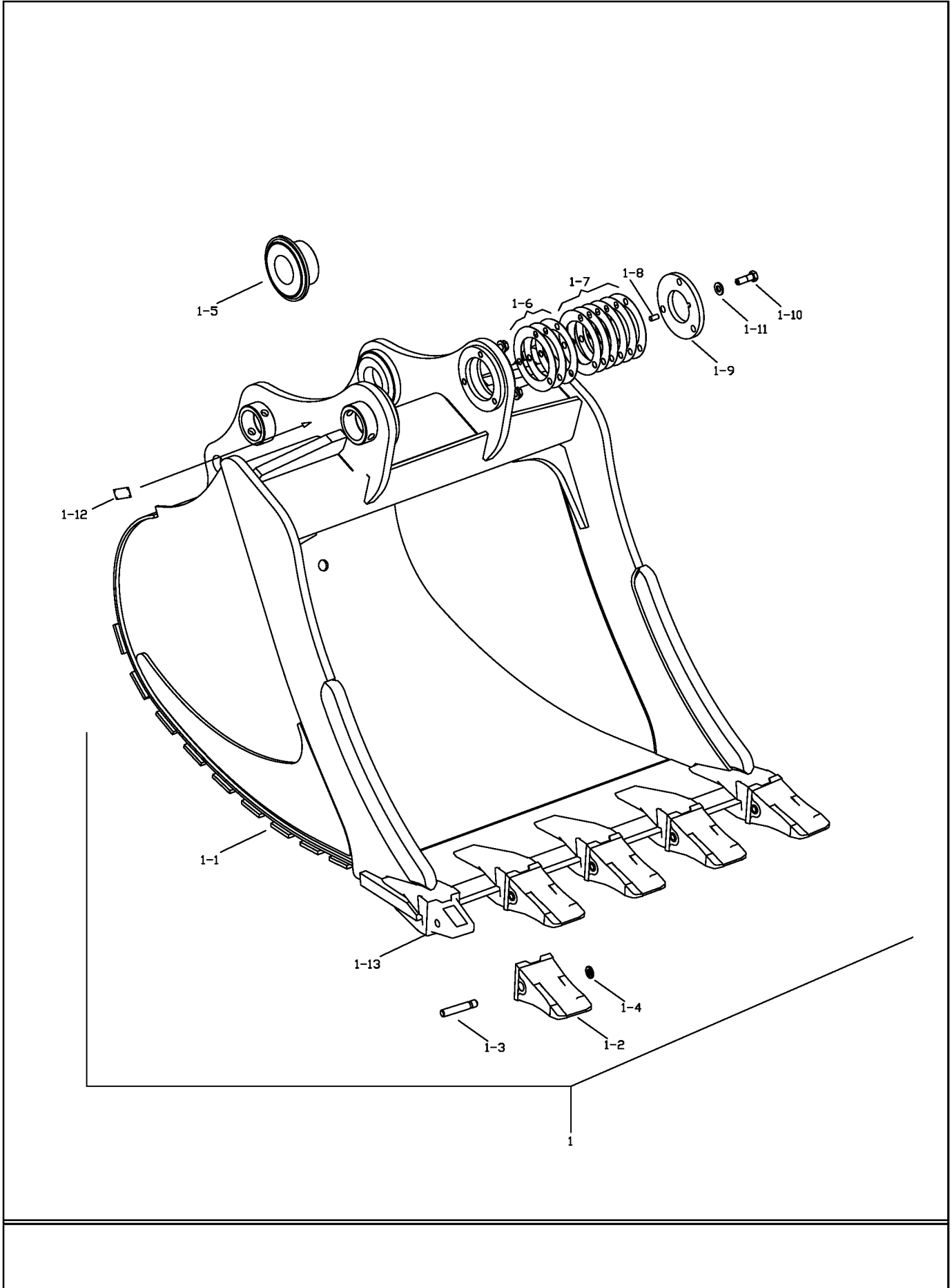


# DUAL RADIUS KEPÇE DUAL RADIUS BUCKET



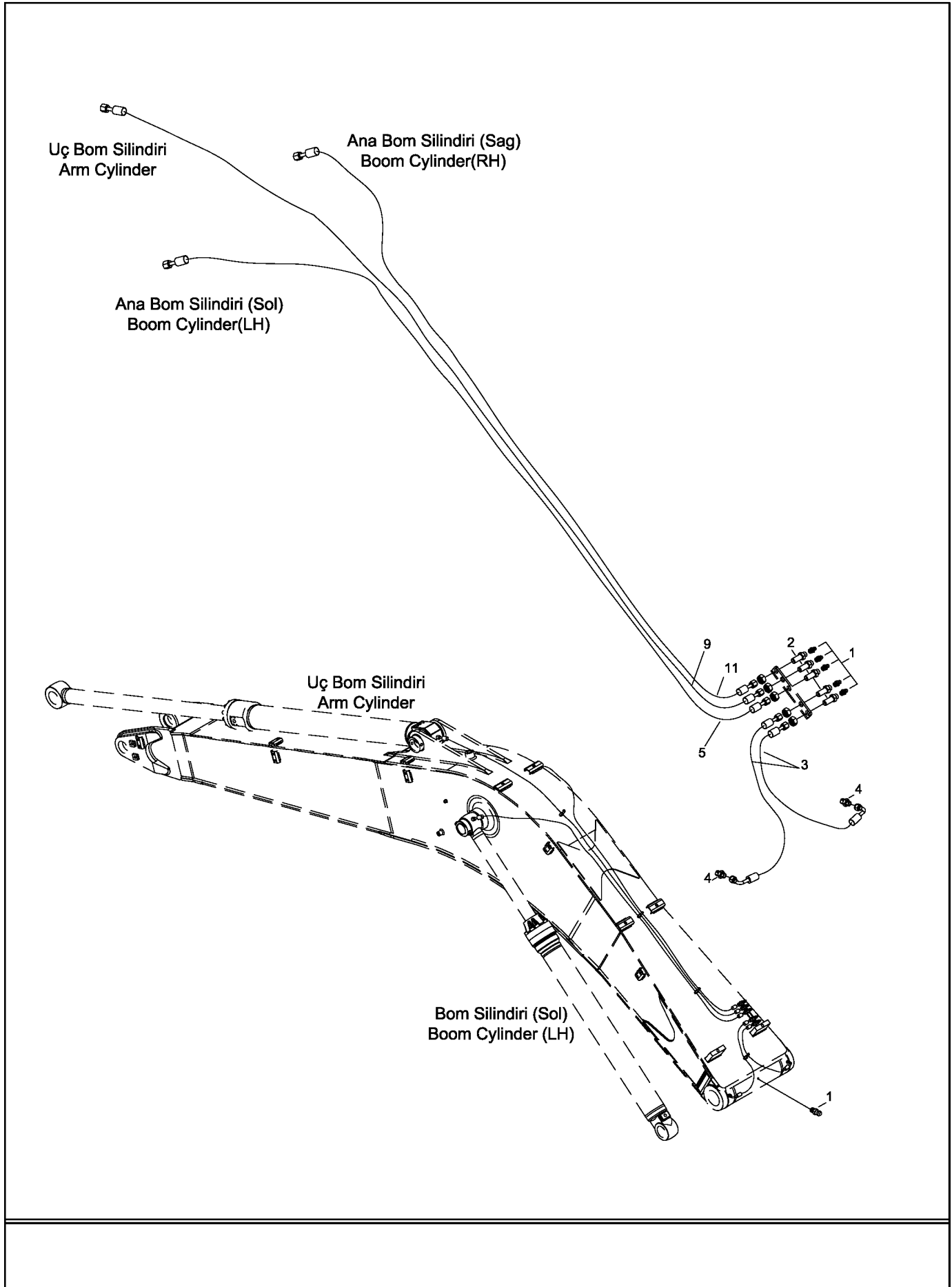
235304-00

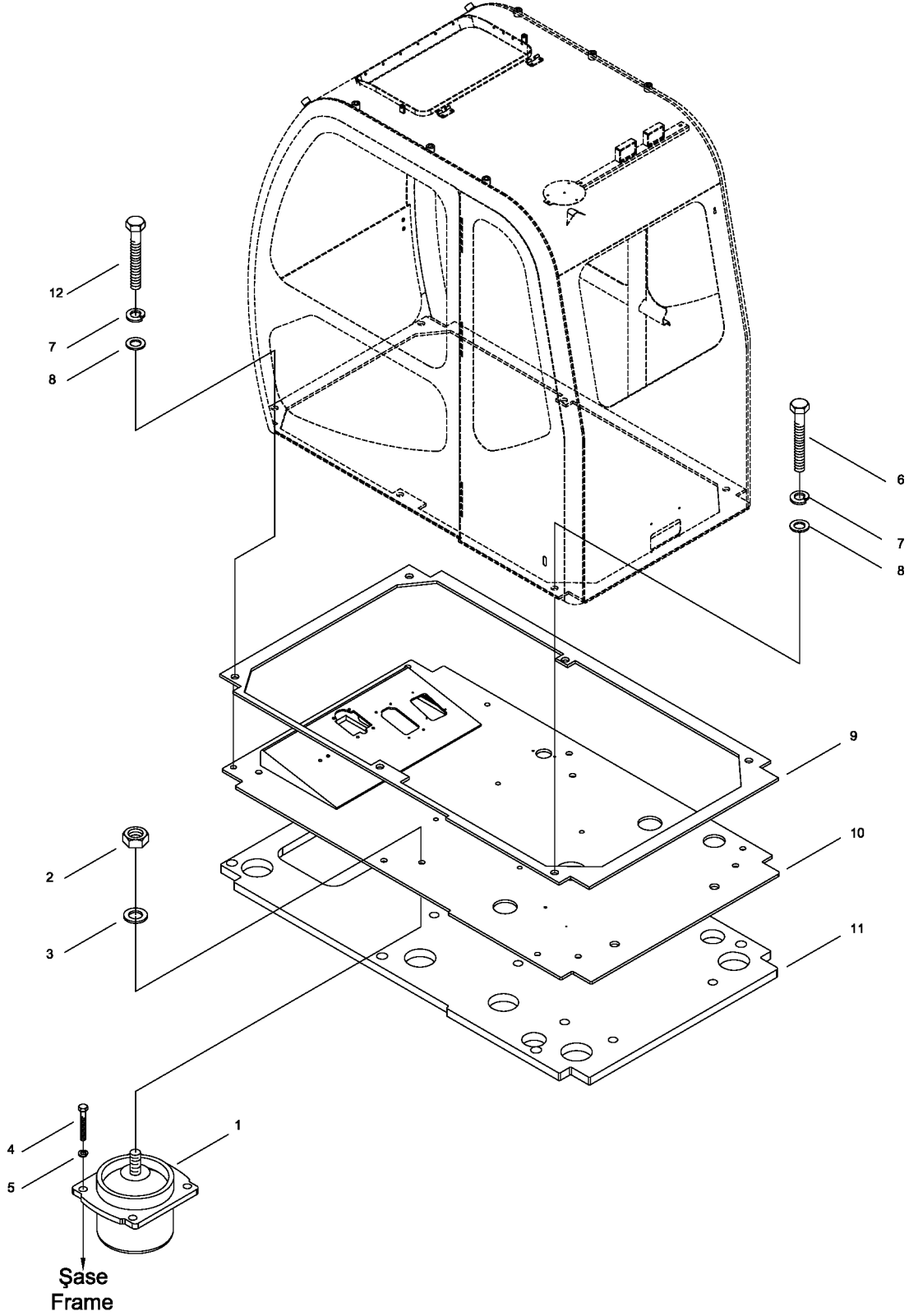
## DUAL RADÜS KEPÇE DUAL RADIUS BUCKET



HMK 200 W-3  
9123501-

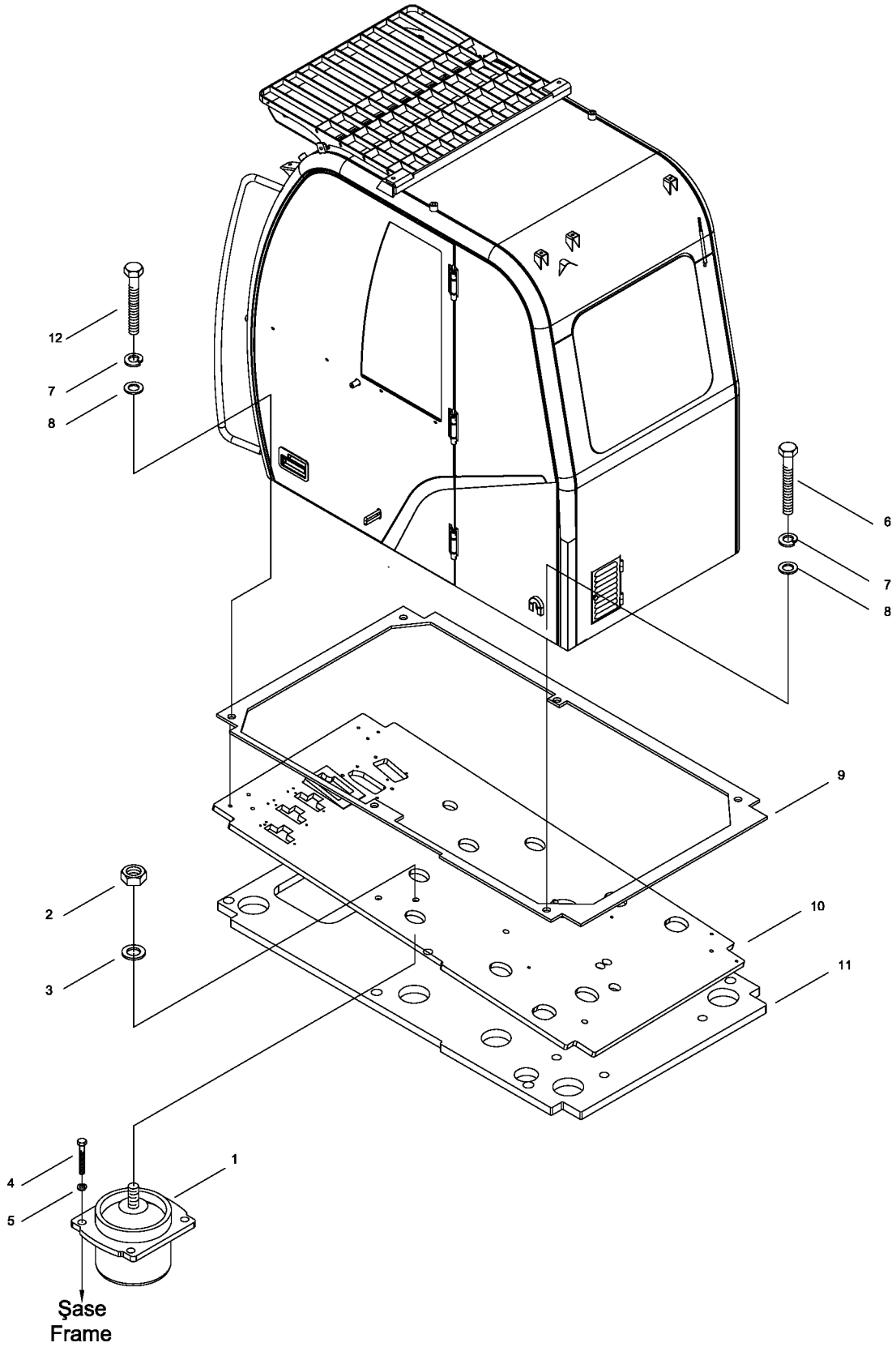
## YAĞLAMA DONANIMI MONTAJI LUBRICATION PIPING MOUNTING



**KABİN MONTAJI**  
**CAB MOUNTING**

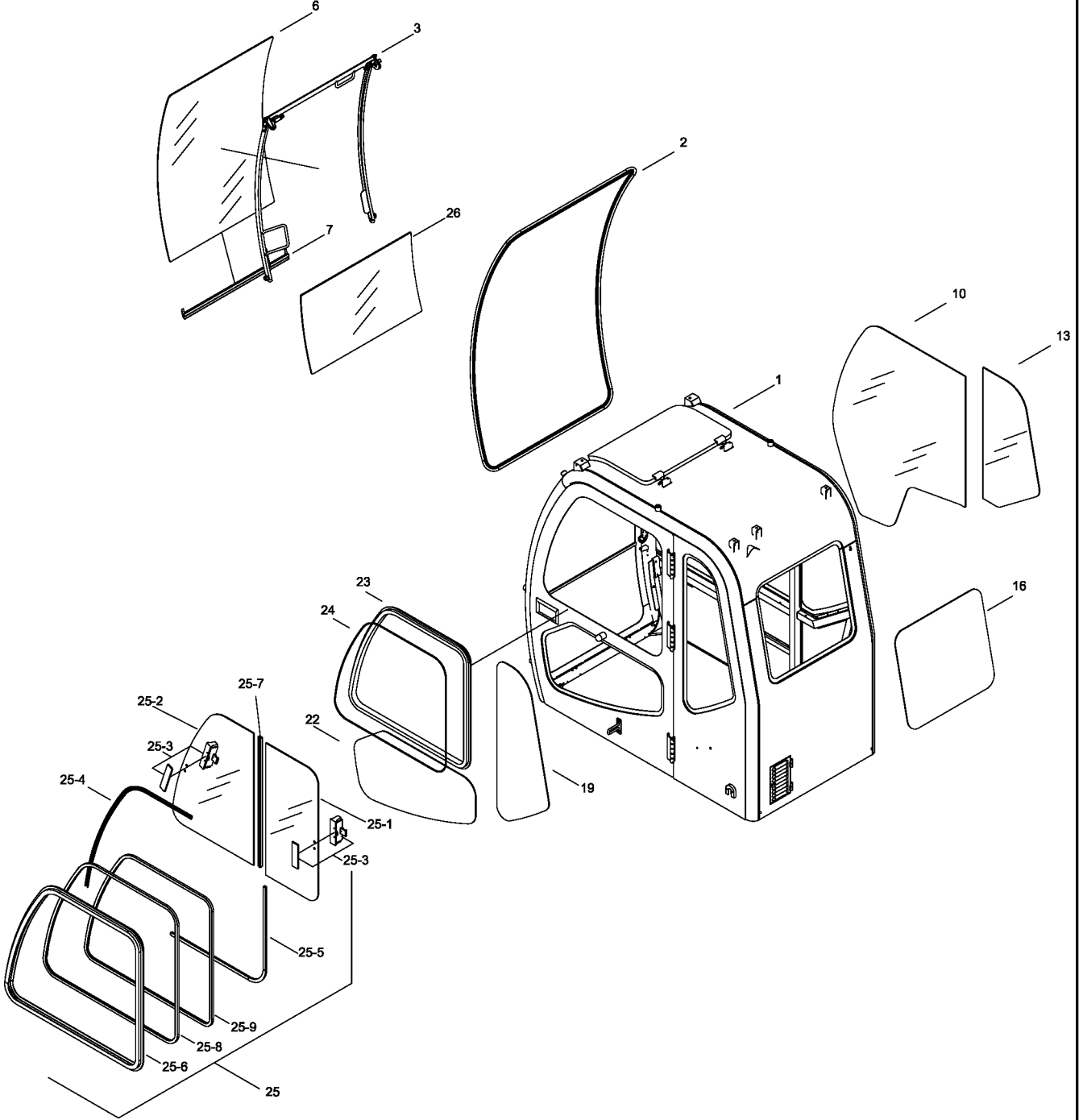
Bu görüntü 9123501-9123509 nolu makinalar için geçerlidir./  
This view is valid for 9123501-9123509 serial numbered machine.

## KABİN MONTAJI CAB MOUNTING

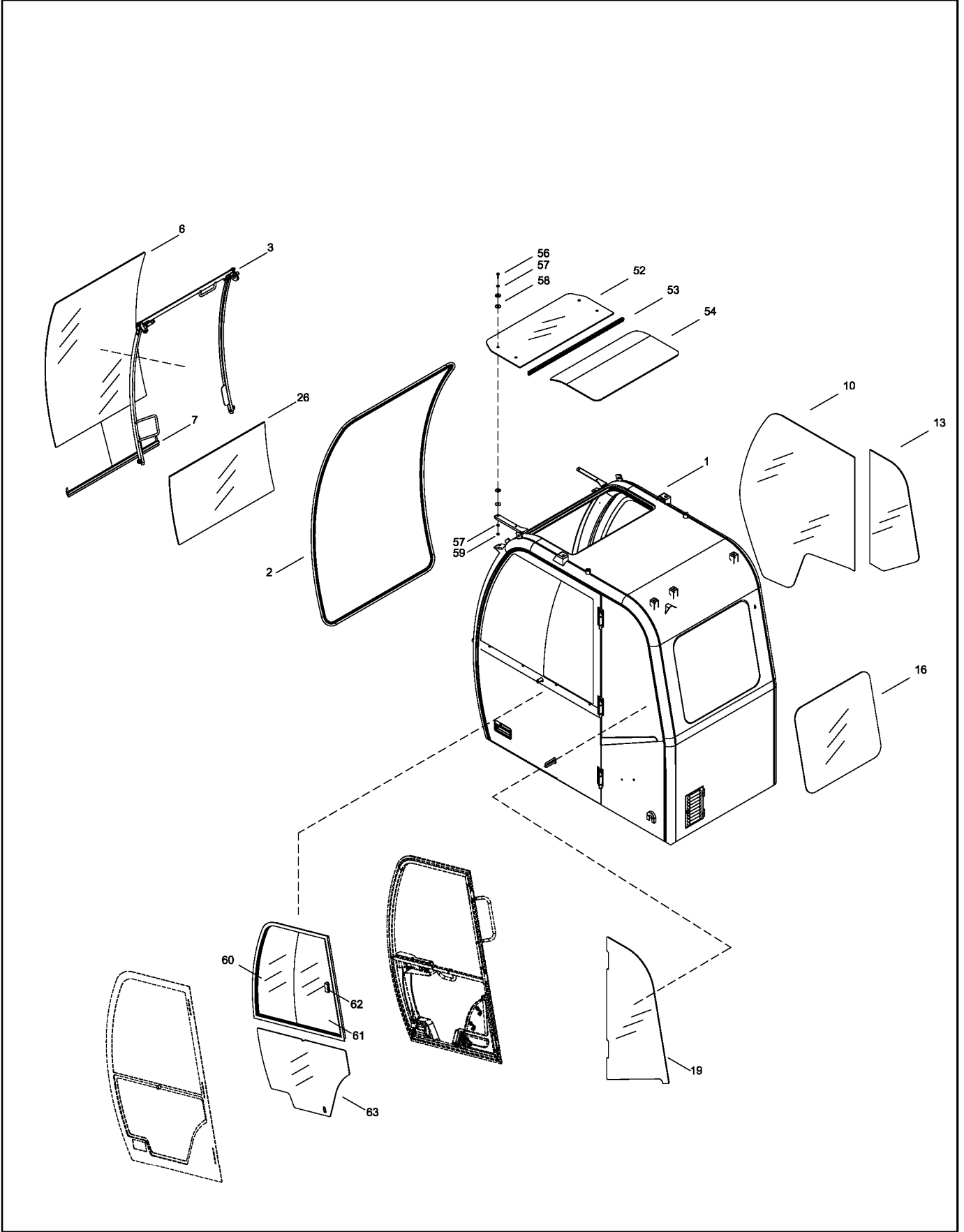


Bu görüntü 9123510- nolu makinadan itibaren geçerlidir./  
This view is valid from 9123510- serial numbered machine.



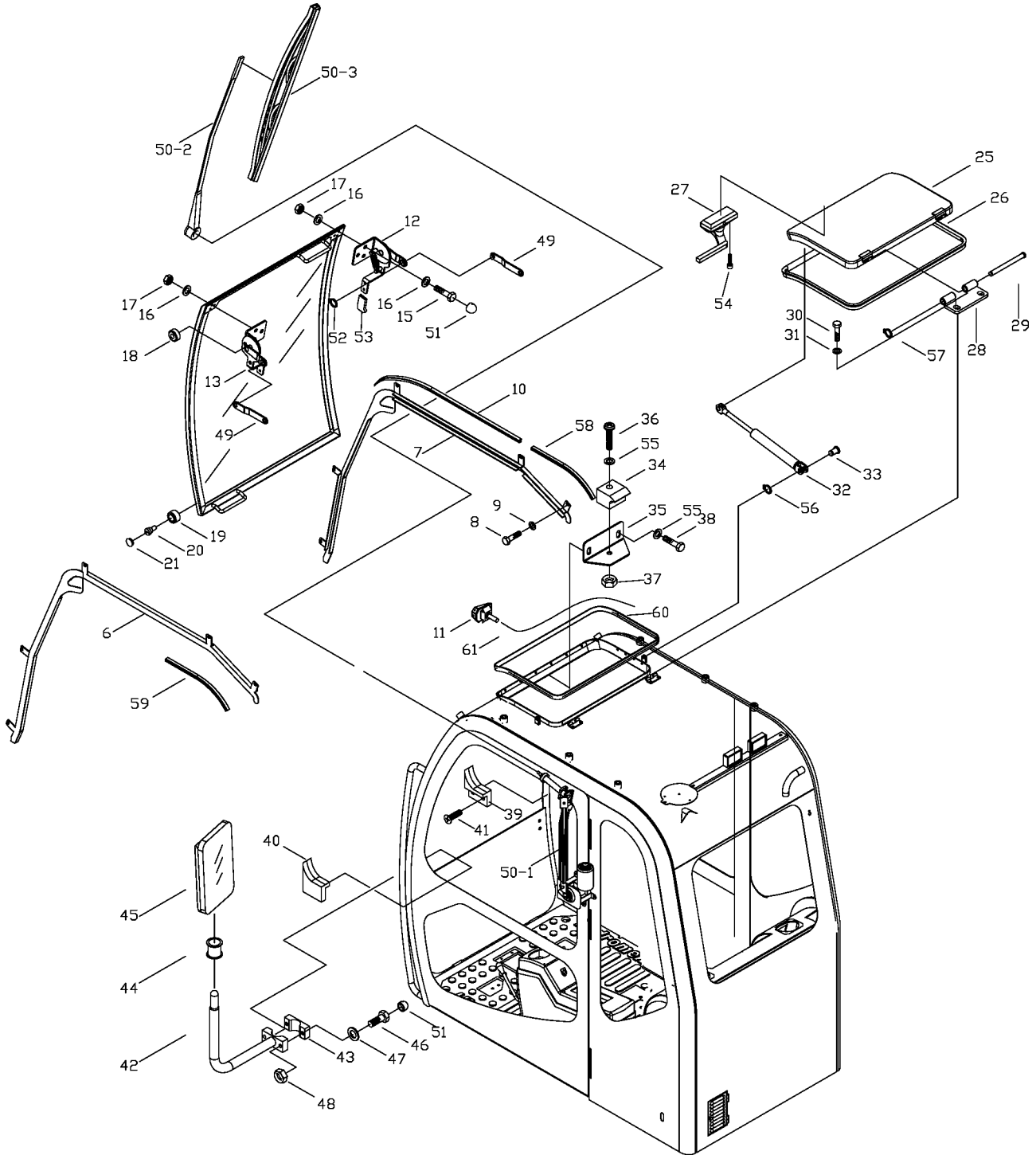
**KABİN (1)**  
**CAB (1)**

Bu görüntü 9123501-9123509 seri nolu makinalar için geçerlidir.  
This view is valid for 9123501-9123509 serial numbered machines.

**KABİN (1)**  
**CAB (1)**

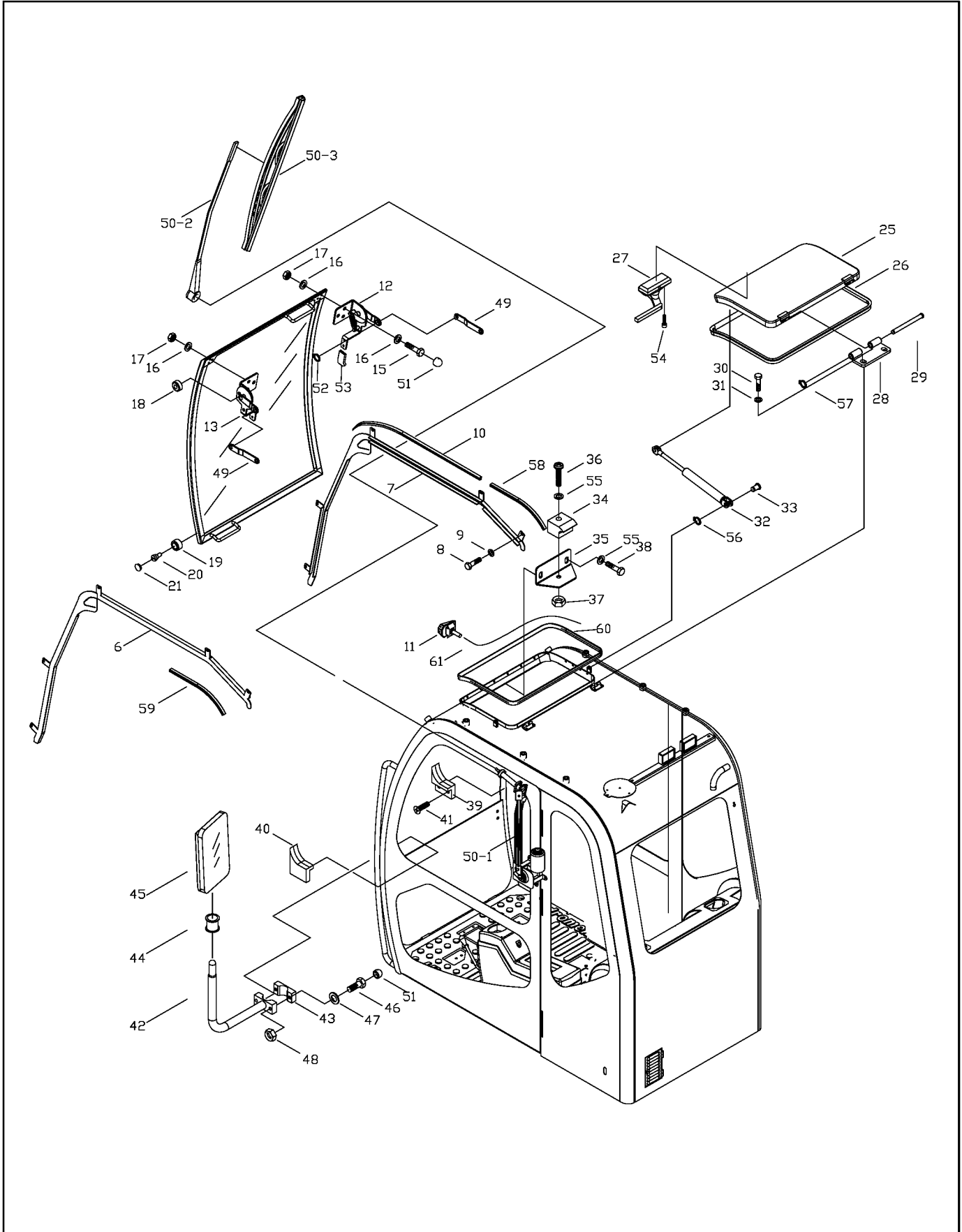
Bu görüntü 9123510- ve sonrası seri nolu makinalar için geçerlidir.  
This view is valid for 9123510- and continued serial numbered machines.

## KABİN (2) CAB (2)



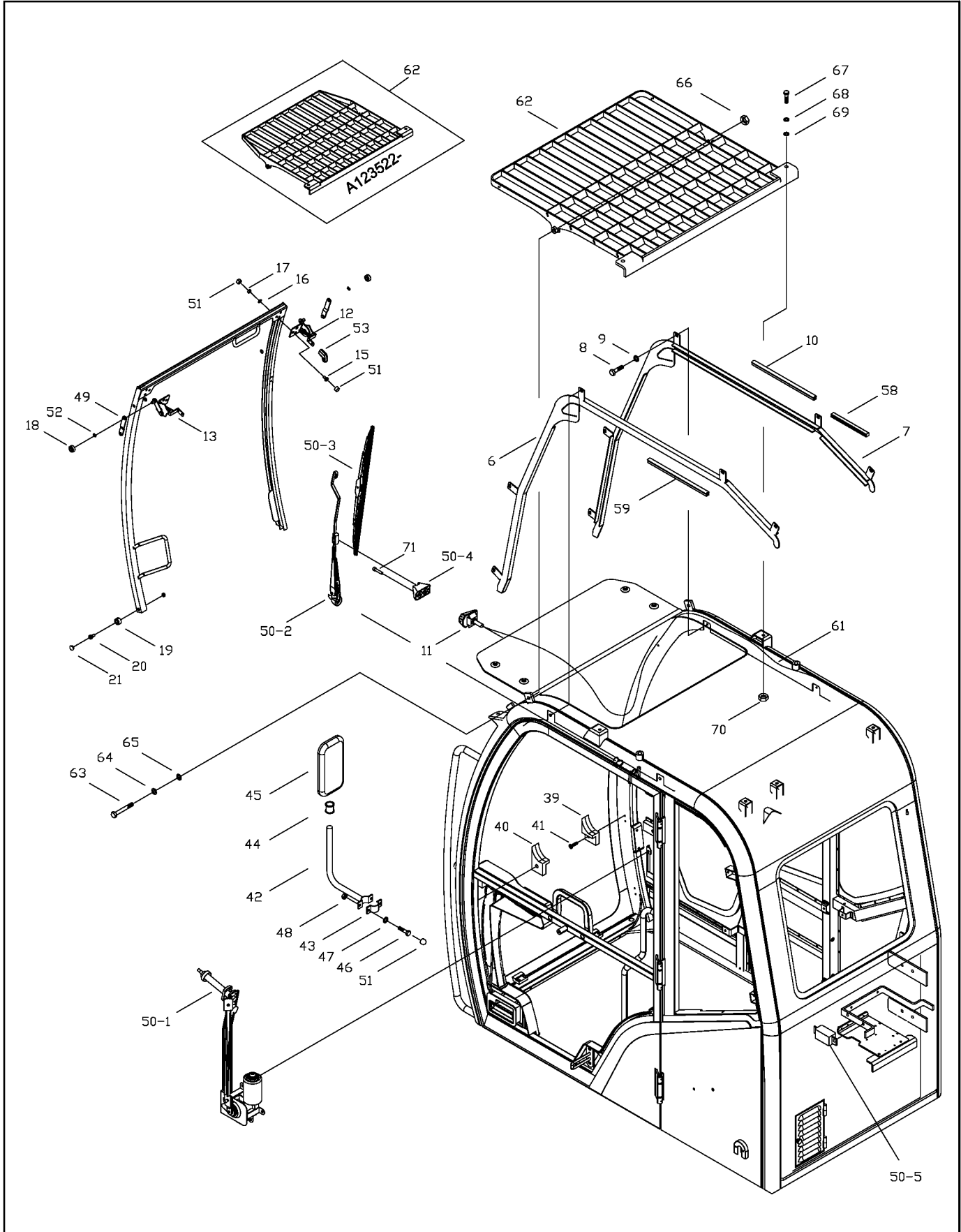
Bu görüntü 9123501-9123509 seri nolu makinalar için geçerlidir.  
This view is valid for 9123501-9123509 serial numbered machines.

## KABİN (2) CAB (2)



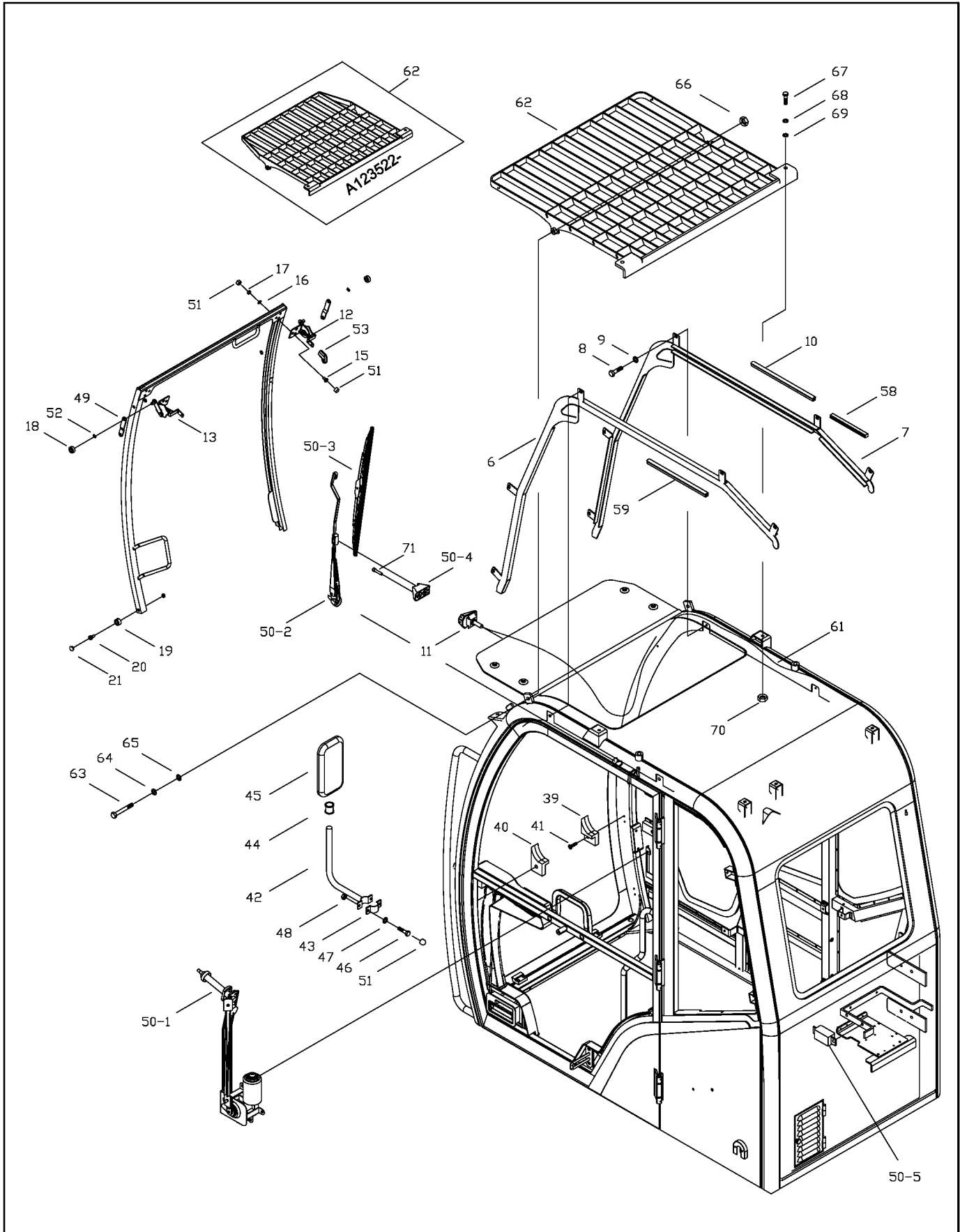
Bu görüntü 9123501-9123509 seri nolu makinalar için geçerlidir.  
This view is valid for 9123501-9123509 serial numbered machines.

## KABİN (2) CAB (2)



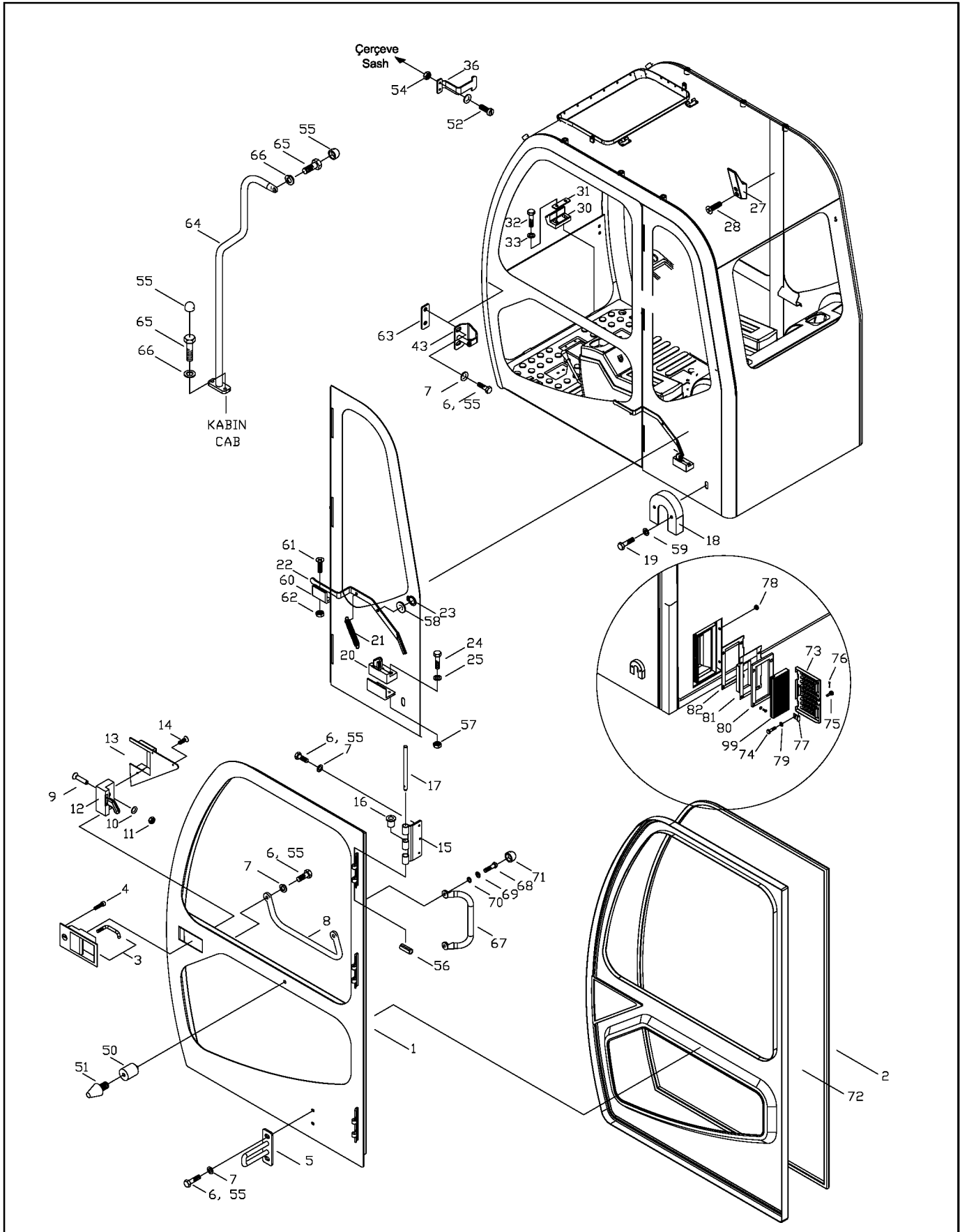
Bu görüntü 9123510- ve sonrası seri nolu makinalar için geçerlidir.  
This view is valid for 9123510- and continued serial numbered machines.

## KABİN (2) CAB (2)



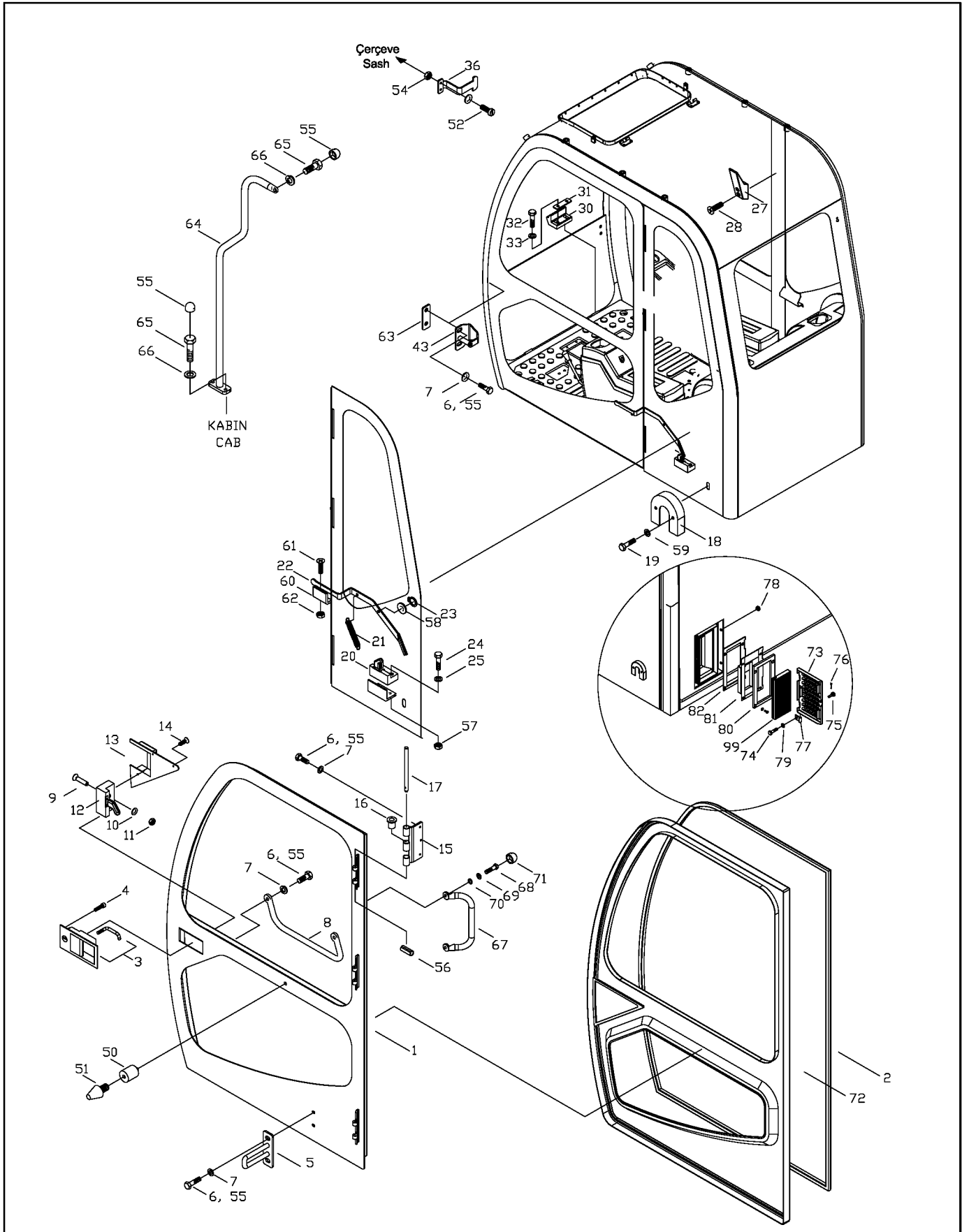
Bu görüntü 9123510- ve sonrası seri nolu makinalar için geçerlidir.  
This view is valid for 9123510- and continued serial numbered machines.

## KABİN (3) CAB (3)



Bu görüntü 9123501-9134509 seri nolu makinalar için geçerlidir.  
This view is valid for 9123501-9123509 serial numbered machines.

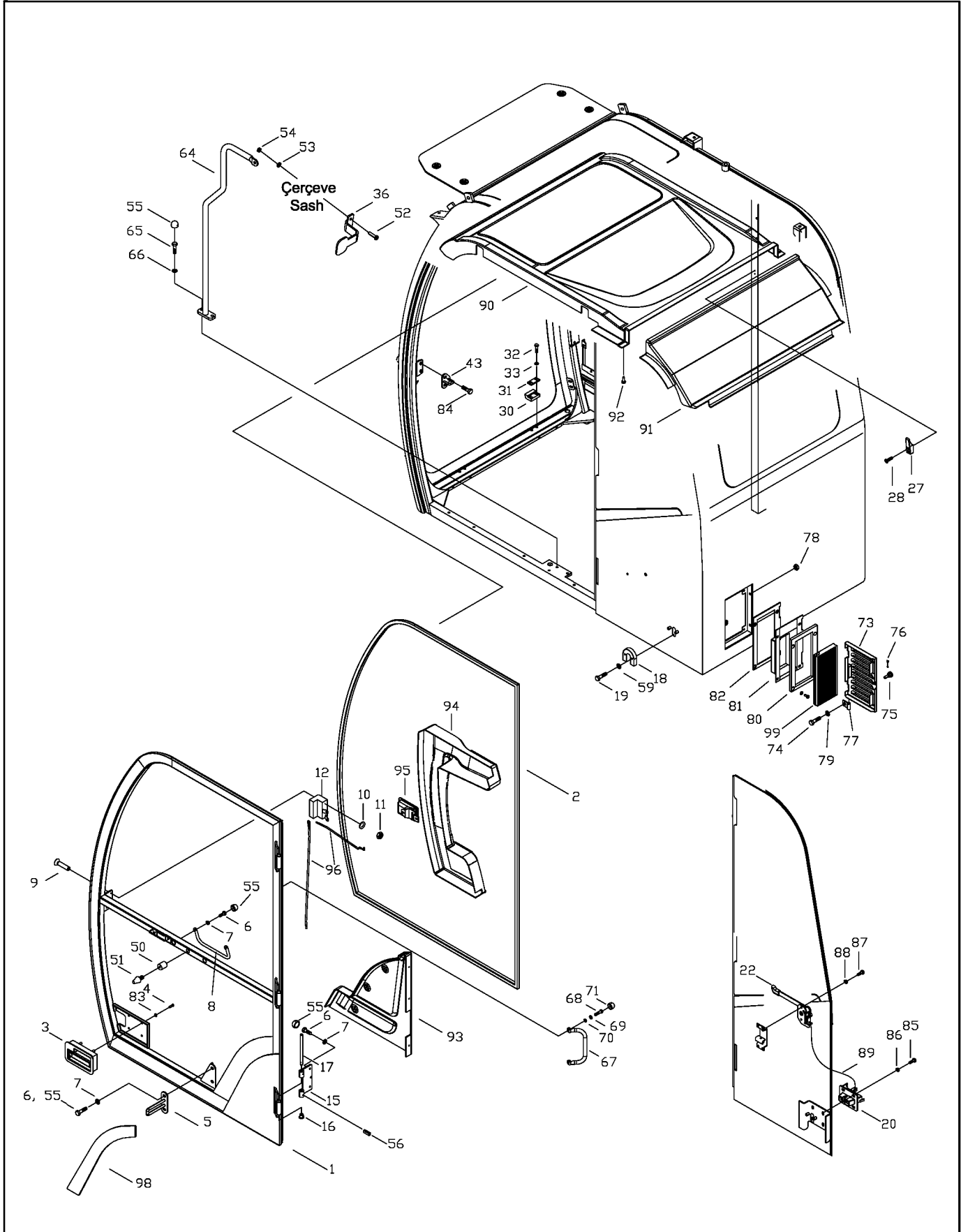
## KABİN (3) CAB (3)



Bu görüntü 9123501-9134509 seri nolu makinalar için geçerlidir.  
This view is valid for 9123501-9123509 serial numbered machines.

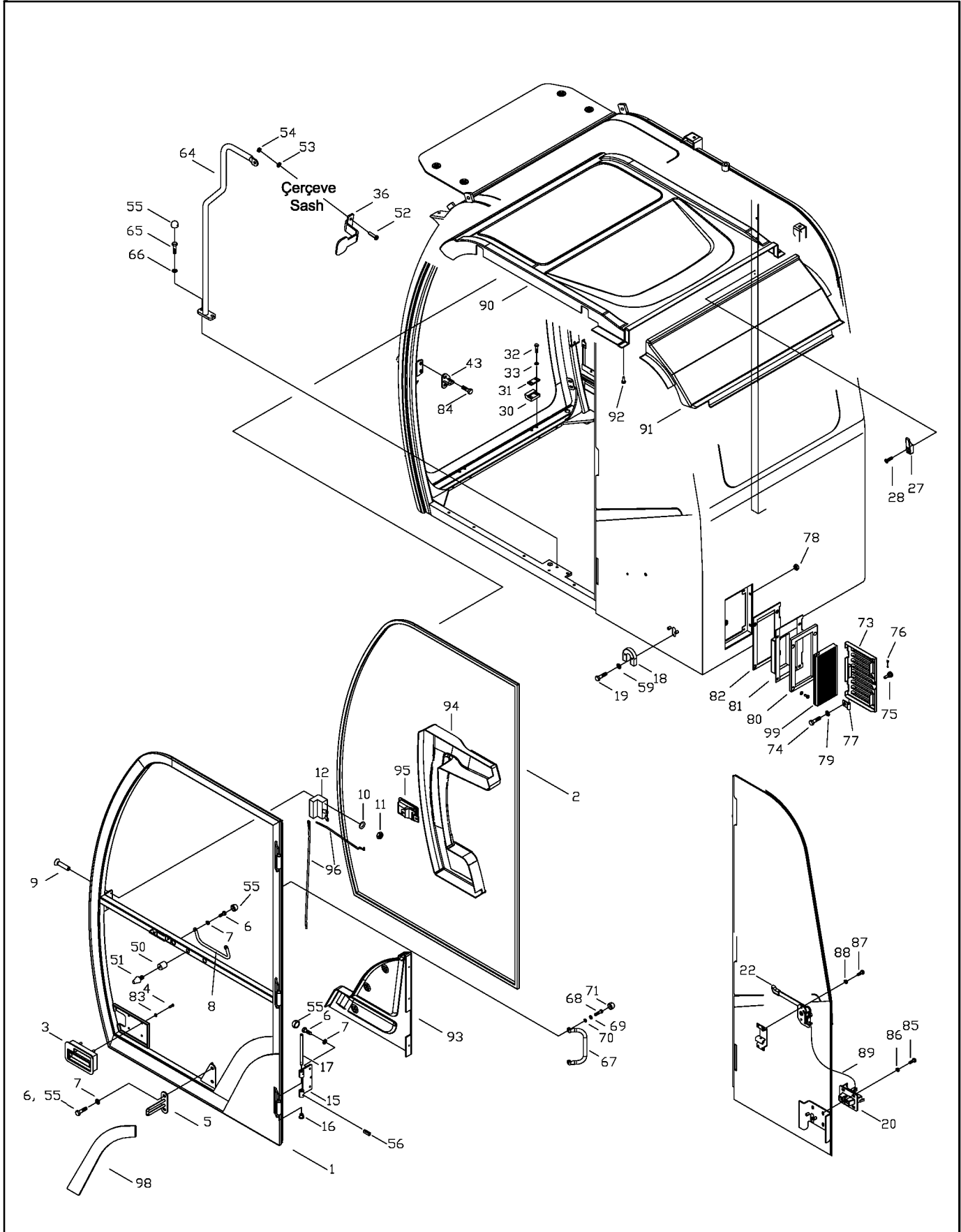


## KABİN (3) CAB (3)



Bu görüntü 9123510- ve sonrası seri nolu makinalar için geçerlidir.  
This view is valid for 9123510- and continued serial numbered machines.

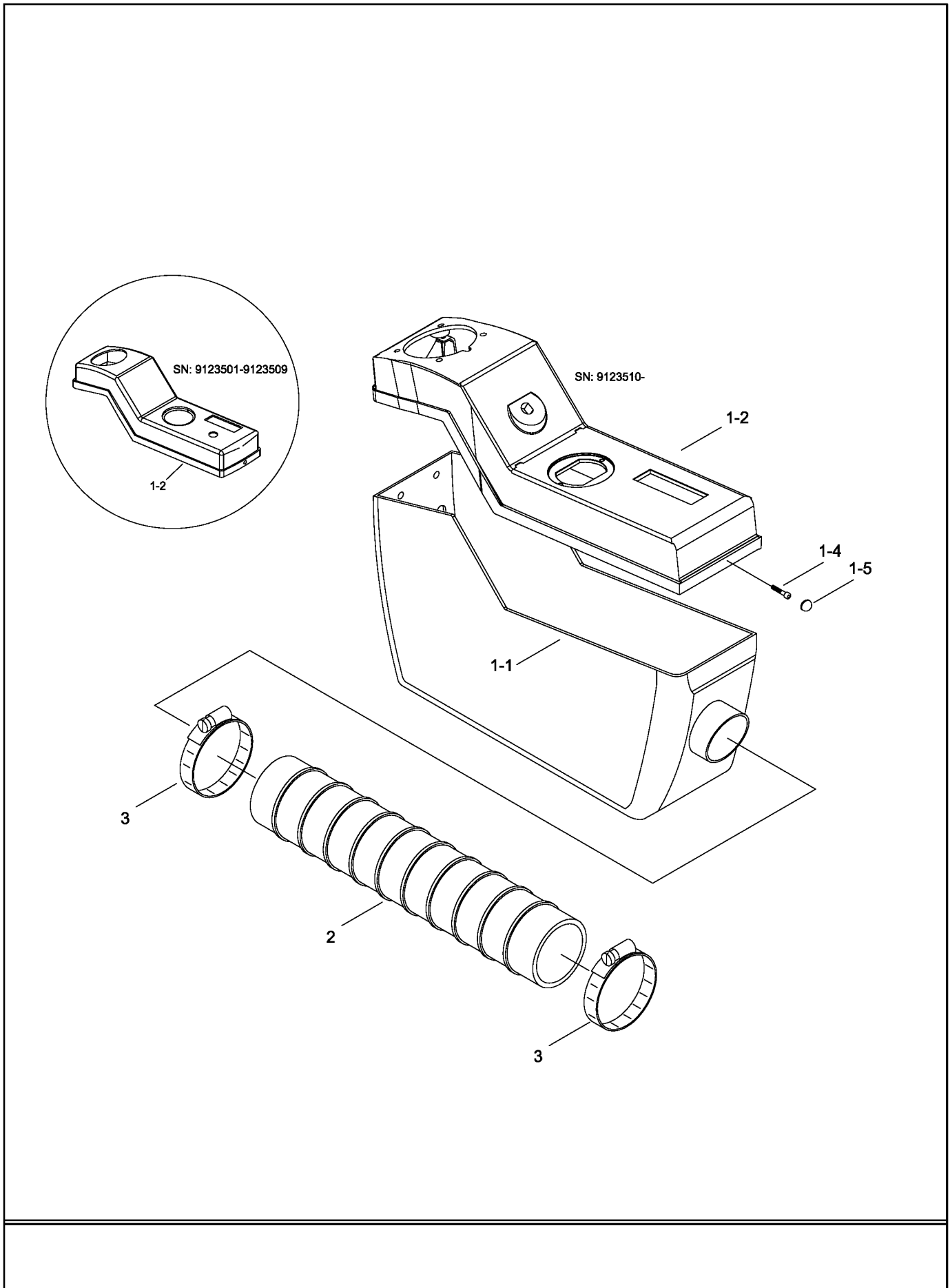
## KABİN (3) CAB (3)



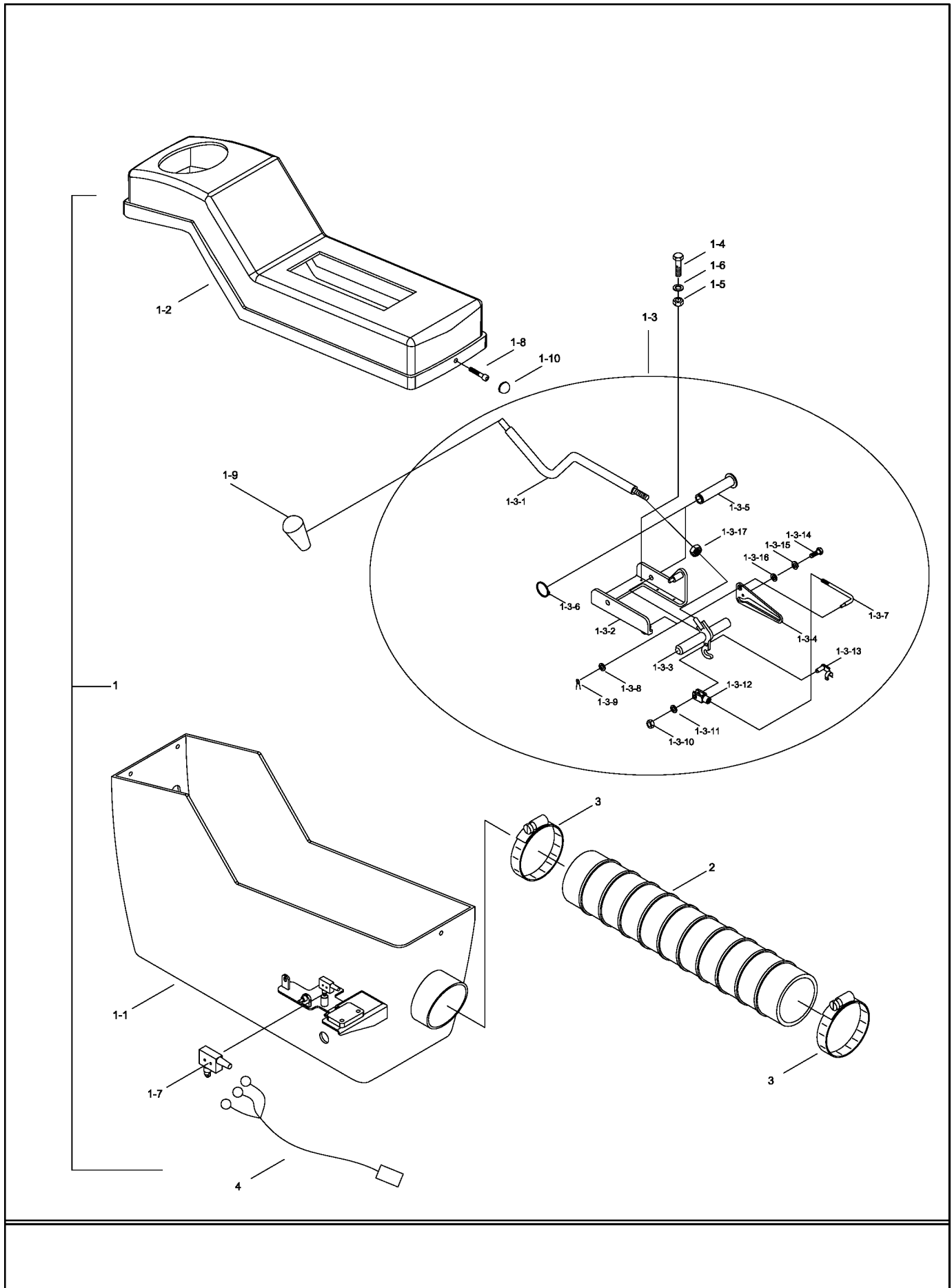
Bu görüntü 9123510- ve sonrası seri nolu makinalar için geçerlidir.  
This view is valid for 9123510- and continued serial numbered machines.

236101-00

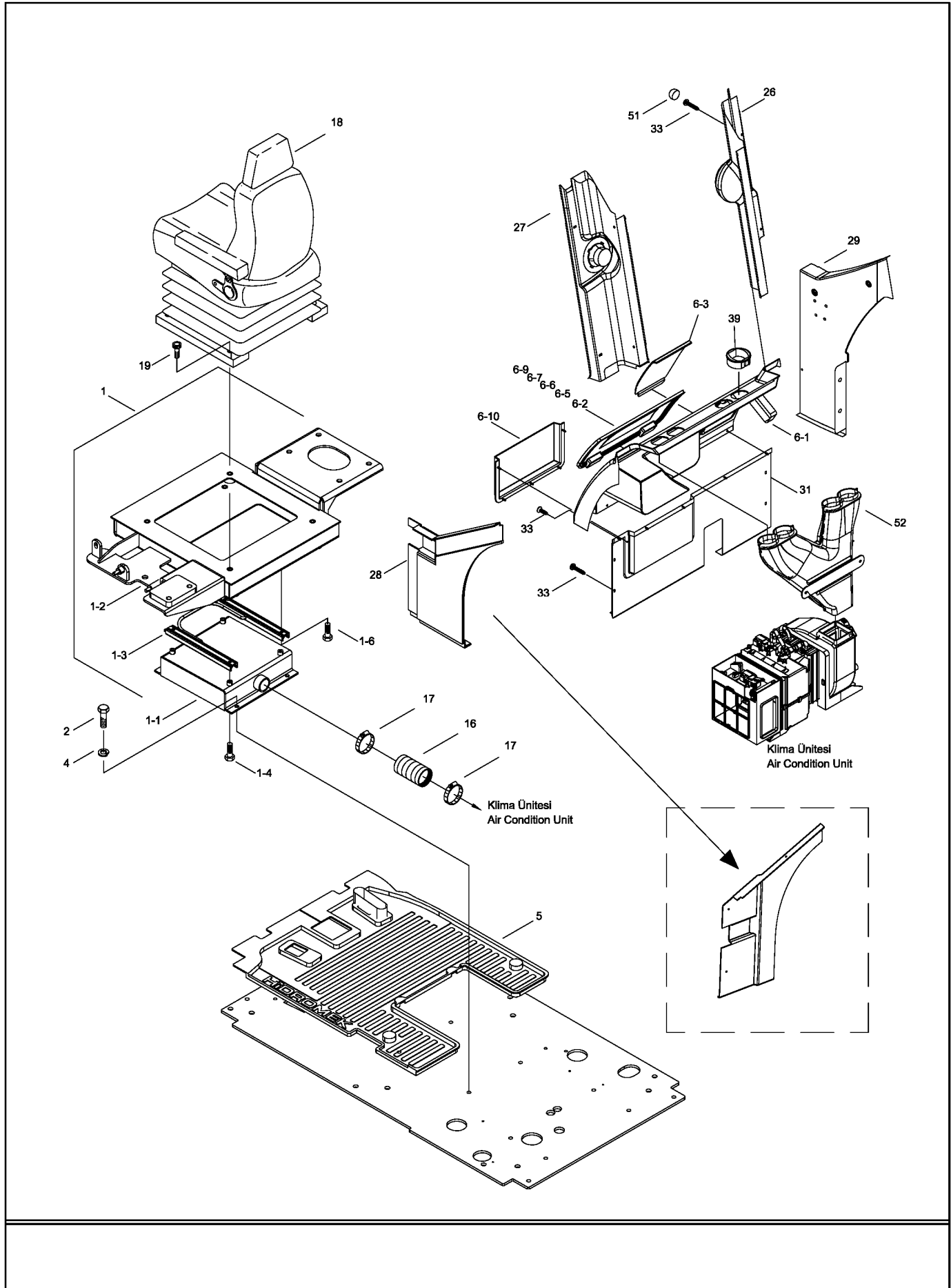
**KONSOL KUTUSU (SAĞ)**  
**CONSOLE BOX (R/H)**



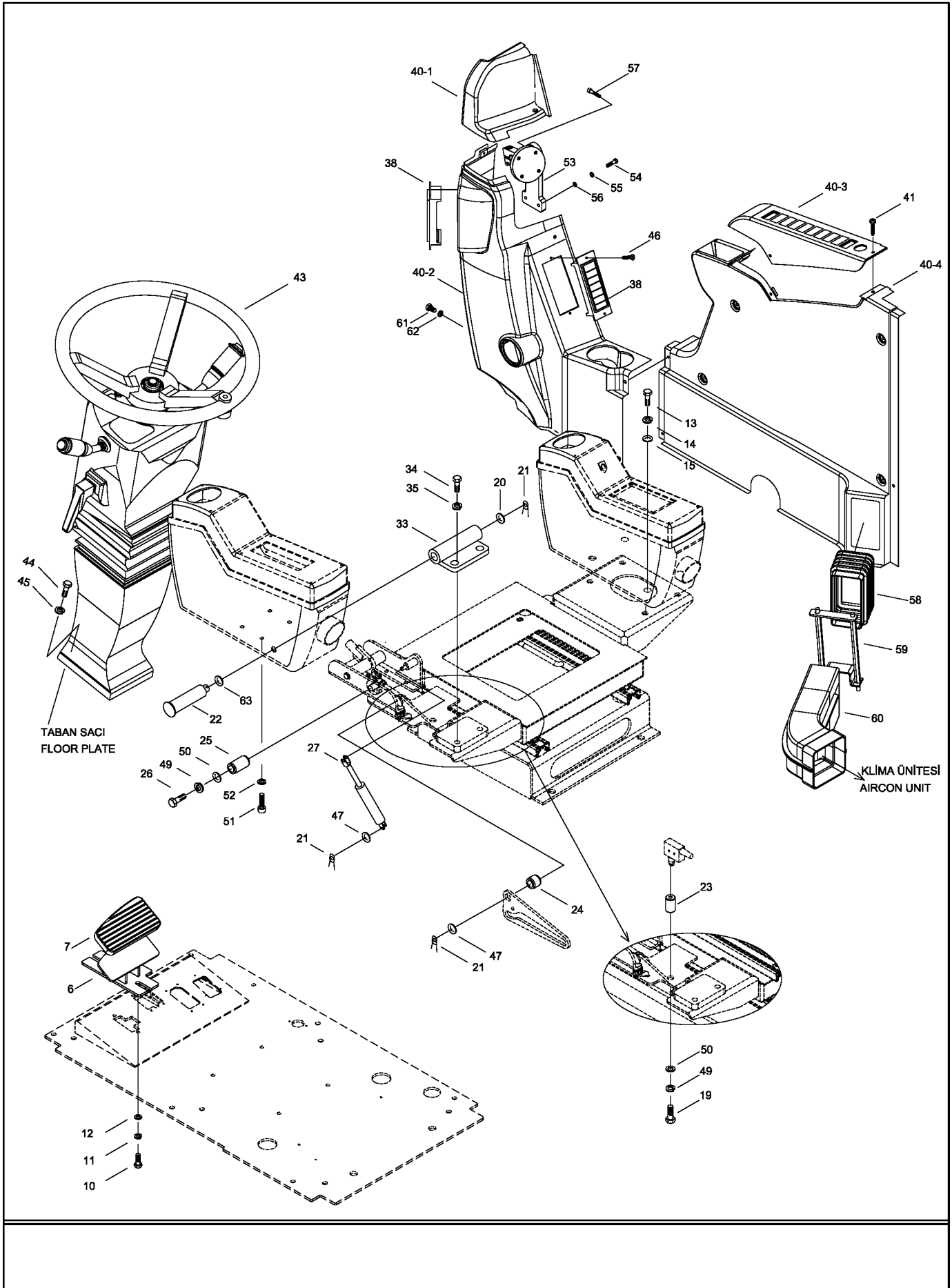
# KONSOL KUTUSU (SOL) CONSOLE BOX (L/H)



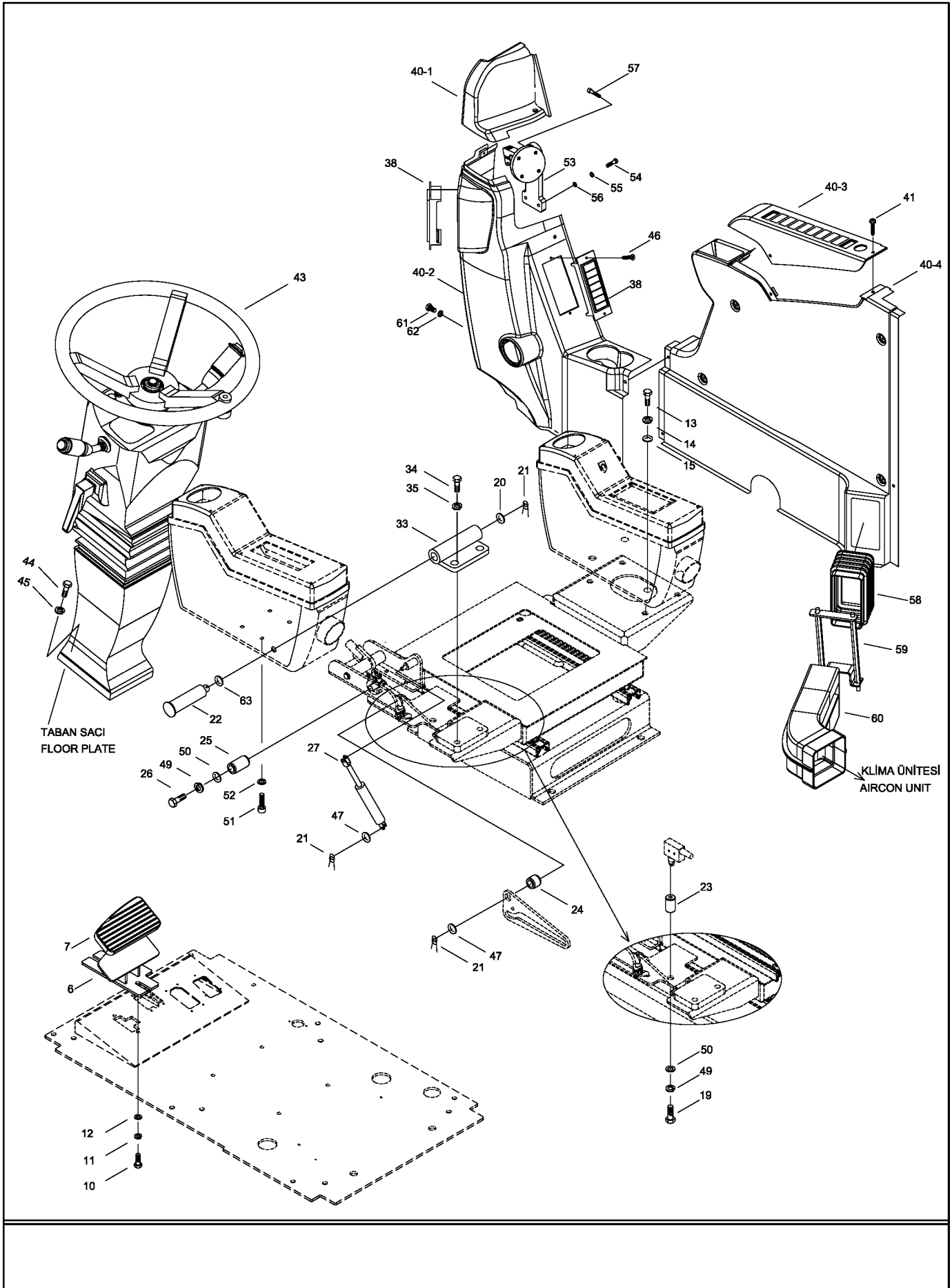
## KABİN İÇİ MONTAJI (1) CAB INTERIOR MOUNTING (1)



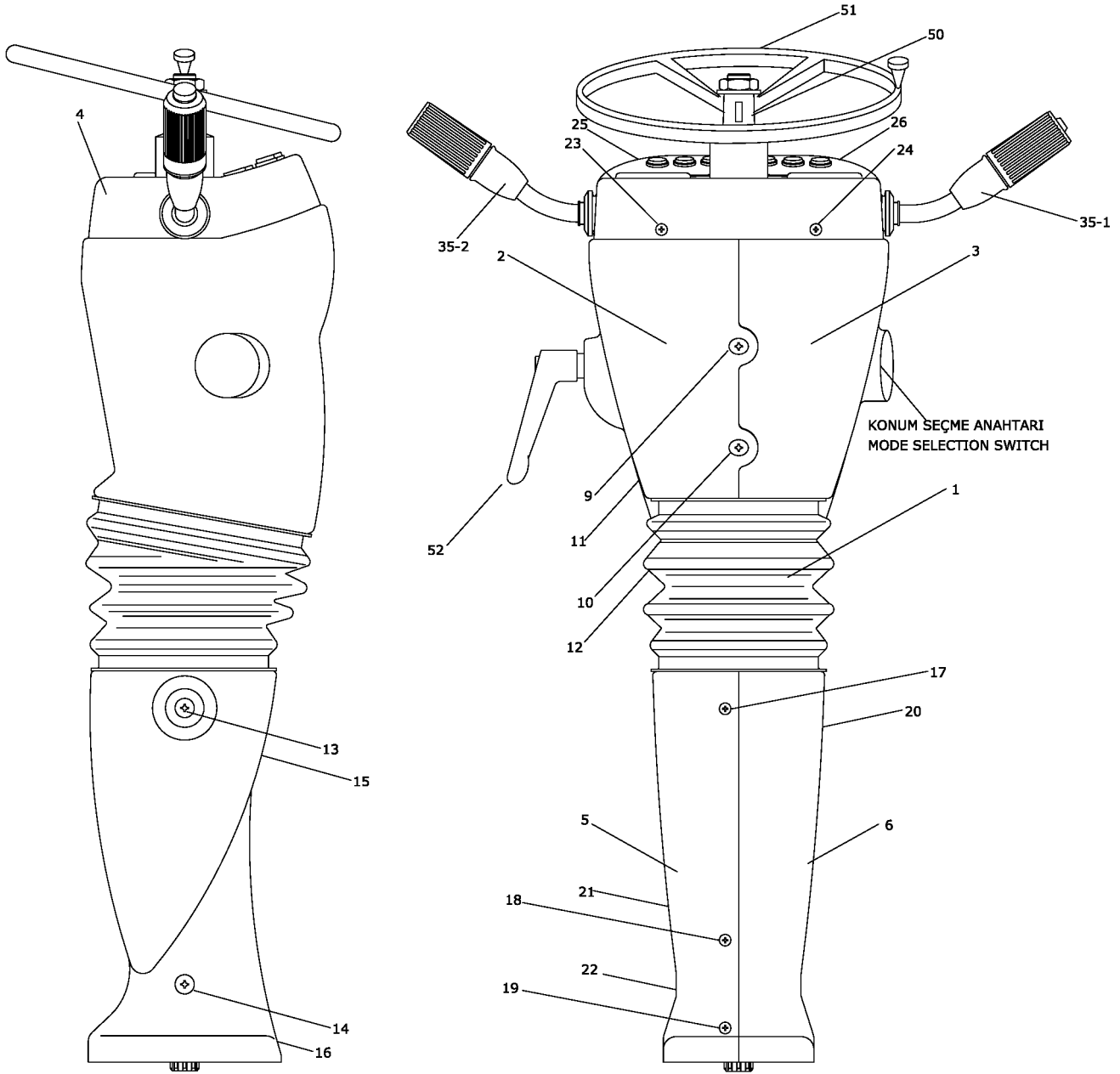
## KABİN İÇİ MONTAJI (2) CAB INTERIOR MOUNTING (2)



## KABİN İÇİ MONTAJI (2) CAB INTERIOR MOUNTING (2)

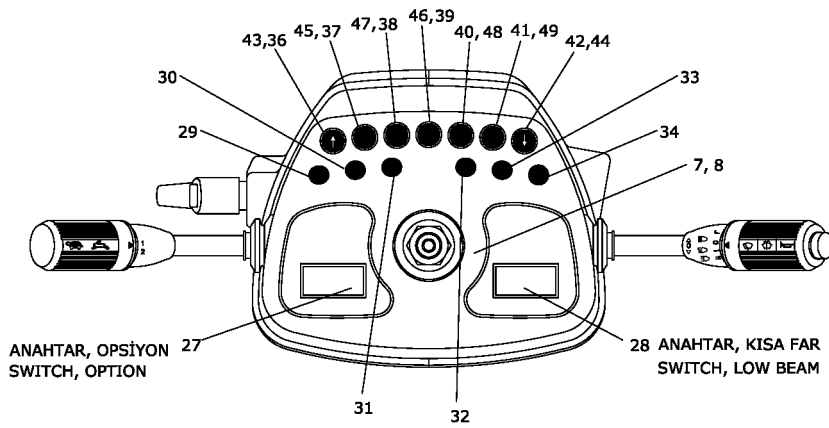
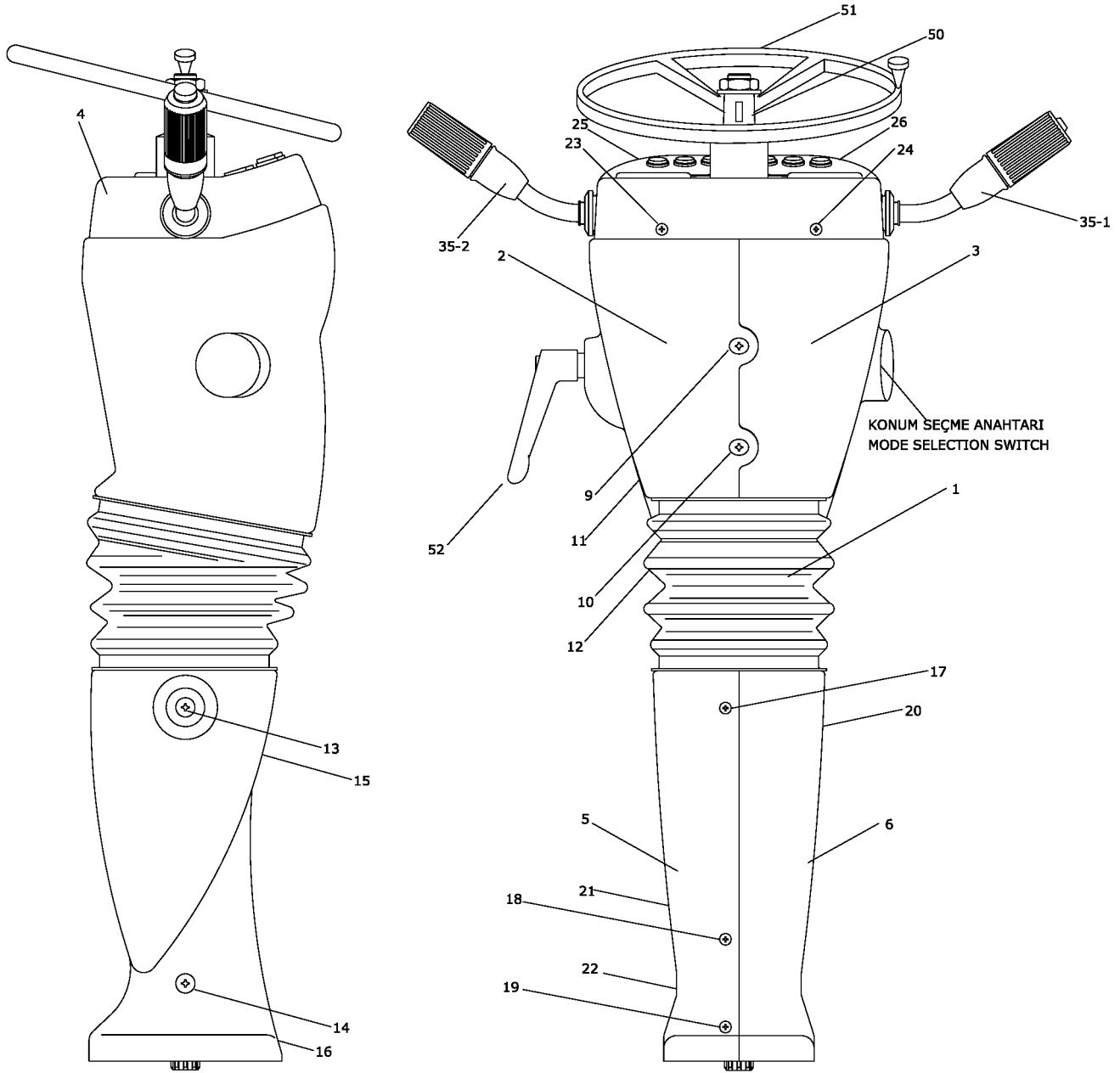


## DİREKSİYON KOLONU STEERING COLUMN



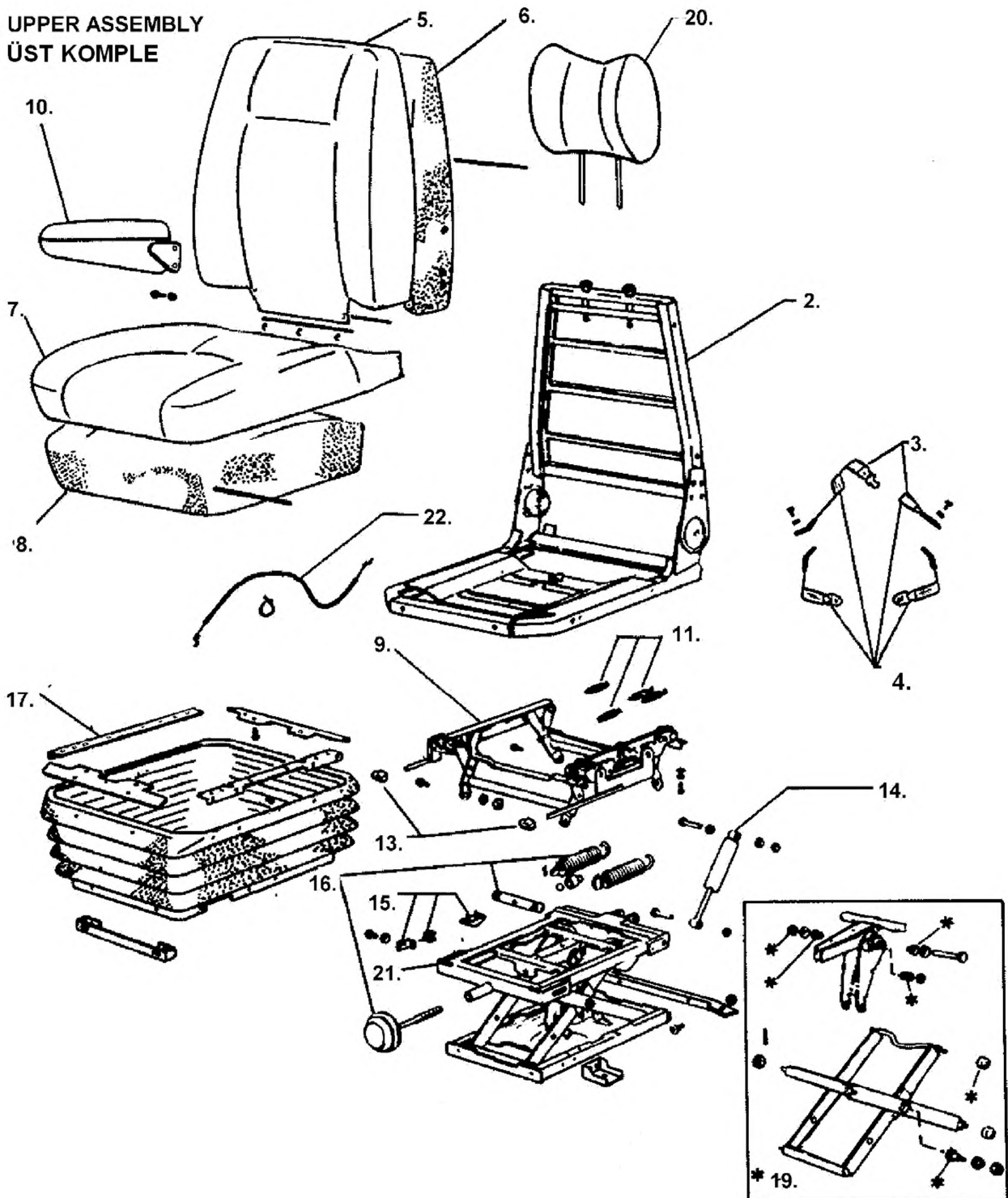


## DİREKSİYON KOLONU STEERING COLUMN

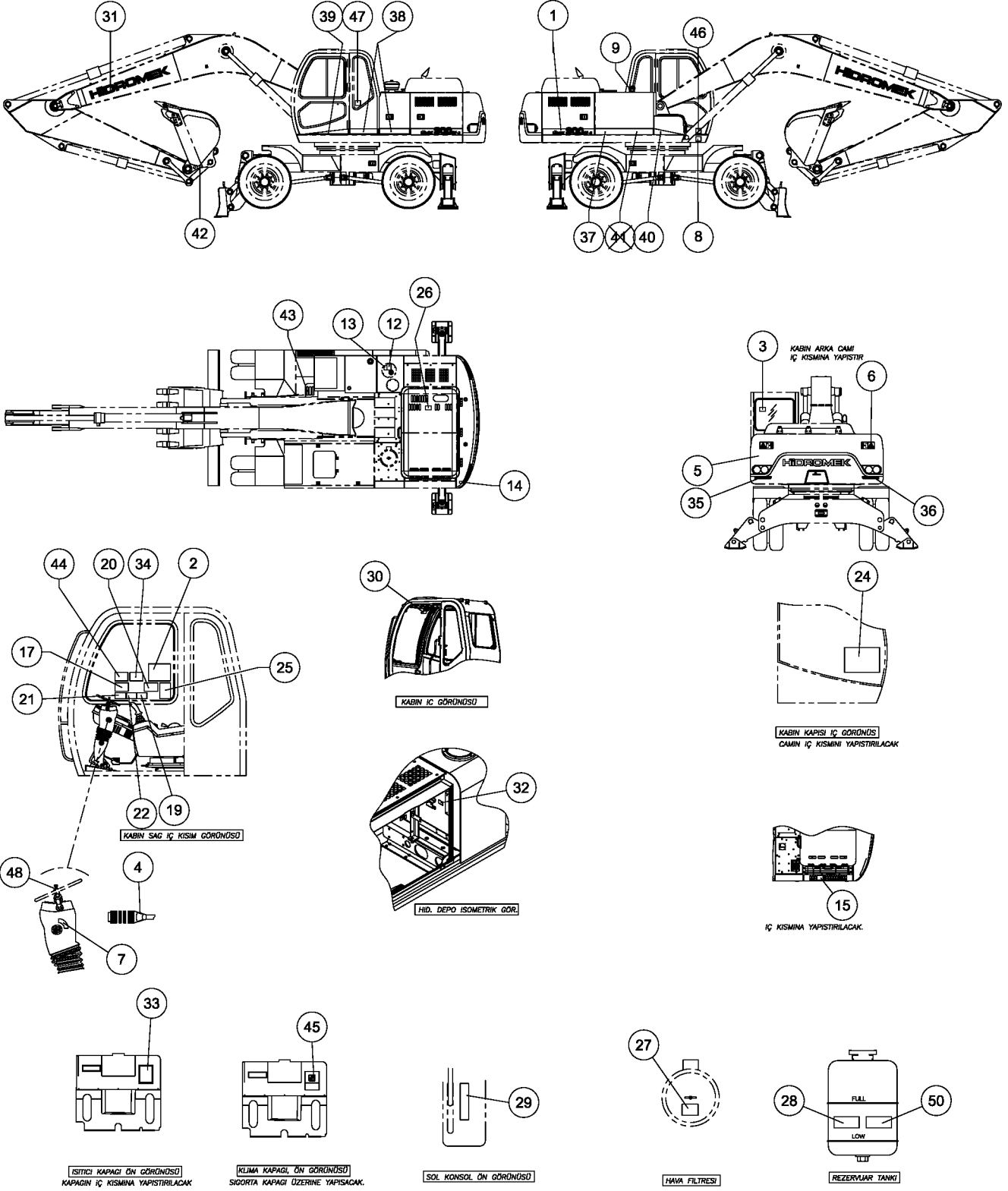


**OPERATÖR KOLTUĞU  
OPERATOR SEAT**

**1. UPPER ASSEMBLY  
ÜST KÖMPE**

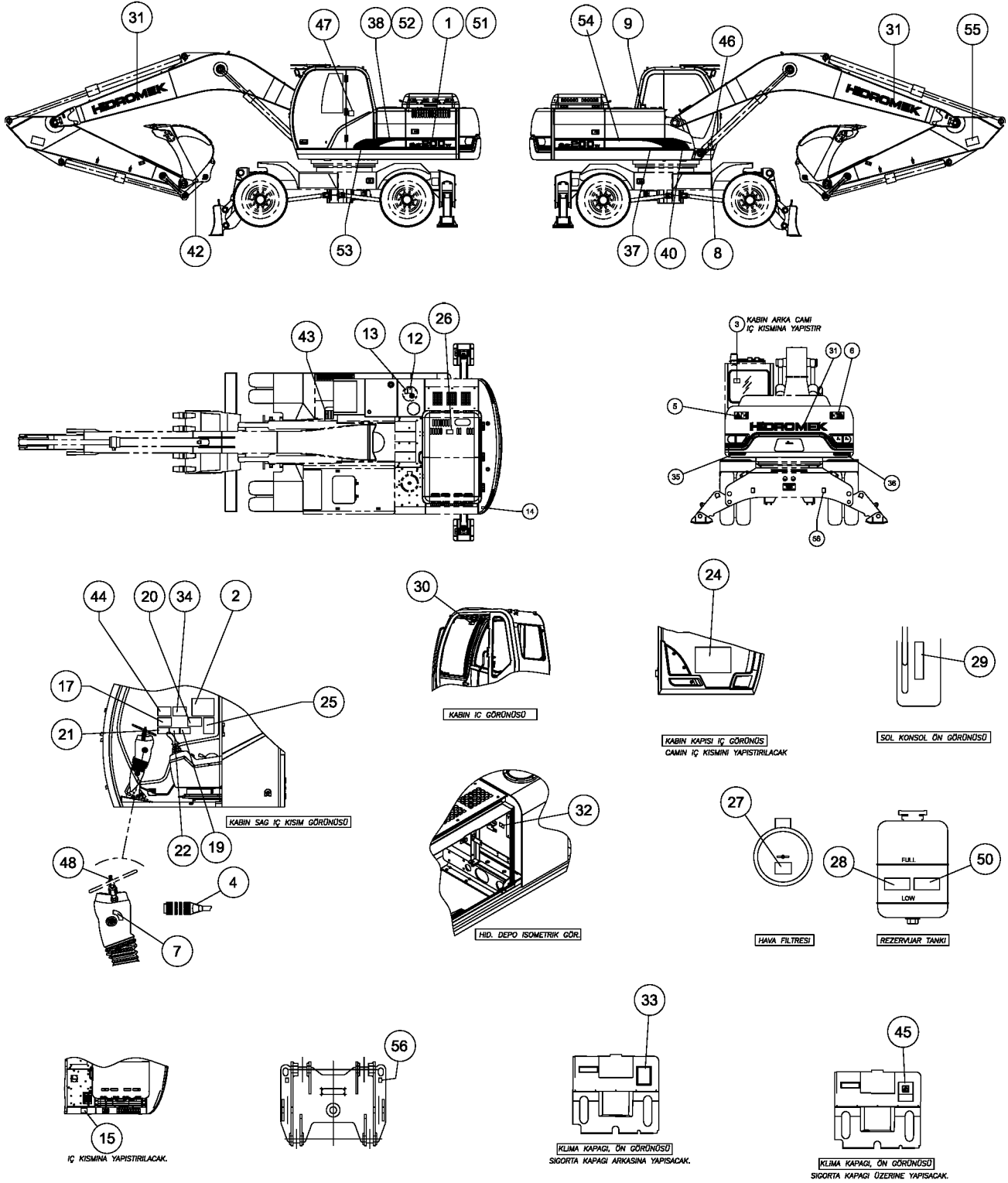


## ETİKET MONTAJI (TÜRKÇE) DECAL MOUNTING (TURKISH)



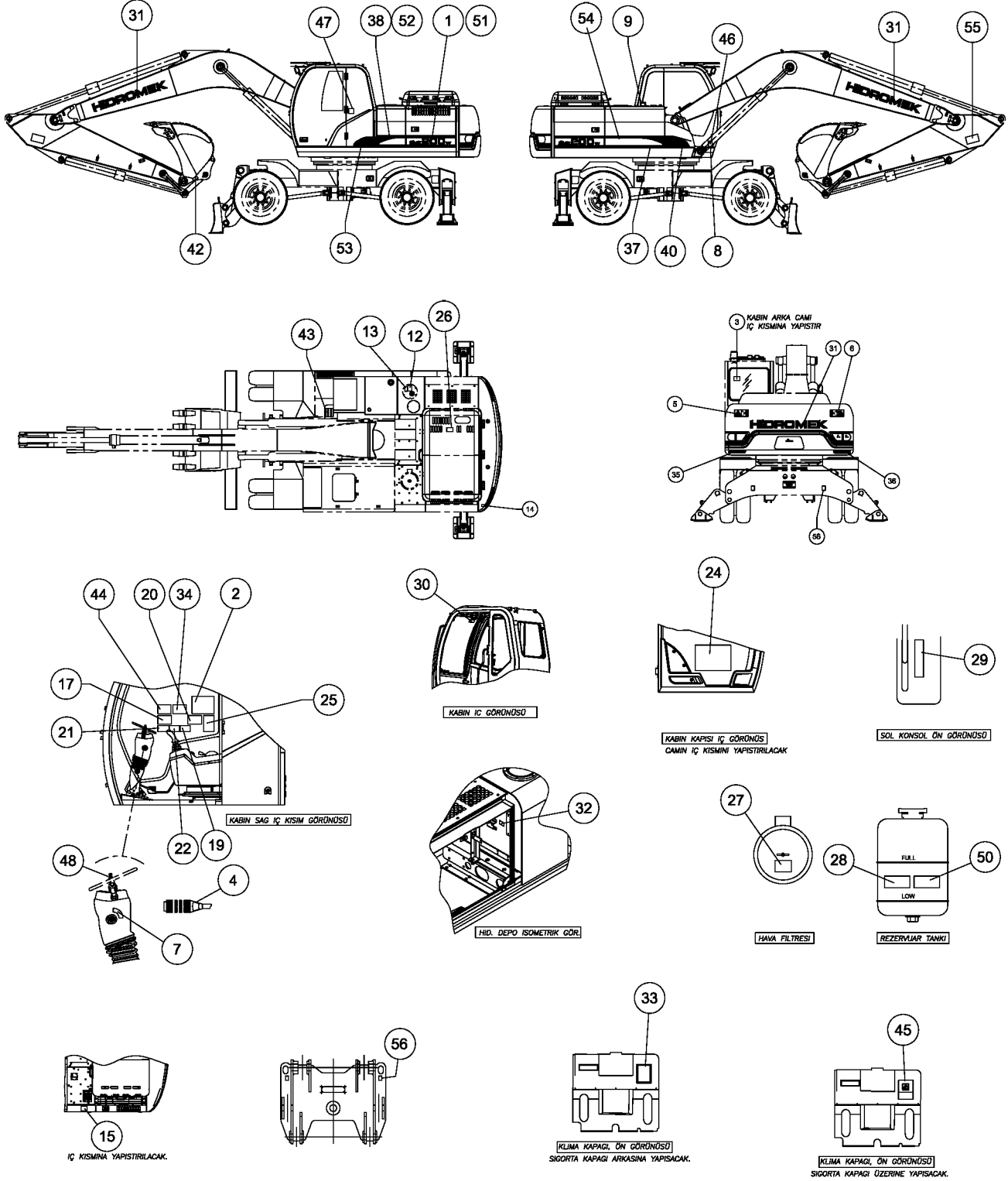
NOT: Bu görüntü 9123501-9123509 seri nolu makinalar arasında geçerlidir.  
NOTE: This view is valid between 9123501-9123509 serial number machine.

## ETİKET MONTAJI (TÜRKÇE) DECAL MOUNTING (TURKISH)



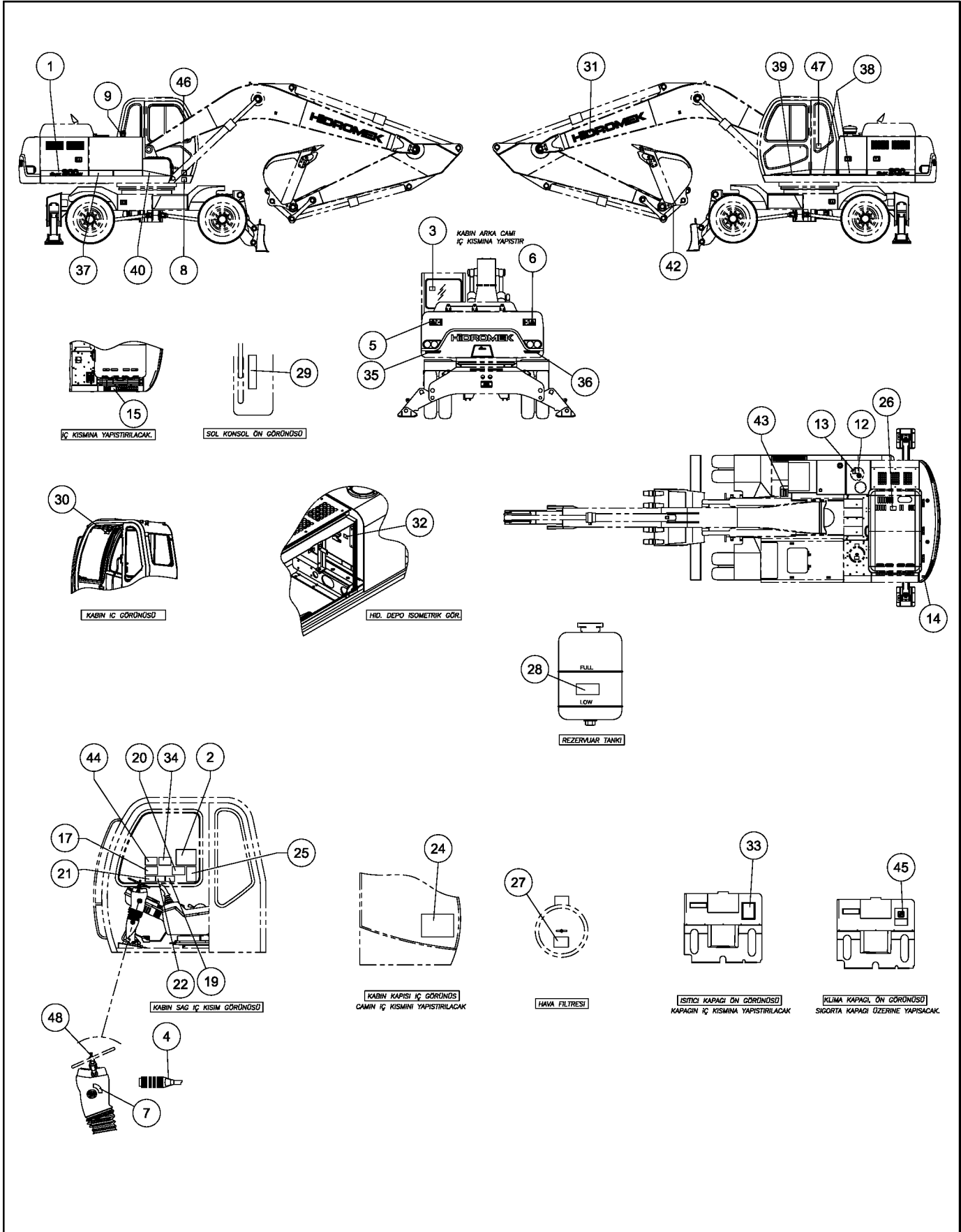
NOT: Bu görüntü 9123510- seri nolu makineden itibaren geçerlidir.  
NOTE: This view is valid from 9123510- serial number machine.

## ETİKET MONTAJI (TÜRKÇE) DECAL MOUNTING (TURKISH)



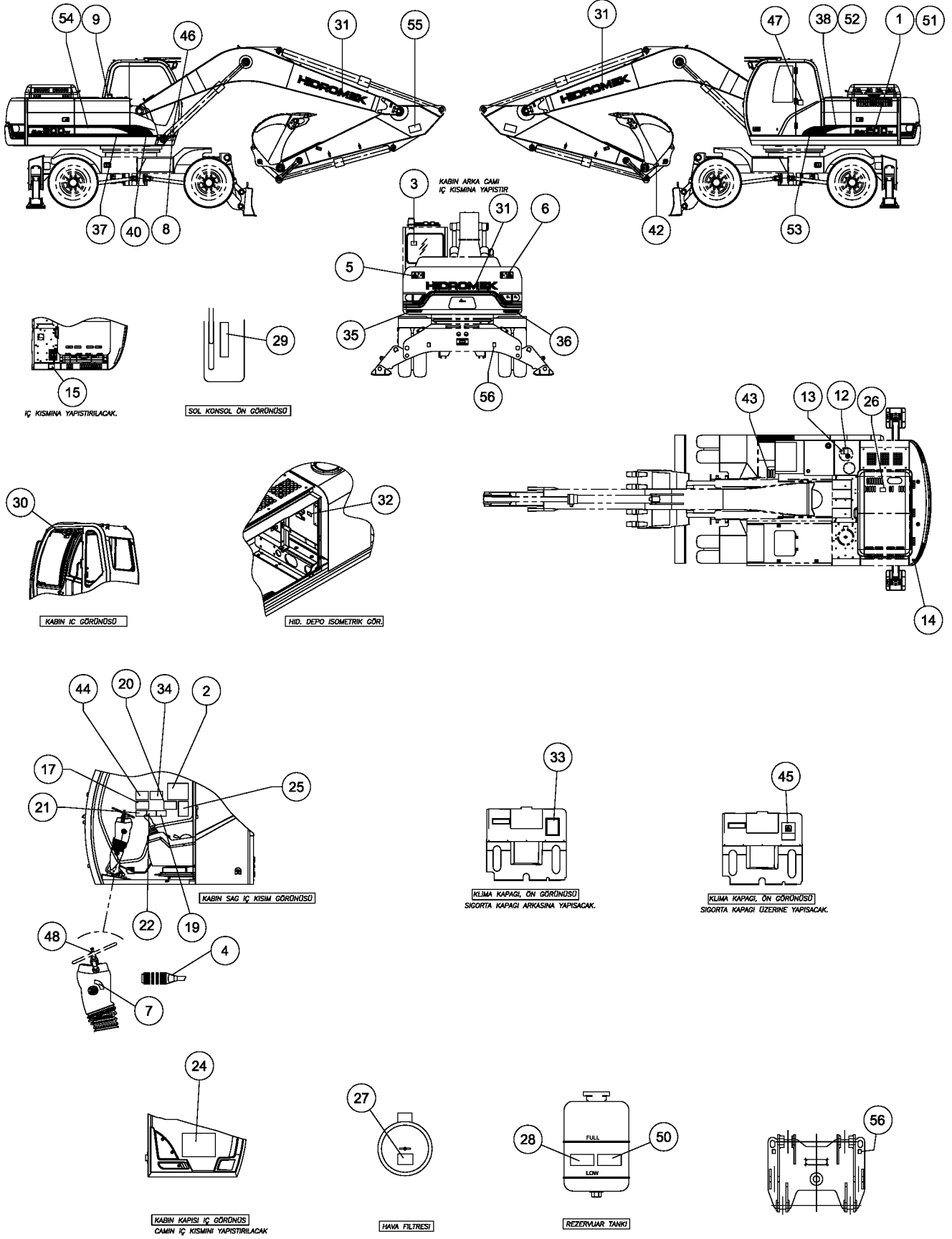
NOT: Bu görüntü 9123510- seri nolu makineden itibaren geçerlidir.  
NOTE: This view is valid from 9123510- serial number machine.

## ETİKET MONTAJI (İNGİLİZCE) DECAL MOUNTING (ENGLISH)



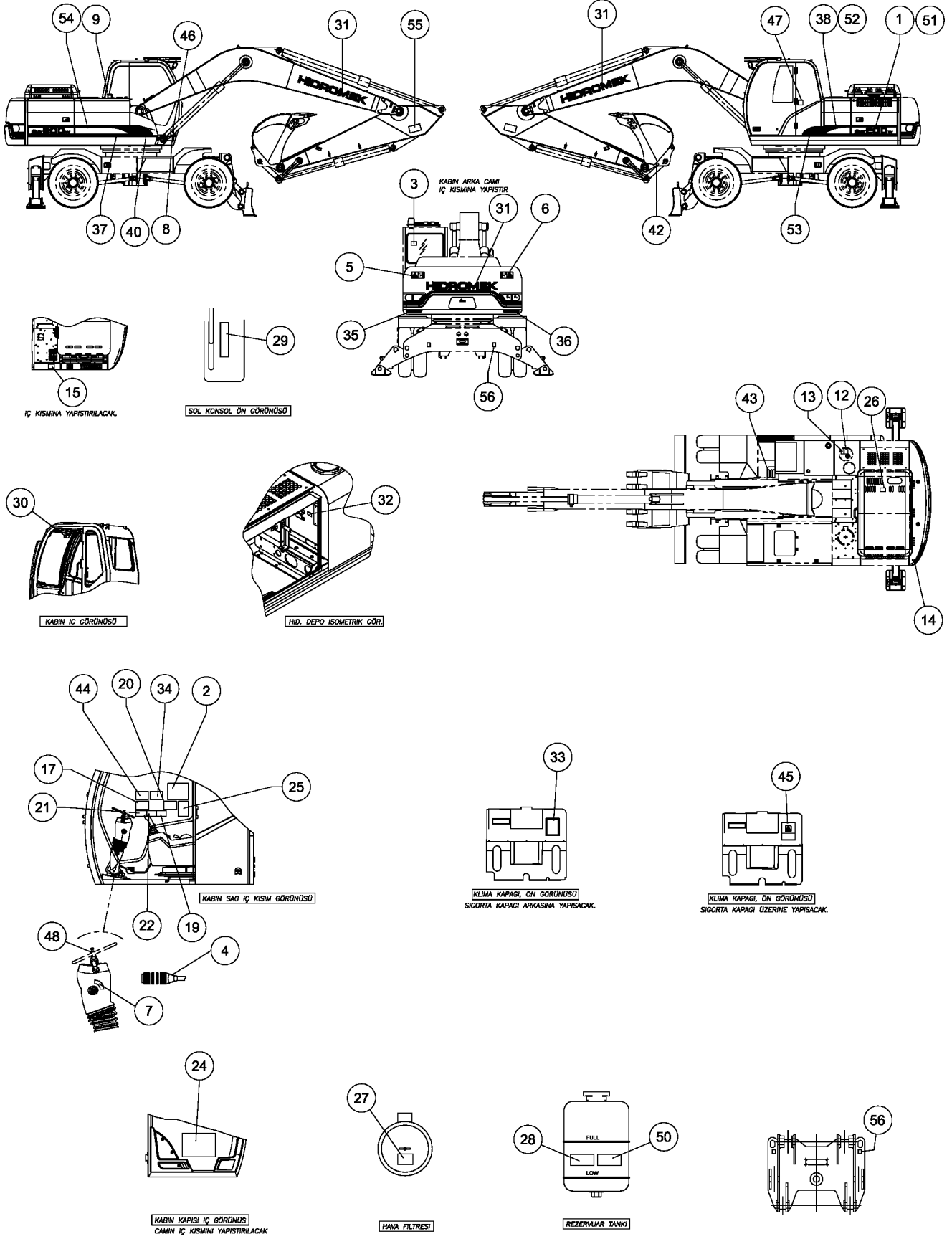
NOT: Bu görüntü 9123501-9123509 seri nolu makinalar arasında geçerlidir.  
NOTE: This view is valid between 9123501-9123509 serial number machine.

## ETİKET MONTAJI (İNGİLİZCE) DECAL MOUNTING (ENGLISH)



NOT: Bu görüntü 9123510- seri nolu makineden itibaren geçerlidir.  
NOTE: This view is valid from 9123510- serial number machine.

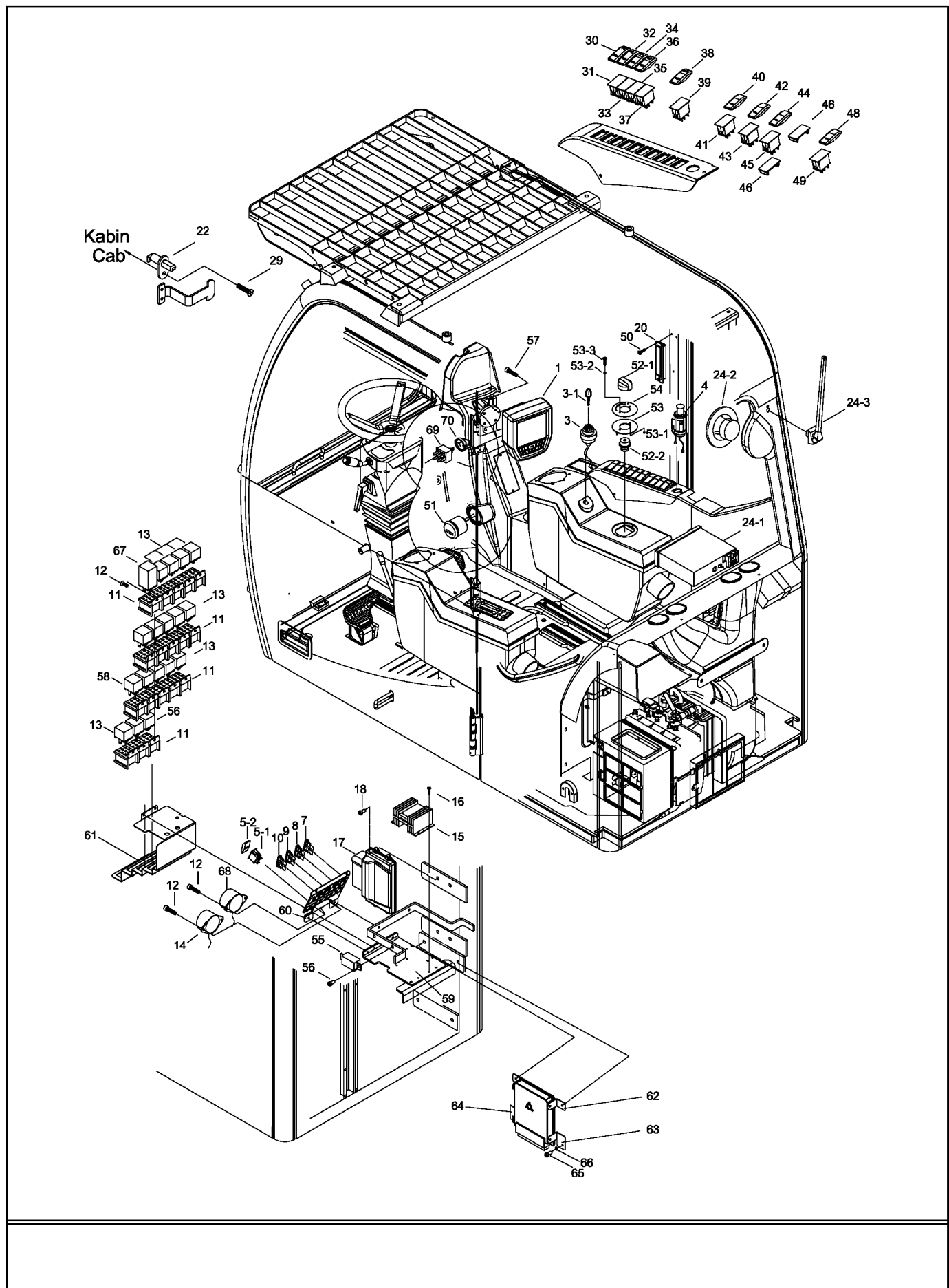
## ETİKET MONTAJI (İNGİLİZCE) DECAL MOUNTING (ENGLISH)



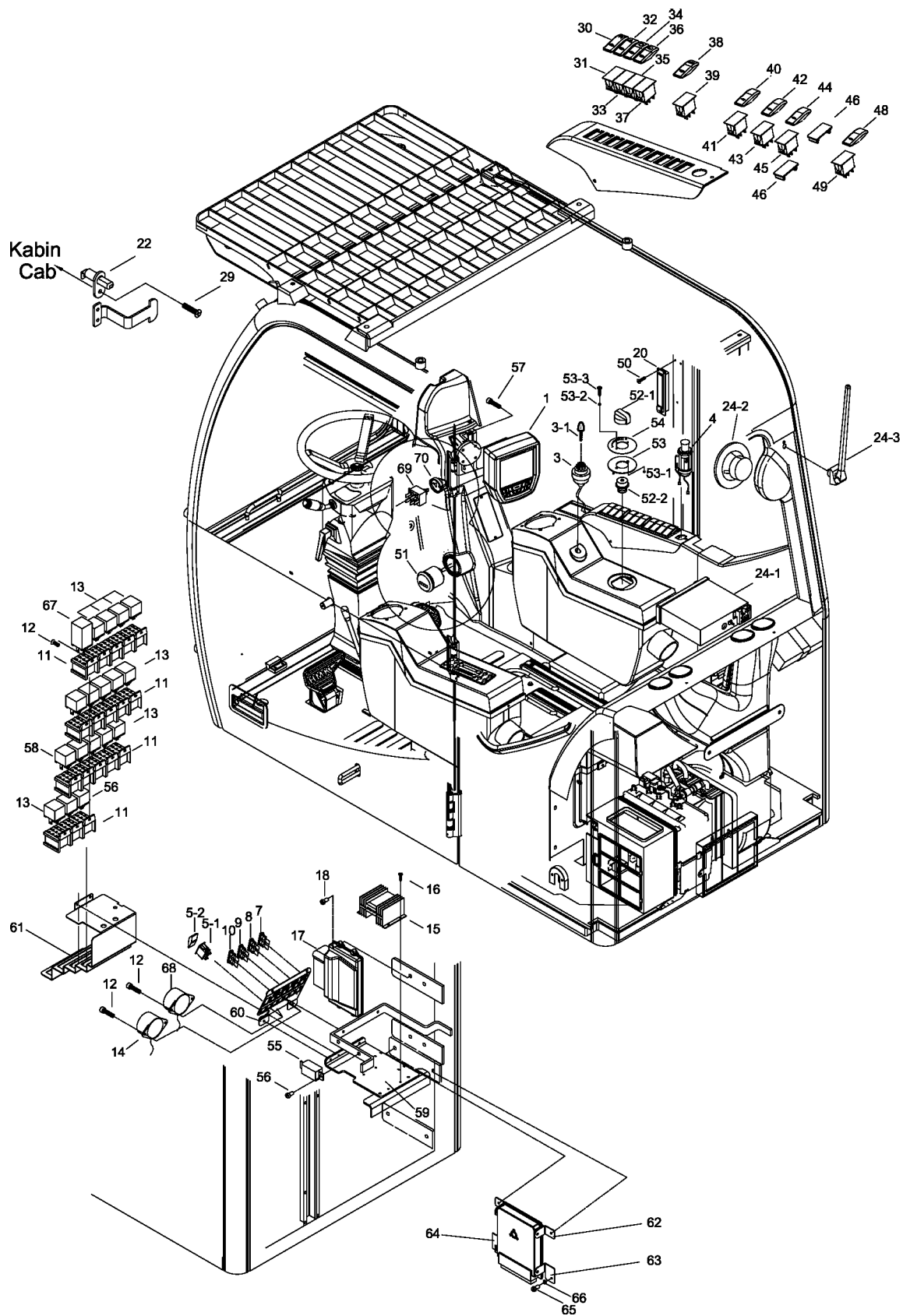
NOT: Bu görüntü 9123510- seri nolu makineden itibaren geçerlidir.  
NOTE: This view is valid from 9123510- serial number machine.



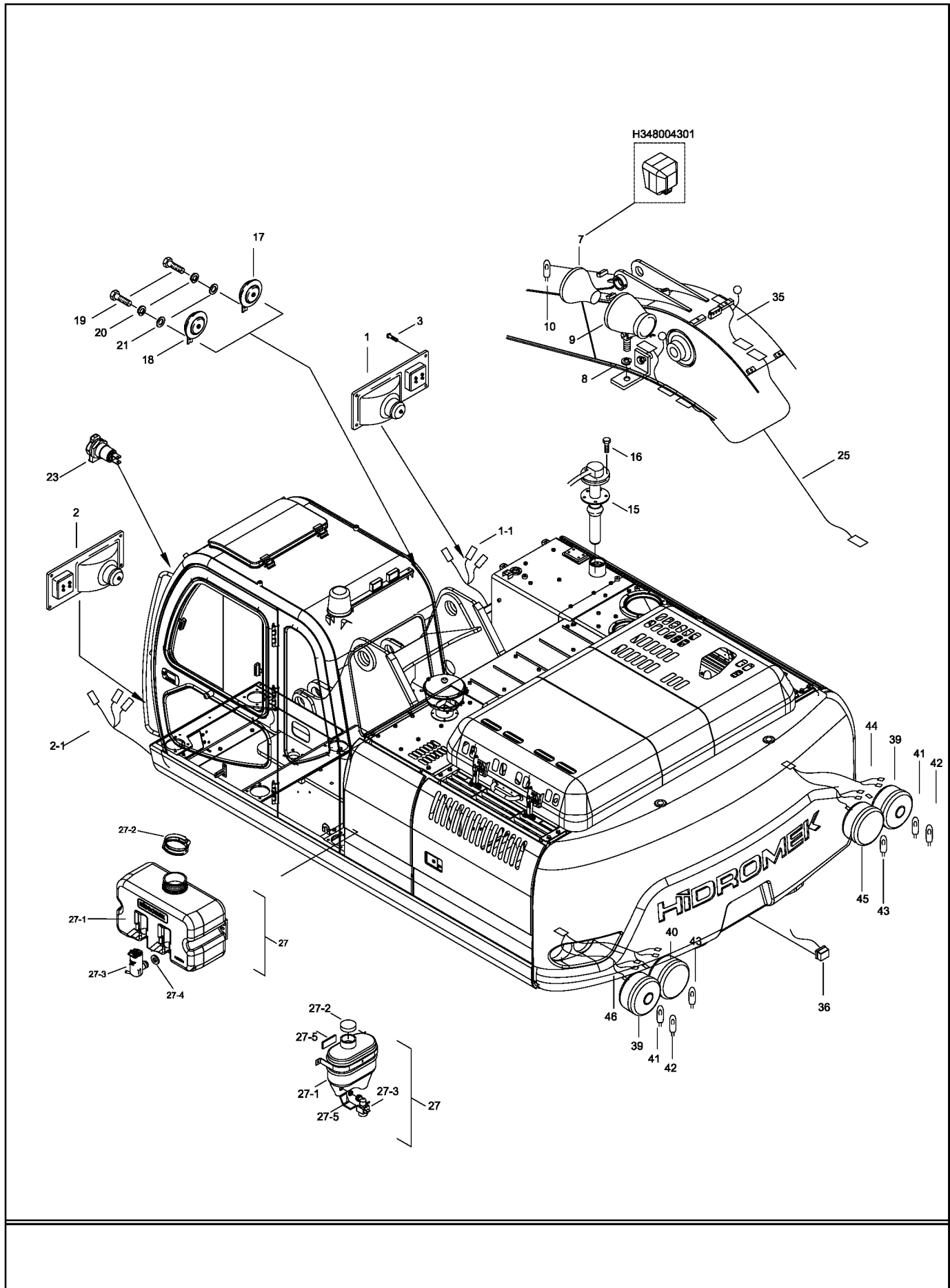
**ELEKTRİK (1)**  
**ELECTRIC (1)**



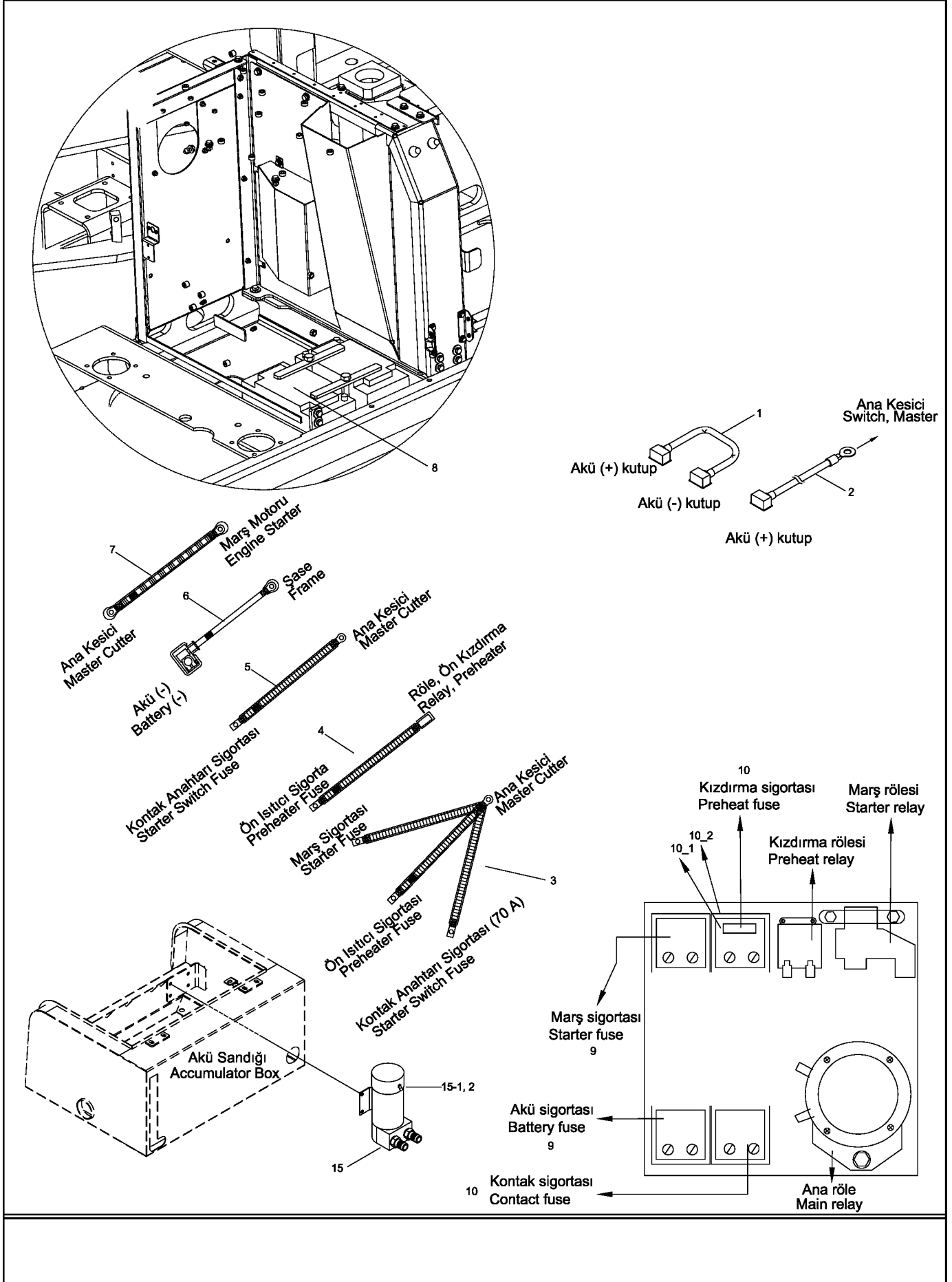
**ELEKTRİK (1)**  
**ELECTRIC (1)**



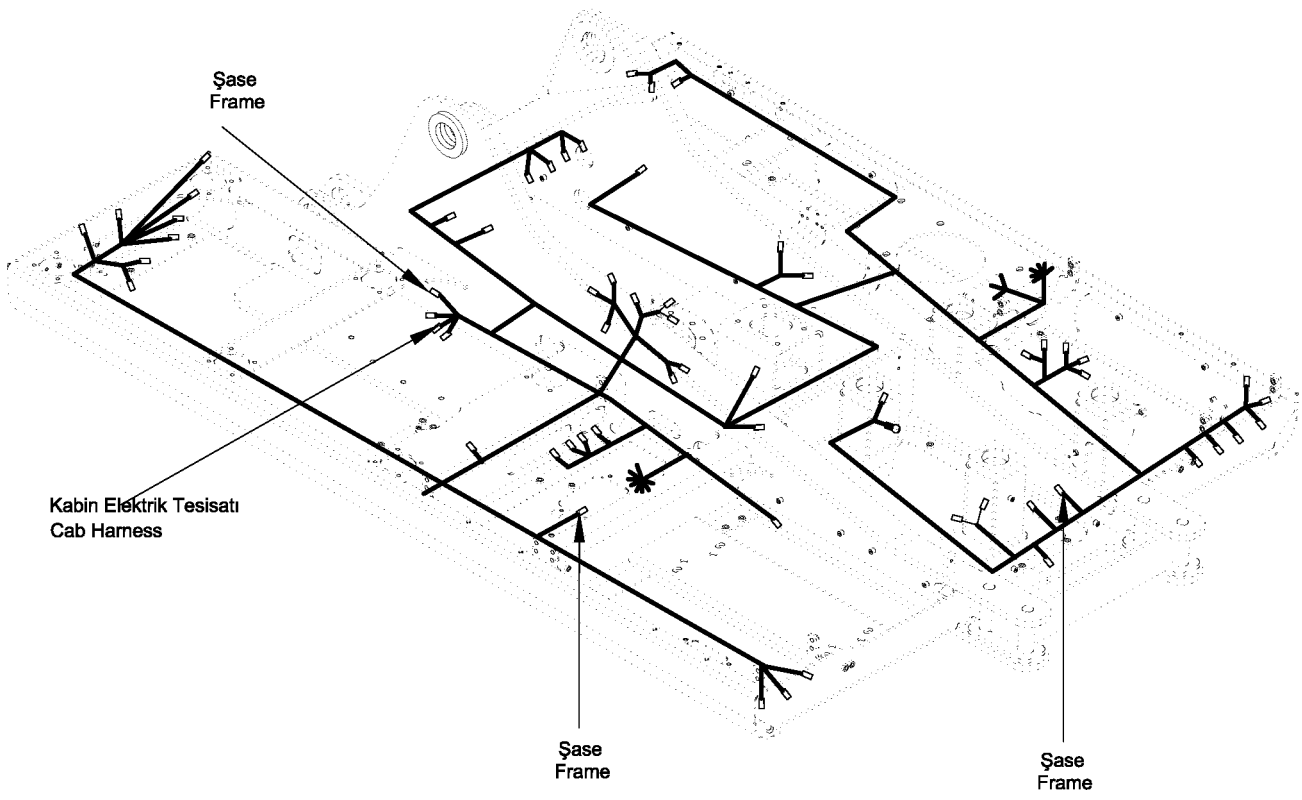
# ELEKTRİK (2) ELECTRIC (2)



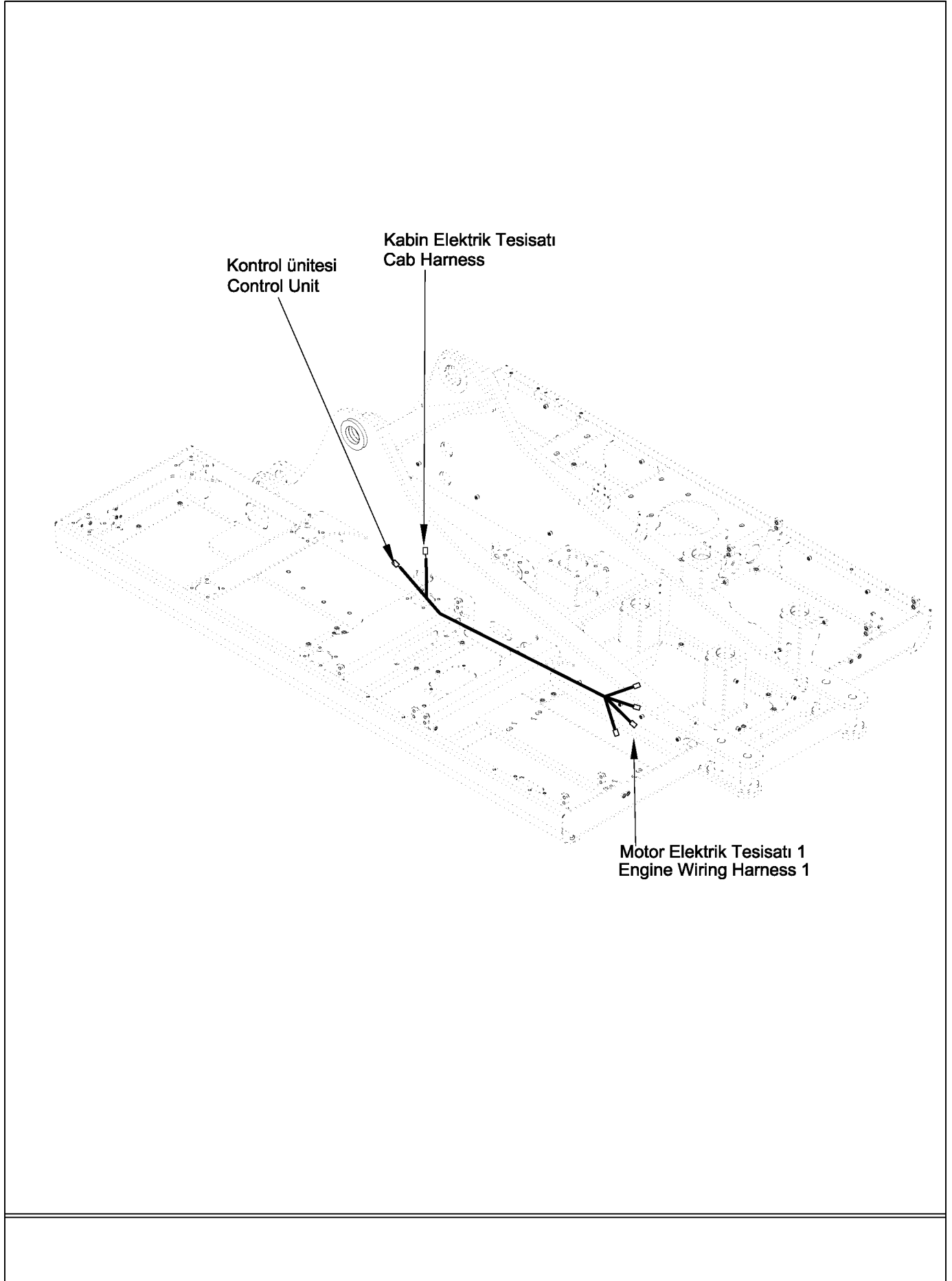
# ELEKTRİK (3) ELECTRIC (3)



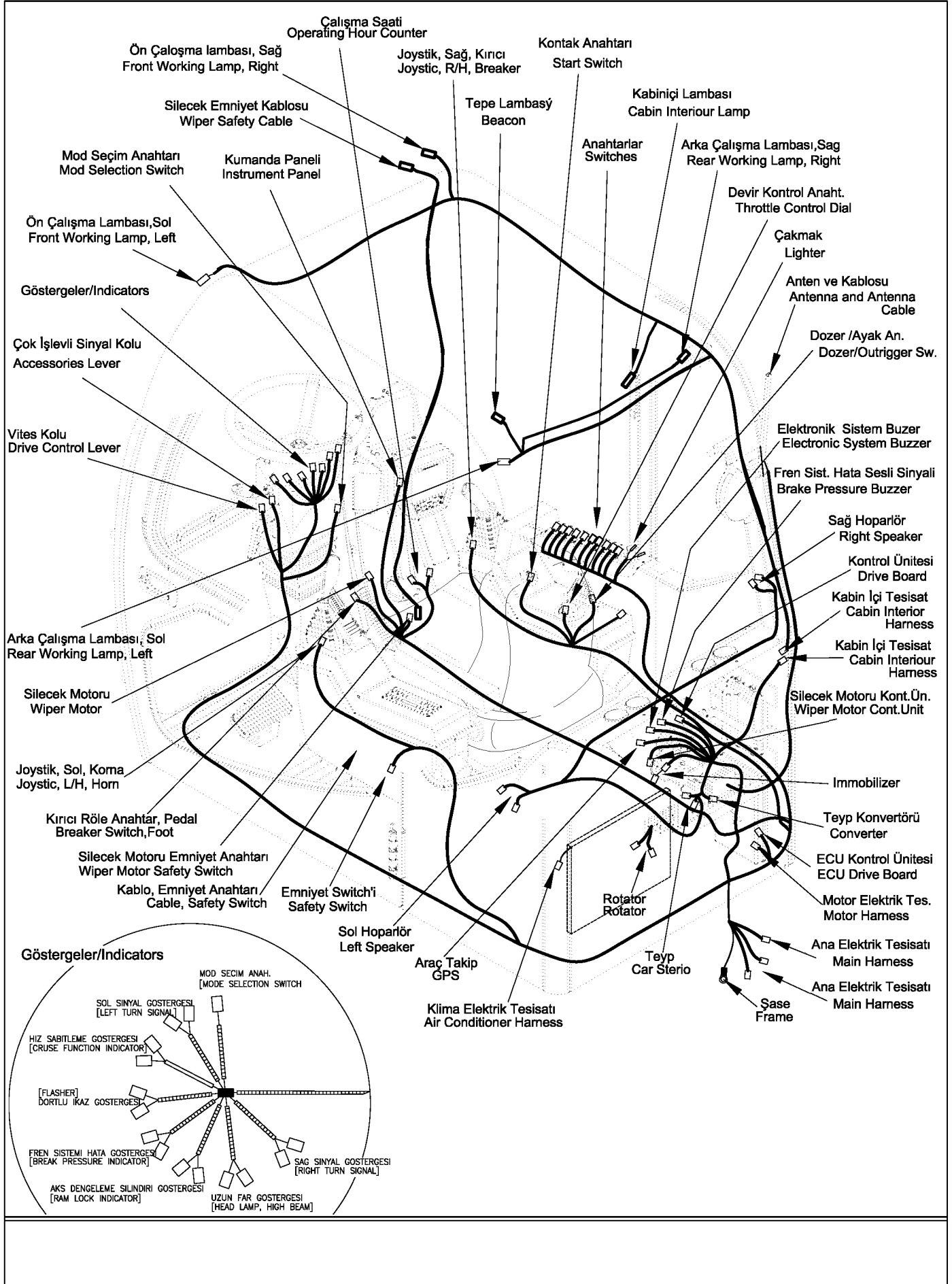
# ANA ELEKTRİK TESİSATI MAIN HARNESS



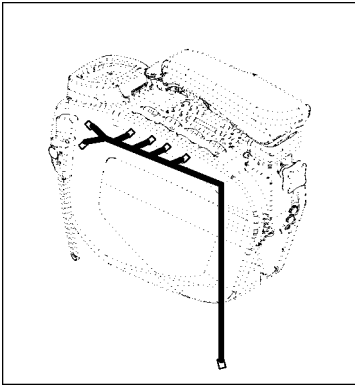
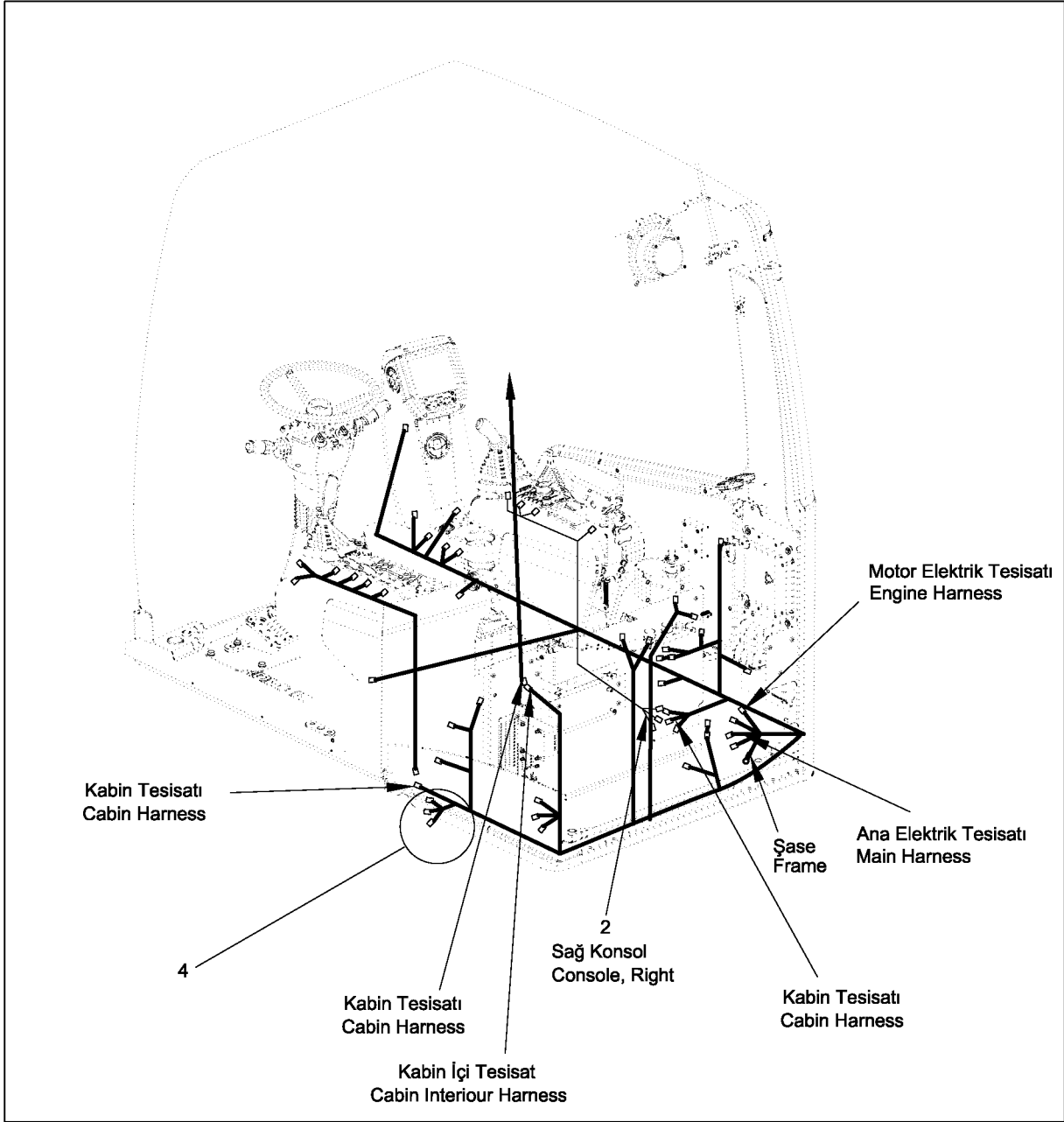
## MOTOR ELEKTRİK TESİSATI ENGINE HARNESS



## KABİN ELEKTRİK TESİSATI CAB MAIN HARNESS



## KABİN ELEKTRİK TESİSATI CAB MAIN HARNESS

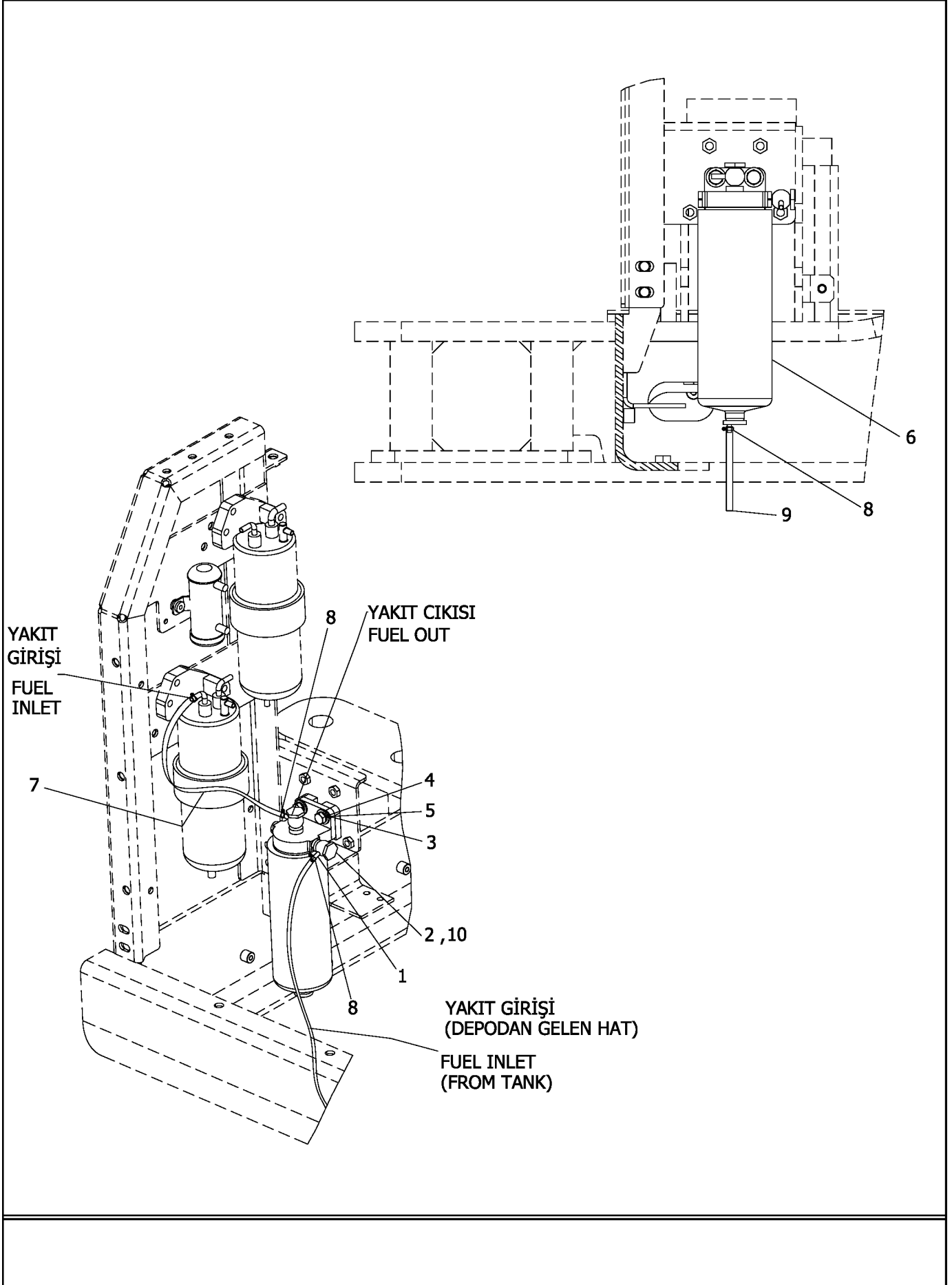


2

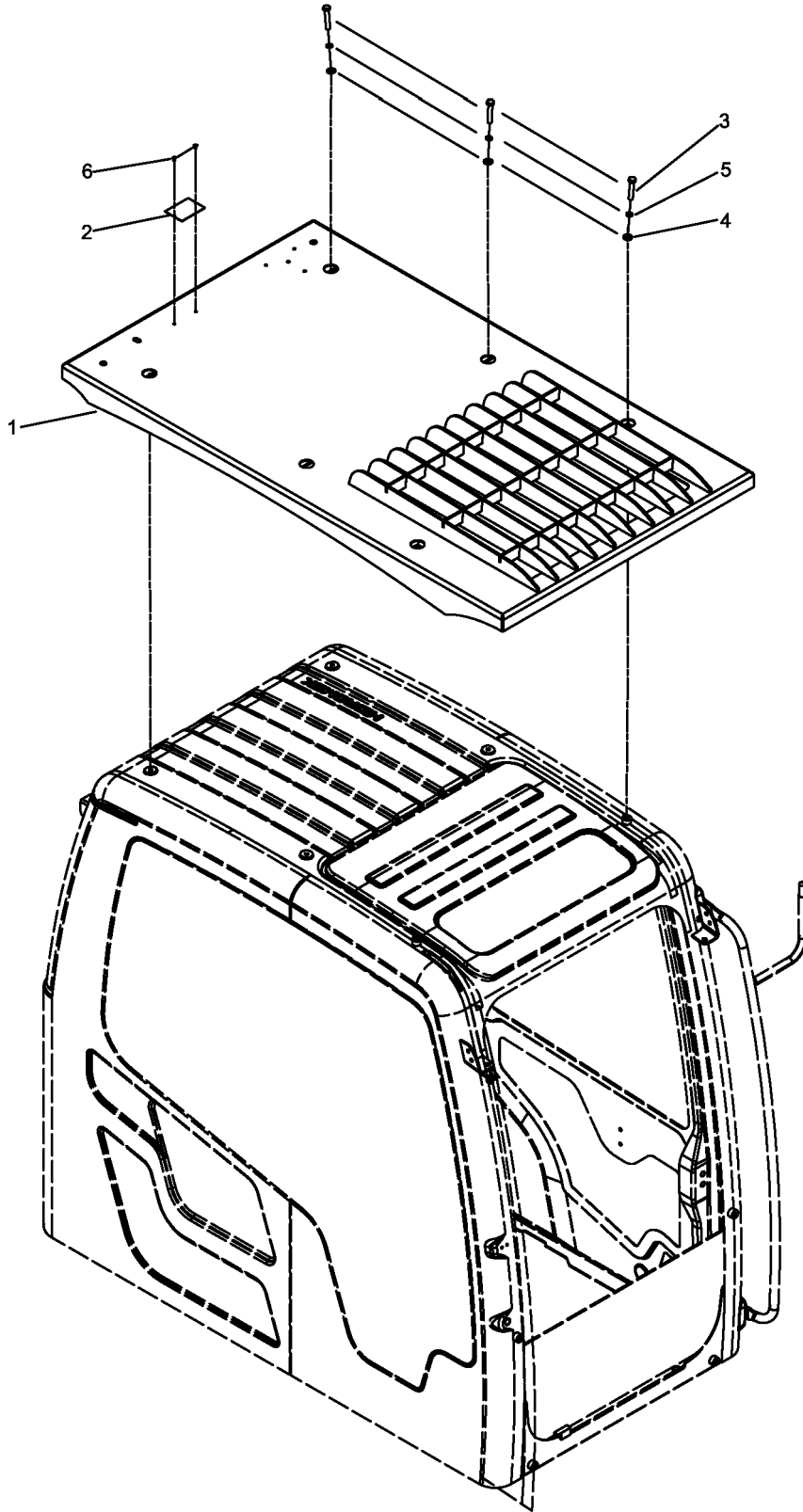




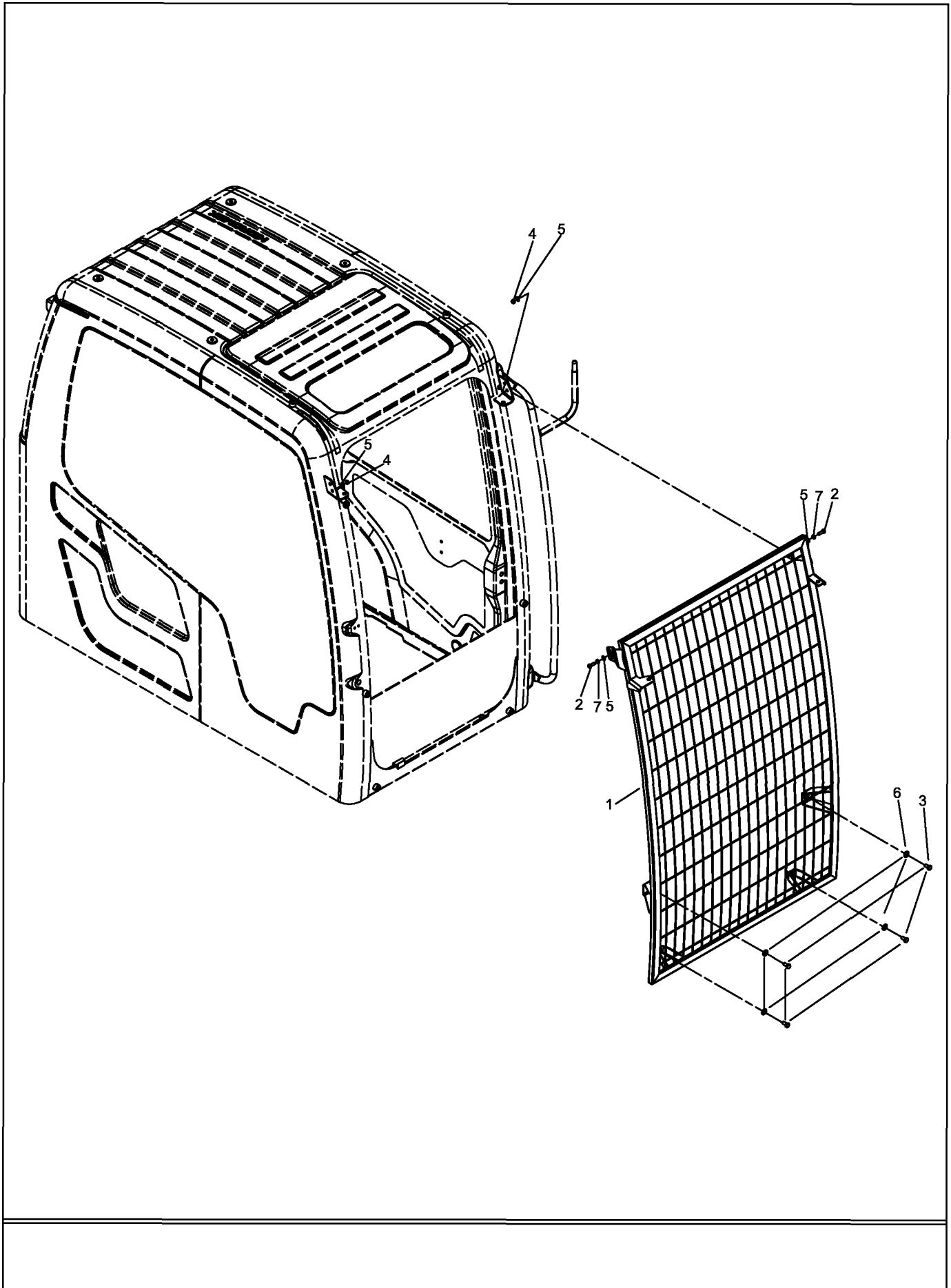
## YAKIT FİLTRESİ ÖN MONTAJI (ORTAK) PRE- FUEL FILTER MOUNTING (COMMON)



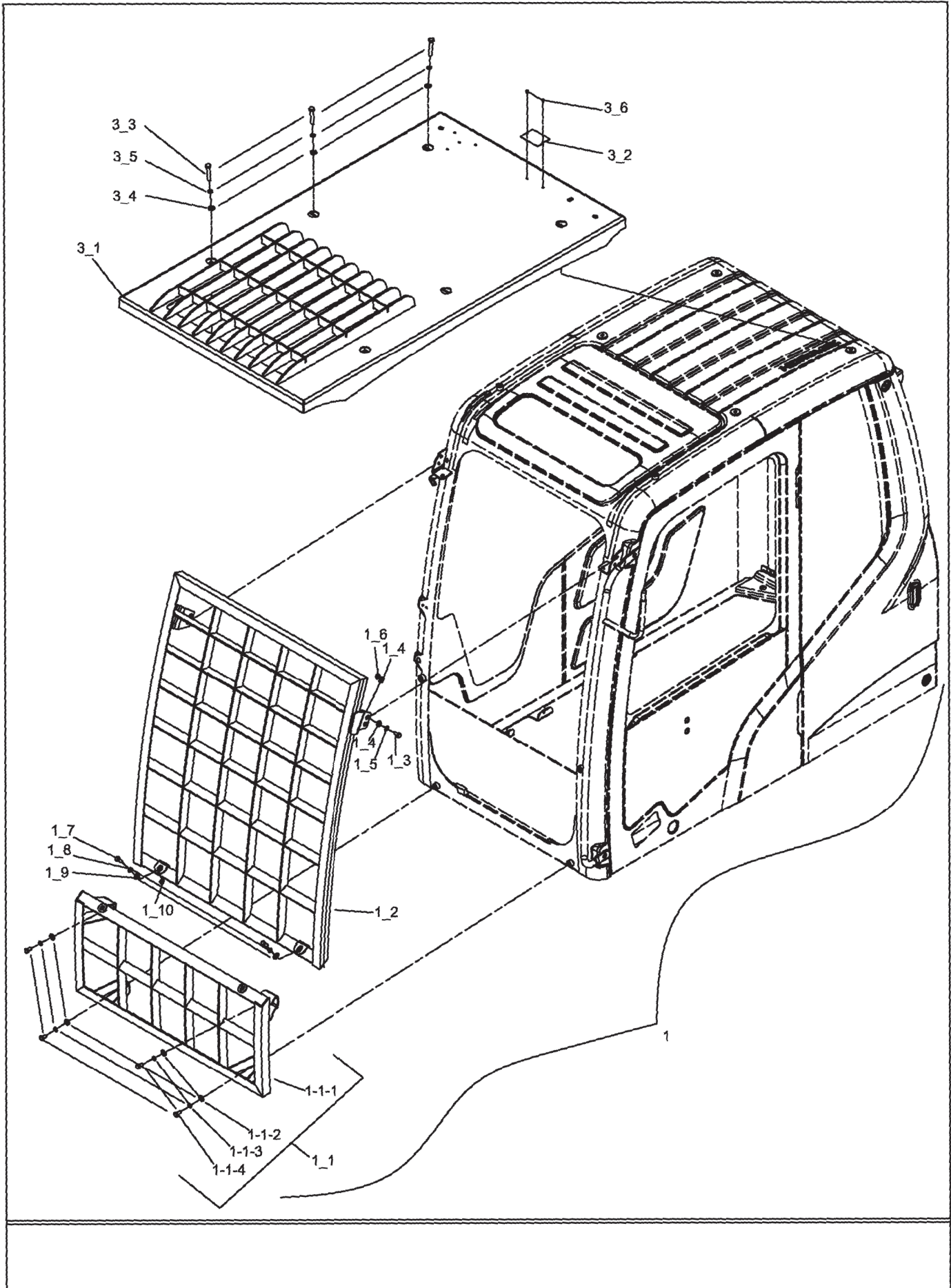
**KABİN ÜST MUHAFAZA - FOPS II (OP)**  
**ROOF GUARD ASS'Y - FOPS II (OP)**



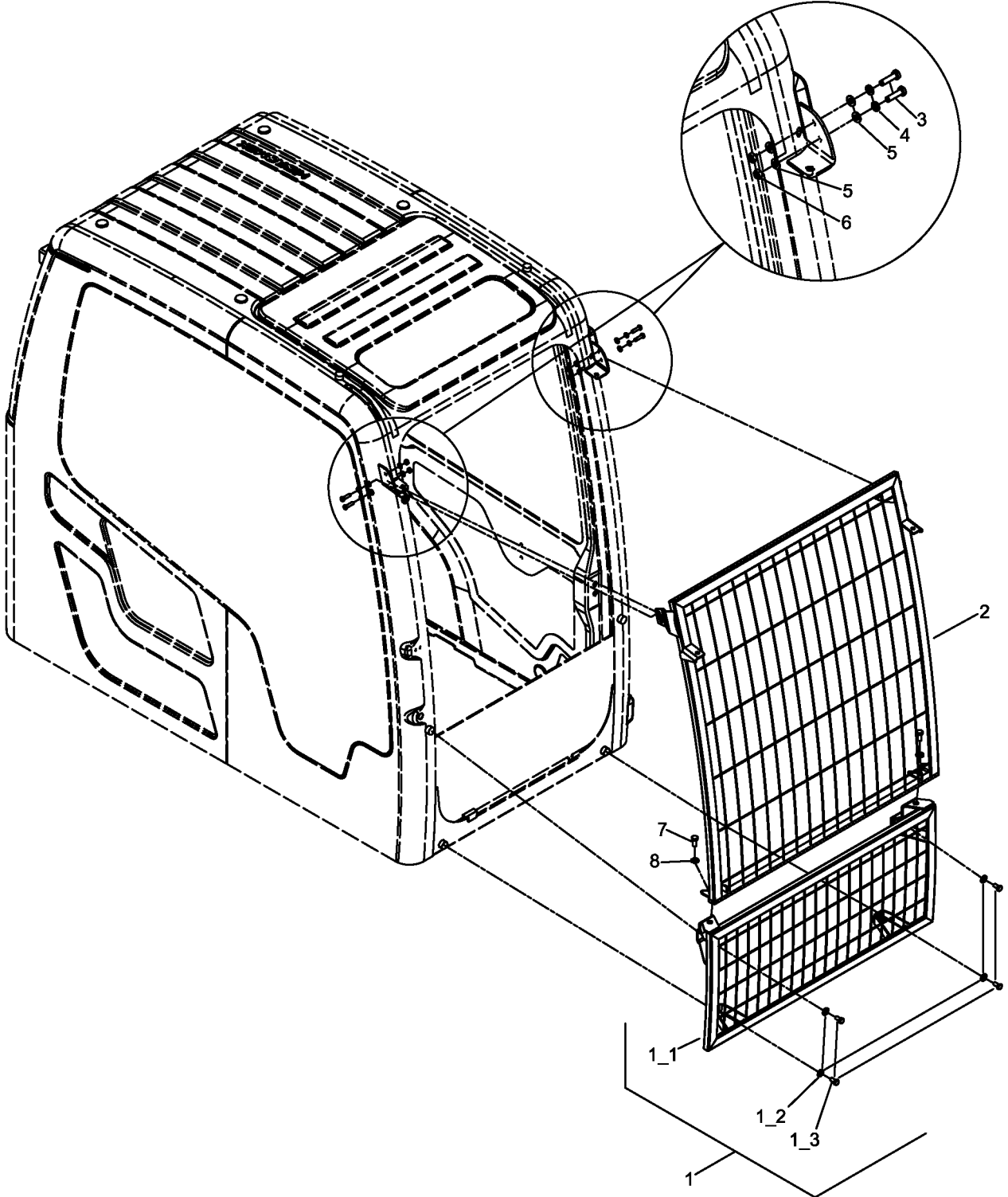
**CAM KORUYUCU KAFES (OP)**  
**WINDOW GUARD (OP)**



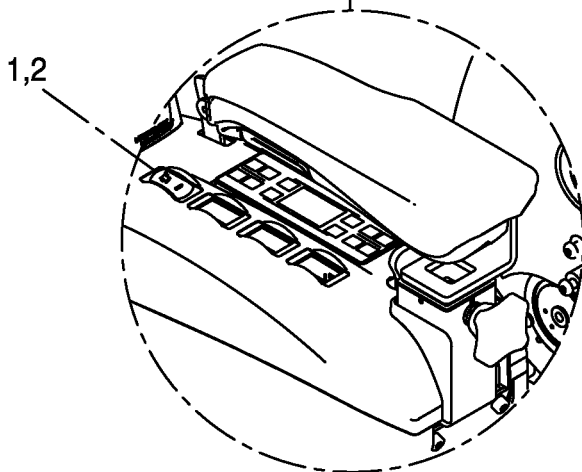
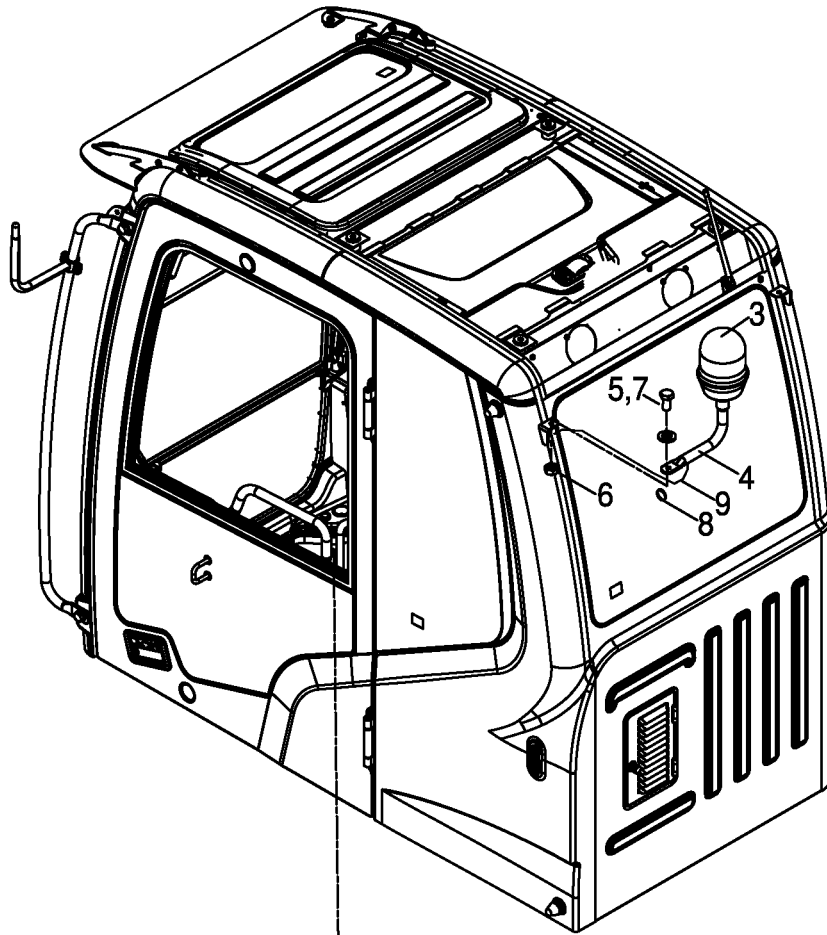
**KABİN KORUMA MONTAJI - FOGS (OP)**  
**FOGS GUARD ASS'Y (OP)**



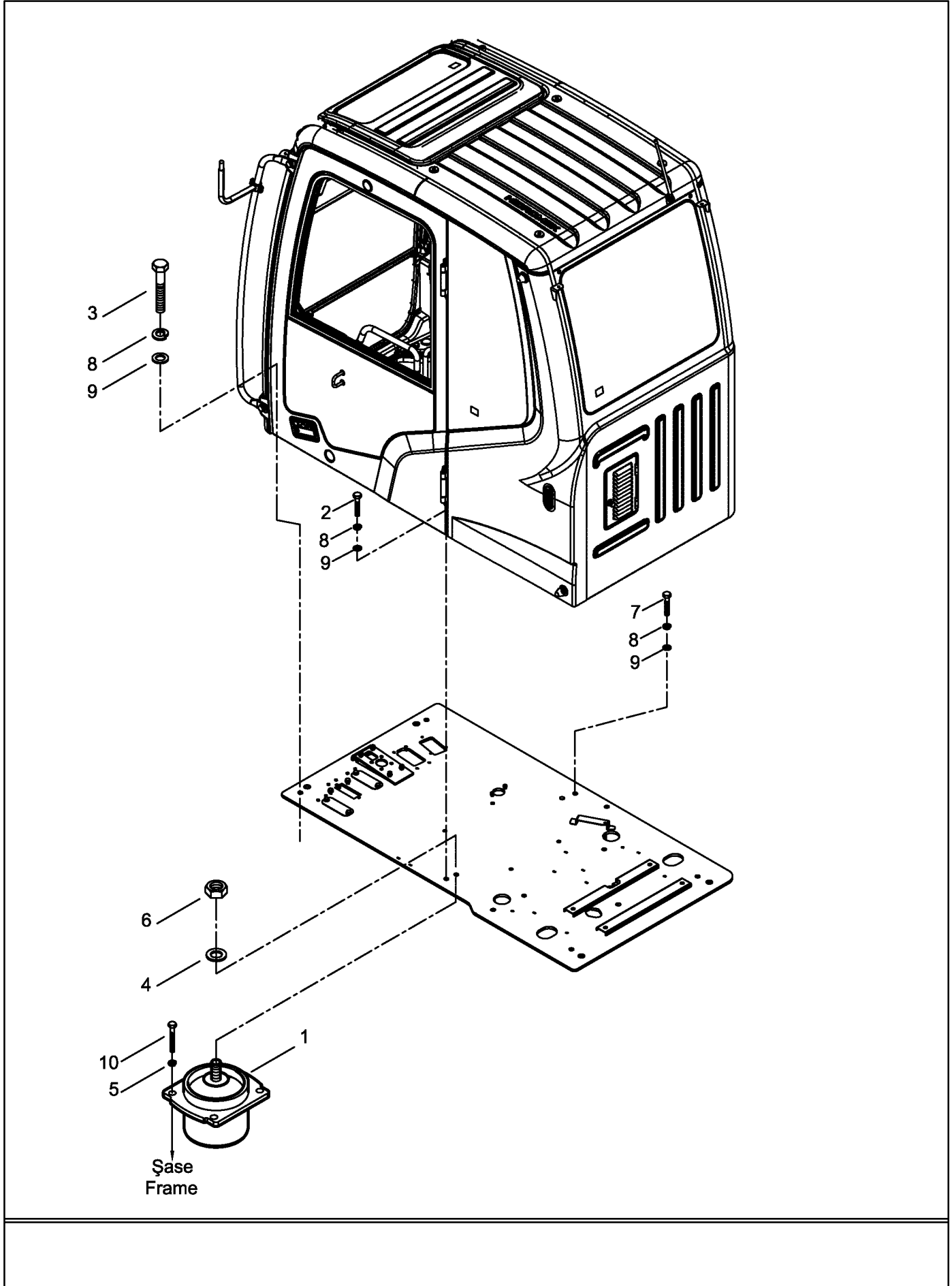
**İKİ PARÇALI CAM KORUYUCU KAFES (OP)**  
**TWO PIECES WINDOW GUARD (OP)**



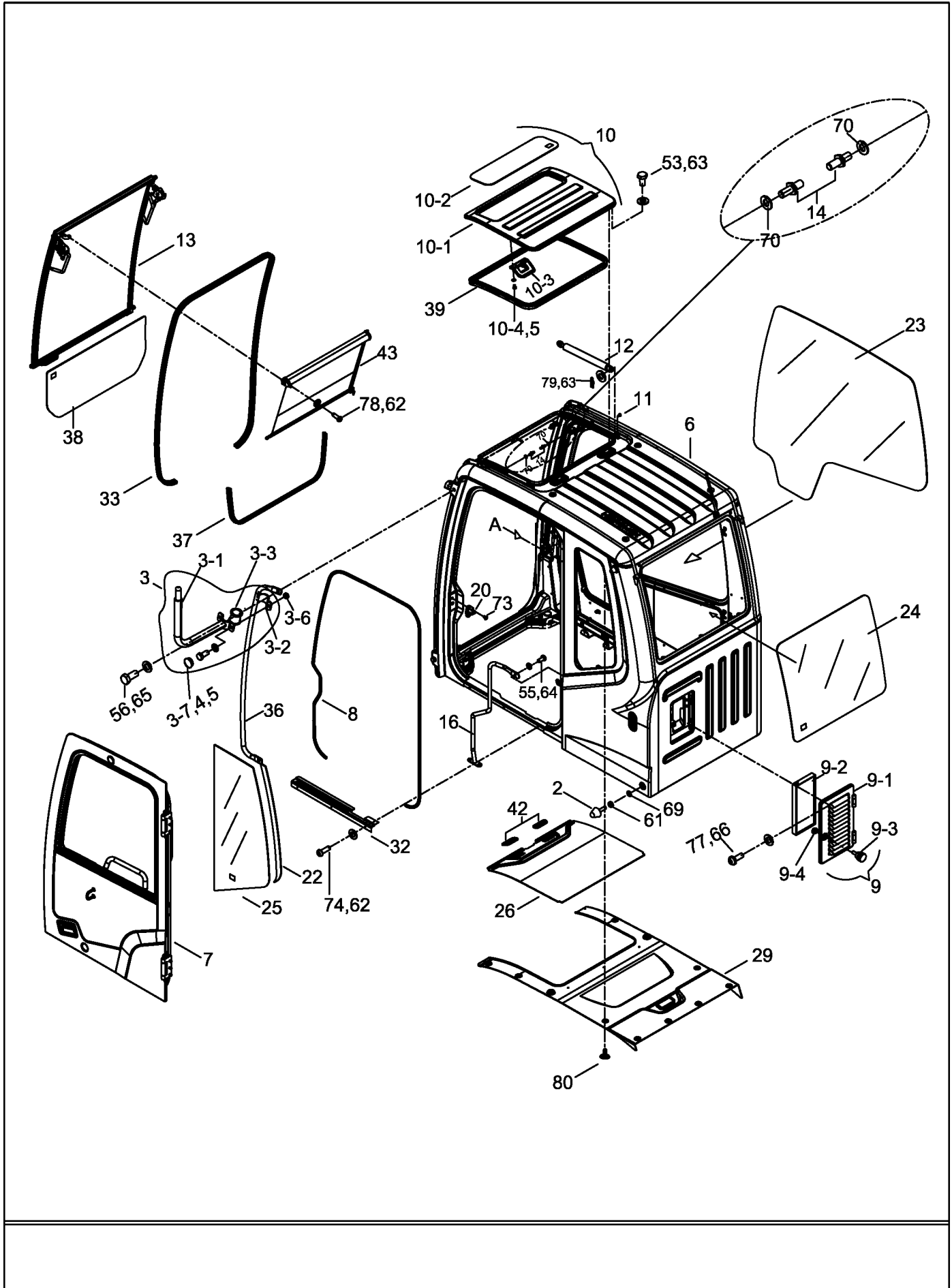
**TEPE LAMBASI MONTAJI (OP)**  
**BEACON LAMP MOUNTING (OP)**



SOL KONSOL

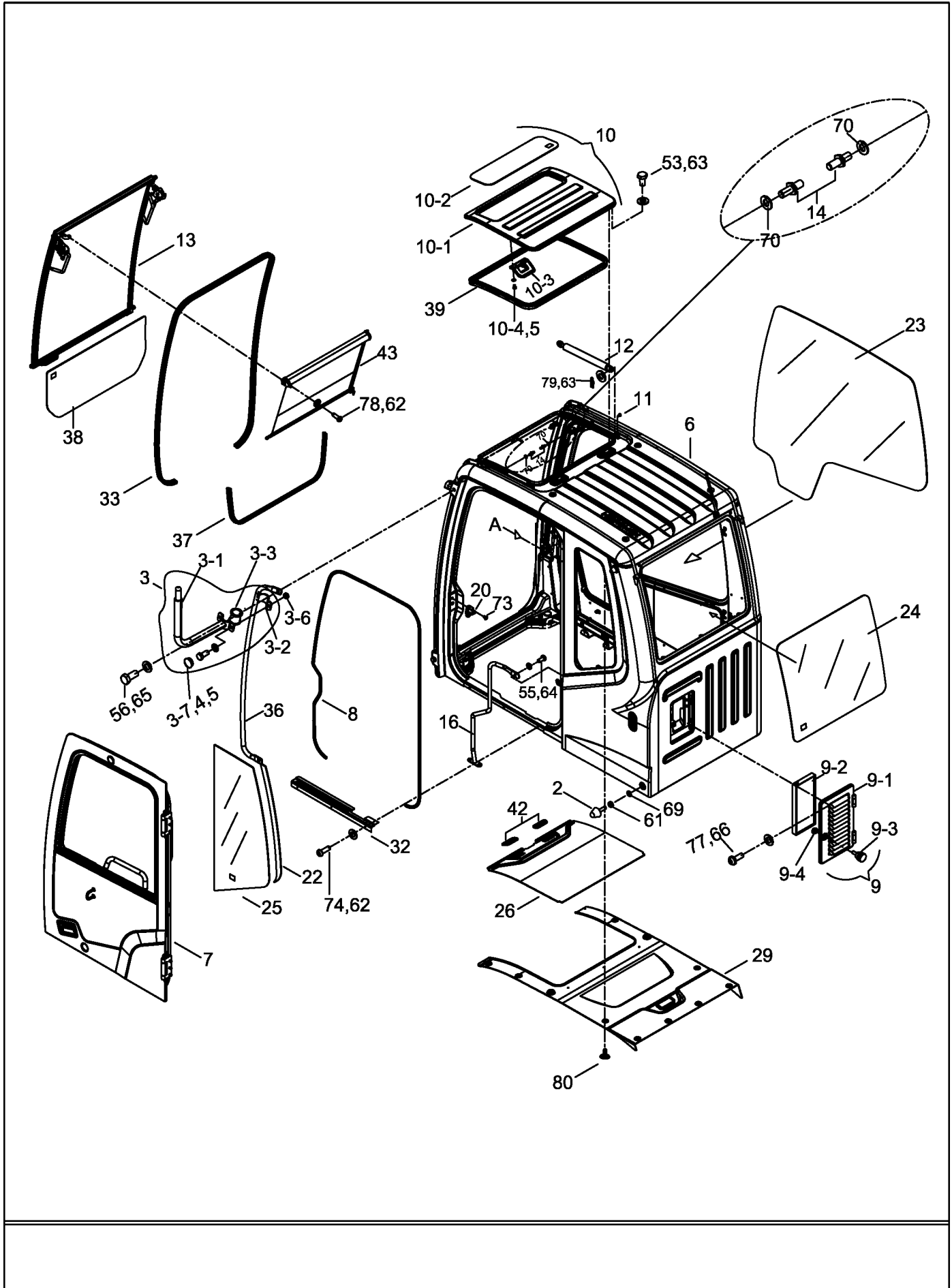
**KABİN-ŞASE MONTAJI**  
**CAB-FRAME MOUNTING**

**KABIN MONTAJI-1**  
**CAB ASS'Y-1**

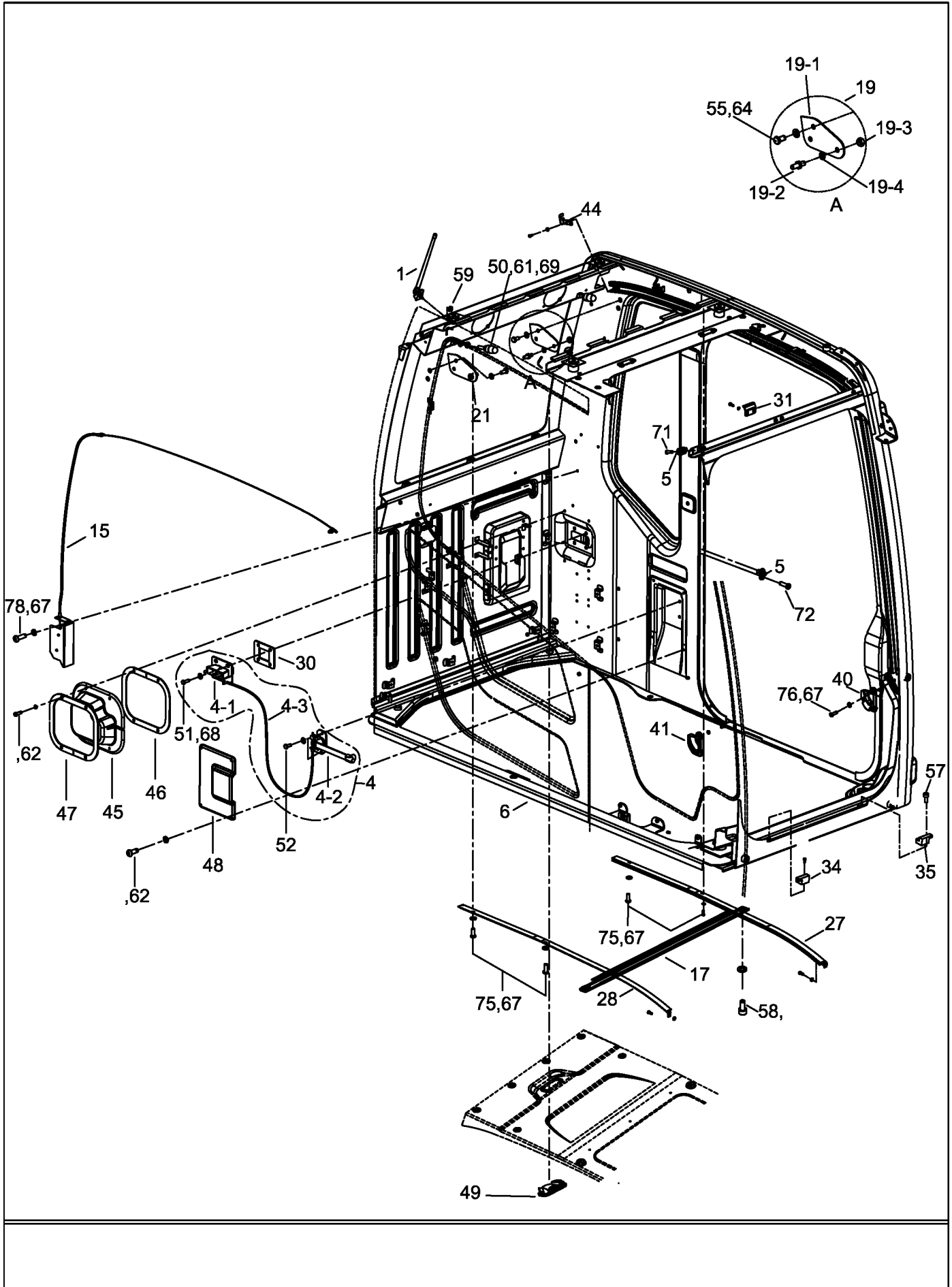




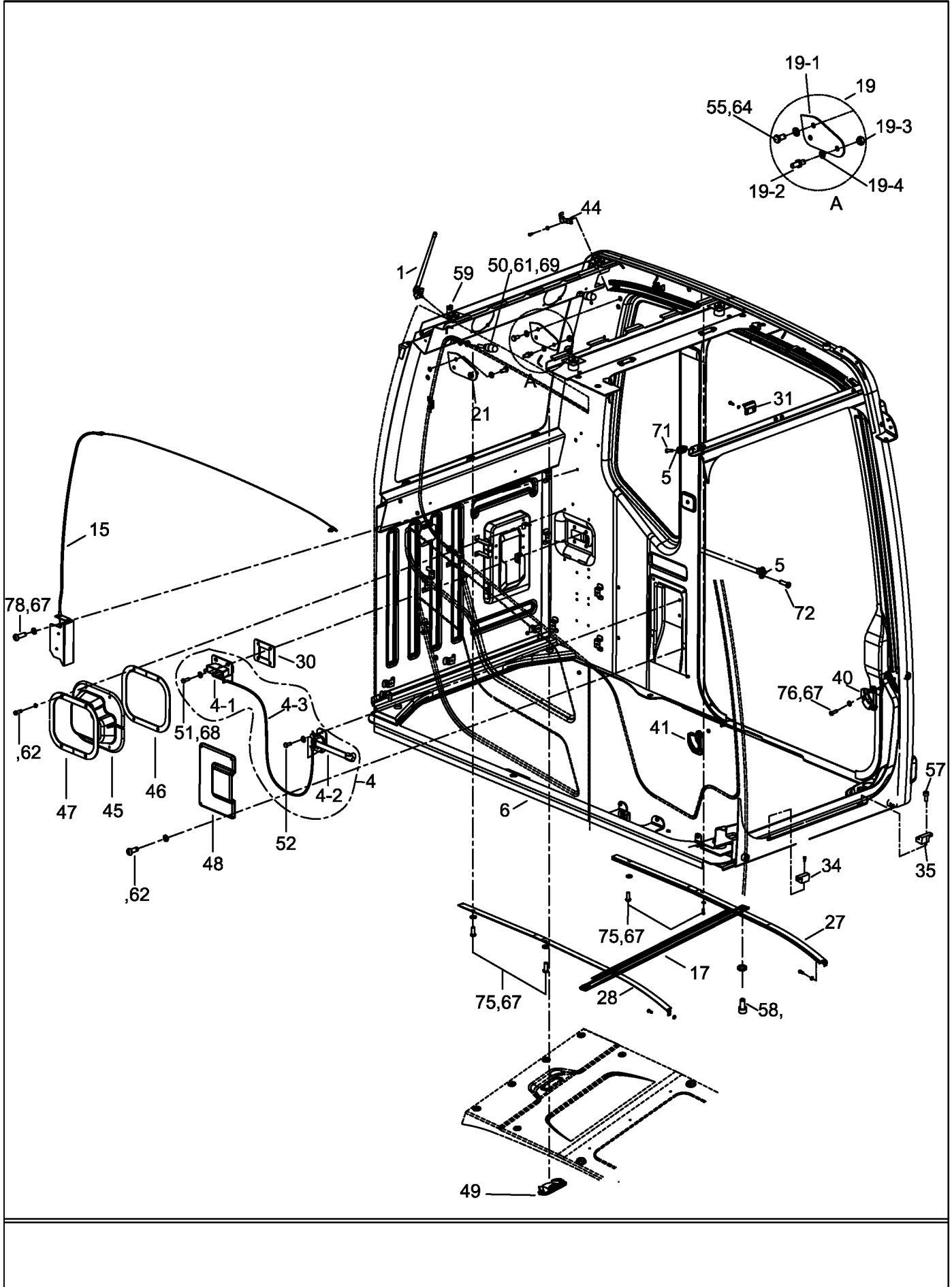
**KABIN MONTAJI-1**  
**CAB ASS'Y-1**



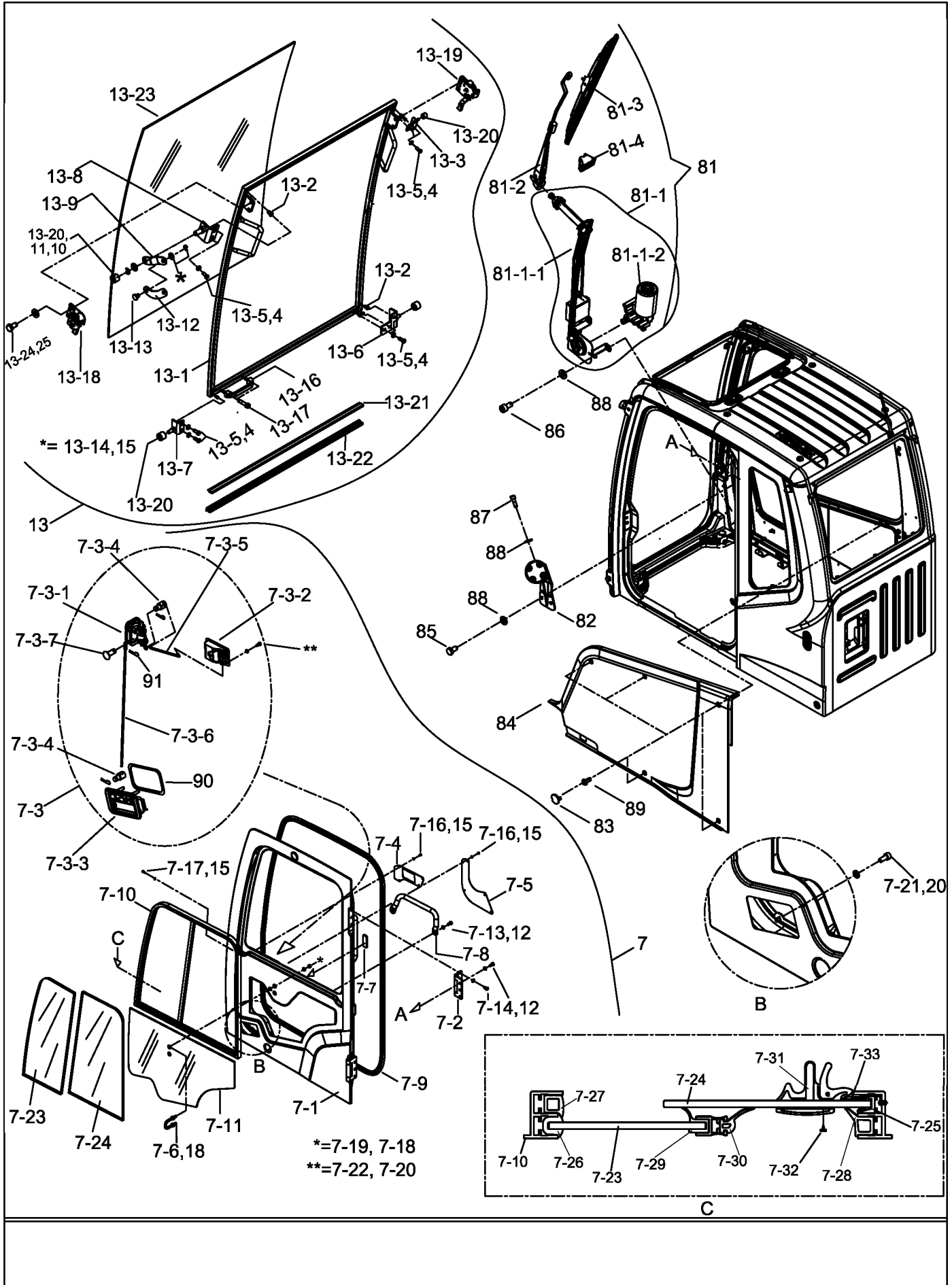
# KABİN MONTAJI-2 CAB MOUNTING-2



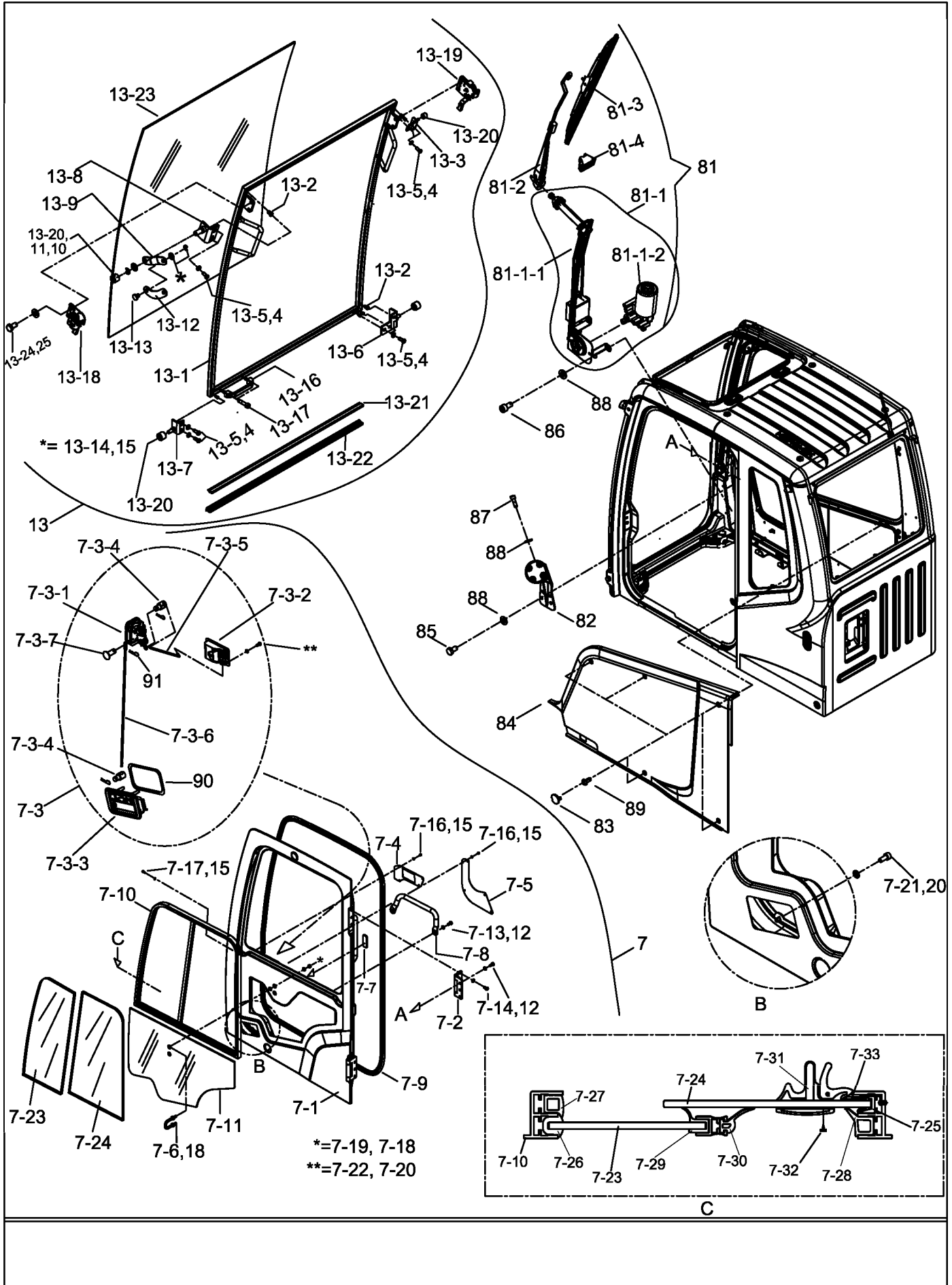
# KABIN MONTAJI-2 CAB MOUNTING-2



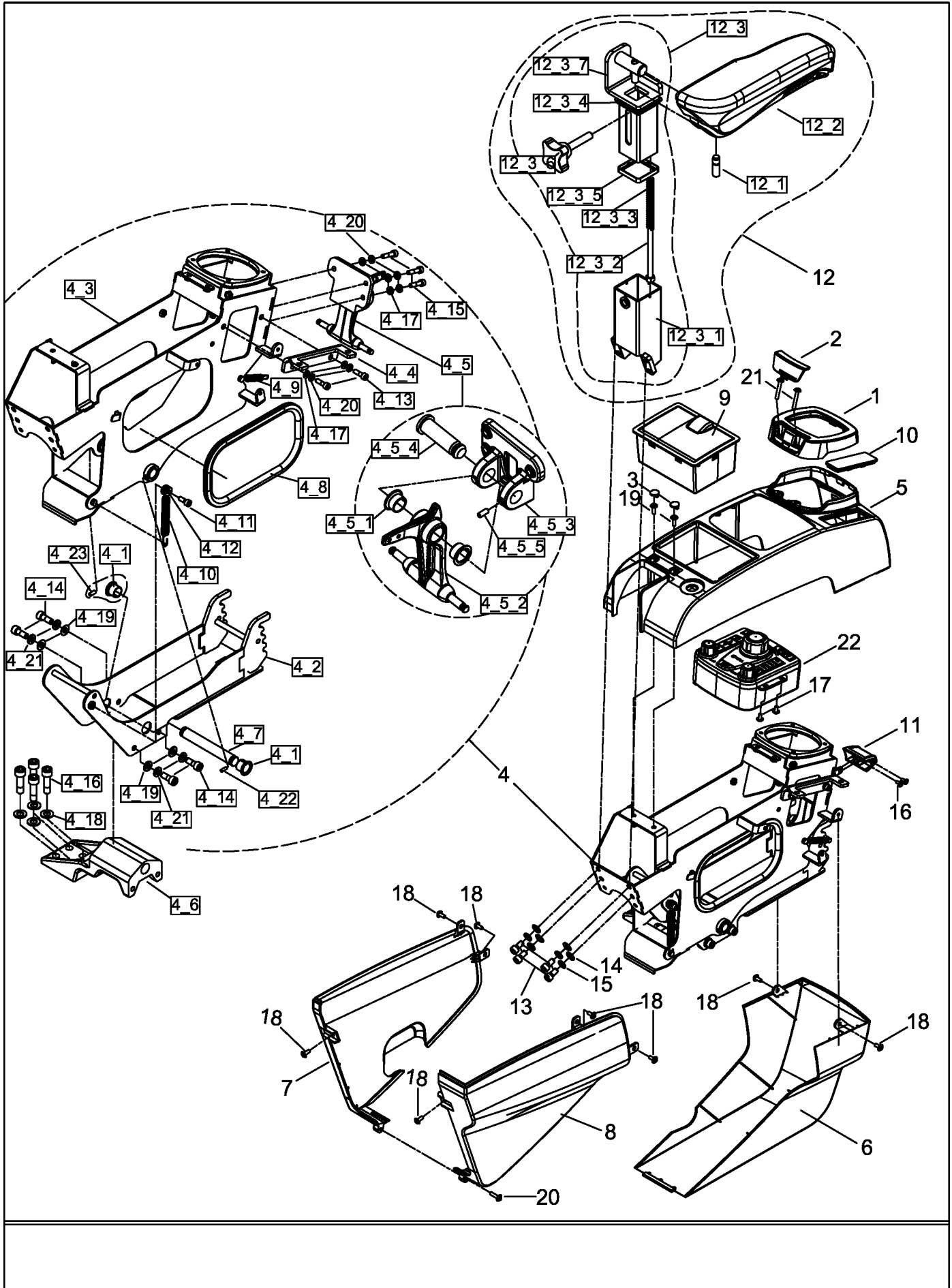
### KABIN MONTAJI-3 CAB ASS'Y-3



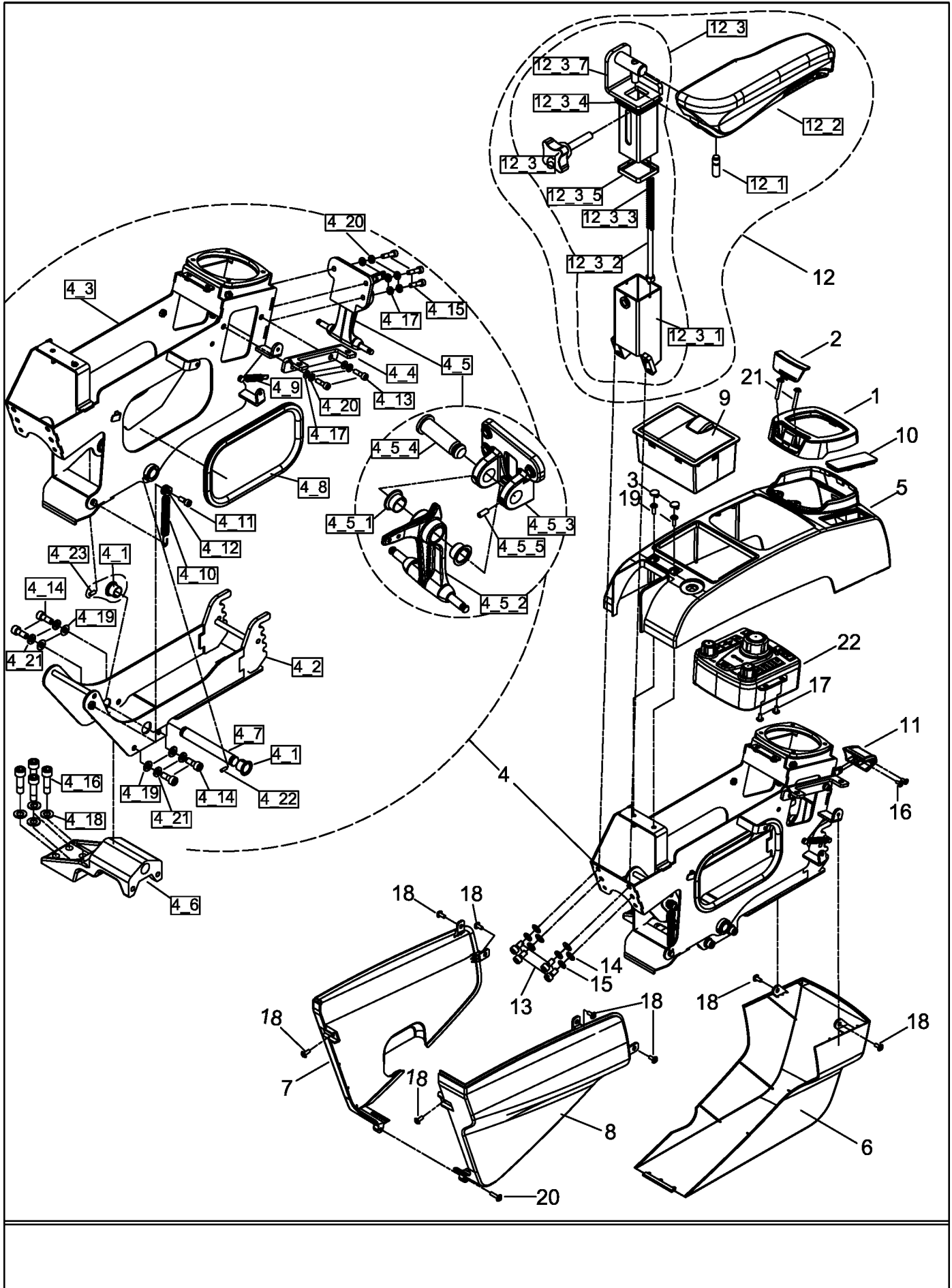
### KABIN MONTAJI-3 CAB ASS'Y-3



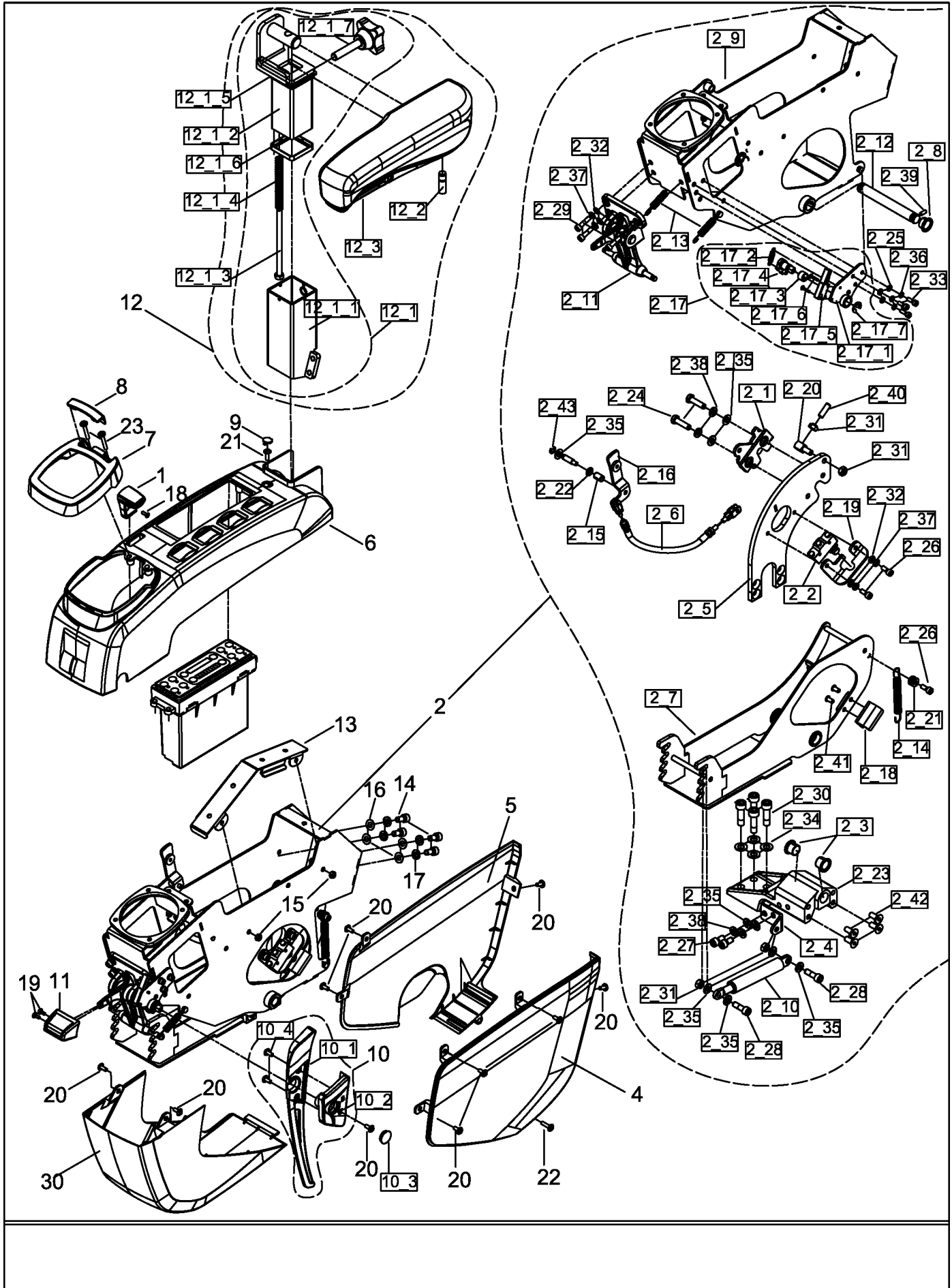
# KONSOL MONTAJI-SAĞ CONSOLE MOUNTING-(R/H)



**KONSOL MONTAJI-SAĞ**  
**CONSOLE MOUNTING-(R/H)**

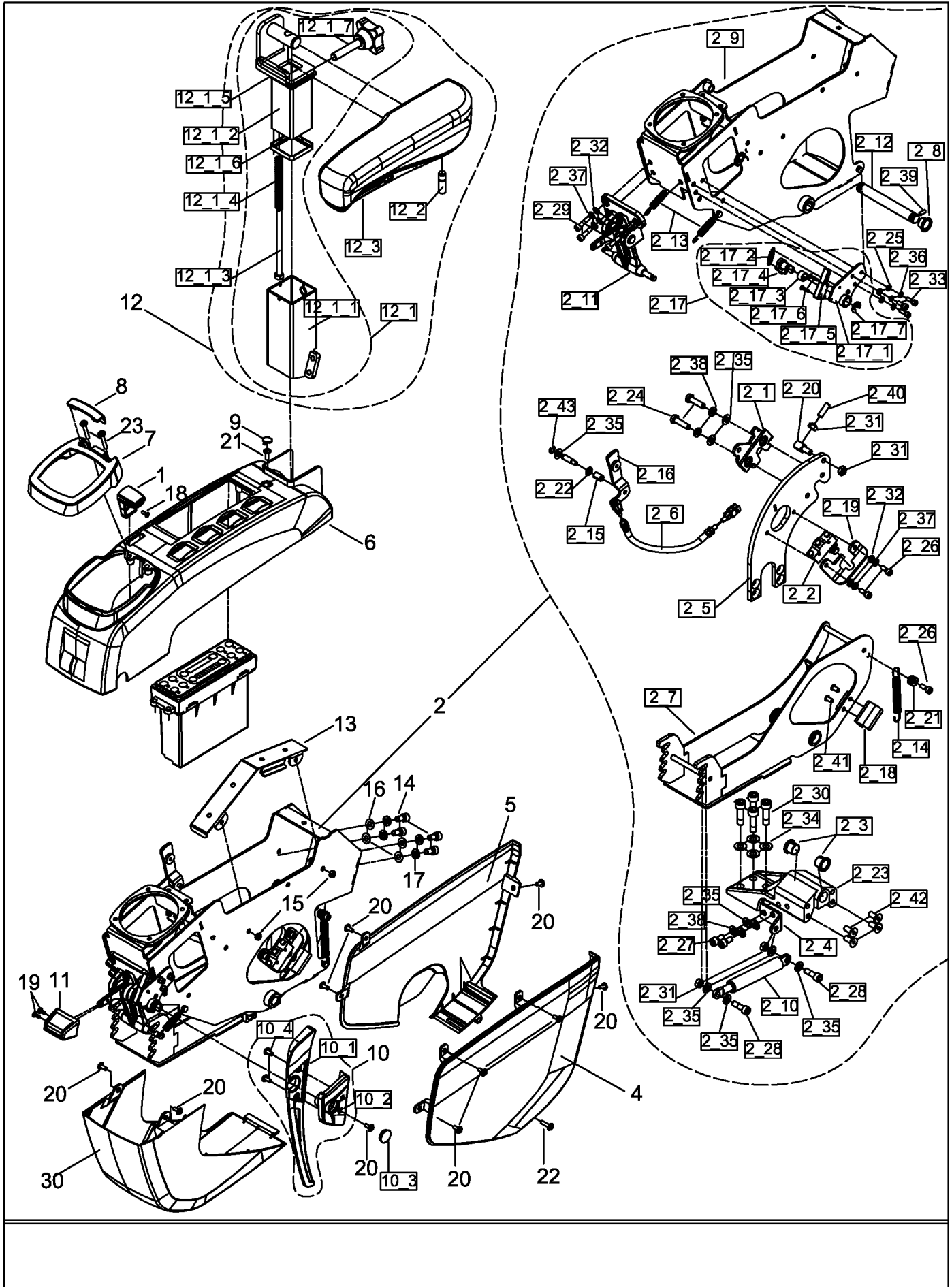


**KONSOL MONTAJI-SOL**  
**CONSOLE MOUNTING-(L/H)**

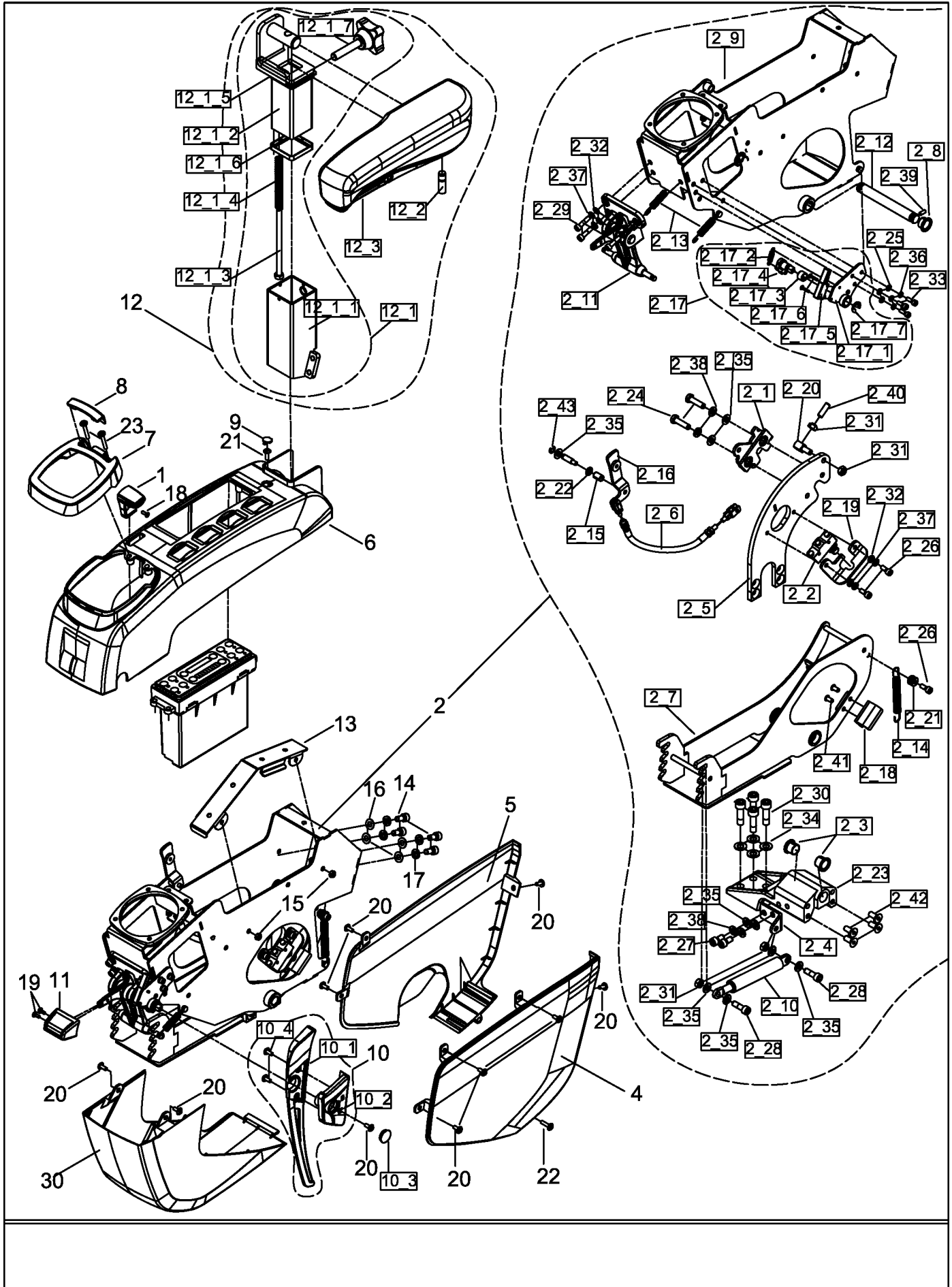




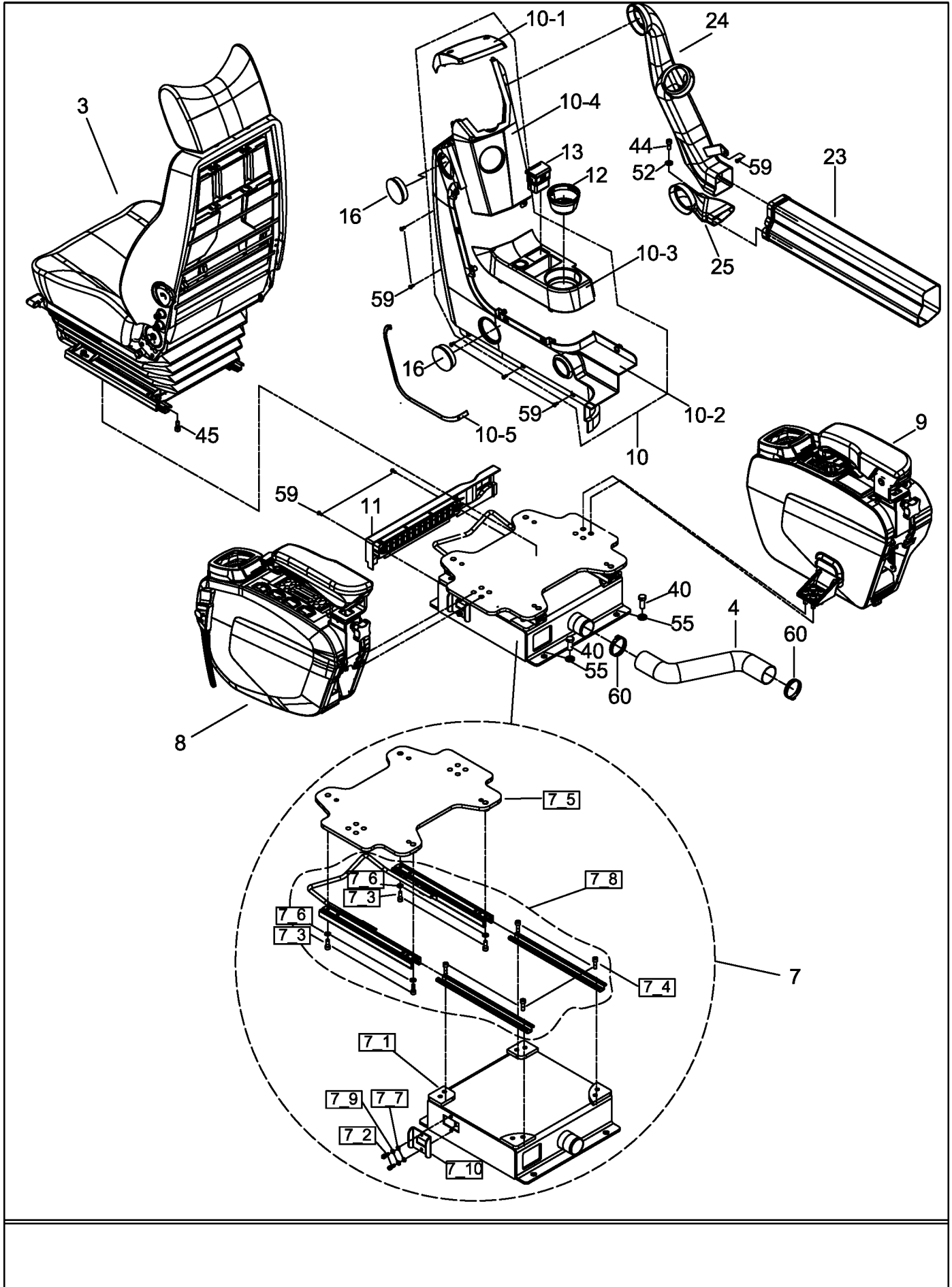
# KONSOL MONTAJI-SOL CONSOLE MOUNTING-(L/H)



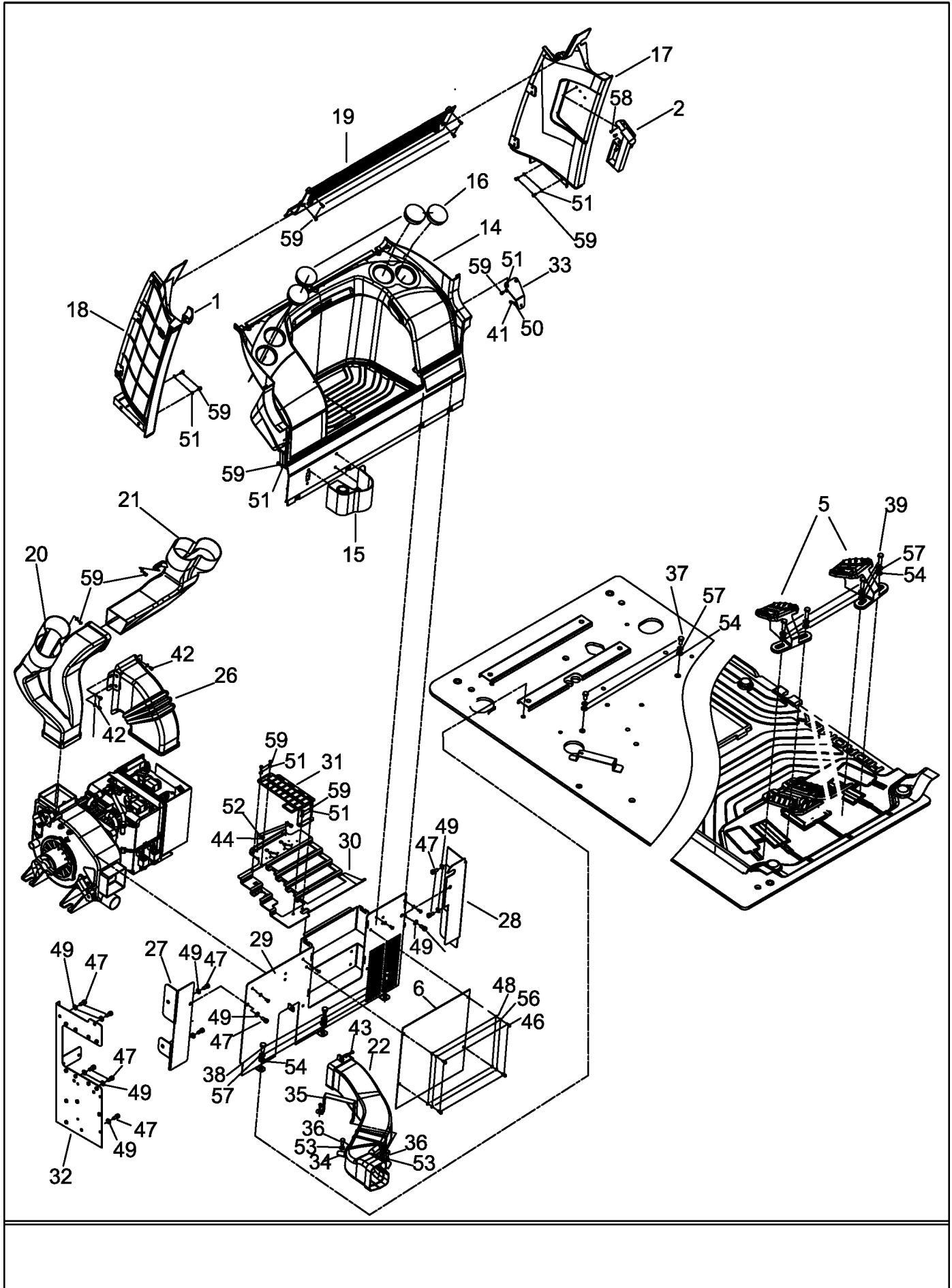
# KONSOL MONTAJI-SOL CONSOLE MOUNTING-(L/H)



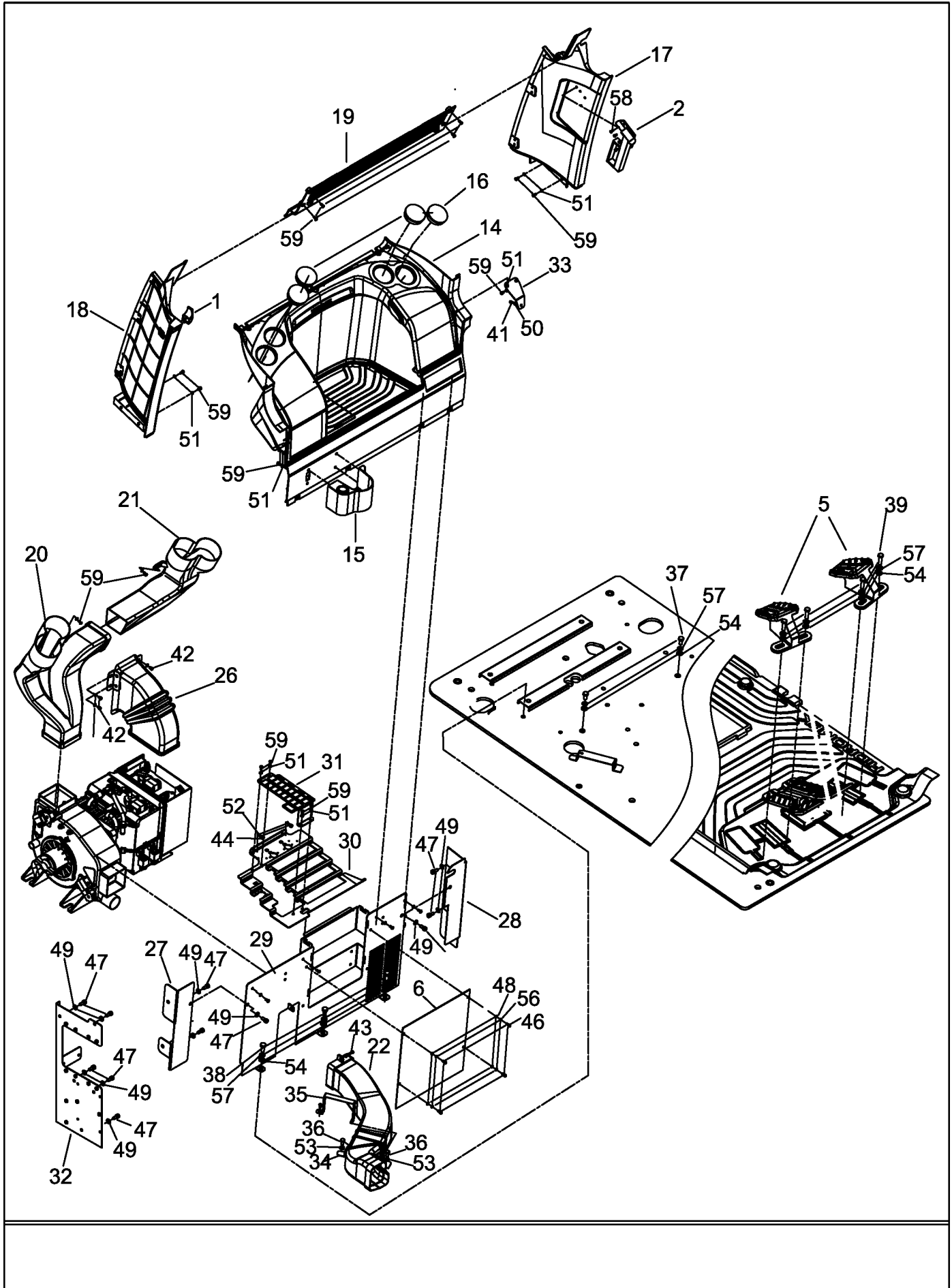
### KABİNE İÇİ MONTAJI-1 CAB INTERIOR MOUNTING-1



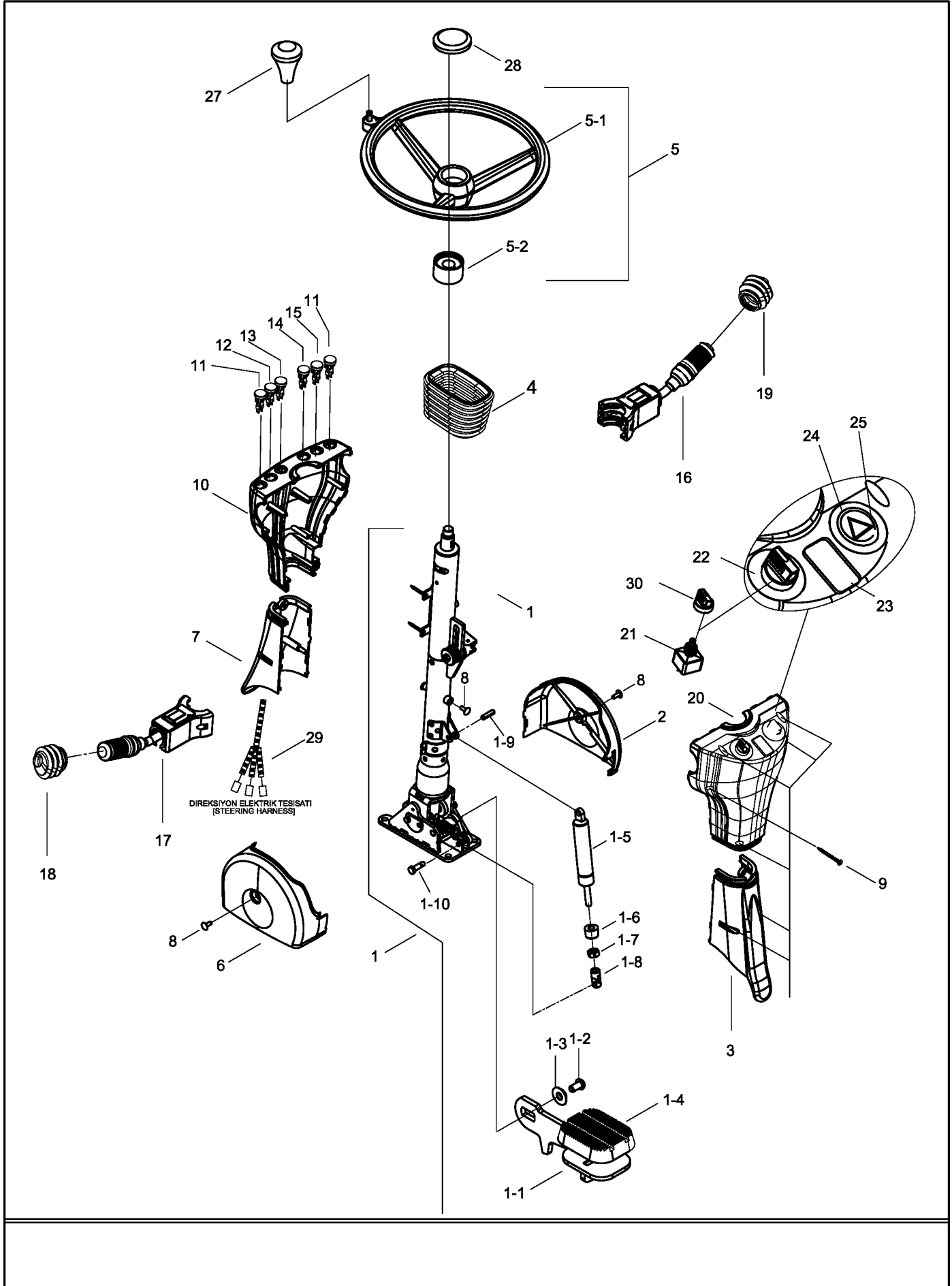
## KABİNE İÇİ MONTAJI-2 CAB INTERIOR MOUNTING-2



## KABİNE İÇİ MONTAJI-2 CAB INTERIOR MOUNTING-2

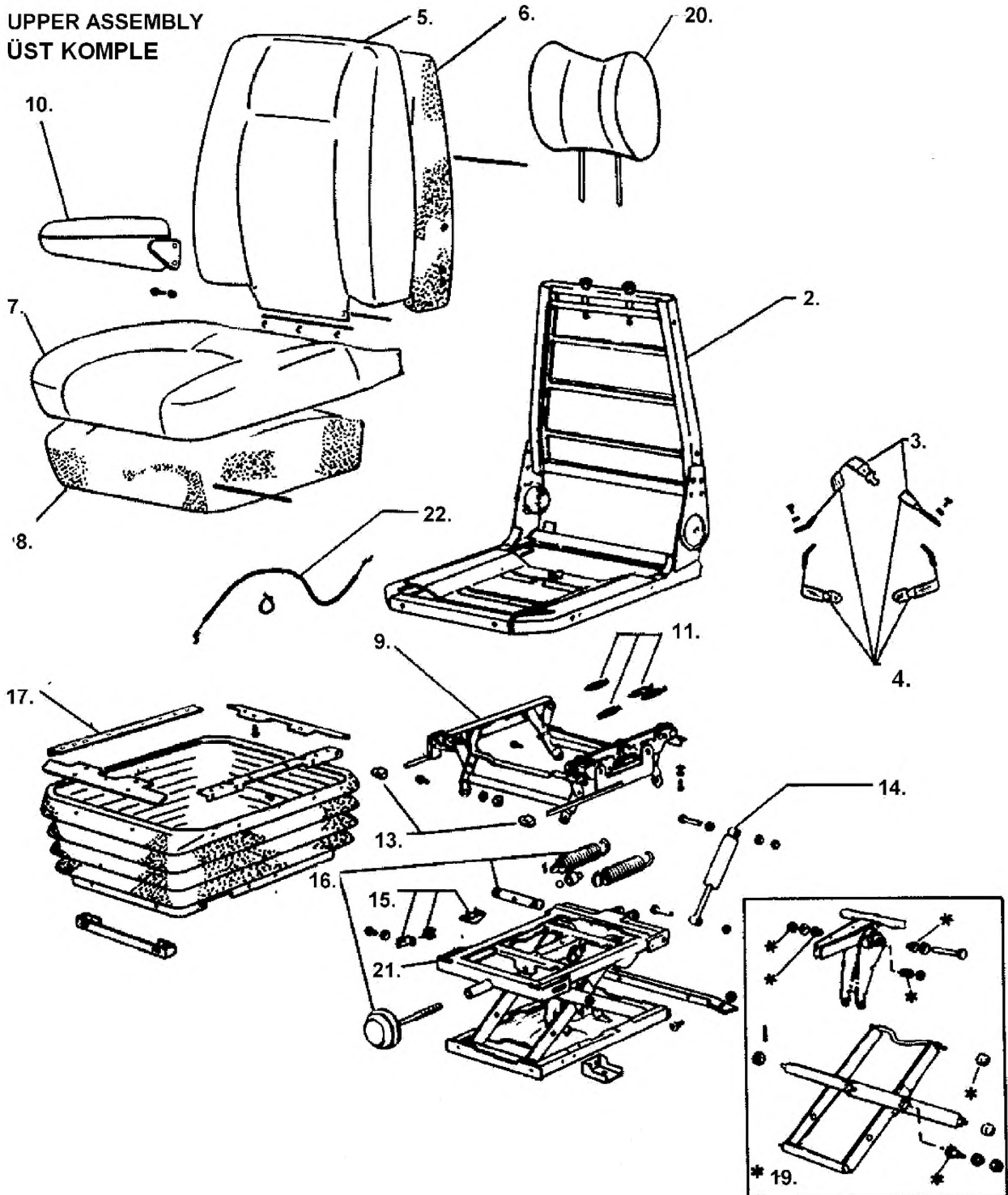


## DİREKSİYON KOLONU MONTAJI STEERING COLUMN ASS'Y



# OPERATÖR KOLTUĞU OPERATOR SEAT

1. UPPER ASSEMBLY  
ÜST KÖMPE



**PLATFORM MONTAJI (LASTIKLİ)**  
**PLATFORM ASS'Y (W MACHINES)**

